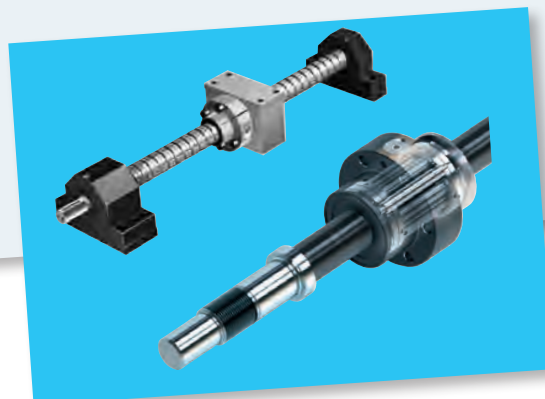
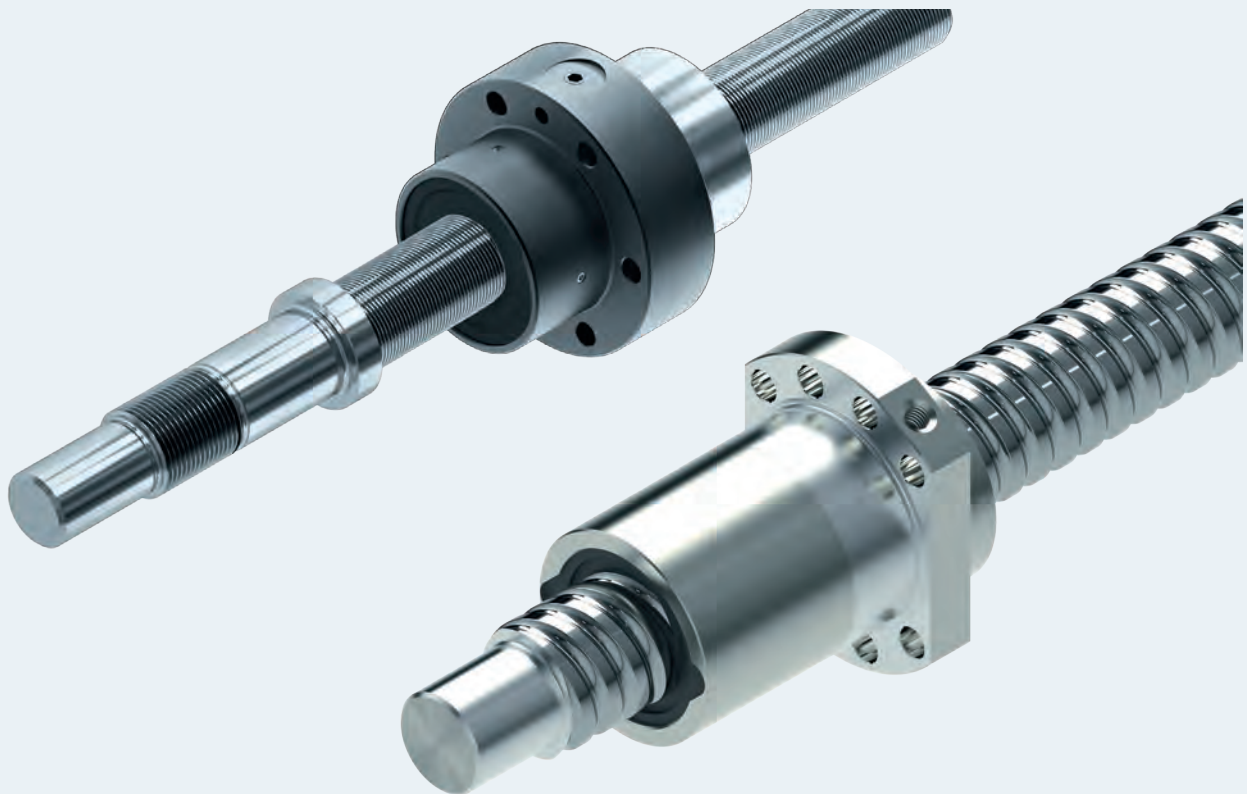


Entraînements à vis

Vis à billes BASA/Entraînement par vis à rouleaux satellites PLSA



Vis à billes BASA

Les vis à billes constituent la solution idéale pour une conversion précise des mouvements de rotation en mouvements linéaires. Forts de notre longue expérience et de nos compétences poussées en ingénierie, nous avons développé un programme de produits capable de satisfaire tous les besoins. Quels que soient vos besoins en matière de vitesse linéaire, de capacités de charge ou de longueurs de construction, vous trouverez toujours la solution qui vous convient dans la palette de produits de Rexroth. Notre programme contient des composants individuels parfaitement adaptés les uns aux autres et permettant une conversion dans des conditions optimales de précision et de sécurité d'exploitation. Ces composants permettent un montage efficace des unités complètes.

Pour plus de détails, voir Page 7

Points forts

- ▶ **Grande diversité de programmes** capables de satisfaire tous les besoins
- ▶ Fonctionnement **parfaitement stable** et **uniforme**
- ▶ **Fonctionnement particulièrement silencieux** grâce au système de transfert des billes et de recirculation interne
- ▶ **Hautes capacités de charge** grâce au grand nombre de billes
- ▶ **Longueurs d'écrous réduites**
- ▶ **Montage facile** des écrous, position de montage selon les spécifications individuelles
- ▶ **Écrous simples** préchargés **réglables**
- ▶ Programme exhaustif dans les différentes séries
- ▶ Composants complémentaires assortis : boîtiers d'écrous, paliers d'extrémités, individuellement ou sous forme de boîtiers à paliers, en partie préparés pour le montage sur des brides de moteur.

Vis à rouleaux satellites PLSA

La vis à rouleaux satellites PLSA se définit par l'assemblage d'une vis à rouleaux satellites, d'un écrou et de rouleaux. Elle sert à transformer un mouvement rotatif en mouvement linéaire et vice-versa. Une simple description suffit pour expliquer le fonctionnement des vis à rouleaux satellites, tandis que la multiplicité des modèles et des exigences auxquelles elles doivent répondre dans la pratique nécessite plusieurs pages.

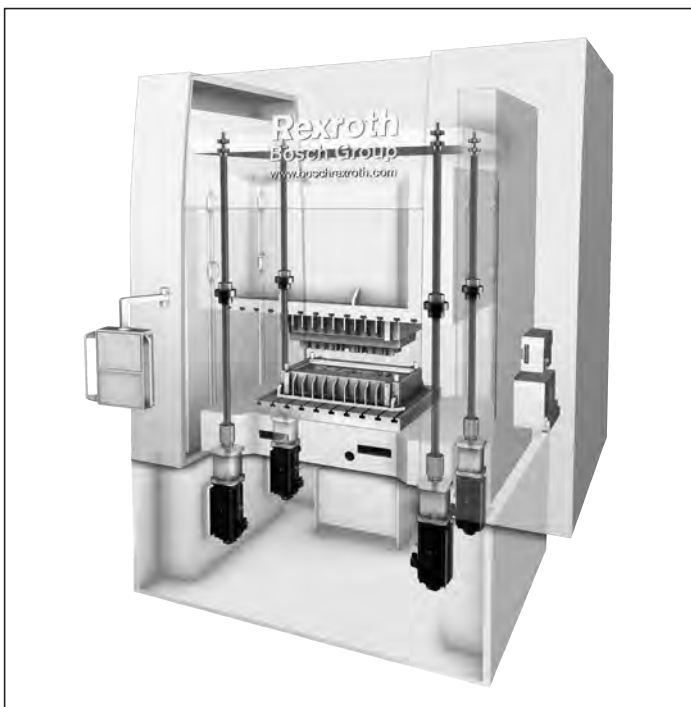
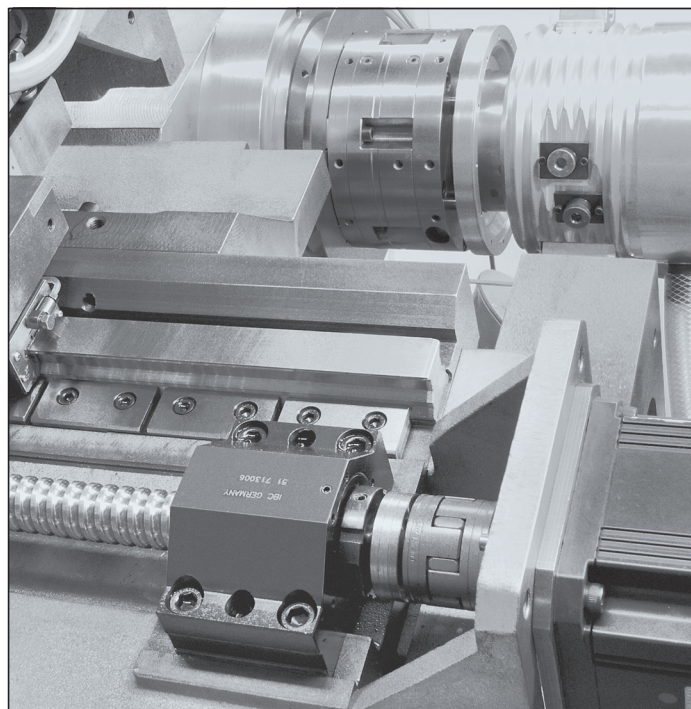
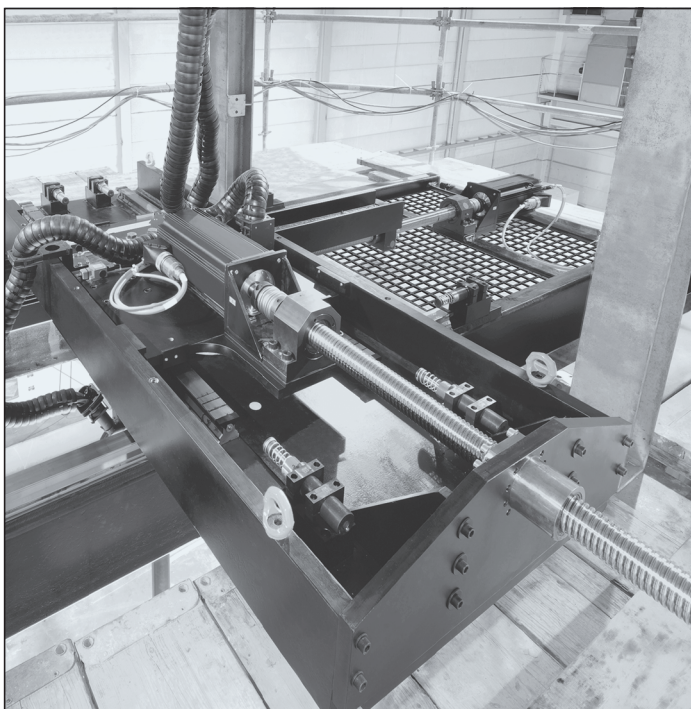
Conçues pour le transfert de forces importantes, les vis à rouleaux satellites sont venues compléter la gamme de nos produits « vers le haut ».

Les vis à rouleaux satellites sont des entraînements à vis de la technique d'entraînement dans lesquels des rouleaux sont intégrés dans un écrou à deux séries d'alésages en tant qu'éléments roulants (en bref « satellites ») et tournent parallèlement autour d'une vis filetée spéciale, ce qui a pour effet de déplacer l'écrou linéairement le long de la vis.

Pour plus de détails, voir Page 193

Points forts

- ▶ **Fonctionnement souple** grâce au principe des satellites synchronisés
- ▶ Fonctionnement **particulièrement silencieux**
- ▶ Longue **durée de vie**
- ▶ Construction **compacte**
- ▶ **Efforts de déplacement** élevés
- ▶ Ensembles **préchargés** disponibles
- ▶ **Précision de positionnement et de répétabilité** élevée
- ▶ **Faible** consommation de lubrifiant



Remarques

Remarques générales

- ▶ Montage en position non horizontale
Le faible frottement entre la broche et l'écrou ne permet pas de blocage automatique.
Les composants sont conçus pour une durée de vie équivalente à celle du produit. Des défauts graves peuvent néanmoins se produire dans des cas exceptionnels, et le composant mobile (ex: l'écrou de la vis) peut tomber en cas de montage en position non horizontale. Ainsi, dans le cas d'une position de montage autre qu'horizontale, il faudra prévoir un dispositif antichute.

Utilisation conforme à l'usage prévu

- ▶ Les entraînements à vis sont des composants qui transforment un mouvement rotatif en mouvement linéaire et vice-versa. Les entraînements à vis servent exclusivement au déplacement et au positionnement dans les machines.
- ▶ Ce produit est uniquement conçu pour une utilisation professionnelle et non privée.
- ▶ L'utilisation conforme à l'usage prévu implique également le fait que la présente documentation a été lue et comprise dans son intégralité, notamment les « Consignes de sécurité ».

Utilisation non conforme à l'usage prévu

Toute autre utilisation que celle indiquée dans la section « Utilisation conforme à l'usage prévu » est non conforme à l'usage prévu et est, de ce fait, prohibée. La mise en œuvre ou le montage, dans des applications faisant intervenir la sécurité, de produits non adaptés, peut entraîner des situations imprévues lors de l'application, lesquelles peuvent à leur tour provoquer des dommages aux personnes et/ou des dommages matériels.

N'utiliser le produit dans des applications faisant intervenir la sécurité que lorsque cette utilisation a été expressément spécifiée et autorisée dans la documentation du produit.

Bosch Rexroth AG décline toute responsabilité pour tout dommage survenant du fait d'une utilisation non conforme à l'usage prévu. L'utilisateur est seul responsable de tous les risques inhérents à une utilisation non conforme à l'usage prévu.

L'utilisation non conforme à l'usage prévu du produit comprend :

- ▶ le transport de personnes

Consignes de sécurité générales

- ▶ Respecter les spécifications, les prescriptions de sécurité et les normes de l'application du pays dans lequel le produit est utilisé.
- ▶ Respecter les prescriptions de santé, de sécurité au travail et de protection de l'environnement en vigueur.
- ▶ N'utiliser le produit que dans un état technique parfait.
- ▶ Respecter les caractéristiques techniques et les conditions environnementales indiquées dans la documentation du produit.
- ▶ Ne mettre le produit en service qu'après avoir vérifié que le produit final (machine, système etc.) dans lequel le produit a été installé respecte les prescriptions et règlements de sécurité ainsi que les normes de l'application spécifiques au pays concerné.
- ▶ Les entraînements à vis de Rexroth ne doivent pas être utilisés dans des zones à risque d'explosion conformément à la Directive ATEX 94/9/CE.
- ▶ De manière générale, les entraînements à vis de Rexroth ne doivent être ni modifiés, ni transformés. L'utilisateur n'est autorisé qu'à réaliser les travaux décrits dans la « Notice de montage succincte » ou dans la notice « Instructions de montage ».
- ▶ Ne jamais démonter le produit.
- ▶ À vitesse élevée, le produit émet un certain volume sonore. Prendre les éventuelles mesures de protection de l'ouïe qui s'imposent.
- ▶ Respecter les prescriptions de sécurité spécifiques légales et celles des directives et normes applicables dans certaines branches (ex : construction de grues, théâtre, agroalimentaire).
- ▶ Les normes de base à respecter sont les suivantes : ISO 3408 et DIN 69051.

Directives et normes

Les entraînements à vis de Rexroth sont adaptés aux applications linéaires dynamiques avec un déplacement et un positionnement fiables et précis. L'industrie des machine-outils et les autres secteurs doivent prendre en compte une série de normes et de directives. Ces prescriptions peuvent différer considérablement d'un pays à l'autre. Il est donc absolument nécessaire de prendre connaissance des normes et directives en vigueur dans les différentes régions.

DIN EN ISO 12100

Cette norme traite de la sécurité des machines : principes généraux de conception, évaluation et réduction des risques. Elle dispose d'un aperçu global et contient une instruction relative aux développements décisifs des machines et à leur utilisation conforme à l'usage prévu.

Directive 2006/42/CE

Cette directive définit les exigences essentielles en matière de santé et de sécurité pour la conception et la production des machines. Le fabricant de machines ou son commettant doit s'assurer du fait qu'une évaluation des risques a été réalisée en vue de déterminer les exigences en vigueur en matière de santé et de sécurité pour la machine considérée. La machine doit être conçue et produite sur la base des résultats de l'évaluation des risques.

Directive 2001/95/CE

Cette directive décrit la sécurité générale de tous les produits mis en circulation et destinés aux consommateurs ou qui seront vraisemblablement utilisés par ces derniers, y compris les produits qui sont utilisés par les consommateurs dans le cadre d'une prestation de services.

Directive 1999/34/CE

Cette directive décrit la responsabilité du fait de produits défectueux et s'applique aux produits meubles produits industriellement qui ont été ou non intégrés dans un autre produit meuble ou immeuble.

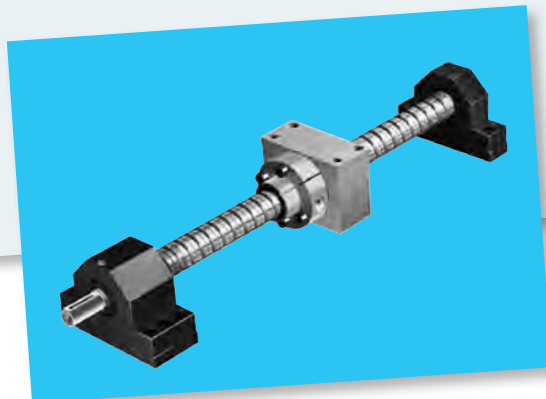
Règlement (CE) n° 1907/2006 (REACH)

Cet arrêté décrit la limitation de la mise sur le marché et de l'emploi de certaines substances et préparations dangereuses. Les substances sont des éléments chimiques et leurs composés tels qu'ils se présentent à l'état naturel ou sont produits par l'industrie. Les préparations sont des mélanges ou des solutions composés de deux ou plusieurs substances.

Vis à billes BASA



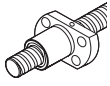
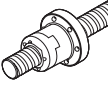
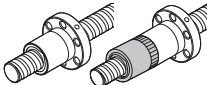
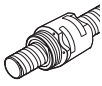
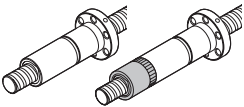
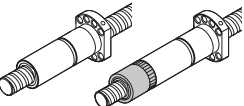
Vis à billes BASA



Sommaire Vis à billes

Sommaire	9	Accessoires	92
Aperçu des produits	10	Aperçu	92
Écrous et boîtiers d'écrous	10	Boîtiers d'écrous MGS	94
Vis	12	Boîtiers d'écrous MGD	96
Paliers	14	Boîtiers d'écrous MGA	98
Accessoires	15	Ensemble boîtier à palier SEC-F, aluminium	100
Définition d'une vis à billes de précision	16	Ensemble boîtier à palier SEC-L, aluminium	102
Vis à billes de précision pour toutes les applications	18	Ensemble boîtier à palier SES-F, acier	104
		Ensemble boîtier à palier SES-L, acier	106
		Ensemble boîtier à palier SEB-F	108
		Ensemble boîtier à palier SEB-L	110
		Ensemble palier à brides SEE-F-Z	112
		Ensemble palier LAF	114
		Ensemble palier LAN	116
		Ensemble palier LAD	118
		Ensemble palier LAL	120
		Ensemble palier LAS	122
		Écrous à encoches NMA, NMZ et NMG pour paliers fixes	124
		Outil de montage pour écrou à encoches	125
		Bague fileté GWR	125
		Vis à billes avec unité de lubrification rapportée	126
		Plaques de mesure	131
		Écrou de sécurité	131
Exemples d'applications	19	Caractéristiques techniques	132
Consultation et commande	20	Indications techniques	132
Écrous, série miniature	24	Conditions de réception et classes de tolérance	134
Vue d'ensemble des modèles	24	Précharge et rigidité	138
Écrou simple à bride FEM-E-B	25	Moments de frottement des racleurs	144
Écrou simple à bride FEM-E-S	26		
Écrou simple réglable sans jeu SEM-E-S	27	Montage	146
Écrou simple cylindrique ZEM-E-S/ZEM-E-K	28	Lubrification	149
Écrou à visser ZEV-E-S	29	Lubrification à la graisse	150
		Lubrification à la graisse fluide	156
		Lubrification à l'huile	162
		Lubrifiants	168
Écrous, série Speed	30	Calcul et exemples	170
Écrou simple à bride avec capots de renvoi FEP-E-S	31	Calculs	170
		Vitesse critique de rotation n_{cr}	174
		Charge axiale admissible de la vis F_c (flambage)	175
		Conception de l'unité d'entraînement FAR-B-S	176
Écrous, série standard	32	Paliers d'extrémités	184
Vue d'ensemble des modèles	33	Consignes de conception, montage	184
Écrou simple à bride FEM-E-S	34	Fixation du boîtier	185
Écrou simple à bride FEM-E-B	36	Lubrification des paliers d'extrémités	186
Écrou simple réglable sans jeu SEM-E-S	38	Calcul	187
Écrou simple réglable sans jeu SEM-E-C	40		
Écrou simple cylindrique ZEM-E-S / ZEM-E-K / ZEM-E-A	42	Formulaire pour le service de calculs	189
Écrou à visser ZEV-E-S	44		
Écrou double à bride FDM-E-S	46		
Écrou double à bride FDM-E-B	48		
Écrous, série High Performance	50		
Écrous, série High Performance	50		
Écrou simple à bride FED-E-B	52		
Écrou simple à bride entraîné FAR-B-S	54		
Vis	56		
Extrémités de vis	58		
Abréviations	59		

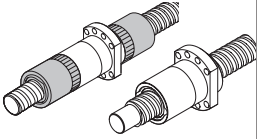
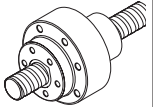
Écrous et boîtiers d'écrous

Écrous	Série	Miniature											Page				
		Taille	FEM-E-B	FEM-E-S	SEM-E-S	ZEM-E-S	ZEM-E-K	ZEV-E-S	High Performance								
Série miniature FEM-E-B / FEM-E-S / SEM-E-S / ZEM-E-S / ZEM-E-K / ZEV-E-S 	Taille																à partir de 25
	$d_0 \times P \times D_w$																
	6 x 1 x 0,8																
	6 x 2 x 0,8																
	8 x 1 x 0,8																
Série Speed Écrou simple à bride avec capots de renvoi FEP-E-S 	Taille															31	
	$d_0 \times P \times D_w$																
	8 x 2 x 1,2																
	8 x 2,5 x 1,588																
	8 x 5 x 1,588																
Série standard Écrou simple à bride FEM-E-S 	Série																34
	Speed																
	Taille	FEP-E-S	FEM-E-S	FEM-E-B	SEM-E-S	SEM-E-C	ZEM-E-S	ZEM-E-K	ZEM-E-A	ZEV-E-S	FDM-E-S	FDM-E-B	FED-E-B	FAR-B-S			
	$d_0 \times P \times D_w$																
	16 x 5 x 3		L	L	L		L										
	16 x 10 x 3																
	16 x 16 x 3																
	20 x 5 x 3		L	L	L		L	L									
	20 x 10 x 3																
	20 x 20 x 3,5																
	20 x 40 x 3,5																
	25 x 5 x 3		L	L	L		L										
	25 x 10 x 3																
25 x 25 x 3,5																	
32 x 5 x 3,5		L	L	L		L											
32 x 10 x 3,969																	
32 x 20 x 3,969																	
32 x 32 x 3,969																	
32 x 64 x 3,969																	
40 x 5 x 3,5		L	L	L		L											
40 x 10 x 6		L	L	L		L											
40 x 12 x 6																	
40 x 16 x 6																	
40 x 20 x 6																	
40 x 25 x 6																	
40 x 30 x 6																	
40 x 40 x 6																	
Écrou à visser ZEV-E-S 	50 x 5 x 3,5															44	
	50 x 10 x 6																
	50 x 12 x 6																
	50 x 16 x 6																
	50 x 20 x 6,5																
Écrou double à bride FDM-E-S 	50 x 25 x 6,5															46	
	50 x 30 x 6,5																
	50 x 40 x 6,5																
	63 x 10 x 6																
	63 x 20 x 6,5																
Écrou double à bride DIN 69 051, partie 5 FDM-E-B 	63 x 40 x 6,5															48	
	80 x 10 x 6,5																
	80 x 20 x 12,7																
	80 x 40 x 12,7																

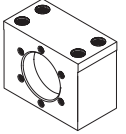
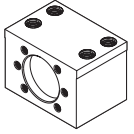
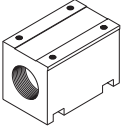
Programme standard pas à droite

L Pas à gauche disponible à court terme

Série High Performance **Page**

<p>Écrou simple à bride DIN 69051, partie 5 FED-E-B</p> 		52
<p>Écrou simple à bride entraîné FAR-B-S</p> 		54

Boîtiers d'écrous **Page**

<p>MGS pour série standard FEP-E-S FEM-E-S SEM-E-S FDM-E-S</p> 	<p>Pas P</p> <table border="1" style="width: 100%; text-align: center;"> <thead> <tr> <th></th> <th>5</th> <th>10</th> <th>12</th> <th>16</th> <th>20</th> <th>25</th> <th>30</th> <th>32</th> <th>40</th> <th>64</th> </tr> </thead> <tbody> <tr> <th>16</th> <td>A B</td> <td>A B</td> <td></td> <td>A B</td> <td></td> <td></td> <td></td> <td></td> <td></td> <td></td> </tr> <tr> <th>20</th> <td>A B C</td> <td>A B C</td> <td></td> <td></td> <td>A B C</td> <td></td> <td></td> <td></td> <td>A</td> <td></td> </tr> <tr> <th>25</th> <td>A B</td> <td>A B</td> <td></td> <td></td> <td></td> <td>A B</td> <td></td> <td></td> <td></td> <td></td> </tr> <tr> <th>32</th> <td>A B C</td> <td>A B C</td> <td></td> <td></td> <td>A B C</td> <td></td> <td></td> <td>A B C</td> <td></td> <td>A</td> </tr> <tr> <th>40</th> <td>A B C</td> <td>A B C</td> <td>B</td> <td>B</td> <td>A B C</td> <td>B</td> <td>B</td> <td></td> <td>A B C</td> <td></td> </tr> <tr> <th>50</th> <td>A B</td> <td>A B</td> <td>B</td> <td>A B</td> <td>A B</td> <td></td> <td>B</td> <td></td> <td>A B</td> <td></td> </tr> <tr> <th>63</th> <td></td> <td>A B</td> <td></td> <td></td> <td>B</td> <td></td> <td></td> <td></td> <td>B</td> <td></td> </tr> <tr> <th>80</th> <td></td> <td>A B</td> <td></td> <td></td> <td>B</td> <td></td> <td></td> <td></td> <td>B</td> <td></td> </tr> </tbody> </table>		5	10	12	16	20	25	30	32	40	64	16	A B	A B		A B							20	A B C	A B C			A B C				A		25	A B	A B				A B					32	A B C	A B C			A B C			A B C		A	40	A B C	A B C	B	B	A B C	B	B		A B C		50	A B	A B	B	A B	A B		B		A B		63		A B			B				B		80		A B			B				B		94
		5	10	12	16	20	25	30	32	40	64																																																																																										
16	A B	A B		A B																																																																																																	
20	A B C	A B C			A B C				A																																																																																												
25	A B	A B				A B																																																																																															
32	A B C	A B C			A B C			A B C		A																																																																																											
40	A B C	A B C	B	B	A B C	B	B		A B C																																																																																												
50	A B	A B	B	A B	A B		B		A B																																																																																												
63		A B			B				B																																																																																												
80		A B			B				B																																																																																												
<p>MGD pour série standard FEM-E-B SEM-E-C FDM-E-B FED-E-B</p> 	<p>Diamètre d₀</p>	96																																																																																																			
<p>MGA pour écrou simple cylindrique ZEM-E-S ZEM-E-K ZEM-E-A</p> 		<p>A = MGS B = MGD C = MGA</p>	98																																																																																																		

Vis

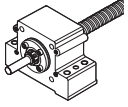
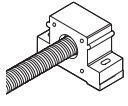
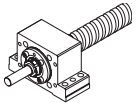
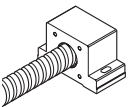
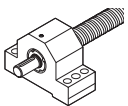
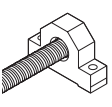
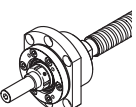
Vis de précision BAS		Page																																																																						
Classes de tolérance : T5, T7, T9	<p>Tailles 6 à 12</p> <table border="1"> <tr><td>6x1Rx0,8</td><td>300</td><td>400</td><td>500</td><td>800</td><td>1 500</td><td>2 500</td></tr> <tr><td>6x2Rx0,8</td><td>300</td><td>400</td><td>500</td><td>800</td><td>1 500</td><td>2 500</td></tr> <tr><td>8x1Rx0,8</td><td>300</td><td>400</td><td>500</td><td>800</td><td>1 500</td><td>2 500</td></tr> <tr><td>8x2Rx1,2</td><td>300</td><td>400</td><td>500</td><td>800</td><td>1 500</td><td>2 500</td></tr> <tr><td>8x2,5Rx1,588</td><td>300</td><td>400</td><td>500</td><td>800</td><td>1 500</td><td>2 500</td></tr> <tr><td>8x5Rx1,588</td><td>300</td><td>400</td><td>500</td><td>800</td><td>1 500</td><td>2 500</td></tr> <tr><td>12x2Rx1,2</td><td>300</td><td>400</td><td>500</td><td>800</td><td>1 500</td><td>2 500</td></tr> <tr><td>12x5Rx2</td><td>300</td><td>400</td><td>500</td><td>800</td><td>1 500</td><td>2 500</td></tr> <tr><td>12x10Rx2</td><td>300</td><td>400</td><td>500</td><td>800</td><td>1 500</td><td>2 500</td></tr> </table> <p>Longueur de vis →</p>	6x1Rx0,8	300	400	500	800	1 500	2 500	6x2Rx0,8	300	400	500	800	1 500	2 500	8x1Rx0,8	300	400	500	800	1 500	2 500	8x2Rx1,2	300	400	500	800	1 500	2 500	8x2,5Rx1,588	300	400	500	800	1 500	2 500	8x5Rx1,588	300	400	500	800	1 500	2 500	12x2Rx1,2	300	400	500	800	1 500	2 500	12x5Rx2	300	400	500	800	1 500	2 500	12x10Rx2	300	400	500	800	1 500	2 500	56							
6x1Rx0,8	300	400	500	800	1 500	2 500																																																																		
6x2Rx0,8	300	400	500	800	1 500	2 500																																																																		
8x1Rx0,8	300	400	500	800	1 500	2 500																																																																		
8x2Rx1,2	300	400	500	800	1 500	2 500																																																																		
8x2,5Rx1,588	300	400	500	800	1 500	2 500																																																																		
8x5Rx1,588	300	400	500	800	1 500	2 500																																																																		
12x2Rx1,2	300	400	500	800	1 500	2 500																																																																		
12x5Rx2	300	400	500	800	1 500	2 500																																																																		
12x10Rx2	300	400	500	800	1 500	2 500																																																																		
Classes de tolérance : T5, T7, T9	<p>Pas à gauche</p> <p>Taille</p> <table border="1"> <tr><td>16x5Lx3</td><td>1 500</td><td>2 500</td><td>4 500</td><td>5 000</td></tr> <tr><td>20x5Lx3</td><td>1 500</td><td>2 500</td><td>4 500</td><td>5 000</td></tr> <tr><td>25x5Lx3</td><td>1 500</td><td>2 500</td><td>4 500</td><td>5 000</td></tr> <tr><td>32x5Lx3,5</td><td>1 500</td><td>2 500</td><td>4 500</td><td>5 000</td></tr> <tr><td>40x5Lx3,5</td><td>1 500</td><td>2 500</td><td>4 500</td><td>5 000</td></tr> <tr><td>40x10Lx6</td><td>1 500</td><td>2 500</td><td>4 500</td><td>5 000</td></tr> </table> <p>Longueur de vis →</p>	16x5Lx3	1 500	2 500	4 500	5 000	20x5Lx3	1 500	2 500	4 500	5 000	25x5Lx3	1 500	2 500	4 500	5 000	32x5Lx3,5	1 500	2 500	4 500	5 000	40x5Lx3,5	1 500	2 500	4 500	5 000	40x10Lx6	1 500	2 500	4 500	5 000																																									
16x5Lx3	1 500	2 500	4 500	5 000																																																																				
20x5Lx3	1 500	2 500	4 500	5 000																																																																				
25x5Lx3	1 500	2 500	4 500	5 000																																																																				
32x5Lx3,5	1 500	2 500	4 500	5 000																																																																				
40x5Lx3,5	1 500	2 500	4 500	5 000																																																																				
40x10Lx6	1 500	2 500	4 500	5 000																																																																				
Vis de la classe de tolérance T3 (longueurs plus grandes, autres tailles disponibles sur demande)	<table border="1"> <tr><td>16x5Rx3</td><td>500</td><td>1 000</td><td>1 500</td><td>2 000</td></tr> <tr><td>16x10Rx3</td><td>500</td><td>1 000</td><td>1 500</td><td>2 000</td></tr> <tr><td>20x5Rx3</td><td>500</td><td>1 000</td><td>1 500</td><td>2 000</td></tr> <tr><td>25x5Rx3</td><td>500</td><td>1 000</td><td>1 500</td><td>2 000</td></tr> <tr><td>25x10Rx3</td><td>500</td><td>1 000</td><td>1 500</td><td>2 000</td></tr> <tr><td>32x5Rx3,5</td><td>500</td><td>1 000</td><td>1 500</td><td>2 000</td></tr> <tr><td>32x10Rx3,969</td><td>500</td><td>1 000</td><td>1 500</td><td>2 000</td></tr> <tr><td>32x20Rx3,969</td><td>500</td><td>1 000</td><td>1 500</td><td>2 000</td></tr> <tr><td>40x5Rx3,5</td><td>500</td><td>1 000</td><td>1 500</td><td>2 000</td></tr> <tr><td>40x10Rx6</td><td>500</td><td>1 000</td><td>1 500</td><td>2 000</td></tr> <tr><td>40x20Rx6</td><td>500</td><td>1 000</td><td>1 500</td><td>2 000</td></tr> <tr><td>40x25Rx6</td><td>500</td><td>1 000</td><td>1 500</td><td>2 000</td></tr> <tr><td>40x30Rx6</td><td>500</td><td>1 000</td><td>1 500</td><td>2 000</td></tr> <tr><td>50x30Rx6,5</td><td>500</td><td>1 000</td><td>1 500</td><td>2 000</td></tr> </table> <p>Longueur de vis →</p> <p> Standard, disponible rapidement Sur demande </p>	16x5Rx3	500	1 000	1 500	2 000	16x10Rx3	500	1 000	1 500	2 000	20x5Rx3	500	1 000	1 500	2 000	25x5Rx3	500	1 000	1 500	2 000	25x10Rx3	500	1 000	1 500	2 000	32x5Rx3,5	500	1 000	1 500	2 000	32x10Rx3,969	500	1 000	1 500	2 000	32x20Rx3,969	500	1 000	1 500	2 000	40x5Rx3,5	500	1 000	1 500	2 000	40x10Rx6	500	1 000	1 500	2 000	40x20Rx6	500	1 000	1 500	2 000	40x25Rx6	500	1 000	1 500	2 000	40x30Rx6	500	1 000	1 500	2 000	50x30Rx6,5	500	1 000	1 500	2 000	
16x5Rx3	500	1 000	1 500	2 000																																																																				
16x10Rx3	500	1 000	1 500	2 000																																																																				
20x5Rx3	500	1 000	1 500	2 000																																																																				
25x5Rx3	500	1 000	1 500	2 000																																																																				
25x10Rx3	500	1 000	1 500	2 000																																																																				
32x5Rx3,5	500	1 000	1 500	2 000																																																																				
32x10Rx3,969	500	1 000	1 500	2 000																																																																				
32x20Rx3,969	500	1 000	1 500	2 000																																																																				
40x5Rx3,5	500	1 000	1 500	2 000																																																																				
40x10Rx6	500	1 000	1 500	2 000																																																																				
40x20Rx6	500	1 000	1 500	2 000																																																																				
40x25Rx6	500	1 000	1 500	2 000																																																																				
40x30Rx6	500	1 000	1 500	2 000																																																																				
50x30Rx6,5	500	1 000	1 500	2 000																																																																				

Vis de précision BAS		Page
Classes de tolérance : T5, T7, T9		56
<p>Tailles 16 à 80</p> <p>Standard, disponible rapidement Sur demande Longueur maximale (assemblée) sur demande</p>		
<p>16x5Rx3 16x10Rx3 16x16Rx3 20x5Rx3 20x10Rx3 20x20Rx3,5 20x40Rx3,5 25x5Rx3 25x10Rx3 25x25Rx3,5 32x5Rx3,5 32x10Rx3,969 32x20Rx3,969 32x32Rx3,969 32x64Rx3,969 40x5Rx3,5 40x10Rx6 40x12Rx6 40x16Rx6 40x20Rx6 40x25Rx6 40x30Rx6 40x40Rx6 50x5Rx3,5 50x10Rx6 50x12Rx6 50x16Rx6 50x20Rx6,5 50x25Rx6,5 50x30Rx6,5 50x40Rx6,5 63x10Rx6 63x20Rx6,5 63x40Rx6,5 80x10Rx6,5 80x20Rx12,7 80x40Rx12,7</p>		<p>1 500 2 500 3 500 4 500 5 000 5 500 6 000 7 500 10 000 13 000</p> <p>Longueur de vis →</p>

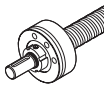
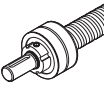
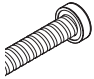
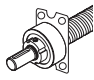
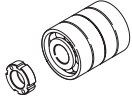
Vis à billes BASA

Extrémités de vis		Page
		58

Paliers

Boîtier à palier															Page																																																																																																																																																																								
SEC-F															100																																																																																																																																																																								
SEC-L		Pas P <table border="1"> <thead> <tr> <th></th> <th>1</th> <th>2</th> <th>2,5</th> <th>5</th> <th>10</th> <th>12</th> <th>16</th> <th>20</th> <th>25</th> <th>30</th> <th>32</th> <th>40</th> <th>64</th> </tr> </thead> </table>														1	2	2,5	5	10	12	16	20	25	30	32	40	64	102																																																																																																																																																										
	1	2	2,5	5	10	12	16	20	25	30	32	40	64																																																																																																																																																																										
SES-F		<table border="1"> <thead> <tr> <th>Diamètre d₀</th> <th>6</th> <th>8</th> <th>12</th> <th>16</th> <th>20</th> <th>25</th> <th>32</th> <th>40</th> <th>50</th> <th>63</th> <th>80</th> <th colspan="2"></th> </tr> </thead> <tbody> <tr> <td>6</td> <td>A</td> <td>A</td> <td></td> <td></td> <td></td> <td></td> <td></td> <td></td> <td></td> <td></td> <td></td> <td></td> <td></td> </tr> <tr> <td>8</td> <td>A</td> <td>A</td> <td>A</td> <td>A</td> <td></td> <td></td> <td></td> <td></td> <td></td> <td></td> <td></td> <td></td> <td></td> </tr> <tr> <td>12</td> <td></td> <td>A</td> <td>A</td> <td></td> <td>A</td> <td></td> <td></td> <td></td> <td></td> <td></td> <td></td> <td></td> <td></td> </tr> <tr> <td>16</td> <td></td> <td></td> <td>A</td> <td></td> <td>A</td> <td></td> <td>A</td> <td></td> <td></td> <td></td> <td></td> <td></td> <td></td> </tr> <tr> <td>20</td> <td></td> <td></td> <td></td> <td>ABC</td> <td>D</td> <td>ABC</td> <td>D</td> <td></td> <td>ABC</td> <td>D</td> <td></td> <td>ABC</td> <td></td> </tr> <tr> <td>25</td> <td></td> <td></td> <td></td> <td>A</td> <td>C</td> <td>D</td> <td>A</td> <td>C</td> <td>D</td> <td></td> <td>A</td> <td>C</td> <td></td> </tr> <tr> <td>32</td> <td></td> <td></td> <td></td> <td>ABC</td> <td>D</td> <td>ABC</td> <td>D</td> <td></td> <td>ABC</td> <td>D</td> <td></td> <td>ABC</td> <td>ABC</td> </tr> <tr> <td>40</td> <td></td> <td></td> <td></td> <td>ABC</td> <td>D</td> <td>ABC</td> <td>D</td> <td>ABC</td> <td>ABC</td> <td>D</td> <td>ABC</td> <td>ABC</td> <td>ABCD</td> </tr> <tr> <td>50</td> <td></td> <td></td> <td></td> <td>A</td> <td></td> <td>D</td> <td>A</td> <td></td> <td>D</td> <td>A</td> <td>A</td> <td></td> <td>A</td> </tr> <tr> <td>63</td> <td></td> <td></td> <td></td> <td></td> <td></td> <td>A</td> <td></td> <td></td> <td>A</td> <td></td> <td></td> <td></td> <td>A</td> </tr> <tr> <td>80</td> <td></td> <td></td> <td></td> <td></td> <td></td> <td>A</td> <td></td> <td></td> <td>A</td> <td></td> <td></td> <td></td> <td>A</td> </tr> </tbody> </table>													Diamètre d ₀	6	8	12	16	20	25	32	40	50	63	80			6	A	A												8	A	A	A	A										12		A	A		A									16			A		A		A							20				ABC	D	ABC	D		ABC	D		ABC		25				A	C	D	A	C	D		A	C		32				ABC	D	ABC	D		ABC	D		ABC	ABC	40				ABC	D	ABC	D	ABC	ABC	D	ABC	ABC	ABCD	50				A		D	A		D	A	A		A	63						A			A				A	80						A			A				A	104
Diamètre d ₀	6	8	12	16	20	25	32	40	50	63	80																																																																																																																																																																												
6	A	A																																																																																																																																																																																					
8	A	A	A	A																																																																																																																																																																																			
12		A	A		A																																																																																																																																																																																		
16			A		A		A																																																																																																																																																																																
20				ABC	D	ABC	D		ABC	D		ABC																																																																																																																																																																											
25				A	C	D	A	C	D		A	C																																																																																																																																																																											
32				ABC	D	ABC	D		ABC	D		ABC	ABC																																																																																																																																																																										
40				ABC	D	ABC	D	ABC	ABC	D	ABC	ABC	ABCD																																																																																																																																																																										
50				A		D	A		D	A	A		A																																																																																																																																																																										
63						A			A				A																																																																																																																																																																										
80						A			A				A																																																																																																																																																																										
SES-L															106																																																																																																																																																																								
SEB-F		<p>A = SEB-F et SEB-L B = SEC-F et SEC-L C = SES-F et SES-L D = SEE-F</p>													108																																																																																																																																																																								
SEB-L															110																																																																																																																																																																								
SEE-F-Z															112																																																																																																																																																																								

Paliers

Paliers		Page
LAF		114
LAN		116
LAD		118
LAL		120
LAS		122

Diamètre d ₀	Pas de vis p												
	1	2	2,5	5	10	12	16	20	25	30	32	40	64
6	■	■											
8	■	■											
12													
16							■						
20							■					■	
25							■			■			
32							■			■		■	
40							■			■		■	
50							■			■		■	
63							■			■		■	
80							■			■		■	

■ LAF ■ LAN / LAD

Diamètre d ₀	Pas de vis p				
	1	2	2,5	5	10
6	■	■			
8	■	■			
12					
16					
20					
25					
32					

■ LAL

Diamètre d ₀	Pas de vis p								
	5	10	12	16	20	25	32	40	64
16	■	■							
20	■	■							
25									
32									
40									
50									
63									
80									

■ LAS

Vis à billes BASA

Accessoires

Les capacités de charge du palier et de la vis à billes doivent être raisonnablement proportionnées.

Pièces détachées	Page
Écrou à encoches NMA, NMZ	124
Outil de montage pour NMA/NMZ/NMG	125
Bague filetée GWR	125
Unité de lubrification rapportée	126
Plaques de mesure	139
Écrou de sécurité	131

Conditions de réception	Page
	134

Définition d'une vis à billes de précision

La norme ISO 3408-1 définit une vis à billes de la façon suivante :

Assemblage d'une vis à billes, d'un écrou de vis à billes et de billes, qui est capable de transformer un mouvement rotatif en mouvement linéaire et vice versa.

Une simple description suffit pour expliquer le fonctionnement des vis à billes, tandis que la multiplicité des modèles et des exigences auxquelles elles doivent répondre dans la pratique nécessite plusieurs pages.

Notre portefeuille de produits s'est agrandi par l'ajout de nouveautés et de produits modifiés.

Les vis à billes de précision Rexroth apportent au concepteur de nombreuses solutions à ses problèmes de positionnement et de déplacement avec des vis ou écrous tournants.

Vous trouverez toujours chez Rexroth les produits taillés sur mesure pour tous vos travaux et applications.

Les écrous à bride de la série standard sont disponibles tant en dimensions de raccordement Rexroth qu'en dimensions de raccordement DIN.

En vue de faciliter la décision à l'avenir pour certaines séries et/ou tailles, nous avons introduit les **catégories A et B** pour les délais de livraison des écrous.

De ce fait, chaque écrou est affecté à une catégorie en fonction de sa référence.

Les écrous **A** (MTS) correspondant à GoTo Europe + Cœur de gamme sont toujours en stock en quantités habituelles de commande.

Pour les écrous de la catégorie **B** (MTO) correspondant à la gamme du catalogue, la disponibilité doit être demandée.

Pour les livraisons en Europe, il existe un programme préférentiel « GoTo Europe » en fonction du nombre de pièces demandées.

Pour les quantités et les délais de livraisons spécifiques, prière de se référer au catalogue « Programme préférentiel GoTo Europa ».

Le client peut procéder lui-même facilement au montage de la quasi totalité des écrous simples en version avec jeu axial – en particulier dans les cas de services. En outre, les écrous simples réglables sans jeu de la série standard permettent au client de régler la précharge souhaitée.

Des boîtiers d'écrous adaptés pour la série standard ainsi que des paliers d'extrémités de différents modèles sont également disponibles en stock.

Vis de précision

Les vis de précision, disponibles dans de nombreuses tailles et une qualité inégalée, font partie de notre gamme de produits depuis des années. Notre large stock à l'échelle mondiale assure une réaction rapide aux commandes de nos clients. À cette disponibilité vient s'ajouter l'avantage d'un prix modéré. Chaque écrou figurant dans le présent catalogue peut être combiné avec des vis de précision.

Les vis de précision peuvent également être livrées sans écrou pour permettre l'usinage des extrémités de vis par le client. Nous consulter dans les cas particuliers.

Logiciel de calcul et configurateur de produit

Le dimensionnement et le calcul des vis à billes s'effectuent avec l'outil Linear Motion Designer (LMD).

Les modèles CAD sont générés par le configurateur de produit, que vous trouverez sur le portail en ligne de Rexroth avec les outils et l'eConfigurator.

www.boschrexroth.de/gewindetriebkonfigurator

Le configurateur en ligne permet de configurer de manière rapide et ciblée des vis à billes adaptées à vos besoins spécifiques. Une fois les paramètres modifiés, l'outil vérifie automatiquement leur plausibilité. Grâce à la boutique en ligne eShop, les vis à billes peuvent être directement commandées à tout moment.



Avantages

- Fonctionnement souple grâce au principe de recirculation interne
- Fonctionnement particulièrement silencieux résultant du transfert optimal des billes par rapport au chemin de roulement
- Écrous simples préchargés, également réglables
- Haute capacité de charge grâce au grand nombre de billes
- Longueurs d'écrous réduites
- Aucune partie saillante, montage de l'écrou sans difficulté
- Corps extérieur lisse
- Racleurs efficaces
- Nombreuses séries disponibles rapidement

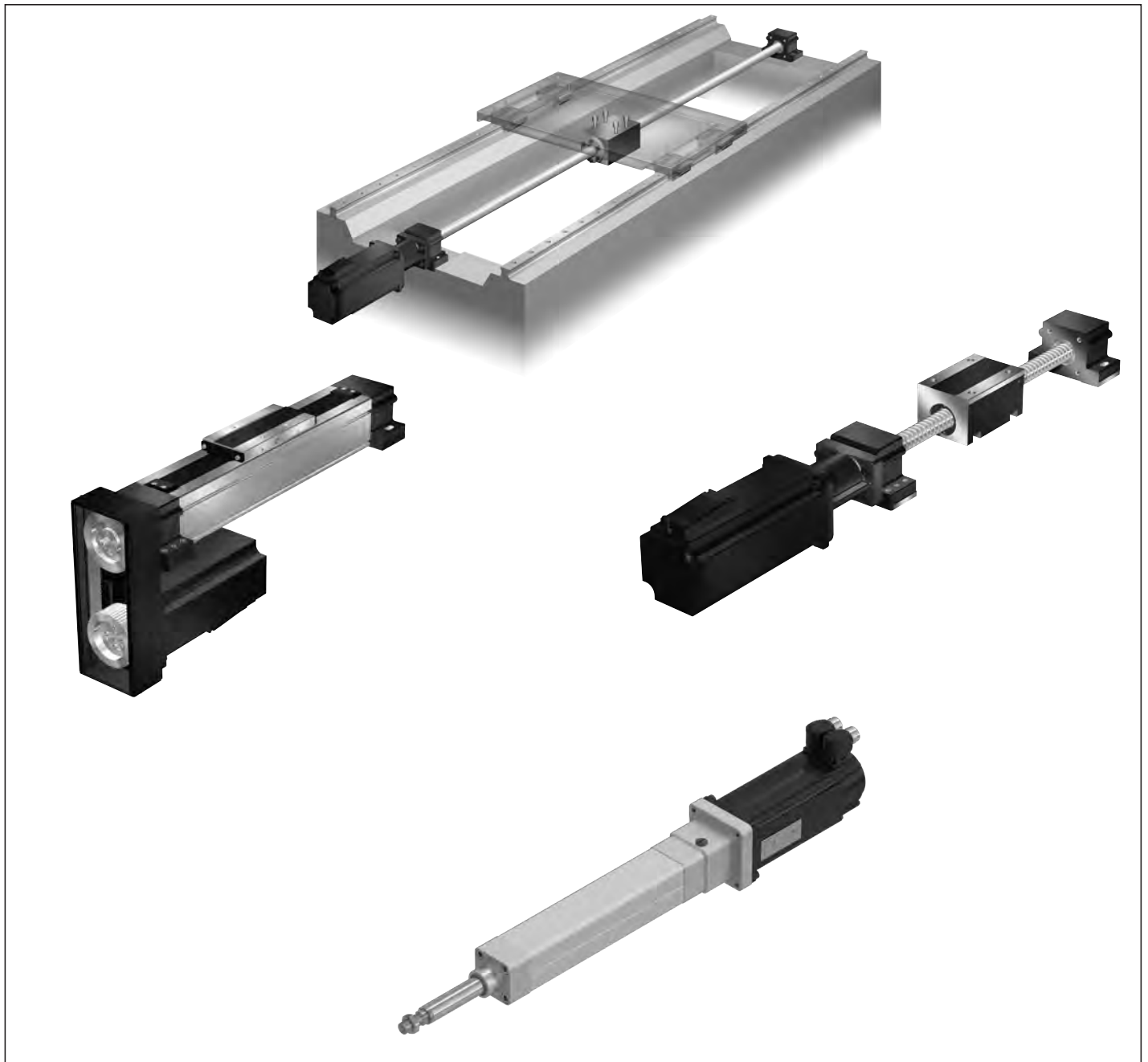
Vis à billes de précision pour toutes les applications

Unités d'entraînement

Notre catalogue d'unités d'entraînement Rexroth présente des solutions de systèmes encore plus poussées.

Vous y trouverez entre autres les vis à billes avec capot, également avec supports de vis intégrés et les servomoteurs AC assortis.

Un système de mesure IMS intégré aux rails des guidages à billes et à rouleaux a été développé pour les positionnements particulièrement délicats. Ceci nous permet d'optimiser la souplesse de construction et la précision d'utilisation.



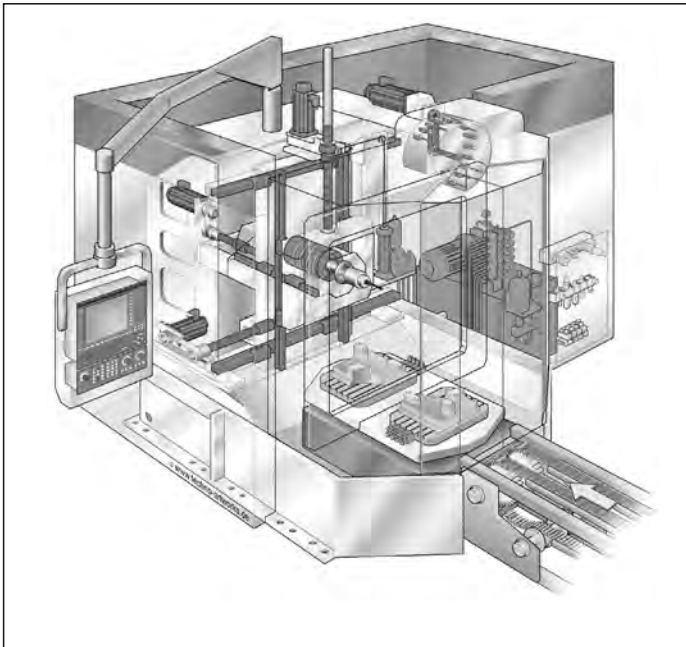
Exemples d'applications

Les vis à billes de précision Rexroth sont utilisées avec succès dans un grand nombre de secteurs industriels dans le cadre des technologies suivantes :

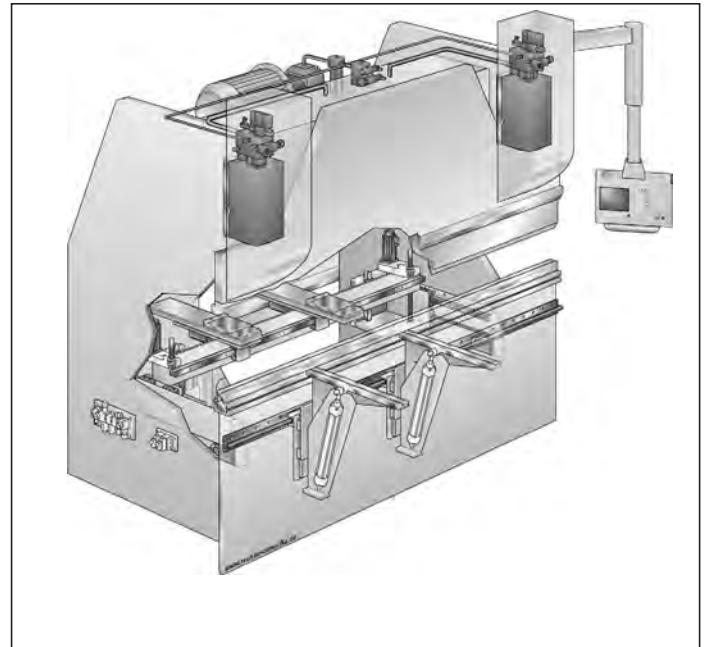
- Usinage mécanique
- Usinage de mise en forme
- Automation et manipulation
- Travail du bois
- Électrique et électronique
- Impression et papier
- Presses de moulage par injection
- Industrie alimentaire et d'emballage
- Techniques médicales
- Industrie textile
- et autres

Centre d'usinage

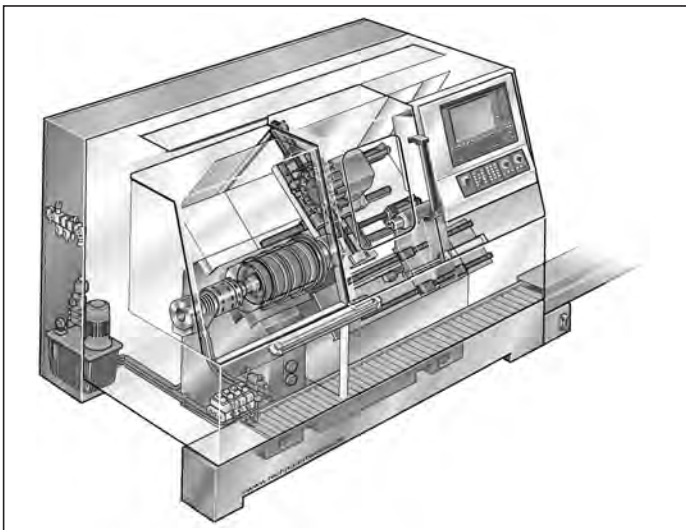
Axe vertical avec écrou tournant



Presse plieuse



Tour



Consultation et commande

Tous les écrous et vis peuvent désormais être prédéfinis, commandés, représentés et livrés en unités complètes avec l'usinage des extrémités de vis.

Les anciens critères de sélection ont été appliqués et complétés par de nouveaux critères. Le nombre des possibilités de combinaisons et de spécifications est pour ainsi dire illimité. Une attention toute particulière a été apportée à la définition de l'usinage des extrémités de vis. Celui-ci est préparé avec de multiples variantes de construction de sorte qu'une solution appropriée peut être élaborée pour presque toutes les applications. Pour recevoir une offre de notre part, il vous suffit de remplir le formulaire à la fin du présent catalogue.

- Si vous disposez d'un dessin de fabrication sous forme de fichier CAO en format Pro/E, STEP ou DXF, vous pouvez nous le transmettre par courrier électronique.
- Si le dessin disponible n'existe que sur papier, vous pouvez le scanner ou nous le faire parvenir par voie postale.
- Si vous ne disposez pas de dessin, nous vous prions de nous spécifier vos exigences sur la base des indications de commande variables. Les différentes possibilités sont indiquées à plusieurs endroits du catalogue.

Pour chaque commande, nous attribuons un numéro d'identification à chaque vis à billes propre à chaque client. Par la suite, pour toutes les questions et commandes ultérieures, il suffit d'indiquer ce numéro. La connaissance des indications de commande vous permet de générer vous-même facilement un modèle AutoCAD en ligne dans plusieurs formats.

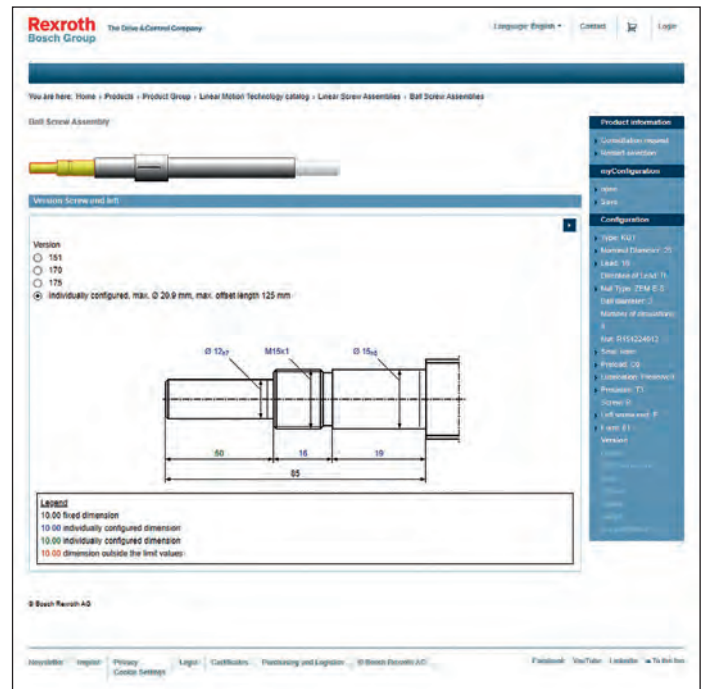
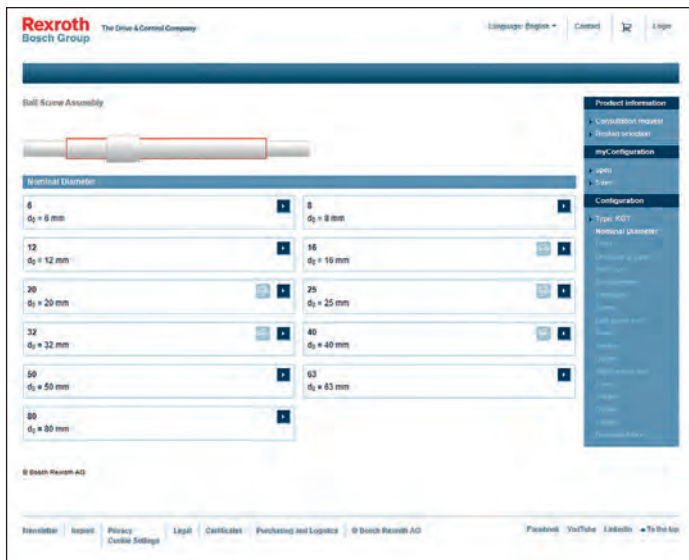
Pour toute commande directe de produit, Rexroth propose un configurateur de produit sur Internet.

La page www.boschrexroth.de/gewindetrieb-konfigurator permet de combiner des solutions spécifiques rapidement et facilement.

Grâce à ce nouvel outil en ligne vous pouvez personnaliser votre vis à billes ou à rouleaux satellites étape par étape, avec l'aide d'images.

Il est alors possible de sélectionner toutes les options du catalogue ainsi que certaines modifications produits définies. Une fois les paramètres modifiés, l'outil vérifie automatiquement leur plausibilité. Une fois la configuration terminée, les données 2D et 3D peuvent être téléchargées dans tous les formats courants. Concernant l'usinage des extrémités, vous avez le choix entre les modèles standard du catalogue ou des solutions personnalisées. Chez Rexroth, les extrémités des vis à billes et à rouleaux satellites sont usinées de manière à satisfaire toutes les exigences posées par le client en termes de raccordement à la construction existante. Le configurateur intégré à la boutique en ligne offre la possibilité de calculer un prix pour chaque produit personnalisé, puis de le commander directement.

Pour les vis à billes, la gamme des diamètres disponibles va de 6 à 80 millimètres. Tous les écrous sont disponibles à la sélection.



Outre les modèles CAD, les clients enregistrés sur la boutique en ligne ont également la possibilité de générer des dessins de fabrication. Le dessin peut être directement utilisé par notre production, ce qui accélère le suivi de la commande et sa livraison. Dans ce cas, une commande directe sur la boutique en ligne est possible.

En cas de configuration sans enregistrement préalable, seuls les modèles CAD sont disponibles. En cas de commande, nous pouvons nous référer à ce modèle pour élaborer un dessin de fabrication.

Vous pouvez accéder à eShop via le lien suivant: <https://www.boschrexroth.com/eshop>

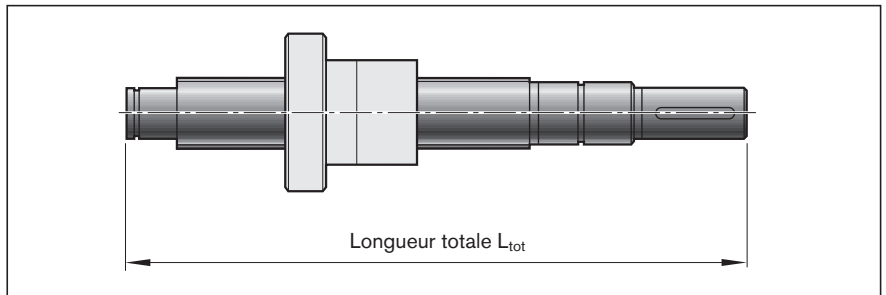
Les indications de commande de la Page 22 regroupent tous les paramètres d'une vis à billes. Après la définition basique du diamètre nominal, du pas et de la longueur totale, les autres possibilités de sélection sont demandées de manière structurée.

Diamètre nominal, pas écrous

■ Taille disponible des écrous combinables avec VSE

		Pas P												
		1	2	2,5	5	10	12	16	20	25	30	32	40	64
Diamètre nominal d ₀	6													
	8													
	12													
	16													
	20													
	25													
	32													
	40													
	50													
	63													
80														

Longueur totale L_{tot} d'une vis à billes



Vis à billes BASA

Système des abréviations BASA / Indications de commande

Vis à billes		BASA	20	x	5	R	x3	FEM-E-B	-	4	00	1	2	T7	R	81	A	Z	120	41	A	Z	120	1234,5	0	1	
Ball Screw Assembly																											
Taille	Diamètre nominal (mm)																										
	Pas (mm)																										
	Direction du pas R ... à droite, L ... à gauche																										
	Diamètre des billes (mm)																										
Type d'écrou	FEM-E-B	Écrou simple à bride série miniature																									
	FEP-E-S	Écrou simple à bride avec capots de renvoi																									
	FEM-E-S	Écrou simple à bride																									
	FEM-E-B	Écrou simple à bride DIN 69 051, partie 5																									
	SEM-E-S	Écrou simple réglable sans jeu																									
	SEM-E-C	Écrou simple réglable sans jeu DIN 69 051, partie 5																									
	ZEM-E-S	Écrou simple cylindrique																									
	ZEM-E-K	Écrou simple cylindrique																									
	ZEM-E-A	Écrou simple cylindrique																									
	ZEV-E-S	Écrou à visser																									
	FDM-E-S ⁴⁾	Écrou double à bride																									
	FDM-E-B ⁴⁾	Écrou double à bride DIN 69 051, partie 5																									
	FED-E-B	Écrou simple à bride																									
	FAR-B-S	Écrou simple à bride entraîné																									
		Nombre de rangées de billes dans l'écrou																									
	Retouche des écrous	00 ... sans retouche																									
02 ... trou de lubrification axial																											
Système d'étanchéité	0 ... sans racleur																										
	2 ¹⁾ ... racleur renforcé																										
	1 ... racleur standard																										
Classes de précharge	0 ... C0 (jeu axial standard)																										
	4 ... C4 (précharge élevée DN ⁶⁾)																										
	1 ... C00 (jeu axial réduit)																										
	5 ... C5 (précharge moyenne DN ⁶⁾)																										
	2 ... C3 ³⁾ (précharge élevée SN ⁵⁾)																										
	6 ... C2 (précharge moyenne SN)																										
	3 ... C1 (précharge légère SN ⁵⁾)																										
Précision	T3, T5, T7 , T9																										
Vis	R ... Vis de précision BAS																										
Extrémité gauche de la vis	Forme :	... standard																									
		... A surface clé sur le filetage à billes																									
		... B surface clé sur le rebord																									
	Option (face avant usinée) :	Z ... centrage selon DIN 332-D																									
	S... six pans creux																										
	G... taraudage intérieur																										
	K... aucune																										
Version :	... Version standard																										
Extrémité droite de la vis	... comme l'extrémité de gauche																										
Longueur totale (mm)																											
Documentation	0 ... standard (procès-verbal de réception)																										
	2 ... procès-verbal des couples																										
	1 ... procès-verbal des pas																										
	3 ... procès-verbal des pas et des couples																										
	5 ... compensation en deux points																										
	6 ... procès-verbal des couples et compensation en deux points																										
Lubrification	0 ... conservé																										
	1 ... conservé et lubrification de base de l'écrou																										
	3 ... unité de lubrification rapportée montée à droite, écrou avec lubrification de base																										
	2 ... unité de lubrification rapportée montée à gauche, écrou avec lubrification de base																										
	4 ... unité de lubrification rapportée montée des deux côtés, écrou avec lubrification de base																										

1) Uniquement pour d₀ 25 à 63. Tenir compte du moment de frottement ! Voir Page 144

2) Tailles voir Page 144

3) uniquement pour d₀ 16 jusqu'à 80

4) FDM-E-B et FDM-E-S uniquement disponible en tant que vis à billes complète.

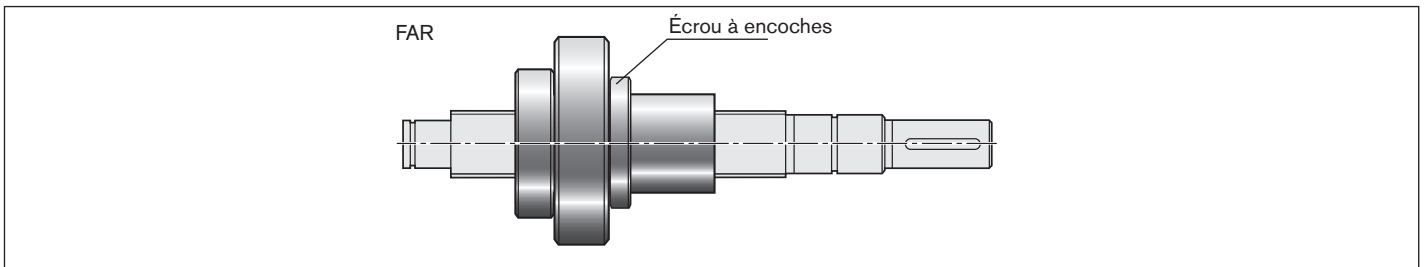
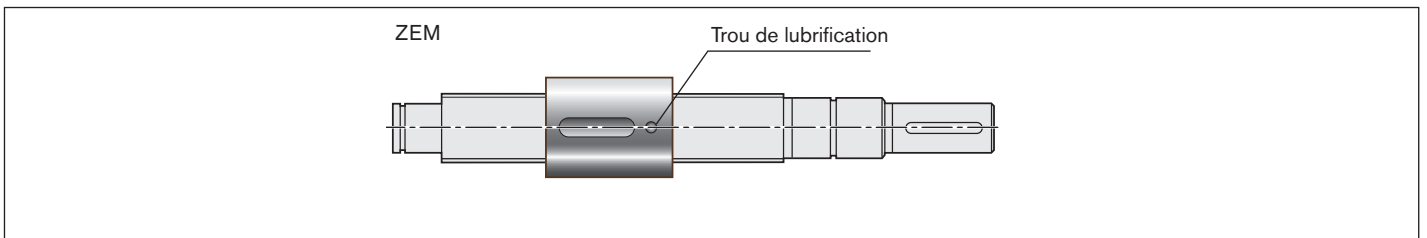
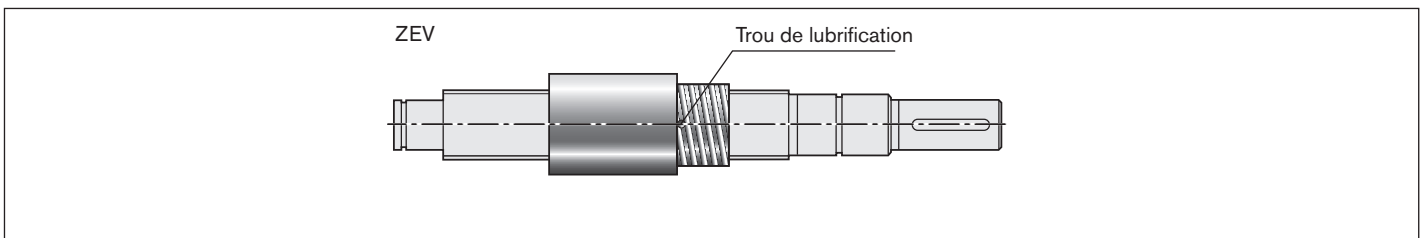
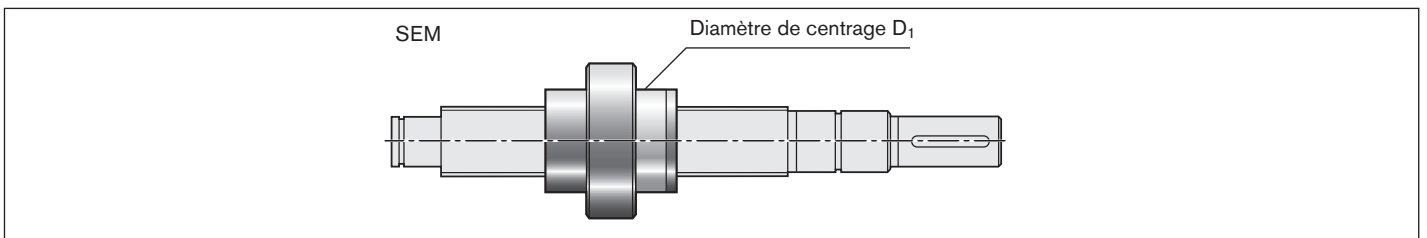
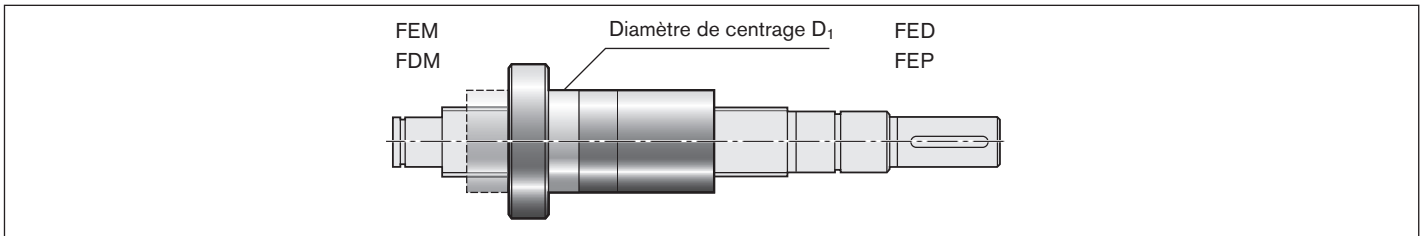
5) SN = écrou simple

6) DN = écrou double

Direction de montage des différents types d'écrous

Définition : Le diamètre de centrage des écrous à brides, l'écrou à encoches des écrous tournants ou le trou de lubrification des écrous cylindriques sont orientés vers l'extrémité droite de la vis.

Remarque : l'unité de lubrification rapportée est livrée montée sur la vis à billes.

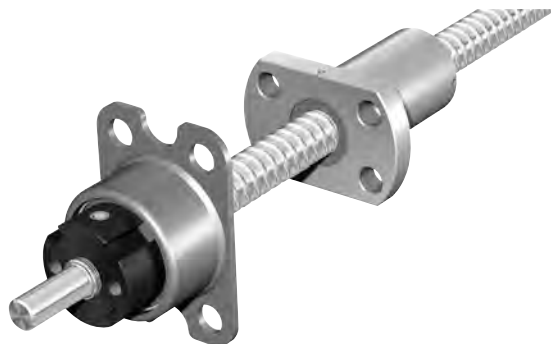


Écrous, série miniature

Série miniature

Les vis à billes de la série miniature sont disponibles au diamètre nominal de 6 à 12 mm et à des pas de vis de 1 à 10 mm.

Les types d'écrous disponibles sont les écrous à brides, cylindriques, les écrous simples réglables sans jeu, ainsi que les écrous à visser.



Vue d'ensemble des modèles



Classes de précharge

Option	Classe de précharge	Définition
0	C0	Jeu axial standard
1	C00	Jeu axial réduit
2	C3	Précharge élevée (écrou simple)
3	C1	Légère précharge (écrou simple)
4	C4	Précharge élevée (écrou double)
5	C5	Précharge moyenne (écrou double)
6	C2	Précharge moyenne (écrou simple)

Classement des classes de précharge, voir modèles d'écrous

Écrou simple à bride FEM-E-B

Dimensions de raccordement Rexroth Forme de bride B

Avec racleurs
Classe de précharge : C0, C00
sauf tailles 8 x 2,5/5 et 12 x 5/10 :
classe de précharge C1.
Classe de tolérance : T5, T7, T9



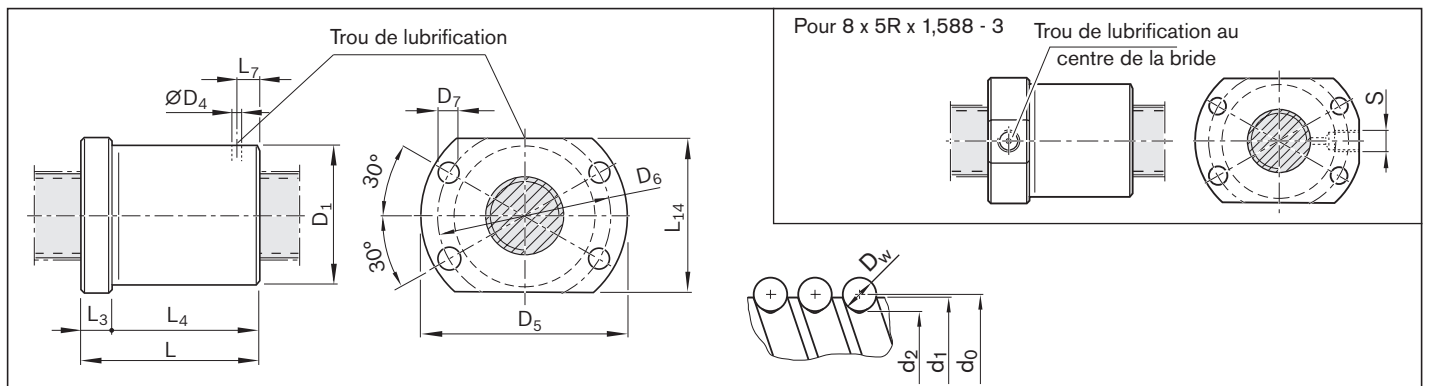
Indications de commande :

BASA	8 x 2R x 1,2	FEM-E-B - 4	00	1	1	T7	R	831K062	41K050	250	0	1
------	--------------	-------------	----	---	---	----	---	---------	--------	-----	---	---

d_0 = diamètre nominal
 P = pas de vis
(D = droite)
 D_w = diamètre des billes
 i = nombre de rangées de billes

Catégorie	Taille $d_0 \times P \times D_w - i$	Références	Capacités de charge ³⁾		Vitesse ¹⁾	
			dyn. C (N)	stat. C ₀ (N)	v_{max} (m/min)	
A	6 x 1R x 0,8 - 3 ²⁾	R1532 100 16	1 080	1 030	6	
A	6 x 2R x 0,8 - 3 ²⁾	R1532 120 16	1 070	1 020	12	
A	8 x 1R x 0,8 - 4 ²⁾	R1532 200 16	1 310	1 850	6	
A	8 x 2R x 1,2 - 4 ²⁾	R1532 220 16	2 360	2 950	12	
A	8 x 2,5R x 1,588 - 3	R1532 230 06	2 640	2 800	15	
B	8 x 5R x 1,588 - 3	R1532 260 06	2 500	2 650	30	
A	12 x 2R x 1,2 - 4 ²⁾	R1532 420 06	2 690	4 160	12	
A	12 x 5R x 2 - 3	R1532 460 06	4 560	5 800	30	
A	12 x 10R x 2 - 2	R1532 490 06	3 000	3 600	60	

- 1) Voir « Vitesse de rotation nominale $d_0 \cdot n$ » à la page 133 et « Charge axiale admissible de la vis F_c (flambage) » à la page 175 « Vitesse critique de rotation n_{cr} » à la page 174
- 2) Livré uniquement en tant que BASA complète.
- 3) Les capacités de charge ne sont valables que pour la classe de tolérance T5.
Pour les autres classes de tolérance, tenir compte du facteur de correction f_{acc} de la page 133.



Taille $d_0 \times P \times D_w - i$	(mm)													Poids	
	d_1	d_2	D_1 g6	D_4	D_5	D_6	D_7	L	L_3	L_4	L_7	L_{14}	S	m (kg)	
6 x 1R x 0,8 - 3	6,0	5,3	12	1,5	24	18	3,4	11,6	3,5	8,1	3,5	16	-	0,020	
6 x 2R x 0,8 - 3	6,0	5,3	12	1,5	24	18	3,4	14,6	3,5	11,1	3,0	16	-	0,020	
8 x 1R x 0,8 - 4	8,0	7,3	16	1,5	28	22	3,4	15,5	6,0	9,5	3,5	19	-	0,035	
8 x 2R x 1,2 - 4	8,0	7,0	16	1,5	28	22	3,4	19,5	6,0	13,5	3,0	19	-	0,050	
8 x 2,5R x 1,588 - 3	7,5	6,3	16	2,0	28	22	3,4	16,0	6,0	10,0	3,0	19	-	0,030	
8 x 5R x 1,588 - 3	7,5	6,3	16	-	28	22	3,4	23,5	6,0	17,5	-	19	M3	0,050	
12 x 2R x 1,2 - 4	11,7	10,8	20	2,0	37	29	4,5	19,0	8,0	11,0	2,5	24	-	0,055	
12 x 5R x 2 - 3	11,4	9,9	22	2,0	37	29	4,5	28,0	8,0	20,0	6,0	24	-	0,075	
12 x 10R x 2 - 2	11,4	9,9	22	2,0	37	29	4,5	33,0	8,0	25,0	8,0	24	-	0,085	

Écrou simple à bride FEM-E-S

Cotes de raccordement Rexroth

Avec racleurs
Classe de précharge : C0, C00, C1
Classe de tolérance : T5, T7, T9

d_0 = diamètre nominal
 P = pas de vis (R = à droite)
 D_w = diamètre des billes
 i = nombre de rangées de billes

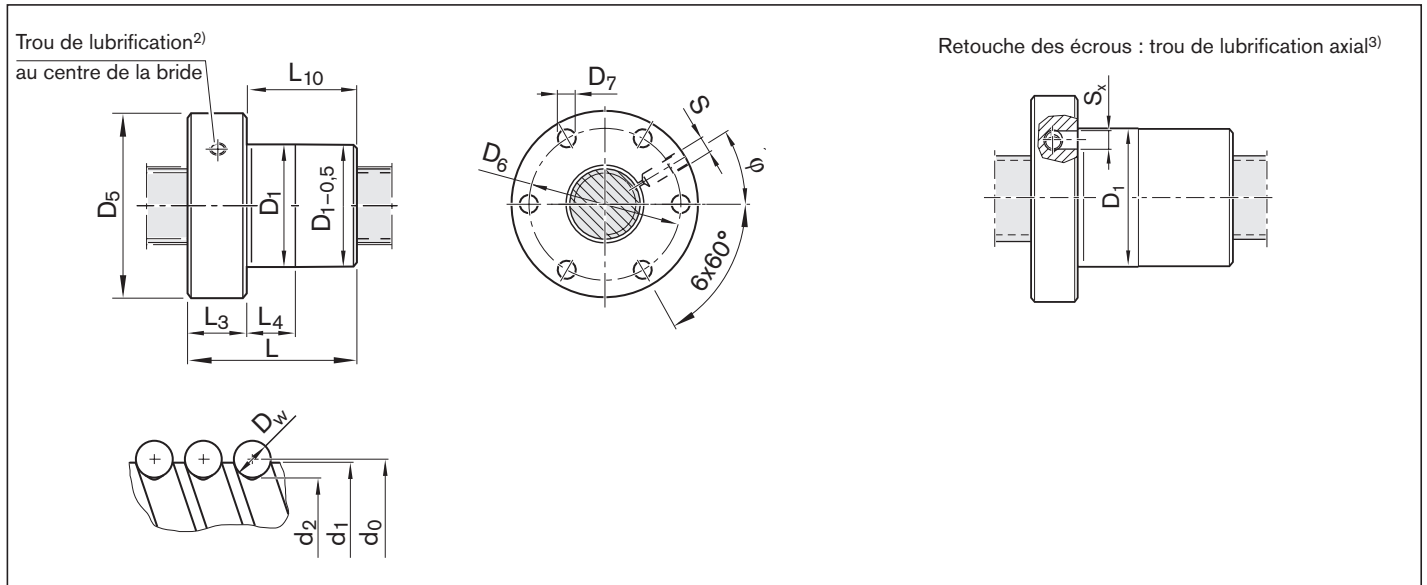


Indications de commande :

BASA	12 x 5R x 2	FEM-E-S - 3	00	1	1	T7	R	81K060	41K060	250	0	1
------	-------------	-------------	----	---	---	----	---	--------	--------	-----	---	---

Catégorie	Taille $d_0 \times P \times D_w - i$	Références	Capacités de charge ²⁾		Vitesse ¹⁾ v_{max} (m/min)
			dyn. C (N)	stat. C ₀ (N)	
A	8 x 2,5R x 1,588 - 3	R1532 230 03	2 640	2 800	15
A	12 x 5R x 2 - 3	R1532 460 23	4 560	5 800	30
A	12 x 10R x 2 - 2	R1532 490 13	3 000	3 600	60

- 1) Voir « Vitesse de rotation nominale $d_0 \cdot n$ » à la page 133 et « Vitesse critique de rotation n_{cr} » à la page 174
- 2) Les capacités de charge ne sont valables que pour la classe de tolérance T5.
Pour les autres classes de tolérance, tenir compte du facteur de correction f_{ac} de la page 133.



3) Le trou de lubrification axial S_x est toujours placé sur le cercle partiel D_6 de l'unité d'écrou.

Taille	(mm)											Poids		
	d_1	d_2	D_1 g6	D_5	D_6	D_7	L	L_3	L_4	L_{10}	$S^4)$	S_x	φ (°)	m (kg)
$d_0 \times P \times D_w - i$														
8 x 2,5R x 1,588 - 3	7,5	6,3	16	30	23	3,4	16	8	8,0	8	Ø4	-	30,0	0,05
12 x 5R x 2 - 3	11,4	9,9	24	40	32	4,5	28	12	10,0	16	M6	4	330,0	0,12
12 x 10R x 2 - 2	11,4	9,9	24	40	32	4,5	33	12	16,0	21	M6	4	330,0	0,14

4) Modèle du raccord de lubrification : Méplat $L_3 \leq 15$ mm ; graisseur à cuvette DIN 3405 fourni pour la taille 8 x 2,5.

Écrou simple réglable sans jeu SEM-E-S

Cotes de raccordement Rexroth

Avec racleurs
Précharge réglable
Classe de tolérance : T5, T7



d_0 = diamètre nominal
 P = pas de vis (R = à droite)
 D_w = diamètre des billes
 i = nombre de rangées de billes

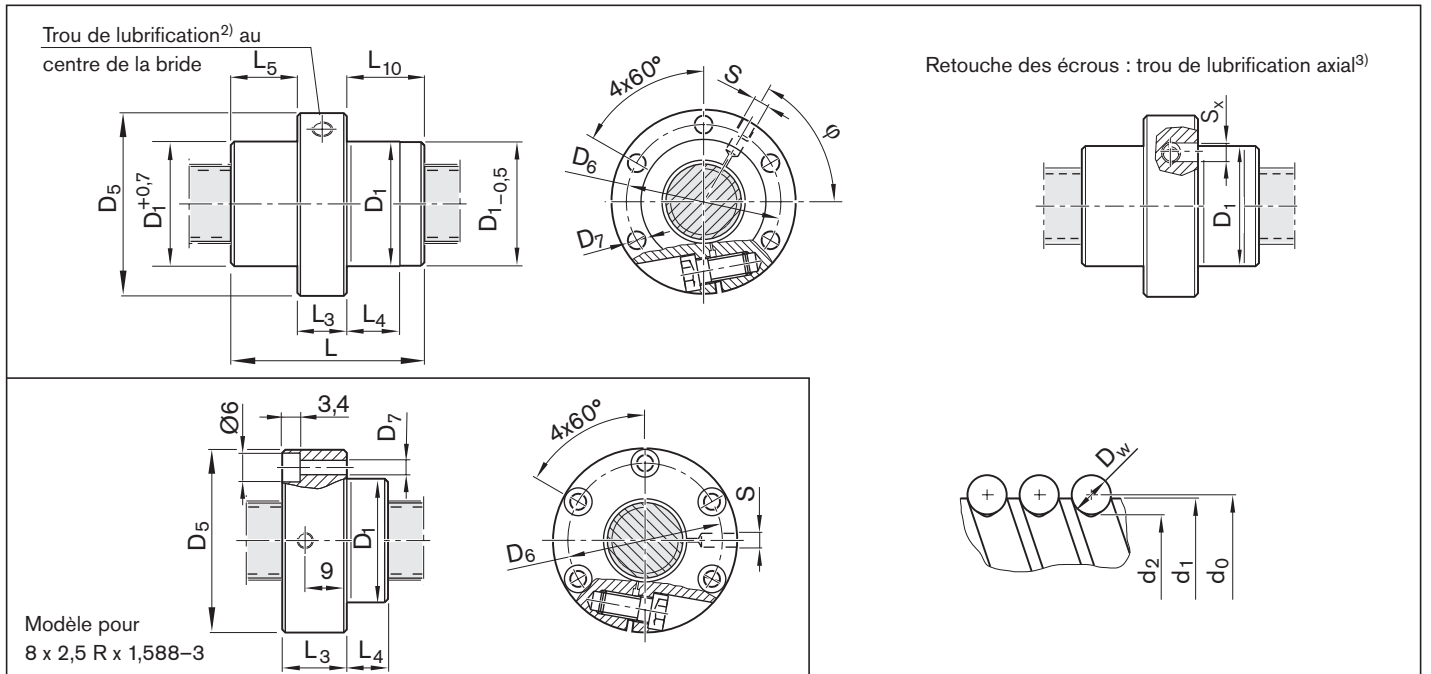
Indications de commande :

BASA	12 x 5R x 2	SEM-E-S - 3	00	1	2	T7	R	81K060	41K060	250	0	1
------	-------------	-------------	----	---	---	----	---	--------	--------	-----	---	---

Catégorie	Taille $d_0 \times P \times D_w - i$	Références	Capacités de charge ²⁾		Vitesse ¹⁾ v_{max} (m/min)	Diamètre de centrage D_1 après réglage de la précharge	
			dyn. C (N)	stat. C ₀ (N)		min. (mm)	max. (mm)
B	8 x 2,5R x 1,588 - 3	R1532 230 04	2 640	2 800	15	15,953	15,987
A	12 x 5R x 2 - 3	R1532 460 24	4 560	5 800	30	23,940	23,975
B	12 x 10R x 2 - 2	R1532 490 14	3 000	3 600	60	23,940	23,975

1) Voir « Vitesse de rotation nominale $d_0 \cdot n$ » à la page 133 et « Vitesse critique de rotation ncr » à la page 174

2) Les capacités de charge ne sont valables que pour la classe de tolérance T5. Pour les autres classes de tolérance, tenir compte du facteur de correction f_{ac} de la page 133.



3) Le trou de lubrification axial S_x est toujours placé sur le cercle partiel D_6 de l'unité d'écrou.

Taille $d_0 \times P \times D_w - i$	(mm)														Poids	
	d_1	d_2	D_1 f9	D_5	D_6	D_7	L	L_3	L_4	L_5	L_{10}	$S^4)$	S_x	φ (°)	m (kg)	
8 x 2,5R x 1,588 - 3	7,5	6,3	16	30	23	3,4	16	13	3,0	—	3,0	Ø4	—	0	0,06	
12 x 5R x 2 - 3	11,4	9,9	24	40	32	4,5	28	12	8,0	8,0	8,0	M6	4	55	0,12	
12 x 10R x 2 - 2	11,4	9,9	24	40	32	4,5	33	12	10,5	10,5	10,5	M6	4	55	0,13	

4) Modèle du raccord de lubrification : Méplat $L_3 \leq 15$ mm ; graisseur à cuvette DIN 3405 fourni pour la taille 8 x 2,5.

Écrou simple cylindrique ZEM-E-S/ZEM-E-K

Cotes de raccordement Rexroth

Avec racleurs

Classe de précharge : C0, C00, C1
sauf taille 6 x 1/2, 8 x 1/2, 12 x 2 :
classe de précharge C0, C00

Classe de tolérance : T5, T7, T9



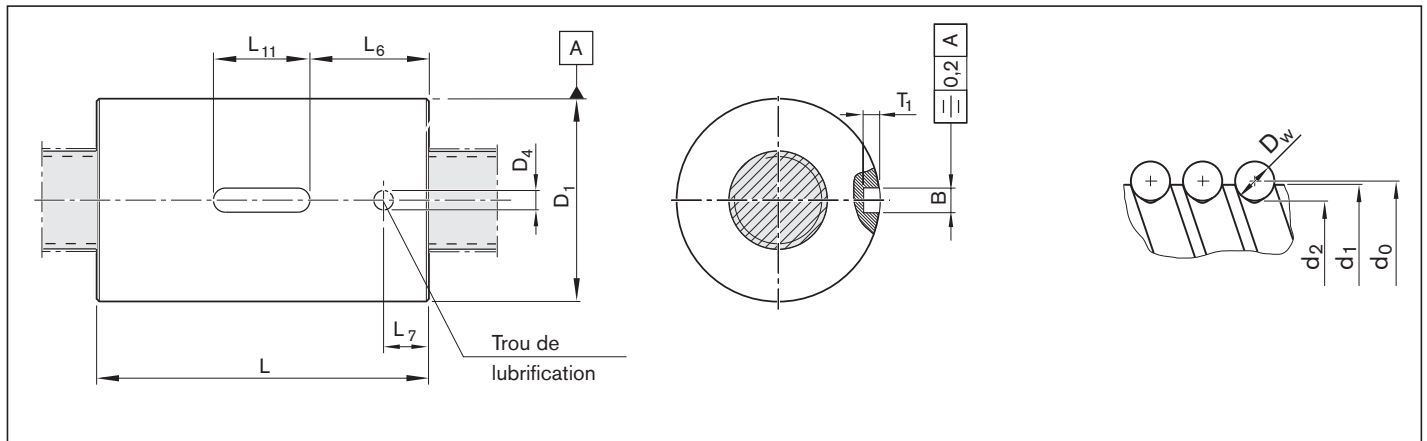
d_0 = diamètre nominal
 P = pas de vis (R = à droite)
 D_w = diamètre des billes
 i = nombre de rangées de billes

Indications de commande :

BASA	12 x 5R x 2	ZEM-E-S - 3	00	1	1	T7	R	81K060	41K060	250	0	1
------	-------------	-------------	----	---	---	----	---	--------	--------	-----	---	---

Catégorie	Taille $d_0 \times P \times D_w - i$	Références	Capacités de charge ³⁾		Vitesse ²⁾ v_{max} (m/min)
			dyn. C (N)	stat. C ₀ (N)	
B	6 x 1R x 0,8 - 3 ¹⁾	R1532 102 10	1 080	1 030	6
B	6 x 2R x 0,8 - 3 ¹⁾	R1532 122 10	1 070	1 020	12
B	8 x 1R x 0,8 - 4 ¹⁾	R1532 202 10	1 310	1 850	6
A	8 x 2R x 1,2 - 4 ¹⁾	R1532 222 10	2 360	2 950	12
A	8 x 2,5R x 1,588 - 3	R1532 230 02	2 640	2 800	15
B	8 x 5R x 1,588 - 3	R1532 260 02	2 500	2 650	30
A	12 x 2R x 1,2 - 4 ¹⁾	R1532 422 01	2 690	4 160	12
A	12 x 5R x 2 - 3	R1532 460 32	4 560	5 800	30
A	12 x 5R x 2 - 3	R1532 462 25	4 560	5 800	30
A	12 x 10R x 2 - 2	R1532 490 22	3 000	3 600	60
A	12 x 10R x 2 - 2	R1532 492 00	3 000	3 600	60

- Livré uniquement en tant que BASA complète.
- Voir « Vitesse de rotation nominale $d_0 \cdot n$ » à la page 133 et « Charge axiale admissible de la vis F_c (flambage) » à la page 175 Vitesse de rotation critique n_{cr} » à la page 176
- Les capacités de charge ne sont valables que pour la classe de tolérance T5. Pour les autres classes de tolérance, tenir compte du facteur de correction f_{ac} de la page 133.



Taille $d_0 \times P \times D_w - i$	(mm)										Poids m (kg)
	d_1	d_2	D_1 g6	D_4	L $\pm 0,1$	L_6	L_7	L_{11} $+0,2$	B P9	T_1 $+0,1$	
6 x 1R x 0,8 - 3 ¹⁾	6,0	5,3	12	1,5	11,6	-	3,5	-	-	-	0,014
6 x 2R x 0,8 - 3 ¹⁾	6,0	5,3	12	1,5	14,6	-	3,1	-	-	-	0,015
8 x 1R x 0,8 - 4 ¹⁾	8,0	7,3	16	1,5	15,5	5,00	3,5	6	3	1,2	0,023
8 x 2R x 1,2 - 4 ¹⁾	8,0	7,0	16	1,5	19,5	5,00	3,1	6	3	1,8	0,037
8 x 2,5R x 1,588 - 3	7,5	6,3	16	2	16,0	5,00	3,5	6	3	1,8	0,02
8 x 5R x 1,588 - 3	7,5	6,3	16	2	23,5	7,75	3,5	8	3	1,8	0,04
12 x 2R x 1,2 - 4 ¹⁾	11,7	10,8	21	2	19,0	5,50	3,5	8	3	1,8	0,03
12 x 5R x 2 - 3	11,4	9,9	24	2	28,0	8,00	3,5	12	5	3,0	0,06
12 x 5R x 2 - 3	11,4	9,9	21	2	28,0	8,00	3,5	12	3	1,8	0,04
12 x 10R x 2 - 2	11,4	9,9	24	2	33,0	10,50	3,5	12	5	3,0	0,07
12 x 10R x 2 - 2	11,4	9,9	21	2	33,0	10,50	3,5	12	3	1,8	0,05

Écrou à visser ZEV-E-S

Dimensions de raccordement Rexroth

Avec racler à faible frottement
Classe de précharge : C0, C00, C1

Classe de tolérance : T5, T7, T9



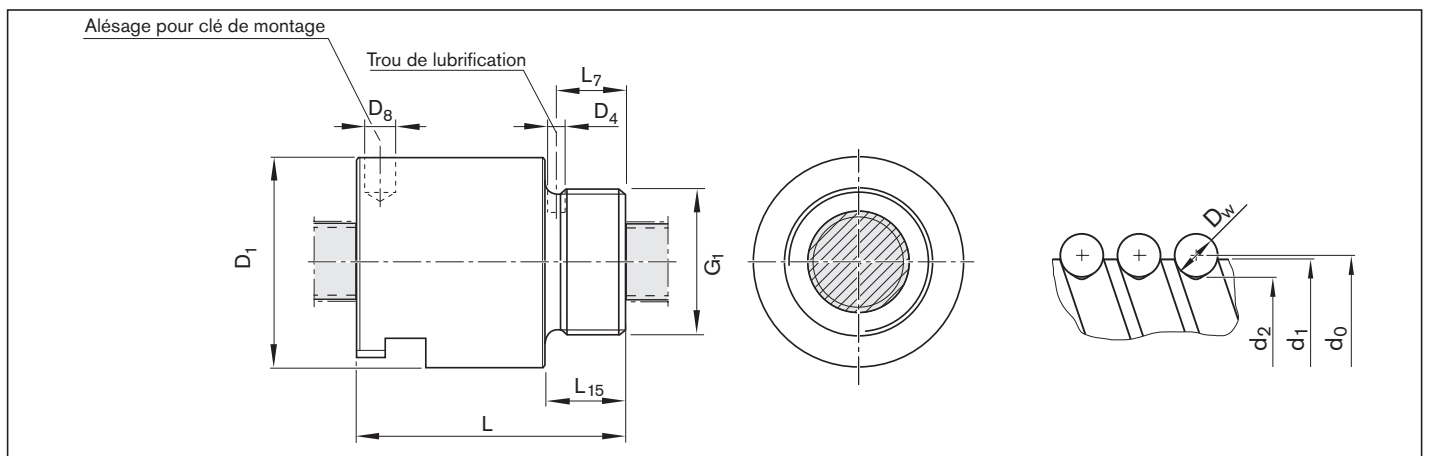
d_0 = diamètre nominal
 P = pas de vis (R = à droite)
 D_w = diamètre des billes
 i = nombre de rangées de billes

Indications de commande :

BASA	12 x 5R x 2	ZEV-E-S - 3	00	3	1	T7	R	81K060	41K060	250	0	1
------	-------------	-------------	----	---	---	----	---	--------	--------	-----	---	---

Catégorie	Taille $d_0 \times P \times D_w - i$	Références	Capacités de charge ²⁾		Vitesse ¹⁾	
			dyn. C (N)	stat. C ₀ (N)	v_{max} (m/min)	
B	8 x 2,5R x 1,588 - 4	R2542 230 05	3 490	3 910		15,0
A	12 x 5R x 2 - 3	R2542 430 05	4 560	5 800		30,0
A	12 x 10R x 2 - 2	R2542 430 15	3 000	3 600		60,0

- Voir « Vitesse de rotation nominale $d_0 \cdot n$ » à la page 133 et « Vitesse critique de rotation ncr » à la page 174
- Les capacités de charge ne sont valables que pour la classe de tolérance T5.
Pour les autres classes de tolérance, tenir compte du facteur de correction f_{ac} de la page 133.



Taille	(mm)								Poids		
	d_1	d_2	D_1 h10	D_4	D_8	G_1	L $\pm 0,3$	L_7	L_{15}	m (kg)	
8 x 2,5R x 1,588 - 4	7,5	6,3	20,0	1,5	3,2	M18x1	20,5	6,7	8	0,06	
12 x 5R x 2 - 3	11,4	9,9	25,5	2,7	3,2	M20 x 1,0	36	8,5	10	0,09	
12 x 10R x 2 - 2	11,4	9,9	25,5	2,7	3,2	M20 x 1,0	40	8,5	10	0,10	

Écrous, série Speed

Série Speed

Les vis à billes de la série Speed sont disponibles au diamètre nominal de 20 à 32 mm et à des pas de vis de 25 à 64 mm.

Le type d'écrou est l'écrou simple à bride.

La série Speed est caractérisée par un mode de construction compact. Les vis à filets multiples permettent une capacité de charge élevée avec une forme de construction courte d'écrou. Les pas supercarrés permettent d'atteindre des vitesses de déplacement élevées.



Classes de précharge

Option	Classe de précharge	Définition
0	C0	Jeu axial standard
1	C00	Jeu axial réduit
2	C3	Précharge élevée (écrou simple)
3	C1	Légère précharge (écrou simple)
4	C4	Précharge élevée (écrou double)
5	C5	Précharge moyenne (écrou double)
6	C2	Précharge moyenne (écrou simple)

Classement des classes de précharge, voir modèles d'écrous

Écrou simple à bride avec capots de renvoi FEP-E-S

Cotes de raccordement Rexroth

Avec racleurs
Classe de précharge : C0, C00, C1
Classe de tolérance : T5, T7, T9

⚠ Ne pas solliciter les capots de renvoi en plastique, ne pas aller jusqu'à la butée.

Remarque : Livré uniquement en tant que BASA complet.



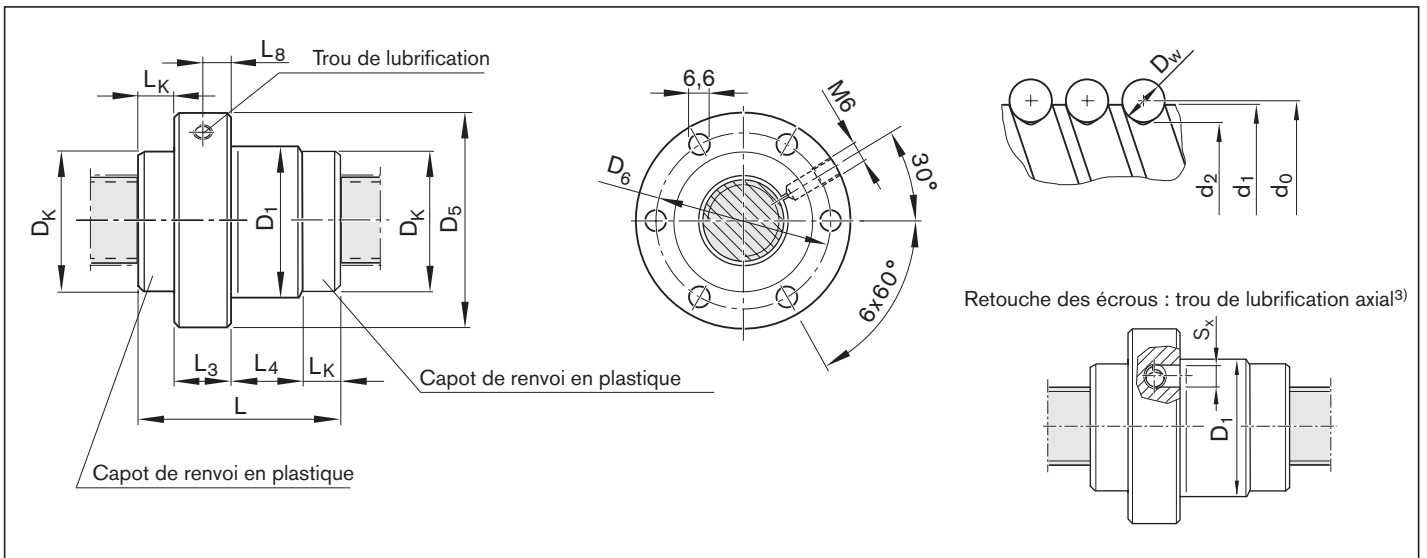
Indications de commande :

BASA	25 x 25R x 3,5	FEP-E-S - 4,8	00	1	0	T5	R	81K170	41K170	1100	0	1
------	----------------	---------------	----	---	---	----	---	--------	--------	------	---	---

d_0 = diamètre nominal
 P = pas de vis (R = à droite)
 D_w = diamètre des billes
 i = nombre de rangées de billes

Catégorie	Taille $d_0 \times P \times D_w - i$	Références	Capacités de charge ²⁾		Vitesse ¹⁾	
			dyn. C (N)	stat. C ₀ (N)	v_{max} (m/min)	
A	20 x 40R x 3,5 - 4	R2522 100 11	14 000	26 200		240
A	25 x 25R x 3,5 - 4,8	R2522 200 01	19 700	39 400		150
A	32 x 32R x 3,969 - 4,8	R2522 300 01	26 300	57 600		150
A	32 x 64R x 3,969 - 4	R2522 300 21	21 100	49 000		300

- 1) Voir « Vitesse de rotation nominale $d_0 \cdot n$ » à la page 133 et « Vitesse critique de rotation n_{cr} » à la page 174
2) Les capacités de charge ne sont valables que pour la classe de tolérance T5.
Pour les autres classes de tolérance, tenir compte du facteur de correction f_{ac} de la page 133.



3) Le trou de lubrification axial S_x est toujours placé sur le cercle partiel D_6 de l'unité d'écrou.

Taille $d_0 \times P \times D_w - i$	(mm)												Poids m (kg)
	d_1	d_2	D_1 g6	D_5	D_6	D_K	L $\pm 0,5$	L_3	L_4	L_8	L_K	S_x	
20 x 40R x 3,5 - 4	19	16,4	38	63	50	37,5	57	12	23	8,0	11	4	0,51
25 x 25R x 3,5 - 4,8	24	21,4	48	73	60	40,0	52	12	14	5,0	13	4	0,51
32 x 32R x 3,969 - 4,8	31	27,9	56	80	68	50,0	68	15	21	7,7	16	4	0,78
32 x 64R x 3,969 - 4	31	27,9	56	80	68	50,0	88	15	45	7,5	14	4	1,06

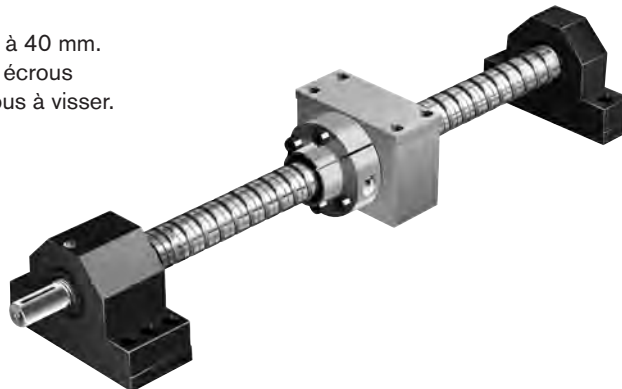
Écrous, série standard

Vis à billes de la série standard

Disponibles au diamètre nominal de 16 à 80 mm et à des pas de vis de 5 à 40 mm.
Les types d'écrous disponibles sont les écrous à brides, cylindriques, les écrous simples réglables sans jeu, les écrous doubles à brides ainsi que les écrous à visser.

Avantages

- Capacité de charge axiale élevée
- Dynamique élevée
- Rigidité importante
- Faible frottement
- Disponibles dans une grande variété de modèles et de tailles
- Boîtiers d'écrous avec bord de référence (des deux côtés)

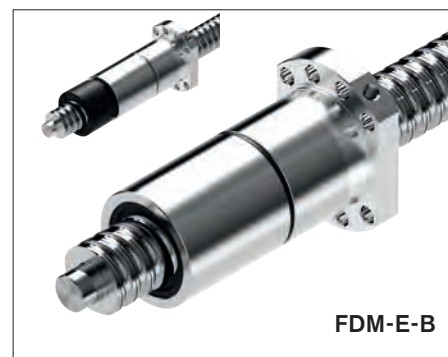
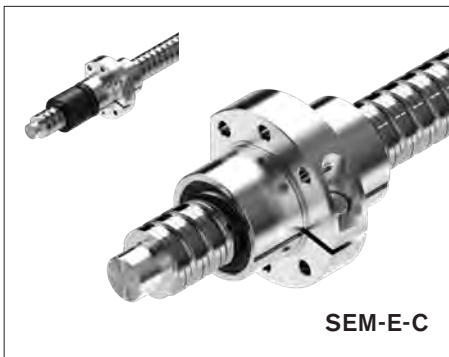
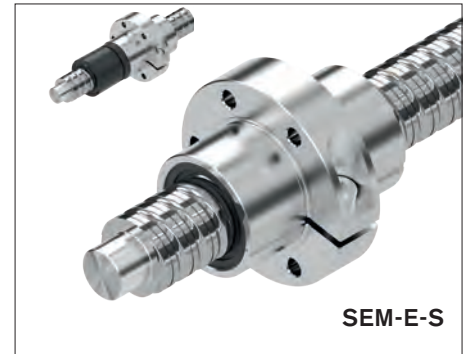
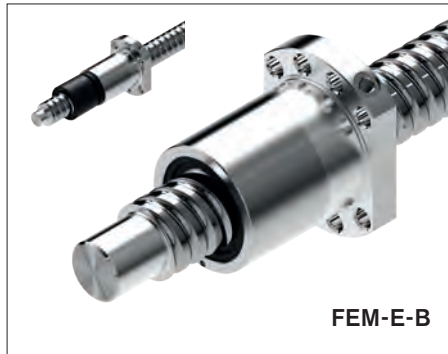


Classes de précharge

Option	Classe de précharge	Définition
0	C0	Jeu axial standard
1	C00	Jeu axial réduit
2	C3	Précharge élevée (écrou simple)
3	C1	Légère précharge (écrou simple)
4	C4	Précharge élevée (écrou double)
5	C5	Précharge moyenne (écrou double)
6	C2	Précharge moyenne (écrou simple)

Classement des classes de précharge, voir modèles d'écrous

Vue d'ensemble des modèles



Écrou simple à bride FEM-E-S

Cotes de raccordement Rexroth

Avec racleurs
Partiellement en exécution avec pas à gauche
Classe de précharge : C0, C00, C1, C2, C3
Classe de tolérance : T3²⁾, T5, T7, T9

Remarque : L'unité de lubrification rapportée n'est disponible que pour l'exécution avec pas à droite.

⚠ Lors du réglage, éviter toute collision de l'unité de lubrification rapportée avec d'autres pièces.



Indications de commande :

BASA	20 x 5R x 3	FEM-E-S - 4	00	1	2	T7	R	82Z120	41Z120	1250	0	1
------	-------------	-------------	----	---	---	----	---	--------	--------	------	---	---

d_0 = diamètre nominal
P = pas de vis (R = à droite, L = à gauche)
 D_w = diamètre des billes
i = nombre de rangées de billes

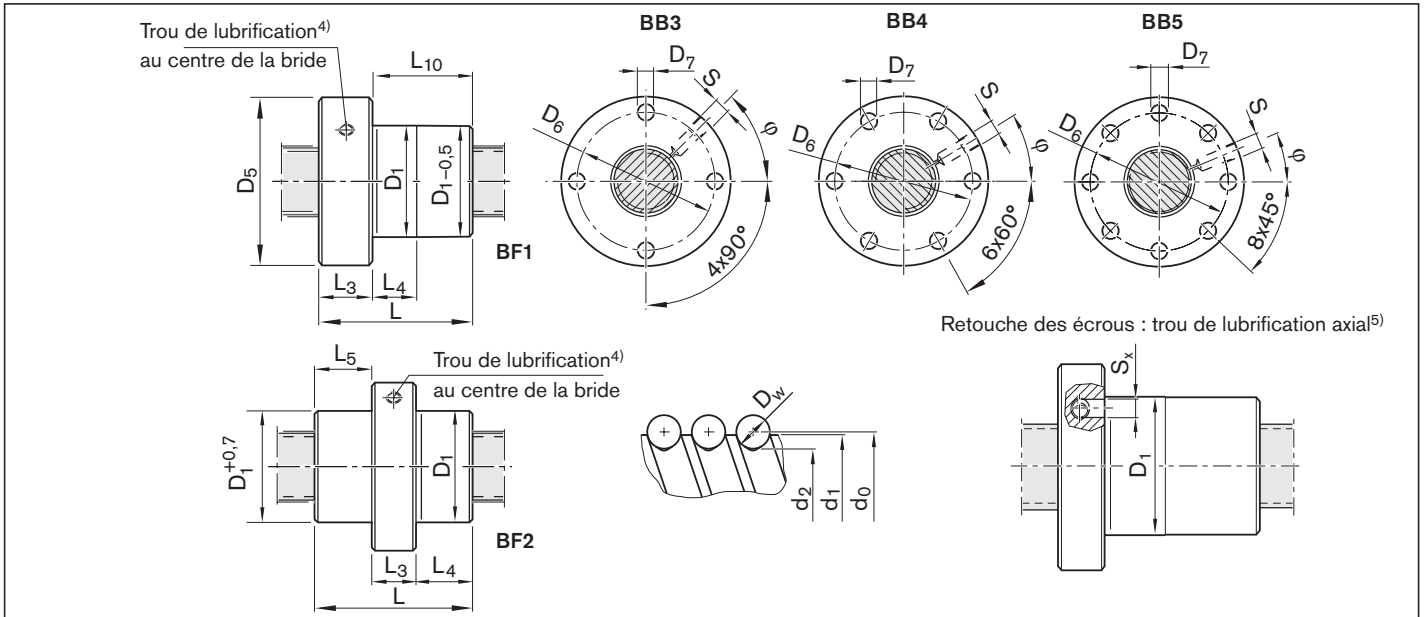
Catégorie	Taille $d_0 \times P \times D_w - i$	Références	Capacités de charge ³⁾		Vitesse ¹⁾ v_{max} (m/min)
			dyn. C (N)	stat. C ₀ (N)	
A	16 x 5R x 3 - 4	R1512 010 23	14 800	16 100	30
A	16 x 10R x 3 - 3	R1512 040 13	11 500	12 300	60
A	16 x 16R x 3 - 2	R1512 060 13	7 560	7 600	96
A	20 x 5R x 3 - 4	R1512 110 13	17 200	21 500	30
A	20 x 10R x 3 - 4	R1512 140 13	16 900	21 300	60
A	20 x 20R x 3,5 - 2	R1512 170 13	10 900	12 100	120
A	25 x 5R x 3 - 4	R1512 210 13	19 100	27 200	30
A	25 x 10R x 3 - 4	R1512 240 13	18 800	27 000	60
A	25 x 25R x 3,5 - 2	R1512 280 13	12 100	15 100	150
A	32 x 5R x 3,5 - 4	R1512 310 13	25 900	40 000	23
A	32 x 10R x 3,969 - 5	R1512 340 13	38 000	58 300	47
A	32 x 20R x 3,969 - 2	R1512 370 13	16 200	21 800	94
A	32 x 32R x 3,969 - 2	R1512 390 13	16 100	22 000	150
A	40 x 5R x 3,5 - 5	R1512 410 13	34 900	64 100	19
A	40 x 10R x 6 - 4	R1512 440 13	60 000	86 400	38
A	40 x 10R x 6 - 6	R1512 440 23	86 500	132 200	38
A	40 x 20R x 6 - 3	R1512 470 13	45 500	62 800	75
A	40 x 40R x 6 - 2	R1512 490 13	30 600	40 300	150
A	50 x 5R x 3,5 - 5	R1512 510 13	38 400	81 300	15
A	50 x 10R x 6 - 6	R1512 540 13	95 600	166 500	30
B	50 x 16R x 6 - 6	R1512 560 13	95 300	166 000	48
A	50 x 20R x 6,5 - 3	R1512 570 13	57 500	87 900	60
A	50 x 40R x 6,5 - 2	R1512 590 13	38 500	55 800	120
A	63 x 10R x 6 - 6	R1512 640 13	106 600	214 300	24
B	63 x 20R x 6,5 - 3	R1512 670 13	63 800	112 100	48
B	63 x 40R x 6,5 - 2	R1512 690 13	44 300	74 300	95
A	80 x 10R x 6,5 - 6	R1512 740 13	130 100	291 700	19
A	80 x 20R x 12,7 - 6	R1512 770 23	315 200	534 200	30
Modèles avec pas à gauche					
B	16 x 5L x 3 - 4	R1552 010 03	14 800	16 100	30
B	20 x 5L x 3 - 4	R1552 110 13	17 200	21 500	30
B	25 x 5L x 3 - 4	R1552 210 13	19 100	27 200	30
B	32 x 5L x 3,5 - 4	R1552 310 03	25 900	40 000	23
B	40 x 5L x 3,5 - 5	R1552 410 03	34 900	64 100	19
B	40 x 10L x 6 - 4	R1552 440 03	60 000	86 400	38

1) Voir « Vitesse de rotation nominale $d_0 \cdot n$ » à la page 133 et « Vitesse critique de rotation ncr » à la page 174

2) Classe de tolérance T3 pour les tailles selon tableau page 12

3) Les capacités de charge ne sont valables que pour les classes de tolérance T3 et T5.

Pour les autres classes de tolérance, tenir compte du facteur de correction f_{ac} de la page 133.



- 4) Modèle du raccord de lubrification : Méplat $L_3 \leq 15$ mm, lamage $L_3 > 15$ mm ;
5) Le trou de lubrification axial S_x est toujours placé sur le cercle partiel D_6 de l'unité d'écrou.

Taille $d_0 \times P \times D_w - i$	(mm)															Poids m (kg)	
	d_1	d_2	D_1 g6	D_5	Schéma de perçage	D_6	D_7	Forme de construction	L	L_3	L_4	L_5	L_{10}	S^4	S_x		φ (°)
16 x 5R x 3 - 4	15,0	12,9	28	53	BB3	40	6,6	BF1	38	12	10,0	-	26	M6	4	315,0	0,24
16 x 10R x 3 - 3	15,0	12,9	28	53	BB3	40	6,6	BF1	45	12	16,0	-	33	M6	4	315,0	0,25
16 x 16R x 3 - 2	15,0	12,9	33	58	BB4	45	6,6	BF2	45	15	15,0	15,0	-	M6	4	30,0	0,39
20 x 5R x 3 - 4	19,0	16,9	33	58	BB4	45	6,6	BF1	40	12	10,0	-	28	M6	4	30,0	0,28
20 x 10R x 3 - 4	19,0	16,9	33	58	BB4	45	6,6	BF1	60	12	16,0	-	48	M6	4	30,0	0,36
20 x 20R x 3,5 - 2	19,0	16,7	38	63	BB4	50	6,6	BF2	57	20	18,5	18,5	-	M6	4	30,0	0,60
25 x 5R x 3 - 4	24,0	21,9	38	63	BB4	50	6,6	BF1	45	12	10,0	-	33	M6	4	30,0	0,35
25 x 10R x 3 - 4	24,0	21,9	38	63	BB4	50	6,6	BF1	64	12	16,0	-	52	M6	4	30,0	0,44
25 x 25R x 3,5 - 2	24,0	21,4	48	73	BB4	60	6,6	BF2	70	25	22,5	22,5	-	M6	4	18,0	1,09
32 x 5R x 3,5 - 4	31,0	28,4	48	73	BB4	60	6,6	BF1	48	13	10,0	-	35	M6	4	30,0	0,54
32 x 10R x 3,969 - 5	31,0	27,9	48	73	BB4	60	6,6	BF1	77	13	16,0	-	64	M6	4	30,0	0,72
32 x 20R x 3,969 - 2	31,0	27,9	56	80	BB4	68	6,6	BF1	64	15	25,0	-	49	M6	4	30,0	1,02
32 x 32R x 3,969 - 2	31,0	27,9	56	80	BB4	68	6,6	BF2	88	20	34,0	34,0	-	M6	4	30,0	1,40
40 x 5R x 3,5 - 5	39,0	36,4	56	80	BB4	68	6,6	BF1	54	15	10,0	-	39	M8x1	5	30,0	0,71
40 x 10R x 6 - 4	38,0	33,8	63	95	BB4	78	9,0	BF1	70	15	16,0	-	55	M8x1	5	30,0	1,29
40 x 10R x 6 - 6	38,0	33,8	63	95	BB4	78	9,0	BF1	90	15	16,0	-	75	M8x1	5	30,0	1,59
40 x 20R x 6 - 3	38,0	33,8	63	95	BB4	78	9,0	BF1	88	15	25,0	-	73	M8x1	5	30,0	1,54
40 x 40R x 6 - 2	38,0	33,8	72	110	BB4	90	11,0	BF2	102	40	31,0	31,0	-	M8x1	5	19,0	3,59
50 x 5R x 3,5 - 5	49,0	46,4	68	98	BB4	82	9,0	BF1	54	15	10,0	-	39	M8x1	5	30,0	1,02
50 x 10R x 6 - 6	48,0	43,8	72	110	BB4	90	11,0	BF1	90	18	16,0	-	72	M8x1	5	30,0	2,02
50 x 16R x 6 - 6	48,0	43,8	72	110	BB4	90	11,0	BF1	128	18	25,0	-	110	M8x1	5	30,0	2,58
50 x 20R x 6,5 - 3	48,0	43,4	85	125	BB4	105	11,0	BF1	92	22	25,0	-	70	M8x1	5	30,0	3,40
50 x 40R x 6,5 - 2	48,0	43,4	85	125	BB4	105	11,0	BF1	109	22	45,0	-	87	M8x1	5	30,0	3,87
63 x 10R x 6 - 6	61,0	56,8	85	125	BB4	105	11,0	BF1	90	22	16,0	-	68	M8x1	5	30,0	2,62
63 x 20R x 6,5 - 3	61,0	56,4	95	140	BB4	118	14,0	BF1	92	22	25,0	-	70	M8x1	5	30,0	3,71
63 x 40R x 6,5 - 2	61,0	56,4	95	140	BB4	118	14,0	BF1	109	22	45,0	-	87	M8x1	5	30,0	4,21
80 x 10R x 6,5 - 6	78,0	73,3	105	150	BB4	125	14,0	BF1	95	22	16,0	-	73	M8x1	5	30,0	3,78
80 x 20R x 12,7 - 6	76,0	67,0	125	180	BB5	152	18,0	BF1	170	25	25,0	-	145	M8x1	5	22,5	11,00
Modèles avec pas à gauche																	
16 x 5L x 3 - 4	15,0	12,9	28	53	BB3	40	6,6	BF1	38	12	10,0	-	26	M6	4	45,0	0,24
20 x 5L x 3 - 4	19,0	16,9	33	58	BB4	45	6,6	BF1	40	12	10,0	-	28	M6	4	30,0	0,28
25 x 5L x 3 - 4	24,0	21,9	38	63	BB4	50	6,6	BF1	45	12	10,0	-	33	M6	4	30,0	0,35
32 x 5L x 3,5 - 4	31,0	28,4	48	73	BB4	60	6,6	BF1	48	13	10,0	-	35	M6	4	30,0	0,54
40 x 5L x 3,5 - 5	39,0	36,4	56	80	BB4	68	6,6	BF1	54	15	10,0	-	39	M8x1	5	30,0	0,71
40 x 10L x 6 - 4	38,0	33,8	63	95	BB4	78	9,0	BF1	70	15	16,0	-	55	M8x1	5	30,0	1,29

Écrou simple à bride FEM-E-B

Dimensions de raccordement semblables à celles de
DIN 69 051, partie 5
Forme de bride B

Avec racleurs
Partiellement en exécution avec pas à gauche
Classe de précharge : C0, C00, C1, C2, C3
Classe de tolérance : T3²⁾, T5, T7, T9

Remarque : L'unité de lubrification rapportée n'est disponible que pour l'exécution avec pas à droite.

▲ Lors du réglage, éviter toute collision de l'unité de lubrification rapportée avec d'autres pièces.



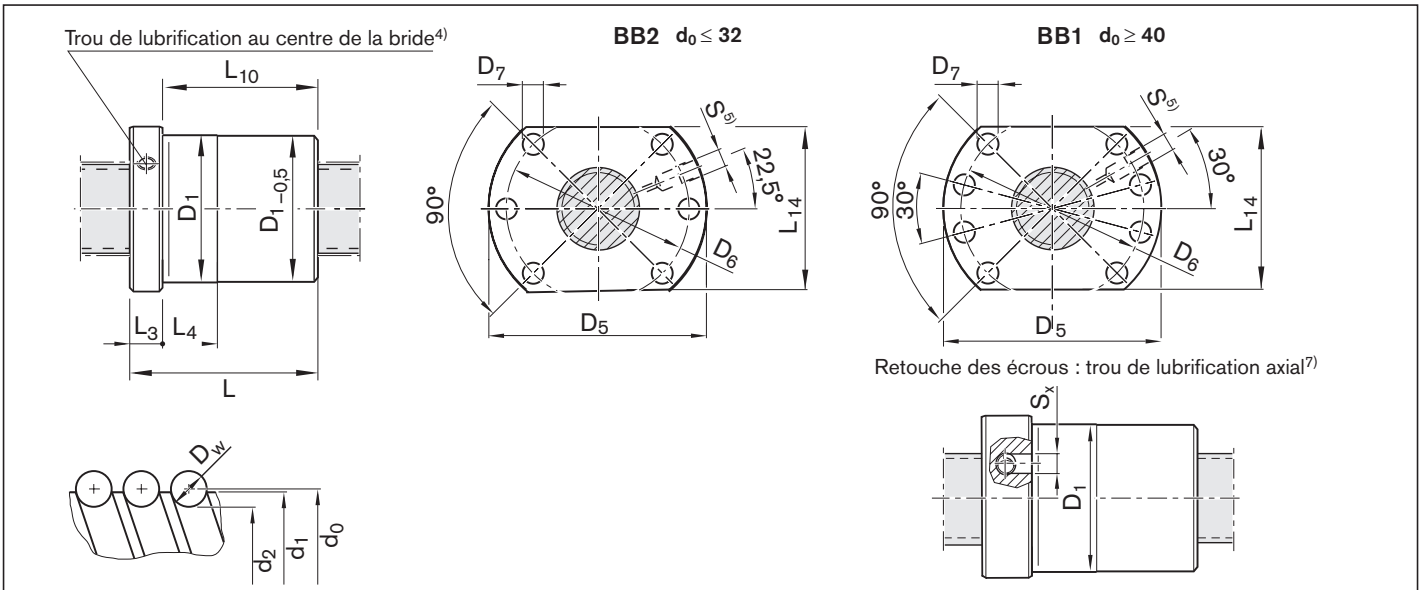
Indications de commande :

BASA	20 x 5R x 3	FEM-E-B - 4	00	1	2	T7	R	82Z120	41Z120	1250	0	1
------	-------------	-------------	----	---	---	----	---	--------	--------	------	---	---

d_0 = diamètre nominal
P = pas de vis (R = à droite,
L = à gauche)
 D_w = diamètre des billes
i = nombre de rangées de billes

Catégorie	Taille $d_0 \times P \times D_w - i$	Références	Capacités de charge ³⁾		Vitesse ¹⁾ v_{max} (m/min)
			dyn. C (N)	stat. C ₀ (N)	
A	16 x 5R x 3 - 4	R1502 010 63	14 800	16 100	30
A	16 x 10R x 3 - 3	R1502 040 83	11 500	12 300	60
A	16 x 16R x 3 - 3	R1502 060 63	11 200	12 000	96
A	20 x 5R x 3 - 4	R1502 110 83	17 200	21 500	30
A	20 x 10R x 3 - 4	R1502 140 63	16 900	21 300	60
A	20 x 20R x 3,5 - 3	R1502 170 63	16 000	18 800	120
A	25 x 5R x 3 - 4	R1502 210 83	19 100	27 200	30
A	25 x 10R x 3 - 4	R1502 240 83	18 800	27 000	60
A	25 x 25R x 3,5 - 3	R1502 280 63	17 600	23 300	150
A	32 x 5R x 3,5 - 4	R1502 310 83	25 900	40 000	23
A	32 x 10R x 3,969 - 5	R1502 340 84	38 000	58 300	47
A	32 x 20R x 3,969 - 3	R1502 370 63	23 600	33 700	94
A	32 x 32R x 3,969 - 3	R1502 390 63	23 400	34 000	150
A	40 x 5R x 3,5 - 5	R1502 410 84	34 900	64 100	19
A	40 x 10R x 6 - 4	R1502 440 83	60 000	86 400	38
A	40 x 10R x 6 - 6	R1502 440 84	86 500	132 200	38
A	40 x 12R x 6 - 4	R1502 450 63	59 900	86 200	45
A	40 x 16R x 6 - 4	R1502 460 63	59 600	85 900	60
A	40 x 20R x 6 - 3	R1502 470 83	45 500	62 800	75
B	40 x 25R x 6 - 4	R1502 480 84	56 900	85 800	93
B	40 x 30R x 6 - 4	R1502 4A0 84	56 300	85 100	112
A	40 x 40R x 6 - 3	R1502 490 63	44 400	62 300	150
A	50 x 5R x 3,5 - 5	R1502 510 84	38 400	81 300	15
A	50 x 10R x 6 - 6	R1502 540 84	95 600	166 500	30
A	50 x 12R x 6 - 6	R1502 550 64	95 500	166 400	36
A	50 x 16R x 6 - 6	R1502 560 64	95 300	166 000	48
A	50 x 20R x 6,5 - 5	R1502 570 84	90 800	149 700	60
B	50 x 25R x 6,5 - 4	R1502 580 84	71 800	149 700	75
B	50 x 30R x 6,5 - 4	R1502 5A0 84	71 300	118 800	90
A	50 x 40R x 6,5 - 3	R1502 590 63	55 800	85 900	120
A	63 x 10R x 6 - 6	R1502 640 84	106 600	214 300	24
A	63 x 20R x 6,5 - 5	R1502 670 84	100 700	190 300	48
A	63 x 40R x 6,5 - 3	R1502 690 63	64 100	114 100	95
A	80 x 10R x 6,5 - 6	R1502 740 84	130 100	291 700	19
A	80 x 20R x 12,7 - 6	R1502 770 94	315 200	534 200	30
B	80 x 40R x 12,7 - 4	R1502 790 94	261 600	367 600	60
Modèles avec pas à gauche					
B	16 x 5L x 3 - 4	R1552 010 63	14 800	16 100	30
A	20 x 5L x 3 - 4	R1552 110 83	17 200	21 500	30
B	25 x 5L x 3 - 4	R1552 210 83	19 100	27 200	30
B	32 x 5L x 3,5 - 4	R1552 310 63	25 900	40 000	23
B	40 x 5L x 3,5 - 5	R1552 410 64	34 900	64 100	19
B	40 x 10L x 6 - 4	R1552 440 63	60 000	86 400	38

- Voir « Vitesse de rotation nominale $d_0 \cdot n$ » à la page 133 et « Vitesse critique de rotation ncr » à la page 174
- Classe de tolérance T3 pour les tailles selon tableau page 12
- Les capacités de charge ne sont valables que pour les classes de tolérance T3 et T5.
Pour les autres classes de tolérance, tenir compte du facteur de correction f_{ac} de la page 133.
- Modèle du raccord de lubrification : Méplat $L_3 \leq 15$ mm, lamage $L_3 > 15$ mm ;
- En cas de pas à gauche, l'emplacement du trou de relubrification est symétriquement opposé à celui du pas à droite !
- Le trou de lubrification axial S_x est toujours placé sur le cercle partiel D_6 de l'unité d'écrou.



Taille	(mm)														Poids	
	d ₁	d ₂	D ₁	D ₅	Schéma de peçage	D ₆	D ₇	L	L ₃	L ₄	L ₁₀	L ₁₄	S ⁴⁾	S _x	m (kg)	
d ₀ x P x D _w - i			g6													
16 x 5R x 3 - 4	15	12,9	28	48	BB2	38	5,5	38	12	10	26	40,0	M6	4	0,19	
16 x 10R x 3 - 3	15	12,9	28	48	BB2	38	5,5	45	12	16	33	40,0	M6	4	0,21	
16 x 16R x 3 - 3	15	12,9	28	48	BB2	38	5,5	61	12	20	49	40,0	M6	4	0,26	
20 x 5R x 3 - 4	19	16,9	36	58	BB2	47	6,6	40	12	10	28	44,0	M6	4	0,31	
20 x 10R x 3 - 4	19	16,9	36	58	BB2	47	6,6	60	12	16	48	44,0	M6	4	0,40	
20 x 20R x 3,5 - 3	19	16,7	36	58	BB2	47	6,6	77	12	25	65	44,0	M6	4	0,49	
25 x 5R x 3 - 4	24	21,9	40	62	BB2	51	6,6	45	12	10	33	48,0	M6	4	0,36	
25 x 10R x 3 - 4	24	21,9	40	62	BB2	51	6,6	64	12	16	52	48,0	M6	4	0,47	
25 x 25R x 3,5 - 3	24	21,4	40	62	BB2	51	6,6	95	12	30	83	48,0	M6	4	0,63	
32 x 5R x 3,5 - 4	31	28,4	50	80	BB2	65	9,0	48	13	10	35	62,0	M6	4	0,62	
32 x 10R x 3,969 - 5	31	27,9	50	80	BB2	65	9,0	77	13	16	64	62,0	M6	4	0,84	
32 x 20R x 3,969 - 3	31	27,9	50	80	BB2	65	9,0	84	13	25	71	62,0	M6	4	0,90	
32 x 32R x 3,969 - 3	31	27,9	50	80	BB2	65	9,0	120	13	40	107	62,0	M6	4	1,21	
40 x 5R x 3,5 - 5	39	36,4	63	93	BB1	78	9,0	54	15	10	39	70,0	M8x1	5	1,03	
40 x 10R x 6 - 4	38	33,8	63	93	BB1	78	9,0	70	15	16	55	70,0	M8x1	5	1,19	
40 x 10R x 6 - 6	38	33,8	63	93	BB1	78	9,0	90	15	16	75	70,0	M8x1	5	1,49	
40 x 12R x 6 - 4	38	33,8	63	93	BB1	78	9,0	75	15	25	60	70,0	M8x1	5	1,27	
40 x 16R x 6 - 4	38	33,8	63	93	BB1	78	9,0	90	15	25	75	70,0	M8x1	5	1,51	
40 x 20R x 6 - 3	38	33,8	63	93	BB1	78	9,0	88	15	25	73	70,0	M8x1	5	1,44	
40 x 25R x 6 - 4	38	33,8	63	93	BB1	78	9,0	127	15	30	112	70,0	M8x1	5	1,91	
40 x 30R x 6 - 4	38	33,8	63	93	BB1	78	9,0	145	15	35	130	70,0	M8x1	5	2,21	
40 x 40R x 6 - 4	38	33,8	63	93	BB1	78	9,0	142	15	45	127	70,0	M8x1	5	2,16	
50 x 5R x 3,5 - 5	49	46,4	75	110	BB1	93	11,0	54	15	10	39	85,0	M8x1	5	1,39	
50 x 10R x 6 - 6	48	43,8	75	110	BB1	93	11,0	90	18	16	72	85,0	M8x1	5	2,14	
50 x 12R x 6 - 6	48	43,8	75	110	BB1	93	11,0	105	18	25	87	85,0	M8x1	5	2,38	
50 x 16R x 6 - 6	48	43,8	75	110	BB1	93	11,0	128	18	25	110	85,0	M8x1	5	2,75	
50 x 20R x 6,5 - 5	48	43,4	75	110	BB1	93	11,0	132	18	25	114	85,0	M8x1	5	2,73	
50 x 25R x 6,5 - 4	48	43,4	75	110	BB1	93	11,0	132	18	25	114	85,0	M8x1	-	2,78	
50 x 30R x 6,5 - 4	48	43,4	75	110	BB1	93	11,0	151	18	35	133	85,0	M8x1	5	3,12	
50 x 40R x 6,5 - 3	48	43,4	75	110	BB1	93	11,0	149	18	45	131	85,0	M8x1	5	3,04	
63 x 10R x 6 - 6	61	56,8	90	125	BB1	108	11,0	90	22	16	68	95,0	M8x1	5	2,56	
63 x 20R x 6,5 - 5	61	56,4	95	135	BB1	115	13,5	132	22	25	110	100,0	M8x1	5	4,51	
63 x 40R x 6,5 - 3	61	56,4	95	135	BB1	115	13,5	149	22	45	127	100,0	M8x1	5	5,04	
80 x 10R x 6,5 - 6	78	73,3	105	145	BB1	125	13,5	95	22	16	73	110,0	M8x1	5	3,40	
80 x 20R x 12,7 - 6	76	67,0	125	165	BB1	145	13,5	170	25	25	145	130,0	M8x1	5	10,20	
80 x 40R x 12,7 - 4	76	67,0	125	165	BB1	145	13,5	206	25	25	181	130,0	M8x1	5	11,60	
Modèles avec pas à gauche																
16 x 5L x 3 - 4	15	12,9	28	48	BB2	38	5,5	38	12	10	26	40,0	M6	4	0,19	
20 x 5L x 3 - 4	19	16,9	36	58	BB2	47	6,6	40	12	10	28	44,0	M6	4	0,31	
25 x 5L x 3 - 4	24	21,9	40	62	BB2	51	6,6	45	12	10	33	48,0	M6	4	0,36	
32 x 5L x 3,5 - 4	31	28,4	50	80	BB2	65	9,0	48	13	10	35	62,0	M6	4	0,62	
40 x 5L x 3,5 - 5	39	36,4	63	93	BB1	78	9,0	54	15	10	39	70,0	M8x1	5	1,03	
40 x 10L x 6 - 4	38	33,8	63	93	BB1	78	9,0	70	15	16	55	70,0	M8x1	5	1,19	

Écrou simple réglable sans jeu SEM-E-S

Cotes de raccordement Rexroth

Avec racleurs
Partiellement en exécution avec pas à gauche
Précharge réglable
Classe de tolérance T3²⁾, T5, T7

Remarque : L'unité de lubrification rapportée n'est disponible que pour l'exécution avec pas à droite.

⚠ Lors du réglage, éviter toute collision de l'unité de lubrification rapportée avec d'autres pièces.

d_0 = diamètre nominal
 P = pas de vis (R = à droite, L = à gauche)
 D_w = diamètre des billes
 i = nombre de rangées de billes



Indications de commande :

BASA	20 x 5R x 3	SEM-E-S - 4	00	1	2	T7	R	82Z120	41Z120	1250	0	1
------	-------------	-------------	----	---	---	----	---	--------	--------	------	---	---

Catégorie	Taille $d_0 \times P \times D_w - i$	Références	Capacités de charge ³⁾		Vitesse ¹⁾ v_{max} (m/min)	Diamètre de centrage D_1 après réglage de la précharge	
			dyn. C (N)	stat. C ₀ (N)		min. (mm)	max. (mm)
A	16 x 5R x 3 - 4	R1512 010 24	14 800	16 100	30	27,940	27,975
B	16 x 10R x 3 - 3	R1512 040 14	11 500	12 300	60	27,940	27,975
B	16 x 16R x 3 - 2	R1512 060 14	7 560	7 600	96	32,945	32,973
A	20 x 5R x 3 - 4	R1512 110 14	17 200	21 500	30	32,935	32,970
A	20 x 20R x 3,5 - 2	R1512 170 14	10 900	12 100	120	37,945	37,973
A	25 x 5R x 3 - 4	R1512 210 14	19 100	27 200	30	37,935	37,970
A	25 x 10R x 3 - 4	R1512 240 14	18 800	27 000	60	37,935	37,970
A	25 x 25R x 3,5 - 2	R1512 280 14	12 100	15 100	150	47,945	47,973
A	32 x 5R x 3,5 - 4	R1512 310 14	25 900	40 000	23	47,935	47,970
A	32 x 10R x 3,969 - 5	R1512 340 14	38 000	58 300	47	47,935	47,970
A	32 x 20R x 3,969 - 2	R1512 370 14	16 200	21 800	94	55,941	55,969
A	32 x 32R x 3,969 - 2	R1512 390 14	16 100	22 000	150	55,941	55,969
A	40 x 5R x 3,5 - 5	R1512 410 14	34 900	64 100	19	55,931	55,966
A	40 x 10R x 6 - 4	R1512 440 14	60 000	86 400	38	62,931	62,966
A	40 x 20R x 6 - 3	R1512 470 14	45 500	62 800	75	62,941	62,969
A	40 x 40R x 6 - 2	R1512 490 14	30 600	40 300	150	71,941	71,969
B	50 x 5R x 3,5 - 5	R1512 510 14	38 400	81 300	15	67,931	67,966
A	50 x 10R x 6 - 6	R1512 540 14	95 600	166 500	30	71,931	71,966
B	50 x 20R x 6,5 - 3	R1512 570 14	57 500	87 900	60	84,936	84,964
B	50 x 40R x 6,5 - 2	R1512 590 14	38 500	55 800	120	84,936	84,964
A	63 x 10R x 6 - 6	R1512 640 14	106 600	214 300	24	84,926	84,961
B	63 x 20R x 6,5 - 3	R1512 670 14	63 800	112 100	48	94,936	94,964
B	63 x 40R x 6,5 - 2	R1512 690 14	44 300	74 300	95	94,936	94,964
B	80 x 10R x 6,5 - 6	R1512 740 14	130 100	291 700	19	104,926	104,961
B	80 x 20R x 12,7 - 6	R1512 770 24	315 200	534 200	30	124,931	124,959
Modèles avec pas à gauche							
B	16 x 5L x 3 - 4	R1552 010 04	14 800	16 100	30	27,94	27,975
B	20 x 5L x 3 - 4	R1552 110 14	17 200	21 500	30	32,935	32,970
B	25 x 5L x 3 - 4	R1552 210 14	19 100	27 200	30	37,935	37,970
A	32 x 5L x 3,5 - 4	R1552 310 04	25 900	40 000	23	47,935	47,970
B	40 x 5L x 3,5 - 5	R1552 410 04	34 900	64 100	19	55,931	55,966
A	40 x 10L x 6 - 4	R1552 440 04	60 000	86 400	38	62,931	62,966

1) Voir « Vitesse de rotation nominale $d_0 \cdot n$ » à la page 133 et « Vitesse critique de rotation n_{cr} » à la page 174

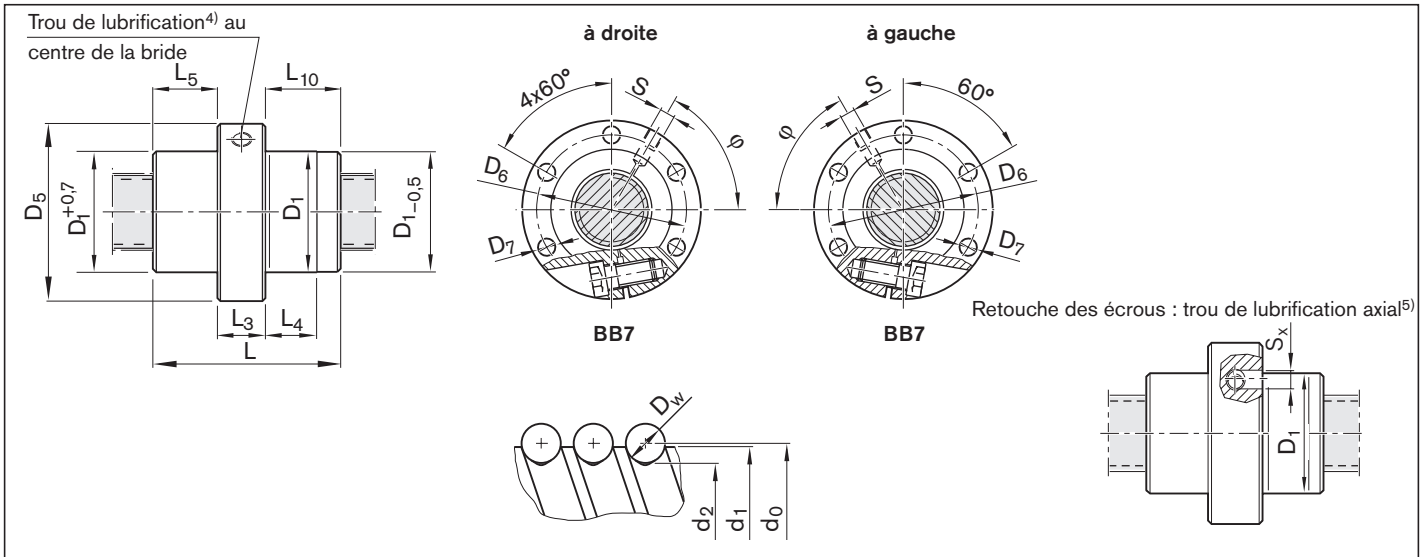
2) Classe de tolérance T3 pour les tailles selon tableau Page 12

3) Les capacités de charge ne sont valables que pour les classes de tolérance T3 et T5.

Pour les autres classes de tolérance, tenir compte du facteur de correction f_{ac} de la page 133.

4) Modèle du raccord de lubrification : Méplat $L_3 \leq 15$ mm, lamage $L_3 > 15$ mm ; graisseur à cuvette DIN 3405 fourni pour la taille 8 x 2,5

5) Le trou de lubrification axial S_x est toujours placé sur le cercle partiel D_6 de l'unité d'écrou.



Taille d ₀ x P x D _w - i	(mm)															Poids	
	d ₁	d ₂	D ₁ f9	D ₅	Schéma de perçage	D ₆	D ₇	L	L ₃	L ₄	L ₅	L ₁₀	S ⁴⁾	φ (°)	S _x	m (kg)	
16 x 5R x 3 - 4	15,0	12,9	28	53	BB7	40	6,6	38	15	10,0	11,5	11,5	M6	53	4	0,24	
16 x 10R x 3 - 3	15,0	12,9	28	53	BB7	40	6,6	45	15	15,0	15,0	15,0	M6	180	4	0,25	
16 x 16R x 3 - 2	15,0	12,9	33	58	BB7	45	6,6	45	15	15,0	15,0	15,0	M6	50	4	0,42	
20 x 5R x 3 - 4	19,0	16,9	33	58	BB7	45	6,6	40	15	10,0	12,5	12,5	M6	56	4	0,31	
20 x 20R x 3,5 - 2	19,0	16,7	38	63	BB7	50	6,6	57	20	18,5	18,5	18,5	M6	60	4	0,63	
25 x 5R x 3 - 4	24,0	21,9	38	63	BB7	50	6,6	45	20	10,0	12,5	12,5	M6	60	4	0,44	
25 x 10R x 3 - 4	24,0	21,9	38	63	BB7	50	6,6	64	20	16,0	22,0	22,0	M6	60	4	0,53	
25 x 25R x 3,5 - 2	24,0	21,4	48	73	BB7	60	6,6	70	25	22,5	22,5	22,5	M6	48	4	1,13	
32 x 5R x 3,5 - 4	31,0	28,4	48	73	BB7	60	6,6	48	20	10,0	14,0	14,0	M6	60	4	0,64	
32 x 10R x 3,969 - 5	31,0	27,9	48	73	BB7	60	6,6	77	20	16,0	28,5	28,5	M6	168	4	0,87	
32 x 20R x 3,969 - 2	31,0	27,9	56	80	BB7	68	6,6	64	20	22,0	22,0	22,0	M6	60	4	1,14	
32 x 32R x 3,969 - 2	31,0	27,9	56	80	BB7	68	6,6	88	20	34,0	34,0	34,0	M6	60	4	1,44	
40 x 5R x 3,5 - 5	39,0	36,4	56	80	BB7	68	6,6	54	20	10,0	17,0	17,0	M8x1	65	5	0,87	
40 x 10R x 6 - 4	38,0	33,8	63	95	BB7	78	9,0	70	25	16,0	22,5	22,5	M8x1	57	5	1,53	
40 x 20R x 6 - 3	38,0	33,8	63	95	BB7	78	9,0	88	25	25,0	31,5	31,5	M8x1	180	5	1,77	
40 x 40R x 6 - 2	38,0	33,8	72	110	BB7	90	11,0	102	40	31,0	31,0	31,0	M8x1	49	5	3,77	
50 x 5R x 3,5 - 5	49,0	46,4	68	98	BB7	82	9,0	54	25	10,0	14,5	14,5	M8x1	67	5	1,23	
50 x 10R x 6 - 6	48,0	43,8	72	110	BB7	90	11,0	90	30	16,0	30,0	30,0	M8x1	61	5	2,44	
50 x 20R x 6,5 - 3	48,0	43,3	85	125	BB7	105	11,0	92	30	25,0	31,0	31,0	M8x1	180	5	3,94	
50 x 40R x 6,5 - 2	48,0	43,3	85	125	BB7	105	11,0	109	30	39,5	39,5	39,5	M8x1	60	5	4,42	
63 x 10R x 6 - 6	61,0	56,8	85	125	BB7	105	11,0	90	30	16,0	30,0	30,0	M8x1	65	5	2,94	
63 x 20R x 6,5 - 3	61,0	56,3	95	140	BB7	118	14,0	92	30	25,0	31,0	31,0	M8x1	190	5	4,45	
63 x 40R x 6,5 - 2	61,0	56,3	95	140	BB7	118	14,0	109	30	39,5	39,5	39,5	M8x1	70	5	4,95	
80 x 10R x 6,5 - 6	78,0	73,3	105	150	BB7	125	14,0	95	30	16,0	32,5	32,5	M8x1	67	5	4,20	
80 x 20R x 12,7 - 6	76,0	67,0	125	180	BB7	152	18,0	170	50	25,0	60,0	60,0	M8x1	60	5	13,3	
Modèles avec pas à gauche																	
16 x 5L x 3 - 4	15,0	12,9	28	53	BB7	40	6,6	38	15	10,0	11,5	11,5	M6	53	4	0,24	
20 x 5L x 3 - 4	19,0	16,9	33	58	BB7	45	6,6	40	15	10,0	12,5	12,5	M6	56	4	0,31	
25 x 5L x 3 - 4	24,0	21,9	38	63	BB7	50	6,6	45	20	10,0	12,5	12,5	M6	60	4	0,44	
32 x 5L x 3,5 - 4	31,0	28,4	48	73	BB7	60	6,6	48	20	10,0	14,0	14,0	M6	59	4	0,64	
40 x 5L x 3,5 - 5	39,0	36,4	56	80	BB7	68	6,6	54	20	10,0	17,0	17,0	M8x1	65	5	0,87	
40 x 10L x 6 - 4	38,0	33,8	63	95	BB7	78	9,0	70	25	16,0	22,5	22,5	M8x1	57	5	1,53	

Écrou simple réglable sans jeu SEM-E-C

Dimensions de raccordement
semblables à celles de
DIN 69 051, partie 5
Forme de bride C

Avec racleurs
Précharge réglable
Classe de tolérance T3²⁾, T5, T7

⚠ Lors du réglage, éviter toute collision
de l'unité de lubrification rapportée avec
d'autres pièces.



d_0 = diamètre nominal
 P = pas de vis (R = à droite)
 D_w = diamètre des billes
 i = nombre de rangées de billes

Indications de commande :

BASA	20 x 5R x 3	SEM-E-C - 4	00	1	2	T7	R	82Z120	41Z120	1250	0	1
------	-------------	-------------	----	---	---	----	---	--------	--------	------	---	---

Catégorie	Taille $d_0 \times P \times D_w - i$	Références	Capacités de charge ³⁾		Vitesse ¹⁾ v_{max} (m/min)	Diamètre de centrage D_1 après réglage de la précharge	
			dyn. C (N)	stat. C ₀ (N)		min. (mm)	max. (mm)
A	16 x 5R x 3 - 4	R1512 010 55	14 800	16 100	30	27,940	27,975
B	16 x 10R x 3 - 3	R1512 040 75	11 500	12 300	60	27,940	27,975
B	16 x 16R x 3 - 3	R1512 060 55	11 200	12 000	96	27,950	27,978
A	20 x 5R x 3 - 4	R1512 110 75	17 200	21 500	30	35,935	35,970
A	20 x 20R x 3,5 - 3	R1512 170 55	16 000	18 800	120	35,945	35,973
A	25 x 5R x 3 - 4	R1512 210 75	19 100	27 200	30	39,935	39,970
A	25 x 10R x 3 - 4	R1512 240 75	18 800	27 000	60	39,935	39,970
B	25 x 25R x 3,5 - 3	R1512 280 55	17 600	23 300	150	39,945	39,973
A	32 x 5R x 3,5 - 4	R1512 310 75	25 900	40 000	23	49,935	49,970
A	32 x 10R x 3,969 - 5	R1512 340 75	38 000	58 300	47	49,935	49,970
A	32 x 20R x 3,969 - 3	R1512 370 55	23 600	33 700	94	49,945	49,973
B	32 x 32R x 3,969 - 3	R1512 390 55	23 400	34 000	150	49,945	49,973
A	40 x 5R x 3,5 - 5	R1512 410 75	34 900	64 100	19	62,931	62,966
B	40 x 10R x 6 - 4	R1512 440 75	60 000	86 400	38	62,931	62,966
B	40 x 12R x 6 - 4	R1512 450 55	59 900	86 200	45	62,931	62,966
B	40 x 20R x 6 - 3	R1512 470 75	45 500	62 800	75	62,941	62,969
B	40 x 40R x 6 - 3	R1512 490 55	44 400	62 300	150	62,941	62,969
B	50 x 5R x 3,5 - 5	R1512 510 75	38 400	81 300	15	74,931	74,966
B	50 x 10R x 6 - 6	R1512 540 75	95 600	166 500	30	74,931	74,966
B	50 x 12R x 6 - 6	R1512 550 55	95 500	166 400	36	74,931	74,966
A	50 x 20R x 6,5 - 5	R1512 570 76	90 800	149 700	60	74,941	74,969
B	50 x 40R x 6,5 - 3	R1512 590 55	55 800	85 900	120	74,941	74,969
B	63 x 10R x 6 - 6	R1512 640 75	106 600	214 300	24	89,926	89,961
B	63 x 20R x 6,5 - 5	R1512 670 76	100 700	190 300	48	94,936	94,964
B	63 x 40R x 6,5 - 3	R1512 690 55	64 100	114 100	95	94,936	94,964
B	80 x 10R x 6,5 - 6	R1512 740 75	130 100	291 700	19	104,926	104,961
B	80 x 20R x 12,7 - 6	R1512 770 56	315 200	534 200	30	124,931	124,959

1) Voir « Vitesse de rotation nominale $d_0 \cdot n$ » à la page 133 et « Vitesse critique de rotation ncr » à la page 174

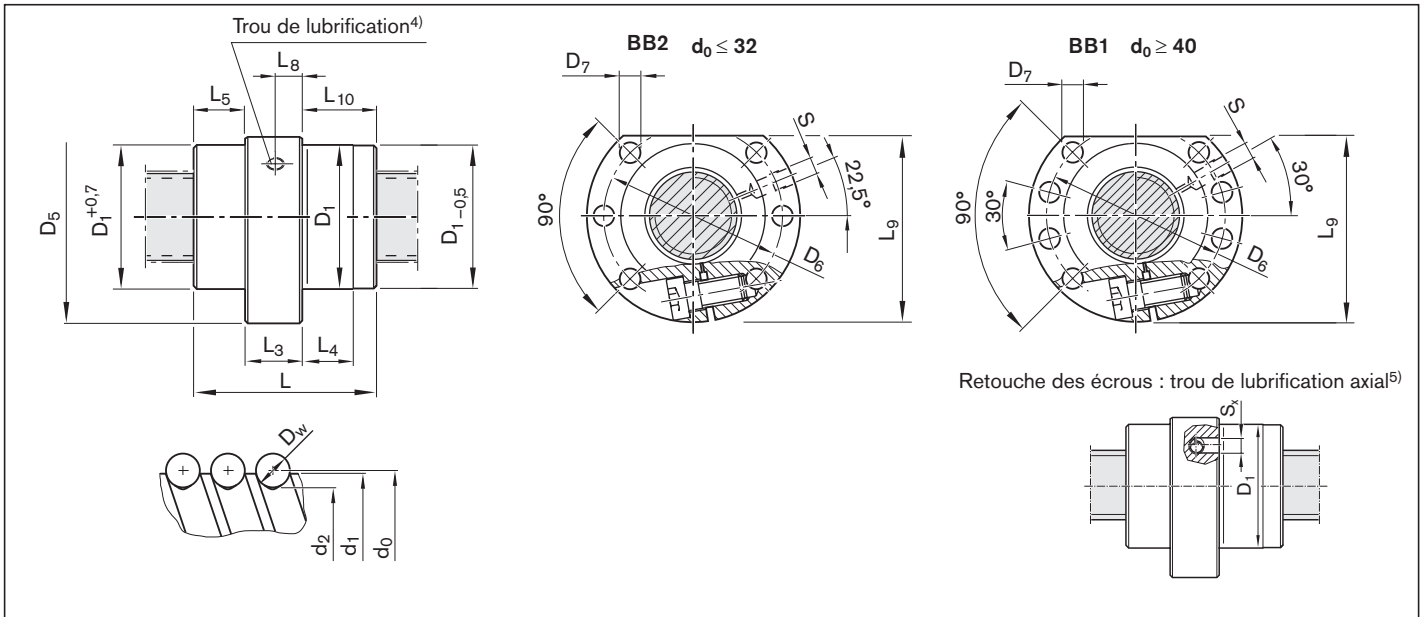
2) Classe de tolérance T3 pour les tailles selon tableau Page 12

3) Les capacités de charge ne sont valables que pour les classes de tolérance T3 et T5.

Pour les autres classes de tolérance, tenir compte du facteur de correction f_{ac} de la page 133.

4) Modèle du raccord de lubrification : Méplat $L_3 \leq 15$ mm, lamage $L_3 > 15$ mm

5) Le trou de lubrification axial S_x est toujours placé sur le cercle partiel D_6 de l'unité d'écrou.



Taille	(mm)																Poids	
	d_1	d_2	D_1 f9	D_5	Schéma de perçage	D_6	D_7	L	L_3	L_4	L_5	L_8	L_9	L_{10}	$S^4)$	S_x	m (kg)	
16 x 5R x 3 - 4	15,0	12,9	28	48	BB2	38	5,5	38	15	10	11,5	7,1	44,0	11,5	M6	4	0,20	
16 x 10R x 3 - 3	15,0	12,9	28	48	BB2	38	5,5	45	15	15	15,0	11,0	44,0	15,0	M6	4	0,22	
16 x 16R x 3 - 3	15,0	12,9	28	48	BB2	38	5,5	61	15	20	23,0	10,0	44,0	23,0	M6	4	0,29	
20 x 5R x 3 - 4	19,0	16,9	36	58	BB2	47	6,6	40	15	10	12,5	7,1	51,0	12,5	M6	4	0,33	
20 x 20R x 3,5 - 3	19,0	16,7	36	58	BB2	47	6,6	77	20	25	28,5	12,5	51,0	28,5	M6	4	0,56	
25 x 5R x 3 - 4	24,0	21,9	40	62	BB2	51	6,6	45	20	10	12,5	9,5	55,0	12,5	M6	4	0,43	
25 x 10R x 3 - 4	24,0	21,9	40	62	BB2	51	6,6	64	20	16	22,0	10,0	55,0	22,0	M6	4	0,54	
25 x 25R x 3,5 - 3	24,0	21,4	40	62	BB2	51	6,6	95	25	30	35,0	14,0	55,0	35,0	M6	4	0,77	
32 x 5R x 3,5 - 4	31,0	28,4	50	80	BB2	65	9,0	48	20	10	14,0	9,7	71,0	14,0	M6	4	0,74	
32 x 10R x 3,969 - 5	31,0	27,9	50	80	BB2	65	9,0	77	20	16	28,5	12,5	71,0	28,5	M6	4	0,97	
32 x 20R x 3,969 - 3	31,0	27,9	50	80	BB2	65	9,0	84	20	25	32,0	12,5	71,0	32,0	M6	4	1,04	
32 x 32R x 3,969 - 3	31,0	27,9	50	80	BB2	65	9,0	120	20	40	50,0	12,5	71,0	50,0	M6	4	1,34	
40 x 5R x 3,5 - 5	39,0	36,4	63	93	BB1	78	9,0	54	25	10	14,5	12,0	81,5	14,5	M8x1	5	1,25	
40 x 10R x 6 - 4	38,0	33,8	63	93	BB1	78	9,0	70	25	16	22,5	11,8	81,5	22,5	M8x1	5	1,39	
40 x 12R x 6 - 4	38,0	33,8	63	93	BB1	78	9,0	75	25	25	25,0	12,5	81,5	25,0	M8x1	5	1,47	
40 x 20R x 6 - 3	38,0	33,8	63	93	BB1	78	9,0	88	25	25	31,5	16,5	81,5	31,5	M8x1	5	1,55	
40 x 40R x 6 - 3	38,0	33,8	63	93	BB1	78	9,0	142	40	45	51,0	25,0	81,5	51,0	M8x1	5	2,69	
50 x 5R x 3,5 - 5	49,0	46,4	75	110	BB1	93	11,0	54	25	10	14,5	12,0	97,5	14,5	M8x1	5	1,67	
50 x 10R x 6 - 6	48,0	43,8	75	110	BB1	93	11,0	90	30	16	30,0	14,1	97,5	30,0	M8x1	5	2,46	
50 x 12R x 6 - 6	48,0	43,8	75	110	BB1	93	11,0	105	30	25	37,5	15,0	97,5	37,5	M8x1	5	2,69	
50 x 20R x 6,5 - 5	48,0	43,4	75	110	BB1	93	11,0	132	30	25	51,0	20,0	97,5	51,0	M8x1	5	3,08	
50 x 40R x 6,5 - 3	48,0	43,4	75	110	BB1	93	11,0	149	30	45	59,5	18,0	97,5	59,5	M8x1	5	3,39	
63 x 10R x 6 - 6	61,0	56,8	90	125	BB1	108	11,0	90	30	16	30,0	14,0	110,0	30,0	M8x1	5	2,83	
63 x 20R x 6,5 - 5	61,0	56,4	95	135	BB1	115	13,5	132	30	25	51,0	20,0	117,5	51,0	M8x1	5	4,86	
63 x 40R x 6,5 - 3	61,0	56,4	95	135	BB1	115	13,5	149	30	45	59,5	18,0	117,5	59,5	M8x1	5	5,36	
80 x 10R x 6,5 - 6	78,0	73,3	105	145	BB1	125	13,5	95	30	16	32,5	14,0	127,5	32,5	M8x1	5	3,73	
80 x 20R x 12,7 - 6	76,0	67,0	125	165	BB1	145	13,5	170	50	25	60,0	24,0	147,5	60,0	M8x1	5	13,50	

Écrou simple cylindrique ZEM-E-S / ZEM-E-K¹⁾/ ZEM-E-A²⁾

Cotes de raccordement Rexroth

Avec racleurs

Partiellement en exécution avec pas à gauche

Classe de précharge : C0, C00, C1, C2, C3

Classe de tolérance T3⁴⁾, T5, T7, T9



Indications de commande :

BASA	20 x 5R x 3	ZEM-E-S - 5	00	1	2	T7	R	82Z120	41Z120	1250	0	1
------	-------------	-------------	----	---	---	----	---	--------	--------	------	---	---

d_0 = diamètre nominal

P = pas de vis (R = à droite,
L = à gauche)

D_w = diamètre des billes

i = nombre de rangées de billes

Catégorie	Taille $d_0 \times P \times D_w - i$	Références	Capacités de charge ⁵⁾		Vitesse ³⁾	
			dyn. C (N)	stat. C ₀ (N)	v_{max} (m/min)	
A	16 x 5R x 3 - 4	R1512 010 22	14 800	16 100		30
A	16 x 5R x 3 - 4	R1512 012 67 ¹⁾	14 800	16 100		30
A	16 x 10R x 3 - 3	R1512 040 12	11 500	12 300		60
A	16 x 10R x 3 - 3	R1512 042 08 ¹⁾	11 500	12 300		60
A	16 x 10R x 3 - 3	R1512 042 09 ¹⁾	11 500	12 300		60
A	16 x 16R x 3 - 2	R1512 060 12	7 560	7 600		96
A	16 x 16R x 3 - 2	R1512 062 10 ¹⁾	7 560	7 600		96
A	16 x 16R x 3 - 3	R1512 060 52	11 200	12 300		96
B	16 x 16R x 3 - 3	R1512 062 11 ¹⁾	11 200	12 300		96
B	20 x 5R x 3 - 4	R1512 112 43 ¹⁾	17 200	21 500		30
A	20 x 5R x 3 - 5	R1512 110 12	21 000	27 300		30
A	20 x 10R x 3 - 4	R1512 140 12	16 900	21 300		60
A	20 x 20R x 3,5 - 2	R1512 170 12	10 900	12 100		120
B	20 x 20R x 3,5 - 3	R1512 170 52	16 000	18 800		120
A	20 x 20R x 3,5 - 3	R1512 172 07 ¹⁾	16 000	18 800		120
A	25 x 5R x 3 - 4	R1512 210 12	19 100	27 200		30
A	25 x 10R x 3 - 4	R1512 240 12	18 800	27 000		60
A	25 x 25R x 3,5 - 2	R1512 280 12	12 100	15 100		150
A	25 x 25R x 3,5 - 3	R1512 280 52	17 600	23 300		150
A	32 x 5R x 3,5 - 4	R1512 310 12	25 900	40 000		23
A	32 x 5R x 3,5 - 4	R1512 310 52 ²⁾	25 900	40 000		23
A	32 x 10R x 3,969 - 5	R1512 340 12	38 000	58 300		47
A	32 x 10R x 3,969 - 5	R1512 340 52 ²⁾	38 000	58 300		47
B	32 x 20R x 3,969 - 2	R1512 370 12	16 200	21 800		94
A	32 x 20R x 3,969 - 3	R1512 370 52	23 600	33 700		94
B	32 x 32R x 3,969 - 2	R1512 390 12	16 100	22 000		150
A	32 x 32R x 3,969 - 3	R1512 390 52	23 400	34 000		150
A	40 x 5R x 3,5 - 5	R1512 410 12	34 900	64 100		19
B	40 x 5R x 3,5 - 5	R1512 412 21 ¹⁾	34 900	64 100		19
A	40 x 10R x 6 - 4	R1512 440 12	60 000	86 400		38
B	40 x 10R x 6 - 6	R1512 440 22	86 500	132 200		38
A	40 x 20R x 6 - 3	R1512 470 12	45 500	62 800		75
A	40 x 40R x 6 - 2	R1512 490 12	30 600	40 300		150
A	40 x 40R x 6 - 3	R1512 490 52	44 400	62 300		150
B	50 x 5R x 3,5 - 5	R1512 510 12	38 400	81 300		15
A	50 x 10R x 6 - 6	R1512 540 12	95 600	166 500		30
B	50 x 20R x 6,5 - 3	R1512 570 12	57 500	87 900		60
B	63 x 10R x 6 - 6	R1512 640 12	106 600	214 300		24
B	80 x 10R x 6,5 - 6	R1512 740 12	130 100	291 700		19
Modèles avec pas à gauche						
A	16 x 5L x 3 - 4	R1552 010 02	14 800	16 100		30
B	20 x 5L x 3 - 5	R1552 110 12	21 000	27 300		30
B	20 x 5L x 3 - 4	R1552 112 04 ¹⁾	17 200	21 500		30
B	25 x 5L x 3 - 4	R1552 210 12	19 100	27 200		30
B	32 x 5L x 3,5 - 4	R1552 310 02	25 900	40 000		23
B	40 x 5L x 3,5 - 5	R1552 410 02	34 900	64 100		19
B	40 x 10L x 6 - 4	R1552 440 02	60 000	86 400		38

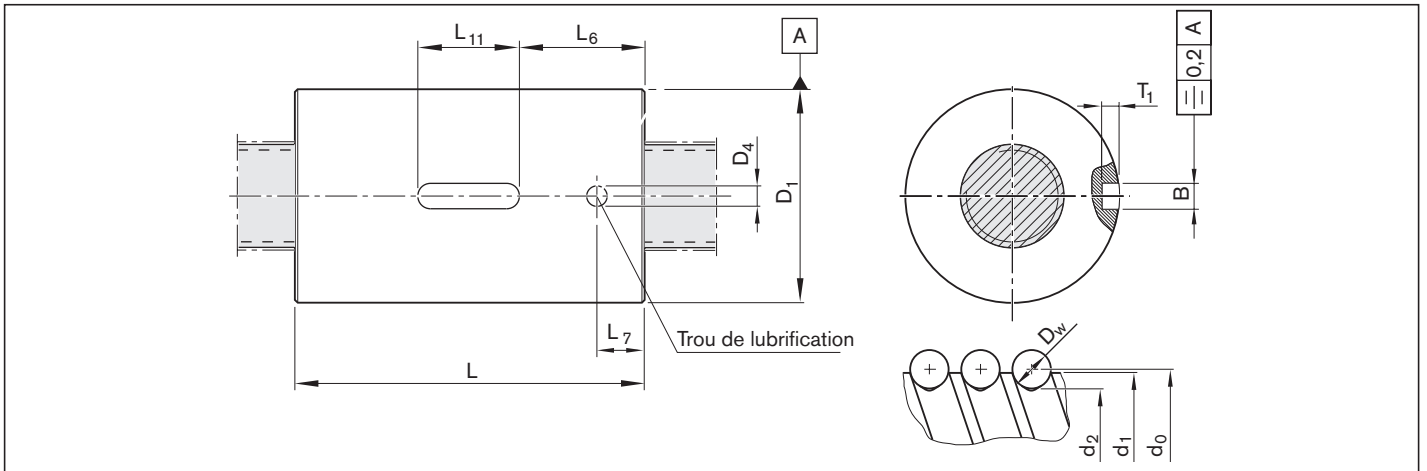
1) ZEM-E-K/Écrous pour modules Rexroth et unités d'entraînement

2) ZEM-E-A/Écrous avec dimensions de raccordement selon DIN 69051, partie 5

3) Voir « Vitesse de rotation nominale $d_0 \cdot n$ » à la page 133 et « Vitesse critique de rotation ncr » à la page 174

4) Classe de tolérance T3 pour les tailles selon tableau Page 12

5) Les capacités de charge ne sont valables que pour les classes de tolérance T3 et T5. Pour les autres classes de tolérance, tenir compte du facteur de correction f_{ac} de la page 133.



Taille d ₀ x P x D _w - i	(mm)											Poids	
	d ₁	d ₂	D ₁ g6	D ₄	L ±0,1	L ₆	L ₇	L ₁₁ +0,2	B P9	T ₁ +0,1	m (kg)		
16 x 5R x 3 - 4	15,0	12,9	28	4	35	14,5	9,5	12	5	3,0	0,09		
16 x 5R x 3 - 4	15,0	12,9	33	2	45	14,5	9,5	16	5	3,0	0,17		
16 x 10R x 3 - 3	15,0	12,9	28	4	45	14,5	9,5	16	5	3,0	0,12		
16 x 10R x 3 - 3	15,0	12,9	38	4	54	19,0	9,5	16	5	3,0	0,35		
16 x 10R x 3 - 3	15,0	12,9	33	4	45	14,5	9,5	16	5	3,0	0,20		
16 x 16R x 3 - 2	15,0	12,9	33	4	45	14,5	9,5	16	5	3,0	0,20		
16 x 16R x 3 - 2	15,0	12,9	28	4	45	14,5	9,5	16	5	3,0	0,12		
16 x 16R x 3 - 3	15,0	12,9	28	4	61	22,5	9,5	16	5	3,0	0,16		
16 x 16R x 3 - 3	15,0	12,9	38	4	61	22,5	9,5	16	5	3,0	0,42		
20 x 5R x 3 - 4	19,0	16,9	38	4	40	21,0	9,5	12	5	3,0	0,21		
20 x 5R x 3 - 5	19,0	16,9	33	4	45	14,5	9,5	16	5	3,0	0,16		
20 x 10R x 3 - 4	19,0	16,9	33	4	60	22,0	9,5	16	5	3,0	0,16		
20 x 20R x 3,5 - 2	19,0	16,7	38	4	64	22,0	9,5	20	5	3,0	0,34		
20 x 20R x 3,5 - 3	19,0	16,7	36	4	77	28,5	9,5	20	5	3,0	0,37		
20 x 20R x 3,5 - 3	19,0	16,7	38	4	77	28,5	9,5	20	5	3,0	0,44		
25 x 5R x 3 - 4	24,0	21,9	38	4	45	14,5	9,5	16	5	3,0	0,19		
25 x 10R x 3 - 4	24,0	21,9	38	4	64	22,0	9,5	20	5	3,0	0,28		
25 x 25R x 3,5 - 2	24,0	21,4	48	4	80	30,0	10,5	20	5	3,0	0,73		
25 x 25R x 3,5 - 3	24,0	21,4	40	4	95	37,5	10,5	20	5	3,0	0,50		
32 x 5R x 3,5 - 4	31,0	28,4	48	4	48	14,0	9,5	20	5	3,0	0,32		
32 x 5R x 3,5 - 4	31,0	28,4	50	4	48	14,0	9,5	20	5	3,0	0,35		
32 x 10R x 3,969 - 5	31,0	27,9	48	4	77	28,5	9,5	20	5	3,0	0,50		
32 x 10R x 3,969 - 5	31,0	27,9	50	4	77	28,5	9,5	20	5	3,0	0,61		
32 x 20R x 3,969 - 2	31,0	27,9	56	4	64	22,0	9,5	20	5	3,0	0,74		
32 x 20R x 3,969 - 3	31,0	27,9	50	4	84	32,0	9,5	20	5	3,0	0,66		
32 x 32R x 3,969 - 2	31,0	27,9	56	4	88	34,0	9,5	20	5	3,0	1,03		
32 x 32R x 3,969 - 3	31,0	27,9	50	4	120	50,0	9,5	20	5	3,0	0,97		
40 x 5R x 3,5 - 5	39,0	36,4	56	4	54	17,0	9,5	20	5	3,0	0,44		
40 x 5R x 3,5 - 5	39,0	36,4	63	4	70	25,0	14,0	20	5	3,0	0,82		
40 x 10R x 6 - 4	38,0	33,8	63	4	70	25,0	14,0	20	5	3,0	0,88		
40 x 10R x 6 - 6	38,0	33,8	63	4	90	35,0	14,0	20	5	3,0	1,15		
40 x 20R x 6 - 3	38,0	33,8	63	4	88	34,0	14,0	20	5	3,0	1,13		
40 x 40R x 6 - 2	38,0	33,8	72	4	113	46,5	14,0	20	5	3,0	2,23		
40 x 40R x 6 - 3	38,0	33,8	63	4	142	61,0	14,0	20	5	3,0	1,85		
50 x 5R x 3,5 - 5	49,0	46,4	68	4	54	17,0	9,5	20	5	3,0	0,62		
50 x 10R x 6 - 6	48,0	43,8	72	5	90	35,0	14,0	20	5	3,0	1,34		
50 x 20R x 6,5 - 3	48,0	43,4	85	5	92	30,0	14,0	32	6	3,5	2,39		
63 x 10R x 6 - 6	61,0	56,8	85	5	90	29,0	14,0	32	6	3,5	1,59		
80 x 10R x 6,5 - 6	78,0	73,3	105	5	95	31,5	15,0	32	6	3,5	2,23		
Modèles avec pas à gauche													
16 x 5L x 3 - 4	15,0	12,9	28	4	35	14,5	9,5	12	5	3,0	0,09		
20 x 5L x 3 - 5	19,0	16,9	33	4	45	14,5	9,5	16	5	3,0	0,16		
20 x 5L x 3 - 4	19,0	16,9	38	4	40	21,0	9,5	12	5	3,0	0,21		
25 x 5L x 3 - 4	24,0	21,9	38	4	45	14,5	9,5	16	5	3,0	0,19		
32 x 5L x 3,5 - 4	31,0	28,4	48	4	48	14,0	9,5	20	5	3,0	0,32		
40 x 5L x 3,5 - 5	39,0	36,4	56	4	54	17,0	9,5	20	5	3,0	0,44		
40 x 10L x 6 - 4	38,0	33,8	63	4	70	25,0	14,0	20	5	3,0	0,88		

Écrou à visser ZEV-E-S

Cotes de raccordement Rexroth

Avec racler à faible frottement
Classe de précharge : C0, C00, C1
Classe de tolérance T3²⁾, T5, T7, T9



Indications de commande :

BASA	20 x 5R x 3	ZEV-E-S - 4	00	0	0	T7	R	81K120	41K120	550	0	0
------	-------------	-------------	----	---	---	----	---	--------	--------	-----	---	---

d_0 = diamètre nominal
 P = pas de vis (R = à droite)
 D_w = diamètre des billes
 i = nombre de rangées de billes

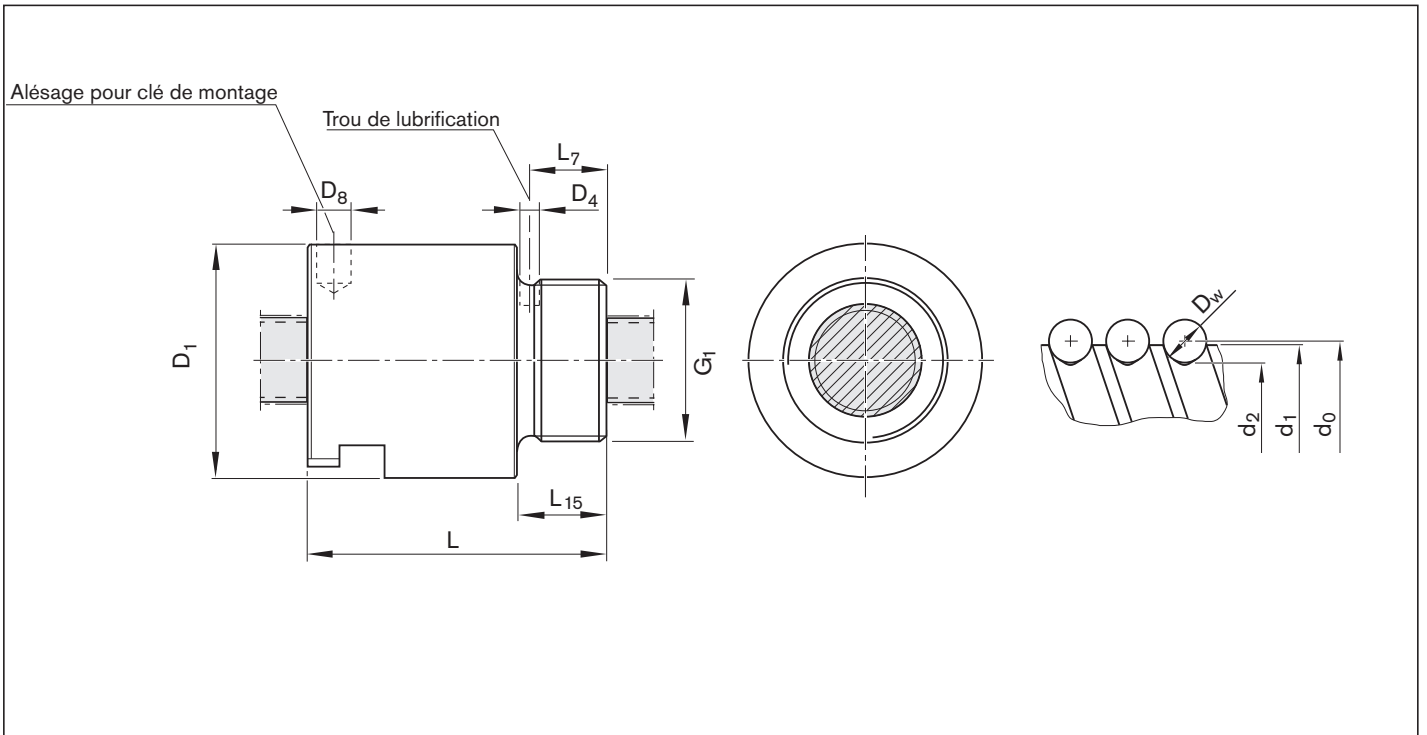
Catégorie	Taille $d_0 \times P \times D_w - i$	Références	Capacités de charge ³⁾		Vitesse ¹⁾	
			dyn. C (N)	stat. C ₀ (N)	v_{max} (m/min)	
A	16 x 5R x 3 - 3	R2542 000 05	11 300	11 800	30,0	
A	16 x 10R x 3 - 3	R2542 000 15	11 500	12 300	60,0	
B	20 x 5R x 3 - 4	R2542 100 05	17 200	21 500	30,0	
A	25 x 5R x 3 - 7	R2542 200 05	31 400	48 700	24,0	
A	25 x 10R x 3 - 5	R2542 200 15	23 200	34 200	48,0	
B	32 x 5R x 3,5 - 5	R2542 300 05	31 700	50 600	18,8	
B	32 x 10R x 3,969 - 5	R2542 300 15	38 000	58 300	37,5	

1) Voir « Vitesse de rotation nominale $d_0 \cdot n$ » à la page 133 et « Vitesse critique de rotation n_{cr} » à la page 174

2) Classe de tolérance T3 pour les tailles selon tableau Page 12

3) Les capacités de charge ne sont valables que pour les classes de tolérance T3 et T5.

Pour les autres classes de tolérance, tenir compte du facteur de correction f_{ac} de la page 133.



Taille	(mm)										Poids	
	d ₁	d ₂	D ₁ h10	D ₄	D ₈	G ₁	L ±0,3	L ₇	L ₁₅	m (kg)		
d ₀ x P x D _w - i												
16 x 5R x 3 - 3	15,0	12,9	32,5	2,7	4,2	M26 x 1,5	40	10,5	12	0,14		
16 x 10R x 3 - 3	15,0	12,9	32,5	2,7	4,2	M26 x 1,5	54	10,5	12	0,21		
20 x 5R x 3 - 4	19,0	16,9	38,0	2,7	8,0	M35 x 1,5	50	12,5	14	0,25		
25 x 5R x 3 - 7	24,0	21,9	43,0	1,5	8,0	M40 x 1,5	60	17,5	19	0,36		
25 x 10R x 3 - 5	24,0	21,9	43,0	2,0	8,0	M40 x 1,5	74	17,7	19	0,45		
32 x 5R x 3,5 - 5	31,0	28,4	54,0	2,7	8,0	M48 x 1,5	69	17,5	19	0,58		
32 x 10R x 3,969 - 5	31,0	27,9	54,0	2,7	8,0	M48 x 1,5	95	17,5	19	0,88		

Écrou double à bride FDM-E-S

Cotes de raccordement Rexroth

Avec racleurs
Classe de précharge : C4, C5
Classes de tolérance T3²⁾, T5, T7

Remarque : Livré uniquement en tant que BASA complet.

⚠ Lors du réglage, éviter toute collision de l'unité de lubrification rapportée avec d'autres pièces.



d_0 = diamètre nominal
P = pas de vis (R = à droite)
 D_w = diamètre des billes
i = nombre de rangées de billes

Indications de commande :

BASA	20 x 5R x 3	FDM-E-S - 4	00	1	5	T7	R	82Z120	41Z120	1250	0	1
------	-------------	-------------	----	---	---	----	---	--------	--------	------	---	---

Catégorie	Taille $d_0 \times P \times D_w - i$	Références	Capacités de charge ³⁾		Vitesse ¹⁾	
			dyn. C (N)	stat. C ₀ (N)	v_{max} (m/min)	
B	16 x 5R x 3 - 4	R1502 010 23	14 800	16 100		30
B	20 x 5R x 3 - 4	R1502 110 33	17 200	21 500		30
B	25 x 5R x 3 - 4	R1502 210 33	19 100	27 200		30
B	25 x 10R x 3 - 4	R1502 240 33	18 800	27 000		60
B	32 x 5R x 3,5 - 4	R1502 310 33	25 900	40 000		23
B	32 x 10R x 3,969 - 5	R1502 340 33	38 000	58 300		47
B	40 x 5R x 3,5 - 5	R1502 410 33	34 900	64 100		19
B	40 x 10R x 6 - 4	R1502 440 33	60 000	86 400		38
B	40 x 10R x 6 - 6	R1502 440 34	86 500	132 200		38
B	40 x 20R x 6 - 3	R1502 470 33	45 500	62 800		75
B	50 x 5R x 3,5 - 5	R1502 510 33	38 400	81 300		15
B	50 x 10R x 6 - 4	R1502 540 33	66 500	109 000		30
B	50 x 10R x 6 - 6	R1502 540 34	95 600	166 500		30
B	50 x 20R x 6,5 - 5	R1502 570 34	90 800	149 700		60
B	63 x 10R x 6 - 4	R1502 640 33	74 200	140 500		24
B	63 x 10R x 6 - 6	R1502 640 34	106 600	214 300		24
B	63 x 20R x 6,5 - 5	R1502 670 34	100 700	190 300		48
B	80 x 10R x 6,5 - 6	R1502 740 34	130 100	291 700		19
B	80 x 20R x 12,7 - 6	R1502 770 04	315 200	534 200		30

1) Voir « Vitesse de rotation nominale $d_0 \cdot n$ » à la page 133 et « Vitesse critique de rotation n_{cr} » à la page 174

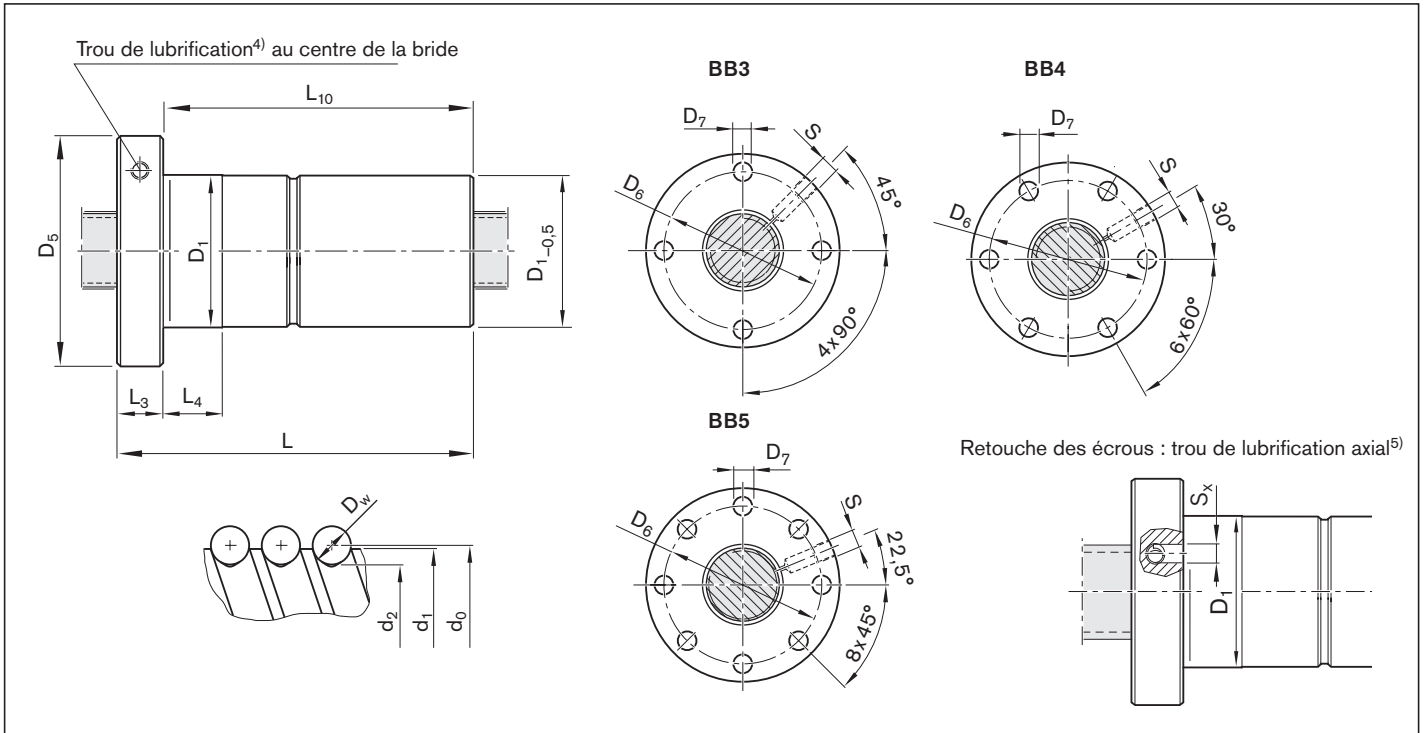
2) Classe de tolérance T3 pour les tailles selon tableau Page 12

3) Les capacités de charge ne sont valables que pour les classes de tolérance T3 et T5.

Pour les autres classes de tolérance, tenir compte du facteur de correction f_{ac} de la page 133.

4) Modèle du raccord de lubrification : Méplat $L_3 \leq 15$ mm, lamage $L_3 > 15$ mm

5) Le trou de lubrification axial S_x est toujours placé sur le cercle partiel D_6 de l'unité d'écrou.



Taille $d_0 \times P \times D_w - i$	(mm)														Poids	
	d_1	d_2	D_1 g6	D_5	Schéma de perçage	D_6	D_7	L	L_3	L_4	L_{10}	$S^4)$	S_x	m (kg)		
16 x 5R x 3 - 4	15,0	12,9	28	53	BB3	40	6,6	72	12	10	60	M6	4	0,33		
20 x 5R x 3 - 4	19,0	16,9	33	58	BB4	45	6,6	82	12	10	70	M6	4	0,45		
25 x 5R x 3 - 4	24,0	21,9	38	63	BB4	50	6,6	82	12	10	70	M6	4	0,53		
25 x 10R x 3 - 4	24,0	21,9	38	63	BB4	50	6,6	120	12	16	108	M6	4	0,70		
32 x 5R x 3,5 - 4	31,0	28,4	48	73	BB4	60	6,6	88	13	10	75	M6	4	0,84		
32 x 10R x 3,969 - 5	31,0	27,9	48	73	BB4	60	6,6	146	13	16	133	M6	4	1,22		
40 x 5R x 3,5 - 5	39,0	36,4	56	80	BB4	68	6,6	100	15	10	85	M8x1	5	1,13		
40 x 10R x 6 - 4	38,0	33,8	63	95	BB4	78	9,0	140	15	16	125	M8x1	5	2,25		
40 x 10R x 6 - 6	38,0	33,8	63	95	BB4	78	9,0	180	15	16	165	M8x1	5	2,83		
40 x 20R x 6 - 3	38,0	33,8	63	95	BB4	78	9,0	175	15	25	160	M8x1	5	2,66		
50 x 5R x 3,5 - 5	49,0	46,4	68	98	BB4	82	9,0	100	15	10	85	M8x1	5	1,60		
50 x 10R x 6 - 4	48,0	43,8	72	110	BB4	90	11,0	140	18	16	122	M8x1	5	2,74		
50 x 10R x 6 - 6	48,0	43,8	72	110	BB4	90	11,0	180	18	16	162	M8x1	5	3,39		
50 x 20R x 6,5 - 5	48,0	43,4	85	125	BB4	105	11,0	255	22	25	233	M8x1	5	6,71		
63 x 10R x 6 - 4	61,0	56,8	85	125	BB4	105	11,0	140	22	16	118	M8x1	5	3,53		
63 x 10R x 6 - 6	61,0	56,8	85	125	BB4	105	11,0	180	22	16	158	M8x1	5	4,32		
63 x 20R x 6,5 - 5	61,0	56,3	95	140	BB4	118	14,0	255	22	25	233	M8x1	5	8,65		
80 x 10R x 6,5 - 6	78,0	73,3	105	150	BB4	125	14,0	190	22	16	168	M8x1	5	6,35		
80 x 20R x 12,7 - 6	76,0	67,0	125	180	BB5	152	18,0	340	25	25	315	M8x1	5	20,20		

Écrou double à bride FDM-E-B

Dimensions de raccordement semblables à celles de DIN 69 051, partie 5
Forme de bride B

Avec racléurs
Classe de précharge : C4, C5
Classes de tolérance T3²⁾, T5, T7

Remarque : Livré uniquement en tant que BASA complet.

⚠ Lors du réglage, éviter toute collision de l'unité de lubrification rapportée avec d'autres pièces.



d_0 = diamètre nominal
 P = pas de vis (R = à droite)
 D_w = diamètre des billes
 i = nombre de rangées de billes

Indications de commande :

BASA	20 x 5R x 3	FDM-E-B - 4	00	1	5	T7	R	82Z120	41Z120	1250	0	1
------	-------------	-------------	----	---	---	----	---	--------	--------	------	---	---

Catégorie	Taille $d_0 \times P \times D_w - i$	Références	Capacités de charge ³⁾		Vitesse ¹⁾	
			dyn. C (N)	stat. C ₀ (N)	v_{max} (m/min)	
B	16 x 5R x 3 - 4	R1502 010 53	14 800	16 100		30
B	20 x 5R x 3 - 4	R1502 110 73	17 200	21 500		30
B	25 x 5R x 3 - 4	R1502 210 73	19 100	27 200		30
B	25 x 10R x 3 - 4	R1502 240 73	18 800	27 000		60
B	32 x 5R x 3,5 - 4	R1502 310 73	25 900	40 000		23
B	32 x 10R x 3,969 - 5	R1502 340 74	38 000	58 300		47
B	40 x 5R x 3,5 - 5	R1502 410 74	34 900	64 100		19
B	40 x 10R x 6 - 4	R1502 440 73	60 000	86 400		38
B	40 x 10R x 6 - 6	R1502 440 74	86 500	132 200		38
B	40 x 20R x 6 - 3	R1502 470 73	45 500	62 800		75
B	50 x 5R x 3,5 - 5	R1502 510 74	38 400	81 300		15
B	50 x 10R x 6 - 4	R1502 540 73	66 500	109 000		30
B	50 x 10R x 6 - 6	R1502 540 74	95 600	166 500		30
B	50 x 20R x 6,5 - 5	R1502 570 74	90 800	149 700		60
B	63 x 10R x 6 - 4	R1502 640 73	74 200	140 500		24
B	63 x 10R x 6 - 6	R1502 640 74	106 600	214 300		24
B	63 x 20R x 6,5 - 5	R1502 670 74	100 700	190 300		48
B	80 x 10R x 6,5 - 6	R1502 740 74	130 100	291 700		19
B	80 x 20R x 12,7 - 6	R1502 770 44	315 200	534 200		30

1) Voir « Vitesse de rotation nominale $d_0 \cdot n$ » à la page 133 et « Vitesse critique de rotation n_{cr} » à la page 174

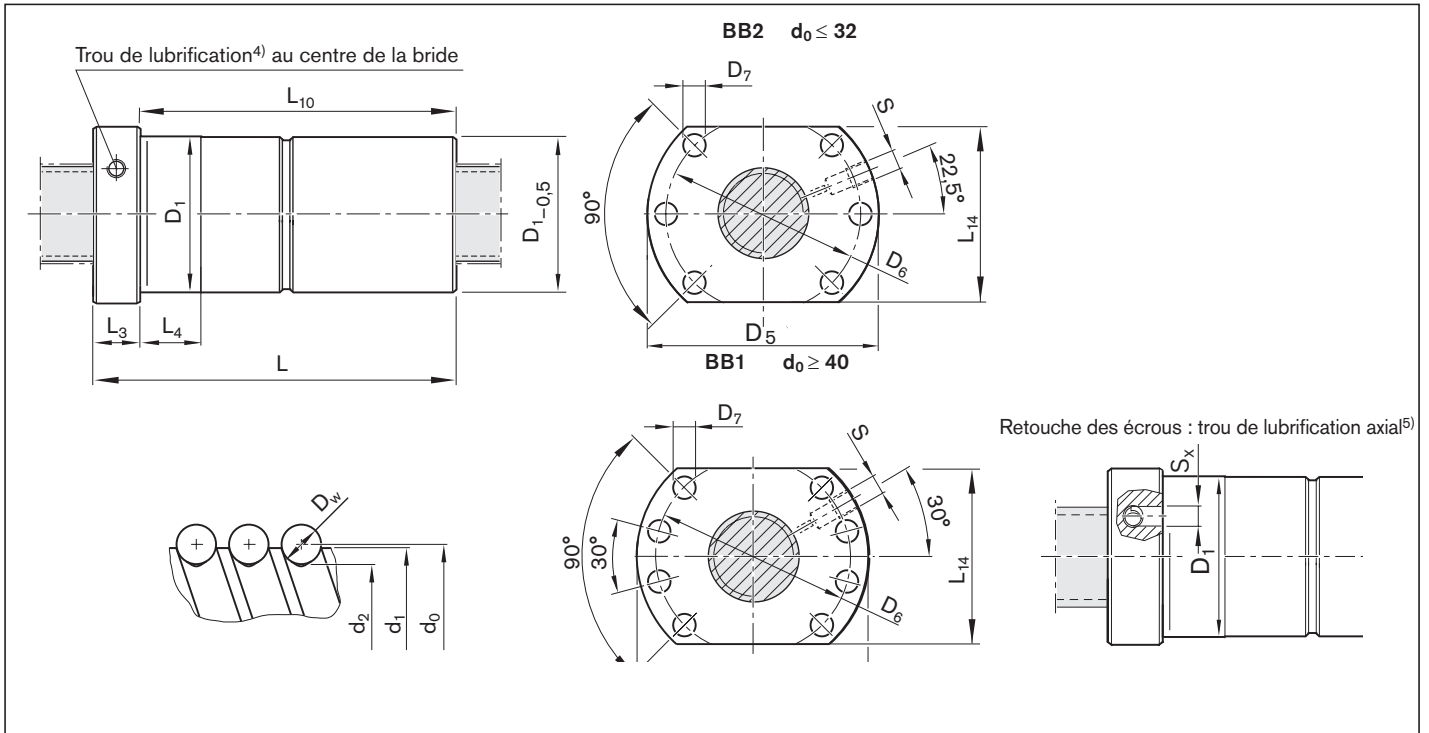
2) Classe de tolérance T3 pour les tailles selon tableau Page 12

3) Les capacités de charge ne sont valables que pour les classes de tolérance T3 et T5.

Pour les autres classes de tolérance, tenir compte du facteur de correction f_{ac} de la page 133.

4) Modèle du raccord de lubrification : Méplat $L_3 \leq 15$ mm, lamage $L_3 > 15$ mm

5) Le trou de lubrification axial S_x est toujours placé sur le cercle partiel D_6 de l'unité d'écrou.



Vis à billes BASA

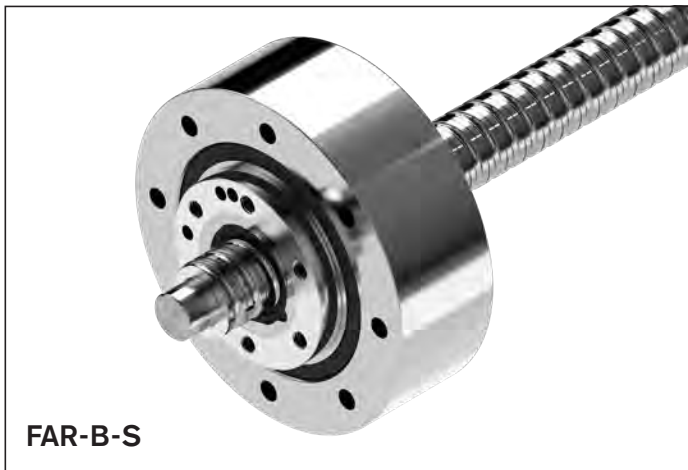
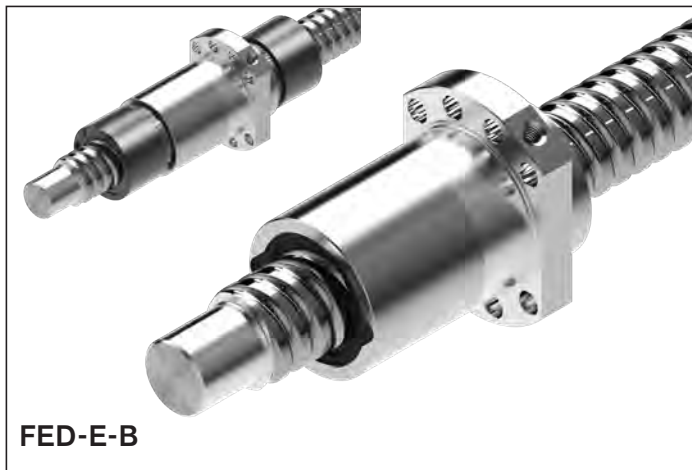
Taille $d_0 \times P \times D_w - i$	(mm)															Poids m (kg)
	d_1	d_2	D_1 g6	D_5	Schéma de perçage	D_6	D_7	L	L_3	L_4	L_{10}	L_{14}	$S^4)$	S_x		
16 x 5R x 3 - 4	15,0	12,9	28	48	BB2	38	5,5	72	12	10	60	40,0	M6	4	0,29	
20 x 5R x 3 - 4	19,0	16,9	36	58	BB2	47	6,6	82	12	10	70	44,0	M6	4	0,53	
25 x 5R x 3 - 4	24,0	21,9	40	62	BB2	51	6,6	82	12	10	70	48,0	M6	4	0,57	
25 x 10R x 3 - 4	24,0	21,9	40	62	BB2	51	6,6	120	12	16	108	48,0	M6	4	0,77	
32 x 5R x 3,5 - 4	31,0	28,4	50	80	BB2	65	9,0	88	13	10	75	62,0	M6	4	0,96	
32 x 10R x 3,969 - 5	31,0	27,9	50	80	BB2	65	9,0	146	13	16	133	62,0	M6	4	1,34	
40 x 5R x 3,5 - 5	39,0	36,4	63	93	BB1	78	9,0	100	15	10	85	70,0	M8x1	5	1,68	
40 x 10R x 6 - 4	38,0	33,8	63	93	BB1	78	9,0	140	15	16	125	70,0	M8x1	5	2,15	
40 x 10R x 6 - 6	38,0	33,8	63	93	BB1	78	9,0	180	15	16	165	70,0	M8x1	5	2,73	
40 x 20R x 6 - 3	38,0	33,8	63	93	BB1	78	9,0	175	15	25	160	70,0	M8x1	5	2,56	
50 x 5R x 3,5 - 5	49,0	46,4	75	110	BB1	93	11,0	100	15	10	85	85,0	M8x1	5	2,25	
50 x 10R x 6 - 4	48,0	43,8	75	110	BB1	93	11,0	140	18	16	122	85,0	M8x1	5	2,97	
50 x 10R x 6 - 6	48,0	43,8	75	110	BB1	93	11,0	180	18	16	162	85,0	M8x1	5	3,73	
50 x 20R x 6,5 - 5	48,0	43,3	75	110	BB1	93	11,0	255	18	25	237	85,0	M8x1	5	4,93	
63 x 10R x 6 - 4	61,0	56,8	90	125	BB1	108	11,0	140	22	16	118	95,0	M8x1	5	4,00	
63 x 10R x 6 - 6	61,0	56,8	90	125	BB1	108	11,0	180	22	16	158	95,0	M8x1	5	4,45	
63 x 20R x 6,5 - 5	61,0	56,3	95	135	BB1	115	13,5	255	22	25	233	100,0	M8x1	5	8,21	
80 x 10R x 6,5 - 6	78,0	73,3	105	145	BB1	125	13,5	190	22	16	168	110,0	M8x1	5	5,93	
80 x 20R x 12,7 - 6	76,0	67,0	125	165	BB1	145	13,5	340	25	25	315	130,0	M8x1	5	19,40	

Écrous, série High Performance

Série High Performance

Les vis à billes de la série HP sont disponibles au diamètre nominal de 20 à 63 mm et à des pas de vis de 10 à 40 mm.

Les écrous de type HP sont des écrous simples à bride disponibles avec vis tournante ou comme écrou tournant.



Classes de précharge

Option	Classe de précharge	Définition
0	C0	Jeu axial standard
1	C00	Jeu axial réduit
2	C3	Précharge élevée (écrou simple)
3	C1	Légère précharge (écrou simple)
4	C4	Précharge élevée (écrou double)
5	C5	Précharge moyenne (écrou double)
6	C2	Précharge moyenne (écrou simple)

Classement des classes de précharge, voir modèles d'écrous

Écrou simple à bride entraîné FAR-B-S

Principaux avantages des systèmes avec écrous tournants

Moment d'inertie

Dans le cas de vis longues, la vis n'a pas besoin d'être mise en rotation dans la phase d'accélération : seul l'écrou tourne.

Le moment d'inertie des masses de la vis n'est donc pas déterminant. Le moment d'inertie de l'écrou est relativement petit et ne dépend plus de la course requise.

Dynamique

Les constructions de paliers d'extrémités nécessaires à l'obtention d'une dynamique élevée, par exemple les paliers fixes des 2 côtés avec roulements à contacts obliques, ne sont plus nécessaires.

Étirement

La vis étant immobile, il est possible de l'étirer au prix d'un effort relativement négligeable :

- Augmentation de la charge axiale admissible (flambage) ; non limitée par les paliers d'extrémité
- Compensation des influences de température
- Augmentation de la rigidité totale

Design et tolérances de fabrication

L'utilisation d'écrous à haut degré de précision de battement radial et axial permet de minimiser l'excitation vibratoire de la vis. Un fournisseur unique pour tous les éléments fonctionnels. Des produits « maison » ne sont pas nécessaires.

Refroidissement liquide

Il est facile d'améliorer le refroidissement grâce à une vis creuse :

Le refroidissement de la vis à l'arrêt s'effectue au prix d'un effort relativement négligeable. Un refroidissement régulé permet d'éliminer presque entièrement les variations de longueur dues aux fluctuations de température.

Avantages pour l'utilisateur

- Rentabilité grâce à une unité complète
- Le pas de la vis et la réduction par courroie permettent l'adaptation aux différences de charge et de vitesse
- Besoin d'espace minime grâce à une construction compacte
- Fonctionnalité intégrale et facilité de montage pour le client
- Coûts de mise en œuvre réduits
- Grande précision de positionnement
- Possibilité de combinaison avec le système de mesure de course intégré au rail de guidage pour les tâches de positionnement particulièrement difficiles



1 Vis à billes BASA
 2 Écrou tournant FAR

Écrou simple à bride FED-E-B

Dimensions de raccordement semblables
à celles de DIN 69 051, Partie 5
Forme de bride B

Écrou pour une augmentation des capacités
de charge dynamique et statique
Avec racleurs standard
Classe de précharge : C0, C00, C1, C2
Classe de tolérance T3¹⁾, T5, T7, T9



⚠ Lors du réglage, éviter toute collision
de l'unité de lubrification rapportée avec
d'autres pièces.

Indications de commande :

BASA	40x20R x 6	FED-E-B - 8	00	1	2	T5	R	82Z300	41K300	1250	0	1
------	------------	-------------	----	---	---	----	---	--------	--------	------	---	---

Catégorie	Taille $d_0 \times P \times D_W - i$	Références	Capacités de charge ³⁾		Vitesse ²⁾	
			dyn. C (N)	stat. C ₀ (N)		V _{max} (m/min)
B	16 x 16 R x 3 - 6	R1512 060 32	17 800	24 200		96
B	20 x 20 R x 3,5 - 6	R1512 170 32	25 700	38 100		120
B	25 x 25 R x 3,5 - 6	R1512 280 32	28 500	47 100		150
A	32 x 20 R x 3,969 - 6	R1512 370 32	38 300	67 300		94
A	32 x 32 R x 3,969 - 6	R1512 390 32	37 900	68 000		150
A	40 x 20 R x 6 - 8	R1512 470 32	95 500	171 100		75
B	40 x 25 R x 6 - 8	R1512 480 32	91 400	171 700		93
B	40 x 30 R x 6 - 8	R1512 4A0 32	90 400	170 300		112
A	40 x 40 R x 6 - 6	R1512 490 32	71 500	124 500		150
A	50 x 20 R x 6,5 - 8	R1512 570 32	116 500	240 000		60
B	50 x 25 R x 6,5 - 6	R1512 580 32	92 600	175 100		75
B	50 x 30 R x 6,5 - 6	R1512 5A0 32	114 500	237 700		90
B	50 x 40 R x 6,5 - 6	R1512 590 32	89 300	171 500		120
A	63 x 20 R x 6,5 - 8	R1512 670 32	130 800	292 000		48
A	63 x 40 R x 6,5 - 6	R1512 690 32	100 000	230 600		95

1) Classe de tolérance T3 pour les tailles selon tableau Page 12

2) Voir « Vitesse de rotation nominale $d_0 \cdot n$ » à la page 133 et « Vitesse critique de rotation ncr » à la page 174

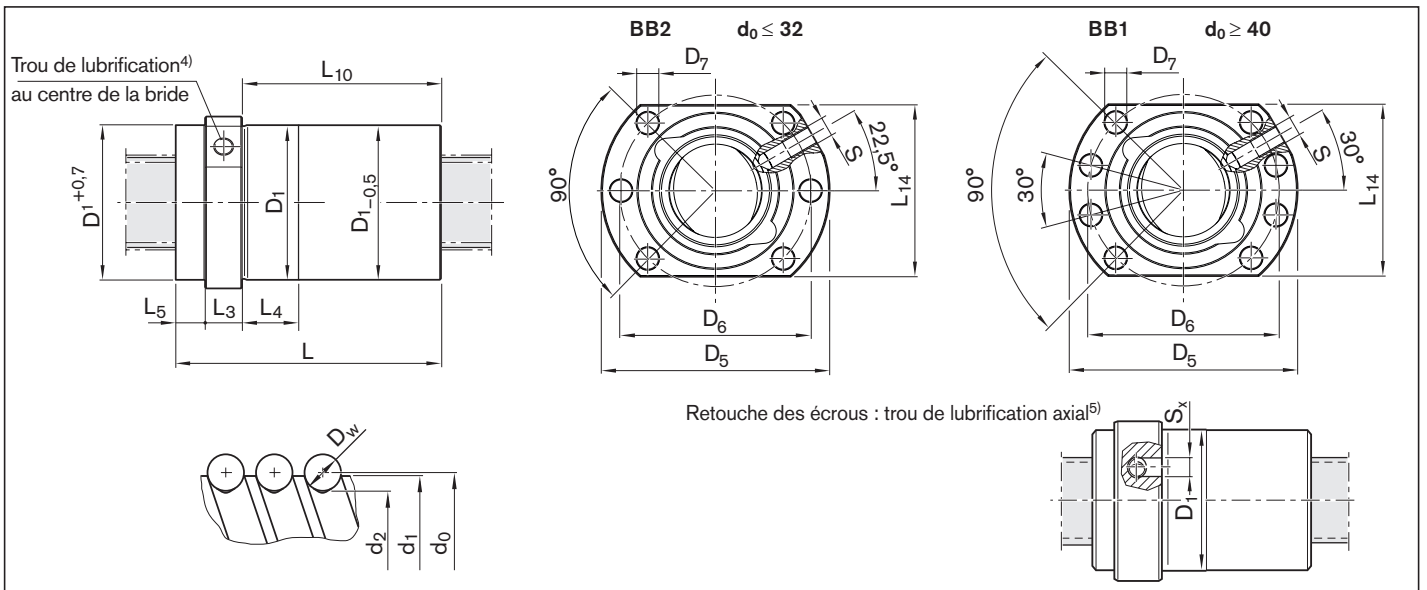
3) Les capacités de charge ne sont valables que pour les classes de tolérance T3 et T5.

Pour les autres classes de tolérance, tenir compte du facteur de correction f_{ac} de la page 133.

4) Modèle du raccord de lubrification : Méplat $L_3 \leq 15$ mm, lamage $L_3 > 15$ mm

5) Le trou de lubrification axial S_x est toujours placé sur le cercle partiel D_6 de l'unité d'écrou.

d_0 = diamètre nominal
P = pas de vis, (R = à droite)
 D_W = diamètre des billes
i = nombre de rangées de billes



Taille $d_0 \times P \times D_w - i$	(mm)															Poids m (kg)
	d_1	d_2	D_1 g6	D_5	Schéma de perçage	D_6	D_7	L	L_3	L_4	L_5	L_{10}	L_{14}	S^4	S_x	
16 x 16 R x 3 - 6	15,0	12,9	28	48	BB2	38	5,5	61	12	20	6,0	43,0	40	M6	4	0,27
20 x 20 R x 3,5 - 6	19,0	16,7	36	58	BB2	47	6,6	77	12	25	8,0	57,0	44	M6	4	0,48
25 x 25 R x 3,5 - 6	24,0	21,4	40	62	BB2	51	6,6	95	12	30	9,0	74,0	48	M6	4	0,63
32 x 20 R x 3,969 - 6	31,0	27,9	50	80	BB2	65	9,0	84	13	25	11,0	60,0	62	M6	4	0,91
32 x 32 R x 3,969 - 6	31,0	27,9	50	80	BB2	65	9,0	120	13	40	12,0	95,0	62	M6	4	1,25
40 x 20 R x 6 - 8	38,0	33,8	63	93	BB1	78	9,0	108	15	25	13,0	80,0	70	M8x1	5	1,85
40 x 25 R x 6 - 8	38,0	33,8	63	93	BB1	78	9,0	127	15	30	11,5	100,5	70	M8x1	5	1,88
40 x 30 R x 6 - 8	38,0	33,8	63	93	BB1	78	9,0	145	15	35	11,5	118,5	70	M8x1	5	2,13
40 x 40 R x 6 - 6	38,0	33,8	63	93	BB1	78	9,0	142	15	45	11,5	115,5	70	M8x1	5	2,35
50 x 20 R x 6,5 - 8	48,0	43,3	75	110	BB1	93	11,0	112	18	25	13,0	81,0	85	M8x1	5	2,50
50 x 25 R x 6,5 - 6	48,0	43,3	75	110	BB1	93	11,0	107	18	25	13,5	75,5	85	M8x1	5	2,45
50 x 30 R x 6,5 - 6	48,0	43,3	75	110	BB1	93	11,0	151	18	35	15,0	118,0	85	M8x1	5	3,04
50 x 40 R x 6,5 - 6	48,0	43,3	75	110	BB1	93	11,0	149	18	45	15,0	116,0	85	M8x1	5	3,40
63 x 20 R x 6,5 - 8	61,0	56,3	95	135	BB1	115	13,5	112	22	25	11,0	79,0	100	M8x1	5	3,90
63 x 40 R x 6,5 - 6	61,0	56,3	95	135	BB1	115	13,5	149	22	45	12,0	115,0	100	M8x1	5	5,05

Écrou simple à bride entraîné FAR-B-S

Cotes de raccordement Rexroth

Avec racleurs

Classe de précharge : C1, C2, C3

Classe de tolérance T3²⁾, T5, T7

Composition de l'ensemble :

Écrou, roulement à billes axial à contact oblique et écrou à encoches NMZ

Possibilité de relubrification à l'arrêt au moyen de graisse de la classe NLGI 2 grâce au raccordement de lubrification stationnaire situé sur la bague extérieure

Remarque : Livré uniquement en tant que BASA complet.

d_0 = diamètre nominal

P = pas de vis, (R = à droite)

D_w = diamètre des billes

i = nombre de rangées de billes



Indications de commande :

BASA	40x20R x 6	FAR-B-S - 3	00	1	6	T5	R	51K300	51K300	1250	0	1
------	------------	-------------	----	---	---	----	---	--------	--------	------	---	---

Catégorie	Taille FAR	Taille $d_0 \times P \times D_w - i$	Références Ensemble	Capacités de charge ^{1) 4)}		Poids m_{FAR} (kg)	Moment d'inertie des masses J_{rotFAR} ($kg \cdot m^2 \cdot 10^{-4}$)	Moment de frottement Paliers M_{RL} (Nm)	Régime max. ³⁾ n_G (min^{-1})
				dyn. C (N)	stat. C ₀ (N)				
A	32	32 x 10R x 3,969 - 5	R2532 301 01	38 000	58 300	5,8	22,5	1,0	3 000
B		32 x 20R x 3,969 - 3	R2532 301 11	23 600	33 700	5,9	22,9		
B		32 x 32R x 3,969 - 3	R2532 301 21	23 400	34 000	6,3	25,1		
A	40	40 x 10R x 6 - 5	R2532 401 01	73 400	109 300	7,3	42,7	1,2	2 800
B		40 x 20R x 6 - 3	R2532 401 31	45 500	62 800	7,5	43,9		
B		40 x 40R x 6 - 3	R2532 401 41	44 400	62 300	8,4	50,7		
A	50	50 x 10R x 6 - 6	R2532 501 01	95 600	166 500	8,3	67,6	1,4	2 700
B		50 x 20R x 6,5 - 5	R2532 501 31	90 800	149 700	9,1	76,0		
B		50 x 40R x 6,5 - 3	R2532 501 41	55 800	85 900	9,5	79,8		
B	63	63 x 10R x 6 - 6	R2532 601 01	106 600	214 300	12,8	139,0	2,3	2 300
B		63 x 20R x 6,5 - 5	R2532 601 11	100 700	190 300	13,5	156,4		
B		63 x 40R x 6,5 - 3	R2532 601 21	64 100	114 100	13,9	161,6		

1) Capacités de charge calculées d'après DIN ISO 3408-5

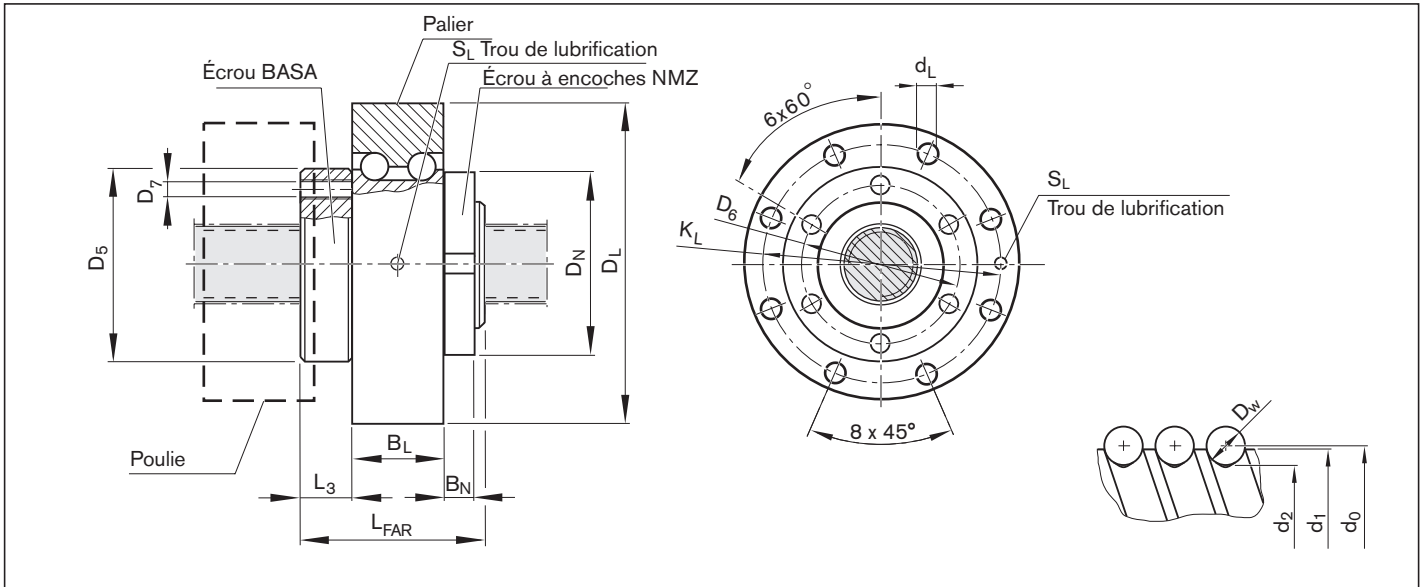
2) Classe de tolérance T3 pour les tailles selon tableau Page 12

3) Limitation par la vitesse de rotation maximale du palier. Palier préchargé sans charge de fonctionnement extérieure. Durée de fonctionnement 25 % ; température de maintien max. +50 °C

4) Les capacités de charge ne sont valables que pour les classes de tolérance T3 et T5.
Pour les autres classes de tolérance, tenir compte du facteur de correction f_{ac} de la page 133.

Valeurs de rigidité FAR

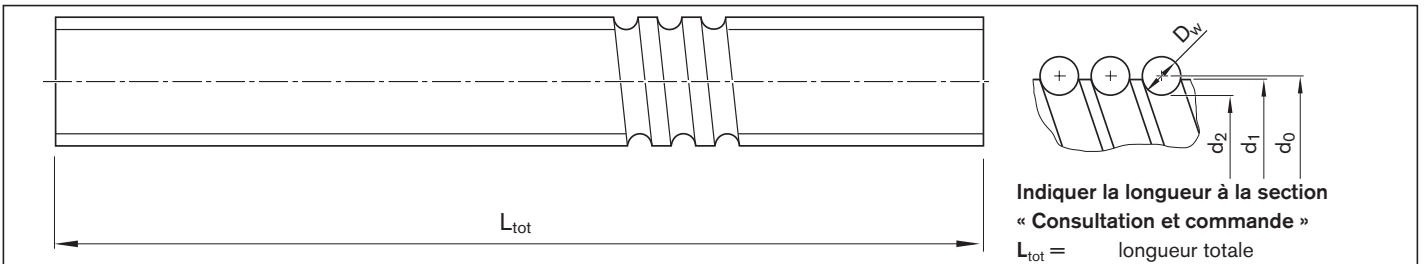
Taille FAR	Taille $d_0 \times P \times D_w - i$	Rigidité		Rigidité totale de l'ensemble d'écrou (N/ μm)		
		Vis R_S (Nm/ μm)	Paliers R_{aL} (N/ μm)	Classe de précharge C1 R_G	Classe de précharge C2 R_G	Classe de précharge C3 R_G
32	32 x 10R x 3,969 - 5	141	860	320	350	380
	32 x 20R x 3,969 - 3	141	860	220	250	280
	32 x 32R x 3,969 - 3	141	860	220	240	270
40	40 x 10R x 6 - 5	211	950	390	420	450
	40 x 20R x 6 - 3	211	950	270	300	330
	40 x 40R x 6 - 3	211	950	270	290	330
50	50 x 10R x 6 - 6	345	1 050	490	520	560
	50 x 20R x 6,5 - 5	340	1 050	450	480	530
	50 x 40R x 6,5 - 3	340	1 050	320	350	390
63	63 x 10R x 6 - 6	569	1 150	560	600	640
	63 x 20R x 6,5 - 5	563	1 150	520	560	610
	63 x 40R x 6,5 - 3	563	1 150	390	420	460



FAR- Taille	Taille $d_0 \times P \times D_w - i$	Dimensions (mm)													
		d_1	d_2	L_{FAR}	D_5 h6	D_6	D_7	L_3	D_L -0,018	B_L	K_L	d_L +0,3/-0,1	$S_L^{5)}$	D_N	B_N
32	32 x 10R x 3,969 - 5	31	27,9	77	80	65	M8	11	145	49	120	8,8	M6	75	16
	84														
	120														
40	40 x 10R x 6 - 5	38	33,8	80	93	80	M8	12	155	49	130	8,8	M6	92	18
	88														
	142														
50	50 x 10R x 6 - 6	48	43,8	90	105	90	M8	13	165	49	140	8,8	M6	105	18
	43,3		132												
	149														
63	63 x 10R x 6 - 6	61	56,8	100	130	110	M10	20	190	60	165	11,0	M6	120	20
	56,3		132												
	149														

5) À la livraison, les deux raccords de lubrification S_L sont fermés par des vis sans tête (M6).
 Pour ouvrir un raccordement de lubrification, il suffit d'enlever la vis sans tête.

Vis de précision

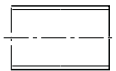
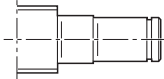
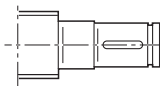
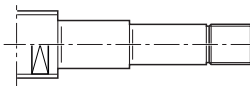
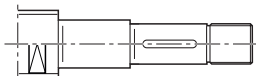
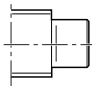
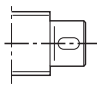
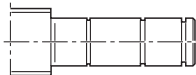
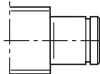
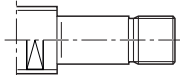
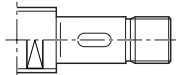
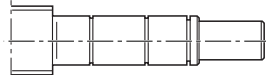
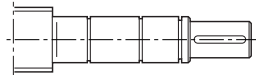
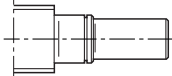
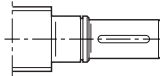
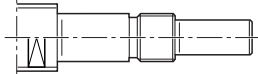
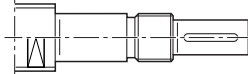
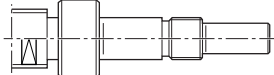
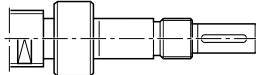
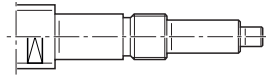
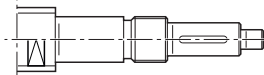
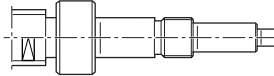
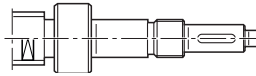
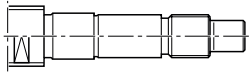
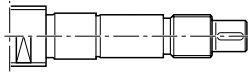


Taille d ₀ x P x D _w	Références Classe de tolérance			(mm)		Moment d'inertie J _s (kg · cm ² /m)	Longueur max. (mm)		Poids (kg/m)
	T5	T7	T9	d ₁	d ₂		Standard	sur demande	
6 ¹⁾ x 1R x 0,8	-	-	-	6,0	5,3	0,02	-	-	0,19
6 ¹⁾ x 2R x 0,8	-	-	-	6,0	5,3	0,02	-	-	0,19
8 ¹⁾ x 1R x 0,8	-	-	-	8,0	7,3	0,04	-	-	0,36
8 ¹⁾ x 2R x 1,2	-	-	-	8,0	7,0	0,04	-	-	0,36
8 x 2,5R x 1,588	R1531 235 00	R1531 237 00	R1531 239 00	7,5	6,3	0,04	1 500	2 500	0,30
8 x 5R x 1,588	R1531 265 00	R1531 267 00	R1531 269 00	7,5	6,3	0,04	1 500	2 500	0,30
12 ¹⁾ x 2R x 1,2	-	-	-	11,7	10,7	0,13	-	-	0,79
12 x 5R x 2	R1531 465 10	R1531 467 10	R1531 469 10	11,4	9,9	0,11	1 500	2 500	0,75
12 x 10R x 2	R1531 495 00	R1531 497 00	R1531 499 00	11,4	9,9	0,11	-	-	0,74
16 x 5L x 3	R1551 015 00	R1551 017 00	R1551 019 00	15,0	12,9	0,31	1 500	3 500	1,24
16 x 5R x 3	R1511 015 00	R1511 017 00	R1511 019 00	15,0	12,9	0,31	-	-	1,24
16 x 10R x 3	R1511 045 00	R1511 047 00	R1511 049 00	15,0	12,9	0,31	-	-	1,23
16 x 16R x 3	R1511 065 10	R1511 067 10	R1511 069 10	15,0	12,9	0,34	-	-	1,29
20 x 5R x 3	R1511 115 00	R1511 117 00	R1511 119 00	19,0	16,9	0,84	1 500	3 500	2,03
20 x 5L x 3	R1551 115 00	R1551 117 00	R1551 119 00	19,0	16,9	0,84	-	-	2,03
20 x 10R x 3	R1511 145 00	R1511 147 00	R1511 149 00	19,0	16,9	0,84	-	-	2,03
20 x 20R x 3,5	R1511 175 10	R1511 177 10	R1511 179 10	19,0	16,7	0,81	-	-	1,99
20 ¹⁾ x 40R x 3,5	-	-	-	19,0	16,4	0,86	-	-	2,06
25 x 5R x 3	R1511 215 00	R1511 217 00	R1511 219 00	24,0	21,9	2,22	2 500	5 500	3,31
25 x 5L x 3	R1551 215 00	R1551 217 00	R1551 219 00	24,0	21,9	2,22	-	-	3,31
25 x 10R x 3	R1511 245 00	R1511 247 00	R1511 249 00	24,0	21,9	2,39	-	-	3,43
25 x 25R x 3,5	R1511 285 10	R1511 287 10	R1511 289 10	24,0	21,4	2,15	-	-	3,25
32 x 5R x 3,5	R1511 315 00	R1511 317 00	R1511 319 00	31,0	28,4	6,05	2 500	5 500	5,45
32 x 5L x 3,5	R1551 315 00	R1551 317 00	R1551 319 00	31,0	28,4	6,05	-	-	5,45
32 x 10R x 3,969	R1511 345 10	R1511 347 10	R1511 349 10	31,0	27,9	6,40	-	-	5,60
32 x 20R x 3,969	R1511 375 10	R1511 377 10	R1511 379 10	31,0	27,9	6,39	-	-	5,60
32 x 32R x 3,969	R1511 395 10	R1511 397 10	R1511 399 10	31,0	27,9	6,17	-	-	5,50
32 ¹⁾ x 64R x 3,969	-	-	-	31,0	27,9	6,04	-	-	5,44
40 x 5R x 3,5	R1511 415 00	R1511 417 00	R1511 419 00	39,0	36,4	15,64	4 500	5 500	8,78
40 x 5L x 3,5	R1551 415 00	R1551 417 00	R1551 419 00	39,0	36,4	15,64	-	-	8,78
40 x 10R x 6	R1511 445 00	R1511 447 00	R1511 449 00	38,0	33,8	13,55	-	7 500	8,15
40 x 10L x 6	R1551 445 00	R1551 447 00	R1551 449 00	38,0	33,8	13,55	-	-	8,15
40 x 12R x 6	R1511 455 00	R1511 457 00	R1511 459 00	38,0	33,8	13,97	-	5 000	8,27
40 x 16R x 6	R1511 465 00	R1511 467 00	R1511 469 00	38,0	33,8	12,90	-	-	7,95
40 x 20R x 6	R1511 475 00	R1511 477 00	R1511 479 00	38,0	33,8	13,52	-	7 500	8,14
40 x 25R x 6	R1511 485 00	R1511 487 00	R1511 489 00	38,0	33,8	13,51	-	5 000	8,67
40 x 30R x 6	R1511 4A5 00	R1511 4A7 00	R1511 4A9 00	38,0	33,8	13,71	-	-	8,67
40 x 40R x 6	R1511 495 10	R1511 497 10	R1511 499 10	38,0	33,8	13,42	-	7 500	8,11
50 x 5R x 3,5	R1511 515 00	R1511 517 00	R1511 519 00	49,0	46,4	40,03	4 500	5 500	14,05
50 x 10R x 6	R1511 545 00	R1511 547 00	R1511 549 00	48,0	43,8	35,71	-	7 500	13,25
50 x 12R x 6	R1511 555 00	R1511 557 00	R1511 559 00	48,0	43,8	36,58	-	5 000	13,41
50 x 16R x 6	R1511 565 00	R1511 567 00	R1511 569 00	48,0	43,8	34,37	-	-	13,00
50 x 20R x 6,5	R1511 575 10	R1511 577 10	R1511 579 10	48,0	43,3	34,50	-	7 500	13,01
50 x 25R x 6,5	R1511 585 00	R1511 587 00	R1511 589 00	48,0	43,3	32,40	-	-	12,58
50 x 30R x 6,5	R1511 5A5 00	R1511 5A7 00	R1511 5A9 00	48,0	43,3	36,64	-	5 000	13,42
50 x 40R x 6,5	R1511 595 10	R1511 597 10	R1511 599 10	48,0	43,3	34,34	-	7 500	12,98
63 x 10R x 6	R1511 645 00	R1511 647 00	R1511 649 00	61,0	56,8	95,82	4 500	7 500	21,72
63 x 20R x 6,5	R1511 675 10	R1511 677 10	R1511 679 10	61,0	56,3	93,29	-	-	21,42
63 x 40R x 6,5	R1511 695 10	R1511 697 10	R1511 699 10	61,0	56,3	93,08	-	-	21,40
80 x 10R x 6,5	R1511 745 00	R1511 747 00	R1511 749 00	78,0	73,3	256,86	4 500	7 500	35,58
80 ¹⁾ x 20R x 12,7	-	-	-	76,0	67,0	211,51	-	-	32,16
80 ¹⁾ x 40R x 12,7	-	-	-	76,0	67,0	234,30	-	-	33,88

1) Longueurs partielles non disponibles

Aperçu des extrémités de vis

Extrémités de vis, formes pour extrémité gauche ou droite

Modèle standard		avec rainure de clavette	
00		Page 59	
L1		Page 60	
			02  Page 62
K1 K1A		Page 64	
			12 12A  Page 66
21		Page 68	22  Page 68
31		Page 70	
41		Page 72	
51 51A		Page 74	52 52A  Page 74
61		Page 76	62  Page 76
71		Page 78	72  Page 78
81 81A		Page 80	82 82A  Page 82
831/83 83A		Page 84	841/84 84A  Page 84
91 91A		Page 86	92 92A  Page 86
931/93 93A		Page 88	941/94 94A  Page 88
N1 N1A		Page 90	N2 N2A  Page 90

Face d'extrémité usinée

Z Centre taraudé DIN 332-D



S Six pans creux



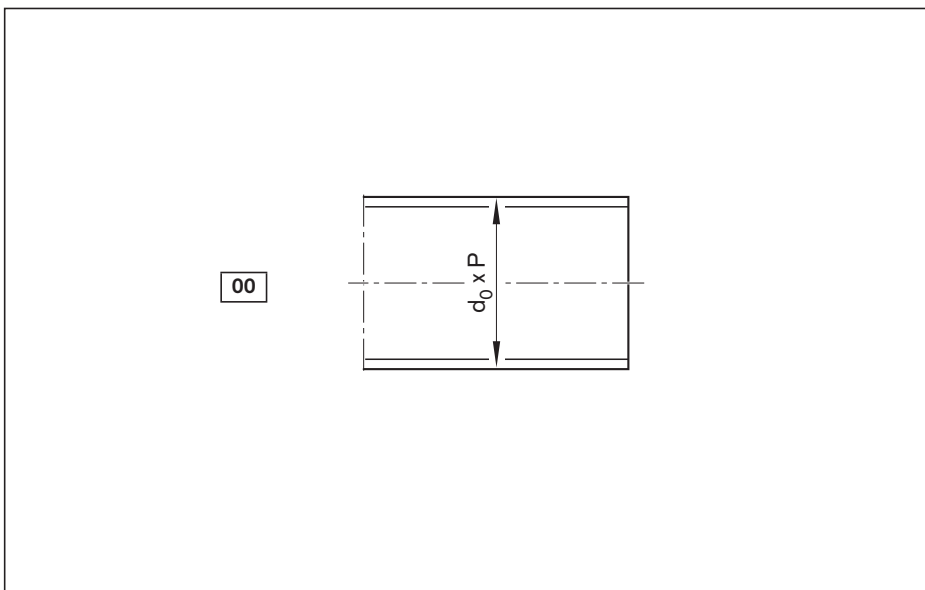
G Taraudage intérieur

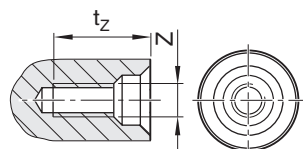
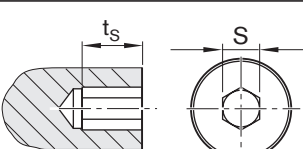
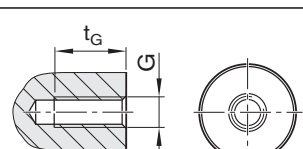


Abréviations

C	=	capacité de charge dynamique	M_{AG}	=	couple de serrage de la vis sans tête
C_0	=	capacité de charge statique	M_{RL}	=	moment de frottement avec joint d'étanchéité
$d_0 \times P$	=	taille	M_p	=	couple d'entraînement maximal admissible (condition : pas de charge radiale sur la sortie de vis)
d_0	=	diamètre nominal	R_{fb}	=	rigidité (axiale)
F_{aB}	=	charge de rupture axiale de l'écrou à encoches	R_{ki}	=	rigidité au basculement
G	=	taroudage intérieur	P	=	pas (D = à droite)
n_G	=	vitesse limite (graisse)	S	=	six pans creux
Nr.	=	références	Z	=	centre taraudé
M_A	=	couple de serrage de l'écrou à encoches			

Forme 00



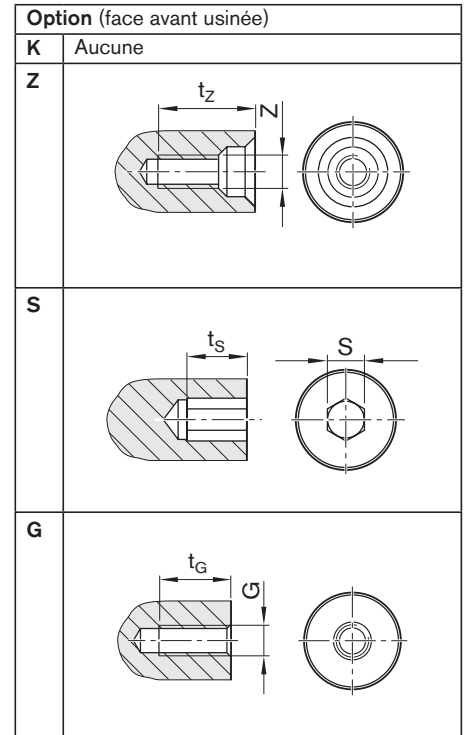
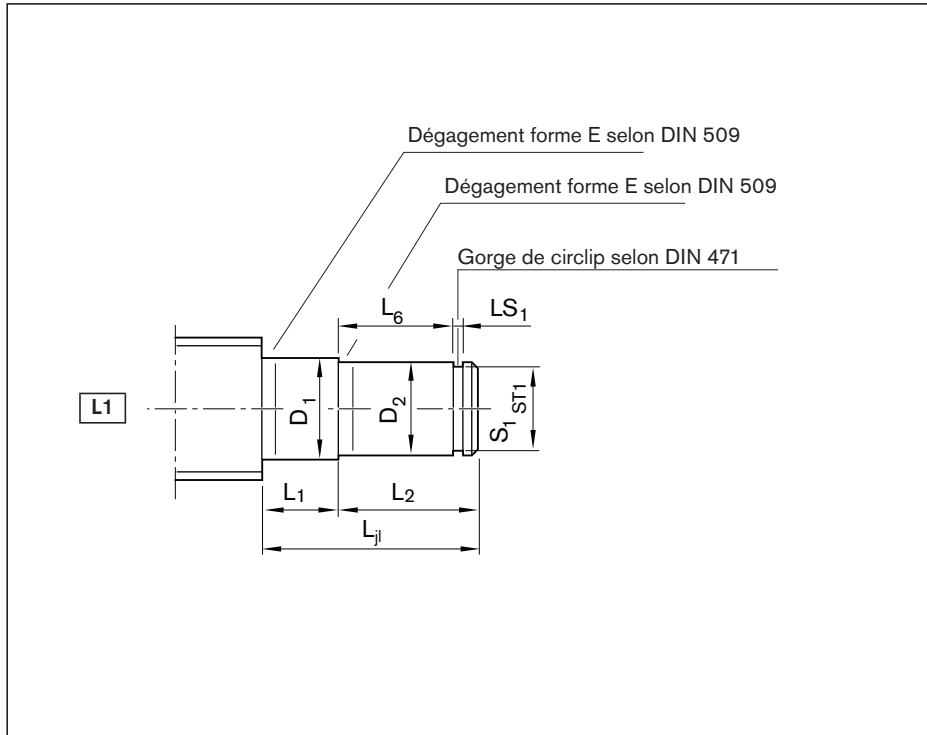
Option (face avant usinée)	
K	Aucune
Z	
S	
G	

Indications de commande :

BASA	20x5R x 3	SEM-E-S - 4	00	1	2	T7	R	00Z200	82Z120	1250	0	1
------	-----------	-------------	----	---	---	----	---	--------	--------	------	---	---

Forme	Modèle	Taille		(mm)		Six pans creux			Filetage	
		d_0	P	Z	t_z	S	t_s	G	tg	
00	060	6	1/2	-	-	-	-	-	-	-
	080	8	1/2/2,5/5	-	-	-	-	-	-	-
	120	12	2/5/10	M3	9	4	4	M4	6	
	160	16	5/10/16	M4	10	5	5	M5	8	
	200	20	5/10/20/40	M6	16	8	8	M6	9	
	250	25	5/10/25	M8	19	10	10	M8	12	
	320	32	5/10/20/32/64	M10	22	12	12	M10	15	
	400	40	5/10/12/16/20/25/30/40	M12	28	14	14	M12	18	
	500	50	5/10/12/16/20/25/30/40	M16	36	17	17	M16	24	
	630	63	10/20/40	M20	42	17	17	M20	30	
800	80	10/20/40	M20	42	19	19	M24	36		

Forme L1



Indications de commande :

BASA	20x5R x 3	SEM-E-S - 4	00	1	2	T7	R	L1Z120	82Z120	1250	0	1
------	-----------	-------------	----	---	---	----	---	--------	--------	------	---	---

Forme	Modèle ¹⁾	Taille		(mm)										Centre taraudé	
		d ₀	P	L _{j1}	D ₁ h11	L ₁	D ₂ j6	L ₂	L ₆	S ₁	S _{T1}	L _{S1} H13	Z	t _z	
L1	050	8	1/2/2,5/5	17	6,0	10	5	7	5	4,8	h10	0,70	-	-	
	060	12	2/5/10	18	9,5	10	6	8	6	5,7	h10	0,80	-	-	
	100	16	5/10/16	22	12,5	10	10	12	9	9,6	h10	1,10	M3	9,0	
	120	20	5/10/20/40	23	16,0	10	12	13	10	11,5	h11	1,10	M4	10,0	
	150	20	5/10/20/40	24	16,0	10	15	14	11	14,3	h11	1,10	M5	12,5	
	170	25	5/10/25	25	21,0	10	17	15	12	16,2	h11	1,10	M6	16,0	
	200	32	5/10/20/32/64	28	27,5	10	20	18	14	19,0	h11	1,30	M6	16,0	
	250	32	5/10/20/32/64	29	27,5	10	25	19	15	23,9	h12	1,30	M10	22,0	
	300	40	5/10/12/16/20/25/30/40	30	33,5	10	30	20	16	28,6	h12	1,60	M10	22,0	
	350	50	5/10/12/16/20/25/30/40	32	43,0	10	35	22	17	33,0	h12	1,60	M12	28,0	
	500	63	10/20/40	37	56,0	10	50	27	20	47,0	h12	2,15	M16	36,0	
600	80	10/20/40	39	66,5	10	60	29	22	57,0	h12	2,15	M20	42,0		

1) Le modèle permet un classement sans équivoque des extrémités de vis en fonction des ensembles de paliers.

Paliers pour extrémités de vis, forme L1

Roulement à billes à gorge profonde selon DIN 625

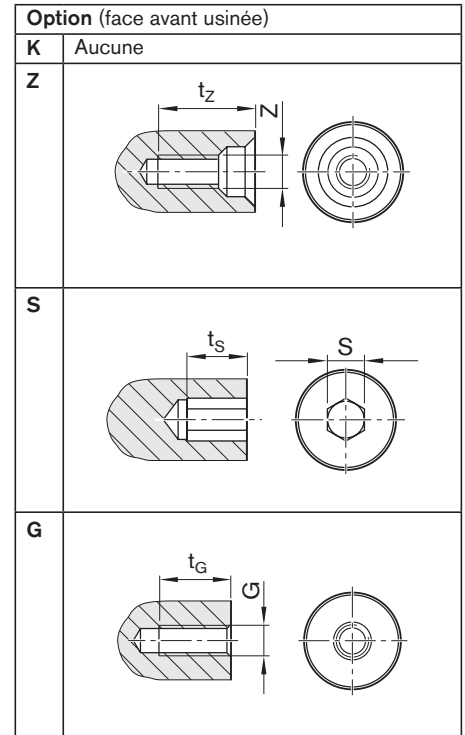
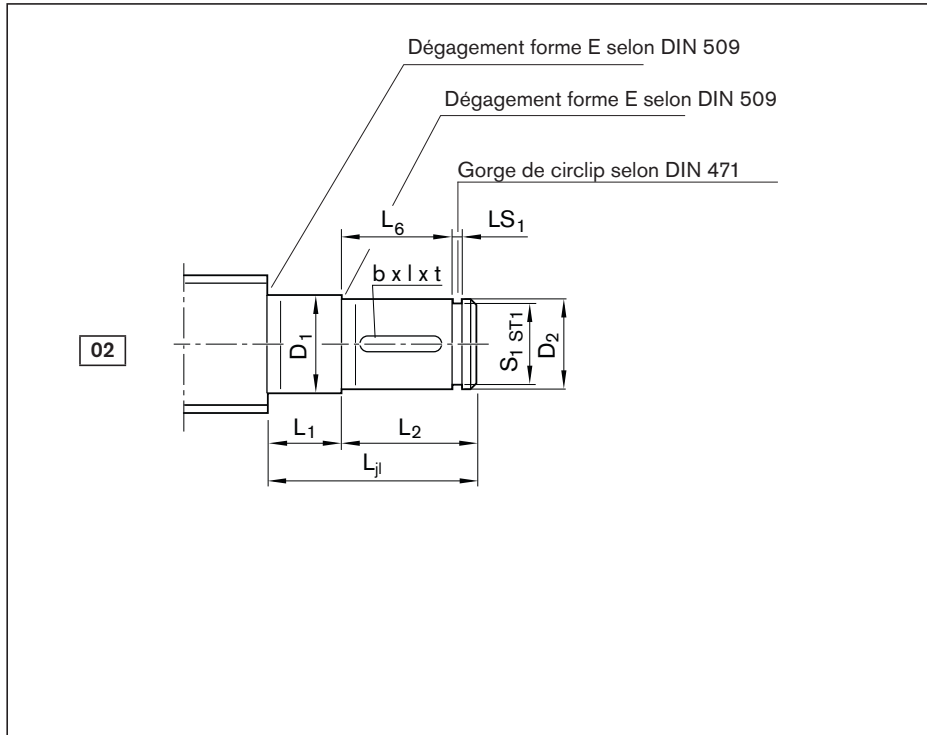


Circlip selon DIN 471



Modèle ¹⁾	Six pans creux		Filetage		t _g	Roulements à billes à gorges profondes		Circlip	
	S	t _s	G			Désignation	Références	Désignation	Références
050	–	–	–	–	–	625.2RS	R3414 048 00	5x0,6	R3410 742 00
060	–	–	–	–	–	626.2RS	R3414 043 00	10x1	R3410 736 00
100	4	4	M4		6	6200.2RS	R3414 049 00	10x1	R3410 745 00
120	4	4	M5		8	6201.2RS	R3414 042 00	12x1	R3410 712 00
150	4	4	M6		9	6202.2RS	R3414 074 00	15x1	R3410 748 00
170	5	5	M6		9	6203.2RS	R3414 050 00	17x1	R3410 749 00
200	5	5	M8		12	6204.2RS	R3414 038 00	20x1,2	R3410 735 00
250	8	8	M10		15	6205.2RS	R3414 063 00	25x1,2	R3410 750 00
300	10	10	M12		18	6206.2RS	R3414 051 00	30x1,5	R3410 724 00
350	12	12	M12		18	6207.2RS	R3414 075 00	35x1,5	R3410 725 00
500	19	19	M20		30	6210.2RS	R3414 077 00	50x2	R3410 727 00
600	19	19	M24		36	6212.2RS	R3414 078 00	60x2	R3410 764 00

Forme 02



Indications de commande :

BASA	20x5R x 3	SEM-E-S - 4	00	1	2	T7	R	02Z120	82Z120	1250	0	1
------	-----------	-------------	----	---	---	----	---	--------	--------	------	---	---

Forme	Modèle ¹⁾	Taille		(mm)										Rainure de clavette selon DIN 6885		
		d ₀	P	L _{ji}	D ₁ j6	L ₁	D ₂ h7	L ₂	L ₆	S ₁	ST1	LS ₁ H13	b P9	l	t	
02	100	16	5/10/16	32	10	9	8	23	20	7,6	h10	0,90	2	14	1,2	
	120	20	5/10/20/40	38	12	10	10	28	25	9,6	h10	1,10	3	20	1,8	
	150	20	5/10/20/40	39	15	11	12	28	25	11,5	h11	1,10	4	20	2,5	
	170	25	5/10/25	45	17	12	15	33	30	14,3	h11	1,10	5	25	3,0	
	200	32	5/10/20/32/64	58	20	14	18	44	40	17,0	h11	1,30	6	28	3,5	
	250	32	5/10/20/32/64	69	25	15	22	54	50	21,0	h11	1,30	6	36	3,5	
	300	40	5/10/12/16/20/25/30/40	70	30	16	28	54	50	26,6	h12	1,60	8	36	4,0	
	350	50	5/10/12/16/20/25/30/40	82	35	17	32	65	60	30,3	h12	1,60	10	40	5,0	
	500	63	10/20/40	107	50	20	48	87	80	45,5	h12	1,85	14	63	5,5	
	600	80	10/20/40	109	60	22	58	87	80	55,0	h12	2,15	16	63	6,0	

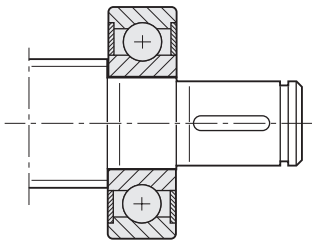
1) Le modèle permet un classement sans équivoque des extrémités de vis en fonction des ensembles de paliers.

Paliers pour extrémités de vis, forme 02

Roulement à billes à gorge profonde selon DIN 625



Application



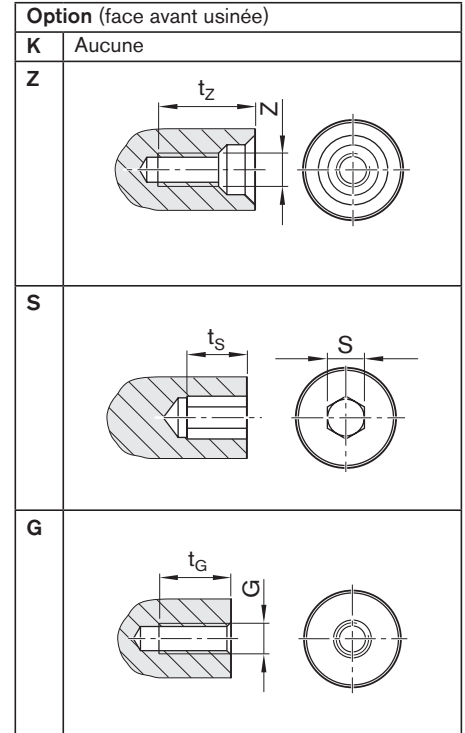
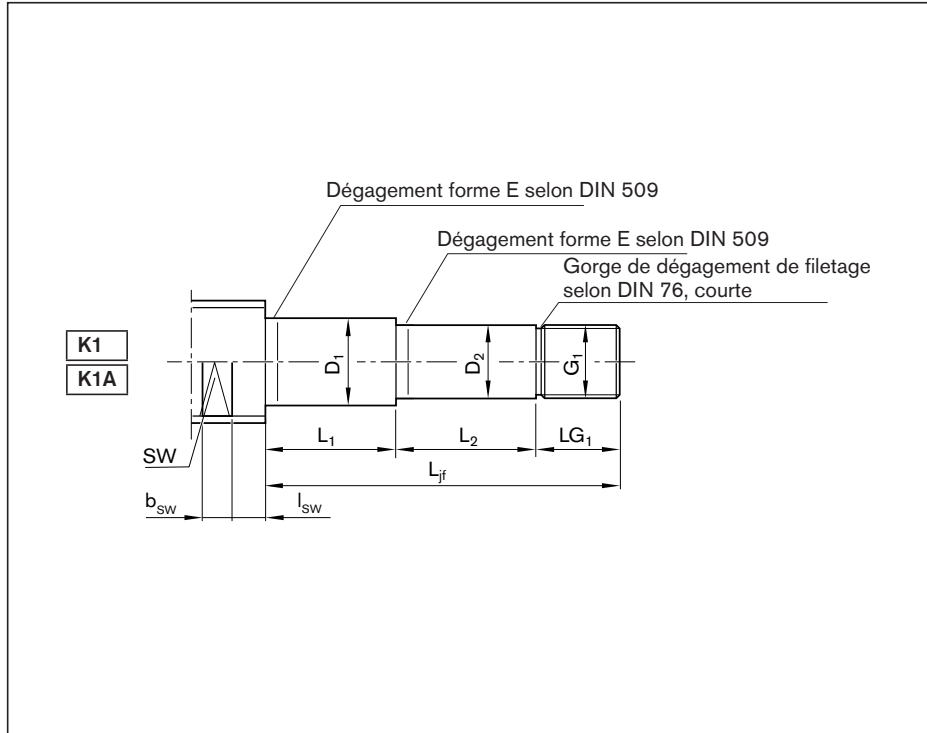
Une conception technique distincte du couple d'entraînement admissible est absolument impérative.

Circlip selon DIN 471



Modèle ¹⁾	Centre taraudé		Six pans creux		Filetage		Roulements à billes à gorges profondes		Circlip	
	Z	t _Z	S	t _S	G	t _G	Désignation	Références	Désignation	Références
100	M3	9,0	-	-	M3	5	6200.2RS	R3414 049 00	8x0,8	R3410 737 00
120	M3	9,0	4	4	M4	6	6201.2RS	R3414 042 00	10x1	R3410 745 00
150	M4	10,0	4	4	M5	8	6202.2RS	R3414 074 00	12x1	R3410 712 00
170	M5	12,5	4	4	M6	9	6203.2RS	R3414 050 00	15x1	R3410 748 00
200	M6	16,0	5	5	M6	9	6204.2RS	R3414 038 00	18x1,2	R3410 723 00
250	M8	19,0	6	6	M8	12	6205.2RS	R3414 063 00	22x1,2	R3410 714 00
300	M10	22,0	10	10	M10	15	6206.2RS	R3414 051 00	28x1,5	R3410 752 00
350	M12	28,0	10	10	M12	18	6207.2RS	R3414 075 00	32x1,5	R3410 753 00
500	M16	36,0	17	17	M16	24	6210.2RS	R3414 077 00	48x1,75	R3410 718 00
600	M20	42,0	19	19	M20	30	6212.2RS	R3414 078 00	58x2	R3410 728 00

Formes K1, K1A



Indications de commande :

BASA	20x5R x 3	SEM-E-S - 4	00	1	2	T7	R	K1AZ120	41Z120	1250	0	1
------	-----------	-------------	----	---	---	----	---	---------	--------	------	---	---

Forme	Modèle ¹⁾	Taille		(mm)								Centre taraudé		Six pans creux	
		d ₀	P	L _{jf}	D ₁ h11	L ₁	D ₂ h6	L ₂	G ₁	L _{G1}	Z	t _z	S	t _s	
K1/K1A	100	16	5/10/16	40	12,5	10	10	18	M10x1	12	M3	9,0	4	4	
	120	20	5/10/20/40	45	16,0	10	12	23	M12x1	12	M4	10,0	4	4	
	170	25	5/10/25	55	21,0	10	17	23	M17x1	22	M6	16,0	5	5	
	200	32	5/10/20/32/64	58	27,5	10	20	26	M20x1	22	M6	16,0	5	5	
	250	40	5/10/12/16/20/25/30/40	90	33,5	10	25	54	M25x1,5	26	M10	22,0	8	8	
	300	40	5/10/12/16/20/25/30/40	61	33,5	10	30	25	M30x1,5	26	M10	22,0	10	10	
	301	50	5/10/12/16/20/25/30/40	90	43,0	10	30	54	M30x1,5	26	M10	22,0	10	10	
	350	50	5	70	45,0	10	35	32	M35x1,5	28	M12	28,0	12	12	
	400	63	10/20/40	82	56,0	10	40	44	M40x1,5	28	M16	36,0	12	12	
	500	80	10/20/40	94	66,5	10	50	52	M50x1,5	32	M16	36,0	19	19	

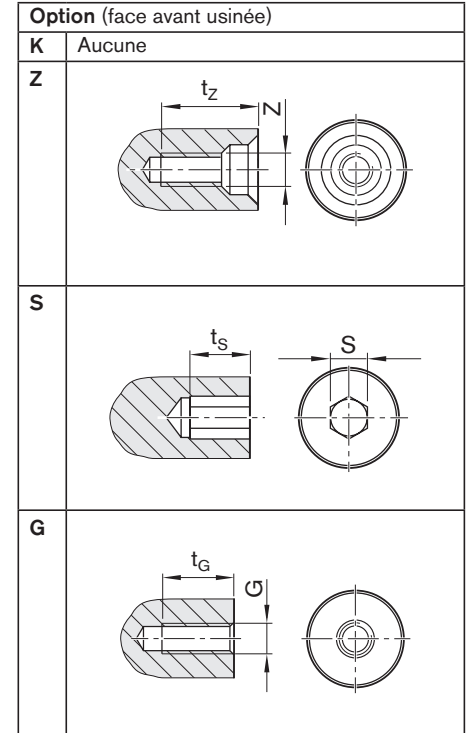
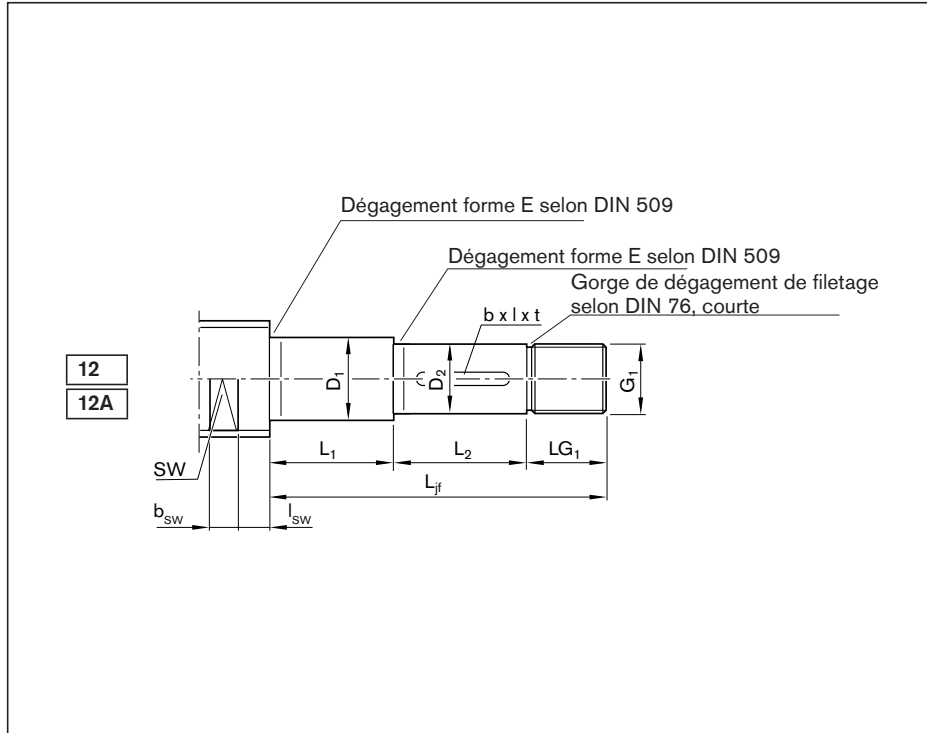
1) Le modèle permet un classement sans équivoque des extrémités de vis en fonction des ensembles de paliers.

Paliers pour extrémités de vis, formes K1, K1A



Modèle ¹⁾	Taraudage		Ouverture de clé			Roulement à billes axiales à contact oblique				Écrou à encoches	
	G	t _g	SW	b _{sw}	l _{sw}	LGF		LGN		NMZ/NMA	
						Désignation	Références	Désignation	Références	Désignation	Références
100	M4	6	11	10	8,5	–	–	LGN-B-1034	R3414 003 06	NMZ 10x1	R3446 002 04
120	M5	8	15	10	8,5	LGF-B-1255	R3414 009 06	LGN-B-1242	R3414 004 06	NMZ 12x1	R3446 003 04
170	M6	9	19	10	10,5	LGF-B-1762	R3414 010 06	LGN-B-1747	R3414 005 06	NMA 17x1	R3446 014 04
200	M8	12	24	15	10,5	LGF-B-2068	R3414 001 06	LGN-B-2052	R3414 006 06	NMA 20x1	R3446 015 04
250	M10	15	30	15	12,5	LGF-C-2575	R3414 015 06	LGN-C-2557	R3414 014 06	NMA 25x1,5	R3446 011 04
300	M12	18	30	15	12,5	LGF-B-3080	R3414 011 06	LGN-B-3062	R3414 007 06	NMA 30x1,5	R3446 016 04
301	M12	18	41	22	15,5	LGF-C-3080	R3414 027 06	LGN-C-3062	R3414 023 06	NMA 30x1,5	R3446 016 04
350	M12	18	41	22	15,5	LGF-B-3590	R3414 026 06	LGN-B-3572	R3414 022 06	NMA 35x1,5	R3446 012 04
400	M16	24	50	27	16,5	LGF-B-40115	R3414 028 06	LGN-A-4090	R3414 024 06	NMA 40x1,5	R3446 018 04
500	M20	30	60	27	18,5	LGF-A-50140	R3414 029 06	LGN-A-50110	R3414 025 06	NMA 50x1,5	R3446 019 04

Formes 12, 12A



Indications de commande :

BASA	20x5R x 3	SEM-E-S - 4	00	1	2	T7	R	12AZ120	41Z120	1250	0	1
------	-----------	-------------	----	---	---	----	---	---------	--------	------	---	---

Forme	Modèle ¹⁾	Taille		(mm)										Rainure de clavette selon DIN 6885			Centre taraudé		Six pans creux	
		d ₀	P	L _{jf}	D ₁ h6	L ₁	D ₂ h7	L ₂	G ₁	LG ₁	b P9	l	t	Z	t _z	S	t _s			
12/12A	100	16	5/10/16	48	10	18	8	20	M6x0,5	10	2	14	1,2	-	-	-	-			
	120	20	5/10/20/40	60	12	23	10	25	M10x1	12	3	20	1,8	M3	9,0	4	4			
	170	25	5/10/25	75	17	23	15	30	M15x1	22	5	25	3,0	M5	12,5	4	4			
	200	32	5/10/20/32/64	88	20	26	18	40	M17x1	22	6	28	3,5	M6	16,0	5	5			
	250	40	5/10/12/16/20/25/30/40	126	25	54	22	50	M20x1	22	6	36	3,5	M6	16,0	5	5			
	300	40	5/10/12/16/20/25/30/40	101	30	25	28	50	M25x1,5	26	8	36	4,0	M10	22,0	8	8			
	301	50	5/10/12/16/20/25/30/40	130	30	54	28	50	M25x1,5	26	8	36	4,0	M10	22,0	8	8			
	350	50	5	118	35	32	32	60	M30x1,5	26	10	40	5,0	M10	22,0	10	10			
	400	63	10/20/40	132	40	44	38	60	M35x1,5	28	10	40	5,0	M12	28,0	12	12			
	500	80	10/20/40	160	50	52	48	80	M40x1,5	28	14	63	5,5	M16	36,0	12	12			

1) Le modèle permet un classement sans équivoque des extrémités de vis en fonction des ensembles de paliers.

Paliers pour extrémités de vis, formes 12, 12A



Application

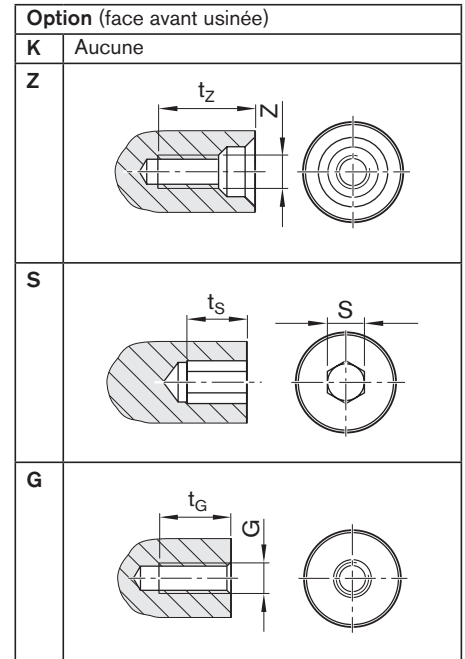
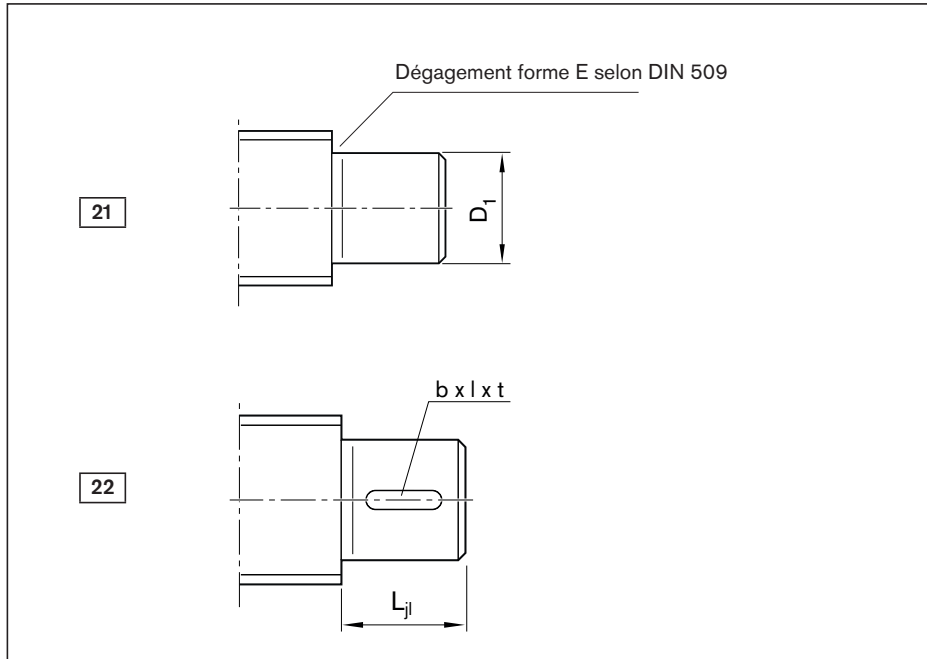
Une conception technique distincte du couple d'entraînement admissible est absolument impérative.



Vis à billes BASA

Modèle ¹⁾	Taraudage		Ouverture de clé			Roulement à billes axiales à contact oblique				Écrou à encoches NMZ/NMA	
	G	t _G	SW	b _{SW}	l _{SW}	LGF		LGN			
						Désignation	Références	Désignation	Références	Désignation	Références
100	-	-	11	10	8,5	-	-	LGN-B-1034	R3414 003 06	NMZ6x0,5	R3446 001 04
120	M4	6	15	10	8,5	LGF-B-1255	R3414 009 06	LGN-B-1242	R3414 004 06	NMZ10x1	R3446 002 04
170	M6	9	19	10	10,5	LGF-B-1762	R3414 010 06	LGN-B-1747	R3414 005 06	NMA15x1	R3446 020 04
200	M6	9	24	15	10,5	LGF-B-2068	R3414 001 06	LGN-B-2052	R3414 006 06	NMA17x1	R3446 014 04
250	M8	12	30	15	12,5	LGF-B-2575	R3414 015 06	LGN-C-2557	R3414 014 06	NMA20x1	R3446 015 04
300	M10	15	30	15	12,5	LGF-B-3080	R3414 011 06	LGN-B-3062	R3414 007 06	NMA25x1,5	R3446 011 04
301	M10	15	41	22	15,5	LGF-C-3080	R3414 027 06	LGN-C-3062	R3414 023 06	NMA25x1,5	R3446 011 04
350	M12	18	41	22	15,5	LGF-B-3590	R3414 026 06	LGN-B-3572	R3414 022 06	NMA30x1,5	R3446 016 04
400	M12	18	50	27	16,5	LGF-B-40115	R3414 028 06	LGN-A-4090	R3414 024 06	NMA35x1,5	R3446 012 04
500	M16	24	60	27	18,5	LGF-A-50140	R3414 029 06	LGN-A-50110	R3414 025 06	NMA40x1,5	R3446 018 04

Formes 21, 22



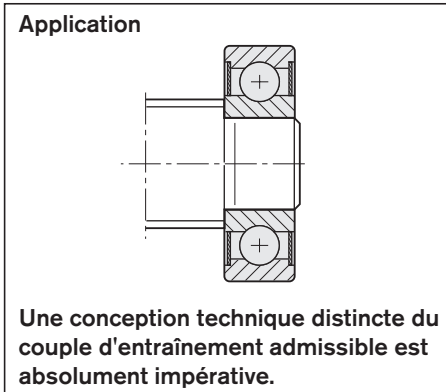
Indications de commande :

BASA	20x5R x 3	SEM-E-S - 4	00	1	2	T7	R	21Z120	82Z120	1250	0	1
------	-----------	-------------	----	---	---	----	---	--------	--------	------	---	---

Forme	Modèle ¹⁾	Taille		(mm)		Rainure de clavette selon DIN 6885			Centre taraudé	
		d ₀	P	L _{jl}	D ₁ j6	b P9	l	t	G	t _z
21	050	8	1/2/2,5/5	5	5	-	-	-	-	-
	060	12	2/5/10	6	6	-	-	-	-	-
	100	16	5/10/16	9	10	-	-	-	M3	9,0
	120	20	5/10/20/40	10	12	-	-	-	M4	10,0
	150	20	5/10/20/40	11	15	-	-	-	M5	12,5
	170	25	5/10/25	12	17	-	-	-	M6	16,0
	200	32	5/10/20/32/64	14	20	-	-	-	M6	16,0
	250	32	5/10/20/32/64	15	25	-	-	-	M10	22,0
	300	40	5/10/12/16/20/25/30/40	16	30	-	-	-	M10	22,0
	350	50	5/10/12/16/20/25/30/40	17	35	-	-	-	M12	28,0
500	63	10/20/40	20	50	-	-	-	M16	36,0	
600	80	10/20/40	22	60	-	-	-	M20	42,0	
22	100	16	5/10/16	11	10	3	6	1,8	M3	9,0
	120	20	5/10/20/40	13	12	4	8	2,5	M4	10,0
	150	20	5/10/20/40	15	15	5	10	3,0	M5	12,5
	170	25	5/10/25	15	17	5	10	3,0	M6	16,0
	200	32	5/10/20/32/64	24	20	6	14	3,5	M6	16,0
	250	32	5/10/20/32/64	28	25	8	18	4,0	M10	22,0
	300	40	5/10/12/16/20/25/30/40	28	30	8	18	4,0	M10	22,0
	350	50	5/10/12/16/20/25/30/40	32	35	10	22	5,0	M12	28,0
	500	63	10/20/40	46	50	14	36	5,5	M16	36,0
	600	80	10/20/40	60	60	18	50	7,0	M20	42,0

1) Le modèle permet un classement sans équivoque des extrémités de vis en fonction des ensembles de paliers.

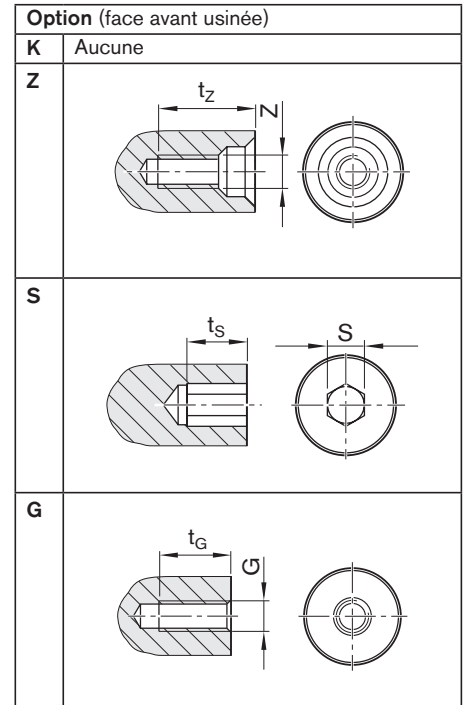
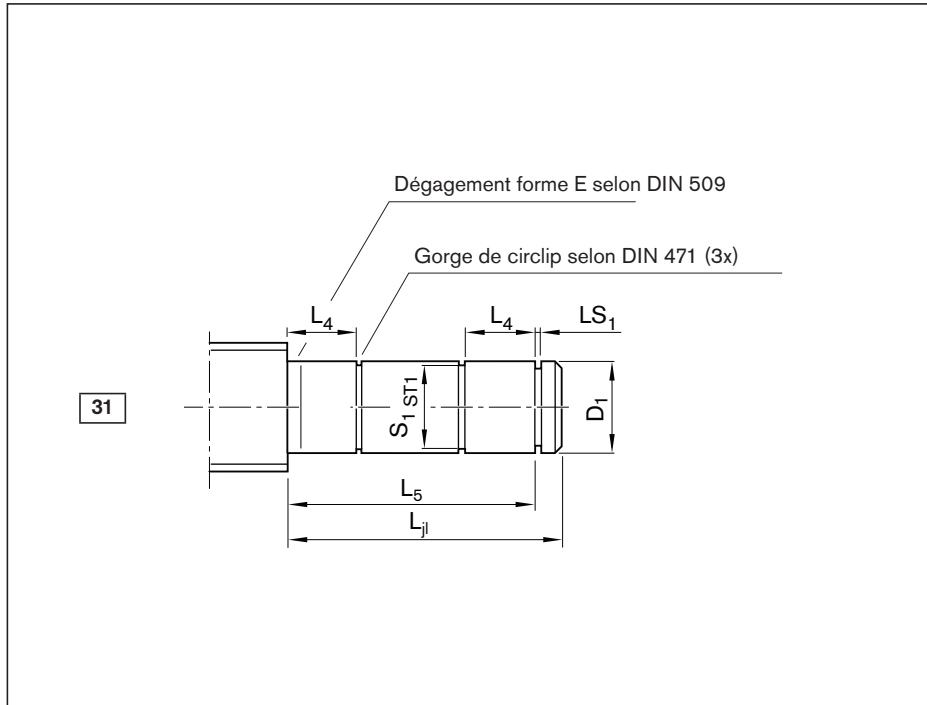
Paliers pour extrémités de vis, forme 21



Modèle ¹⁾	Six pans creux S	t _s	Filetage G	t _z	Ensemble palier (roulement à billes à gorge profonde selon DIN 625)	
					LAD Désignation	Références
050	–	–	–	–	625.2RS	R3414 048 00
060	–	–	–	–	626.2RS	R3414 043 00
100	4	4	M4	6	6200.2RS	R3414 049 00
120	4	4	M5	8	6201.2RS	R3414 042 00
150	4	4	M6	9	6202.2RS	R3414 074 00
170	5	5	M6	9	6203.2RS	R3414 050 00
200	5	5	M8	12	6204.2RS	R3414 038 00
250	8	8	M10	15	6205.2RS	R3414 063 00
300	10	10	M12	18	6206.2RS	R3414 051 00
350	12	12	M12	18	6207.2RS	R3414 075 00
500	19	19	M20	30	6210.2RS	R3414 077 00
600	19	19	M24	36	6212.2RS	R3414 078 00
100	4	4	M4	6	–	–
120	4	4	M5	8	–	–
150	4	4	M6	9	–	–
170	5	5	M6	9	–	–
200	5	5	M8	12	–	–
250	8	8	M10	15	–	–
300	10	10	M12	18	–	–
350	12	12	M12	18	–	–
500	19	19	M20	30	–	–
600	19	19	M24	36	–	–

2) Étendue de la fourniture : 1 palier, 2 circlips

Forme 31



Indications de commande :

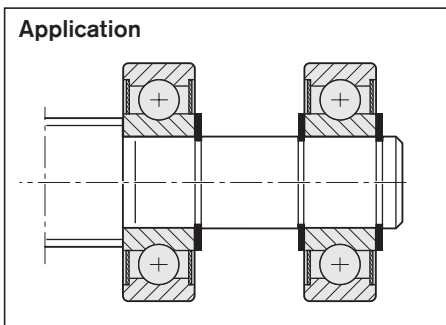
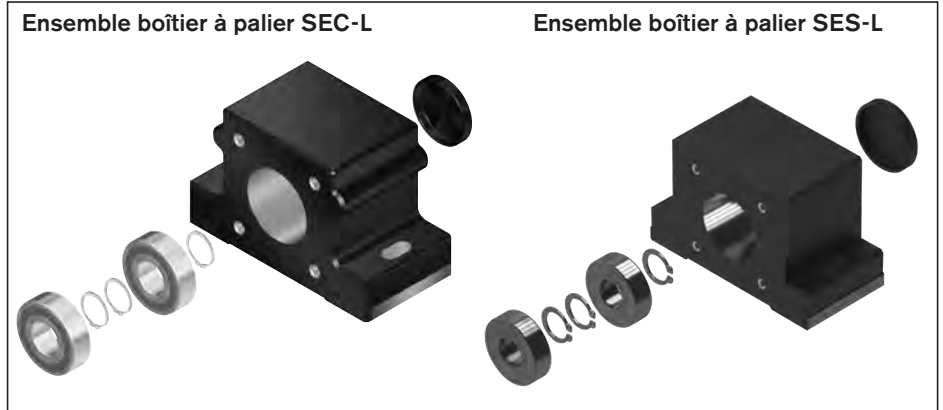
BASA	20x5R x 3	SEM-E-S - 4	00	1	2	T7	R	31Z120	82Z120	1250	0	1
------	-----------	-------------	----	---	---	----	---	--------	--------	------	---	---

Forme	Modèle ¹⁾	Taille		(mm)							Centre taraudé	
		d ₀	P	L _{ji}	D ₁ j6	L ₄	L ₅	S ₁	ST1	LS ₁ H13	Z	t _z
31	050	8	1/2/2,5/5	22	5	5	20	4,8	h10	0,70	-	-
	060	12	2/5/10	26	6	6	24	5,7	h10	0,80	-	-
	100	16	5/10/16	39	10	9	36	9,6	h10	1,10	M3	9,0
	120	20	5/10/20/40	43	12	10	40	11,5	h11	1,10	M4	10,0
	150	20	5/10/20/40	47	15	11	44	14,3	h11	1,10	M5	12,5
	170	25	5/10/25	51	17	12	48	16,2	h11	1,10	M6	16,0
	200	32	5/10/20/32/64	60	20	14	56	19,0	h11	1,30	M6	16,0
	250	32	5/10/20/32/64	64	25	15	60	23,9	h12	1,30	M10	22,0
	300	40	5/10/12/16/20/25/30/40	68	30	16	64	28,6	h12	1,60	M10	22,0
	350	50	5/10/12/16/20/25/30/40	73	35	17	68	33,0	h12	1,60	M12	28,0
	500	63	10/20/40	87	50	20	80	47,0	h12	2,15	M16	36,0
600	80	10/20/40	95	60	22	88	57,0	h12	2,15	M20	42,0	

1) Le modèle permet un classement sans équivoque des extrémités de vis en fonction des ensembles de paliers.

Remarque : la forme 31 avec double palier libre augmente la vitesse critique de rotation n_{cr} . Voir « Vitesse critique de rotation n_{cr} » à la page 174.

Paliers pour extrémités de vis, formes 31

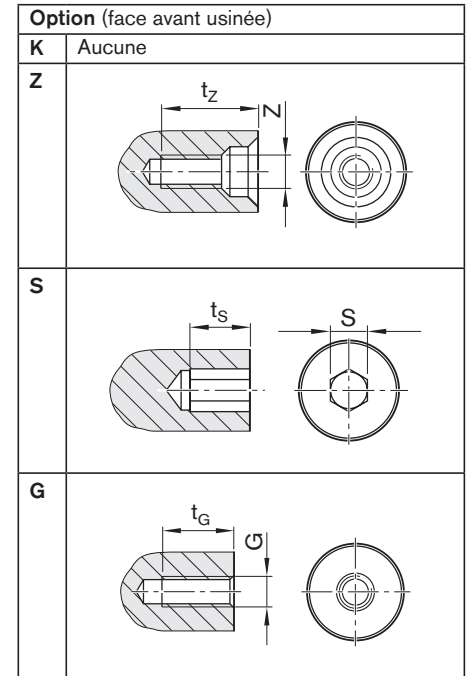
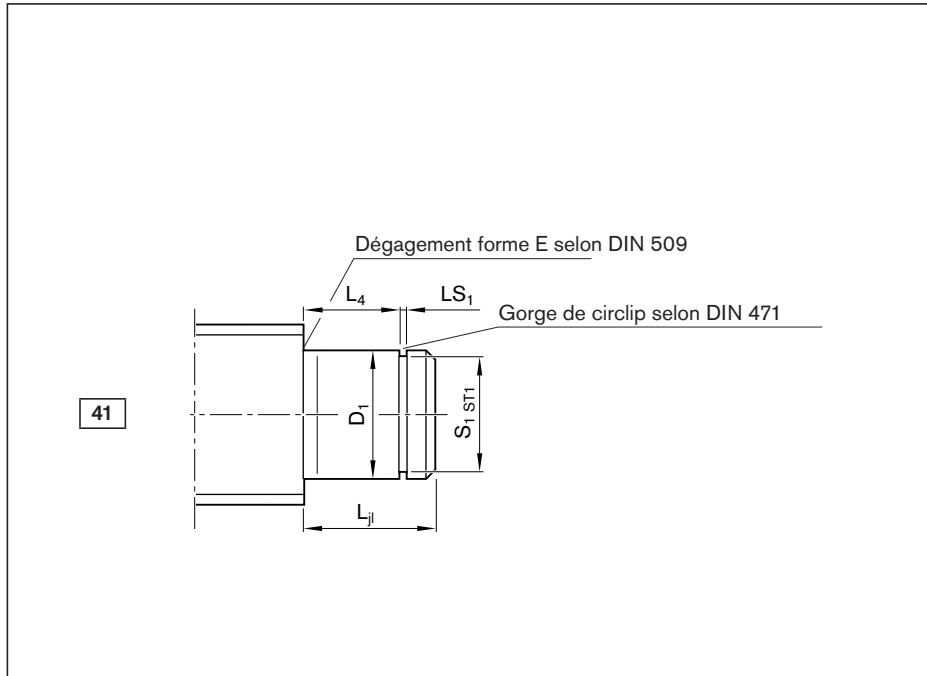


Vis à billes BASA

Modèle ¹⁾	Six pans creux		Filetage G	t _g	Ensemble Boîtier à palier SEC-L		Paliers LAD ²⁾ Référence
	S	t _S			Référence	SES-L Référence	
050	-	-	-	-	-	-	R1590 605 00
060	-	-	-	-	-	-	R1590 606 00
100	4	4	M4	6	-	-	R1590 610 00
120	4	4	M5	8	-	-	R1590 612 00
150	4	4	M6	9	R1594 615 00	R1595 615 00	R1590 615 00
170	5	5	M6	9	-	R1595 617 00	R1590 617 00
200	5	5	M8	12	R1594 620 00	R1595 620 00	R1590 620 00
250	8	8	M10	15	-	-	R1590 625 00
300	10	10	M12	18	R1594 630 00	R1595 630 00	R1590 630 00
350	12	12	M12	18	-	-	R1590 635 00
500	19	19	M20	30	-	-	R1590 650 00
600	19	19	M24	36	-	-	R1590 660 00

2) Étendue de la fourniture par ensemble LAD : 1 palier, 2 circlips. Pour l'application en forme 31 : 2 ensembles nécessaires.

Forme 41



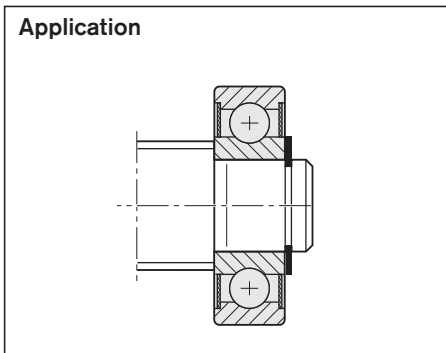
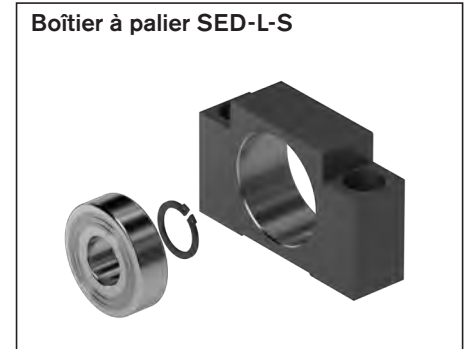
Indications de commande :

BASA	20x5R x 3	SEM-E-S - 4	00	1	2	T7	R	41Z120	82Z120	1250	0	1
------	-----------	-------------	----	---	---	----	---	--------	--------	------	---	---

Forme	Modèle ¹⁾	Taille		(mm)							Centre taraudé	
		d ₀	P	L _{ji}	D ₁ j6	L ₄	S ₁	ST1	LS ₁ H13	Z	t _z	
41	050	8	1/2/2,5/5	7	5	5	4,8	h10	0,70	-	-	
	060	12	2/5/10	8	6	6	5,7	h10	0,80	-	-	
	100	16	5/10/16	12	10	9	9,6	h10	1,10	M3	9,0	
	120	20	5/10/20/40	13	12	10	11,5	h11	1,10	M4	10,0	
	150	20	5/10/20/40	14	15	11	14,3	h11	1,10	M5	12,5	
	151	20	5/10/20/40	14	15	9	14,3	h11	1,10	M5	12,5	
	170	25	5/10/25	15	17	12	16,2	h11	1,10	M6	16,0	
	200	32	5/10/20/32/64	18	20	14	19,0	h11	1,30	M6	16,0	
	202	25	5/10/25	19	20	14	19,0	h11	1,30	M6	16,0	
	250	32	5/10/20/32/64	19	25	15	23,9	h12	1,30	M10	22,0	
	252	32	5/10/20/32/64	20	25	15	23,9	h12	1,30	M10	22,0	
	300	40	5/10/12/16/20/25/30/40	20	30	16	28,6	h12	1,60	M10	22,0	
	350	50	5/10/12/16/20/25/30/40	22	35	17	33,0	h12	1,60	M12	28,0	
	500	63	10/20/40	27	50	20	47,0	h12	2,15	M16	36,0	
600	80	10/20/40	29	60	22	57,0	h12	2,15	M20	42,0		

1) Le modèle permet un classement sans équivoque des extrémités de vis en fonction des ensembles de paliers.

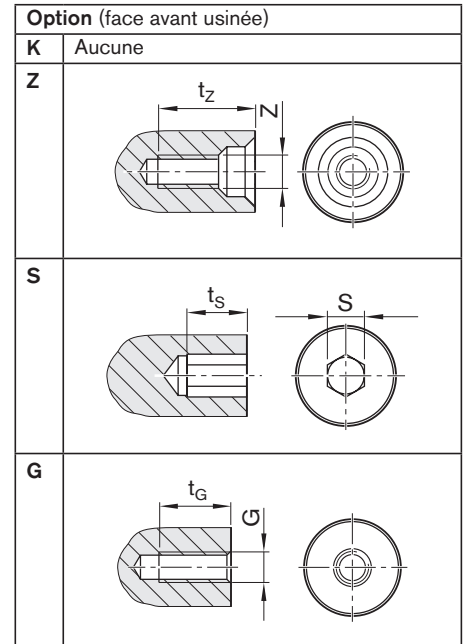
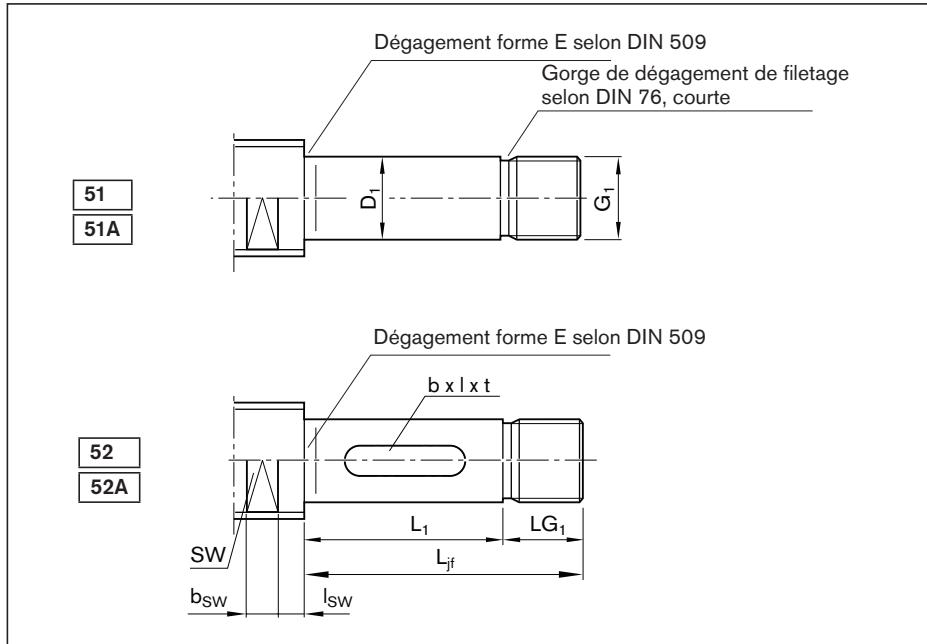
Paliers pour extrémités de vis, formes 41



Modèle ¹⁾	Six pans creux		Filetage G	t _g	Ensemble Paliers LAD ²⁾ Référence	Boîtier à palier SEB-L Référence	SED-L-S Référence
	S	t _s					
050	-	-	-	-	R1590 605 00	R1591 605 00	-
060	-	-	-	-	R1590 606 00	R1591 606 20	-
100	4	4	M4	6	R1590 610 00	R1591 610 20	-
120	4	4	M5	8	R1590 612 00	R1591 612 20	-
150	4	4	M6	9	R1590 615 00	-	-
151	4	4	M6	9	-	-	R1596 615 00
170	5	5	M6	9	R1590 617 00	R1591 617 20	-
200	5	5	M8	12	R1590 620 00	R1591 620 20	-
202	5	5	M8	12	-	-	R1596 620 00
250	8	8	M10	15	R1590 625 00	-	-
252	8	8	M10	15	-	-	R1596 625 00
300	10	10	M12	18	R1590 630 00	R1591 630 20	-
350	12	12	M12	18	R1590 635 00	R1591 635 20	-
500	19	19	M20	30	R1590 650 00	R1591 650 20	-
600	19	19	M24	36	R1590 660 00	R1591 660 20	-

2) Étendue de la fourniture : 1 palier, 2 circlips

Formes 51, 51A, 52, 52A



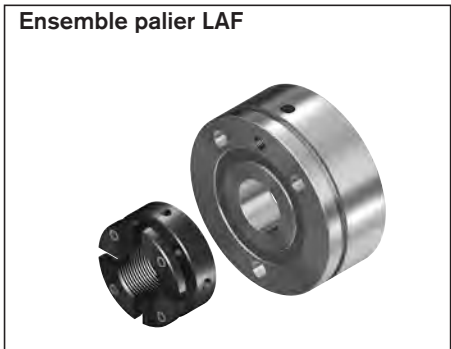
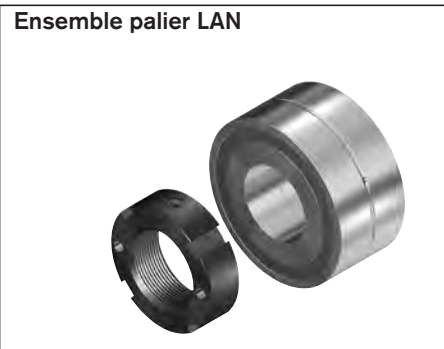
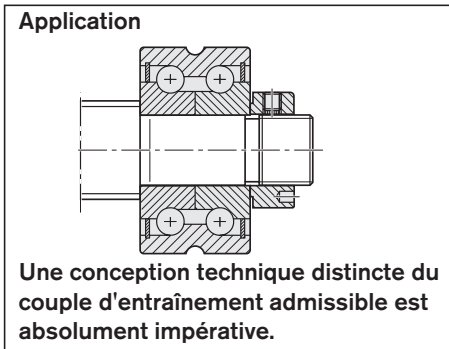
Indications de commande :

BASA	20x5R x 3	SEM-E-S - 4	00	1	2	T7	R	52AZ120	82Z120	1250	0	1
------	-----------	-------------	----	---	---	----	---	---------	--------	------	---	---

Forme	Modèle ¹⁾	Taille		(mm)							Rainure de clavette selon DIN 6885			
		d ₀	P	L _{jf}	D ₁ h6	L ₁	G ₁	LG ₁	b P9	l	t			
51/51A	060	12	2/5/10	24	6	14	M6x0,5	10	-	-	-			
	100	16	5/10/16	30	10	18	M10x1	12	-	-	-			
	120	20	5/10/20/40	35	12	23	M12x1	12	-	-	-			
	170	25	5/10/25	45	17	23	M17x1	22	-	-	-			
	200	32	5/10/20/32/64	48	20	26	M20x1	22	-	-	-			
	209	32	5/10/20/32/64	108	20	77	M20x1	31	-	-	-			
	250	40	5/10/12/16/20/25/30/40	80	25	54	M25x1,5	26	-	-	-			
	300	40	5/10/12/16/20/25/30/40	51	30	25	M30x1,5	26	-	-	-			
	301	50	5/10/12/16/20/25/30/40	80	30	54	M30x1,5	26	-	-	-			
	309	40	5/10/12/16/20/25/30/40	117	30	83	M30x1,5	34	-	-	-			
	350	50	5	60	35	32	M35x1,5	28	-	-	-			
	359	50	5/10/20/30/40	145	35	109	M35x1,5	36	-	-	-			
	400	63	10/20/40	72	40	44	M40x1,5	28	-	-	-			
	409	63	10/20/40	183	40	147	M40x1,5	36	-	-	-			
	500	80	10/20/40	84	50	52	M50x1,5	32	-	-	-			
52/52A	080	12	2/5/10	30	8	20	M8x0,75	10	2	14	1,2			
	100	16	5/10/16	37	10	25	M10x1	12	3	20	1,8			
	120	20	5/10/20/40	37	12	25	M12x1	12	4	20	2,5			
	170	25	5/10/25	52	17	30	M17x1	22	5	25	3,0			
	200	32	5/10/20/32/64	62	20	40	M20x1	22	6	28	3,5			
	250	40	5/10/12/16/20/25/30/40	76	25	50	M25x1,5	26	8	36	4,0			
	300	40	5/10/12/16/20/25/30/40	76	30	50	M30x1,5	26	8	36	4,0			
	350	50	5/10/12/16/20/25/40	78	35	50	M35x1,5	28	10	40	5,0			
	400	63	10/20/40	88	40	60	M40x1,5	28	12	50	5,0			
	500	80	10/20/40	112	50	80	M50x1,5	32	14	63	5,5			

1) Le modèle permet un classement sans équivoque des extrémités de vis en fonction des ensembles de paliers.

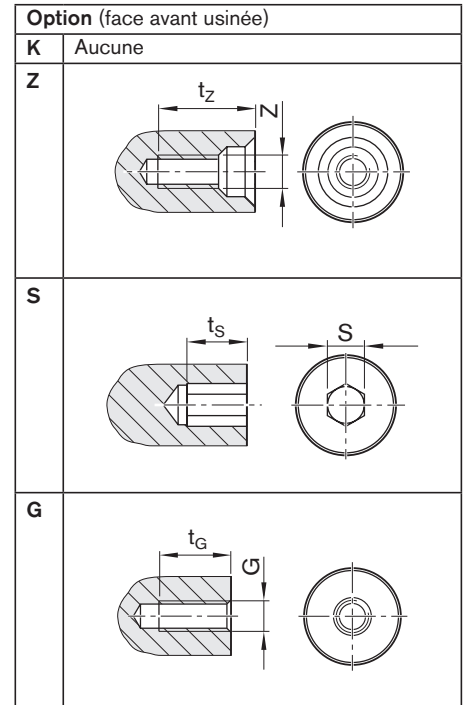
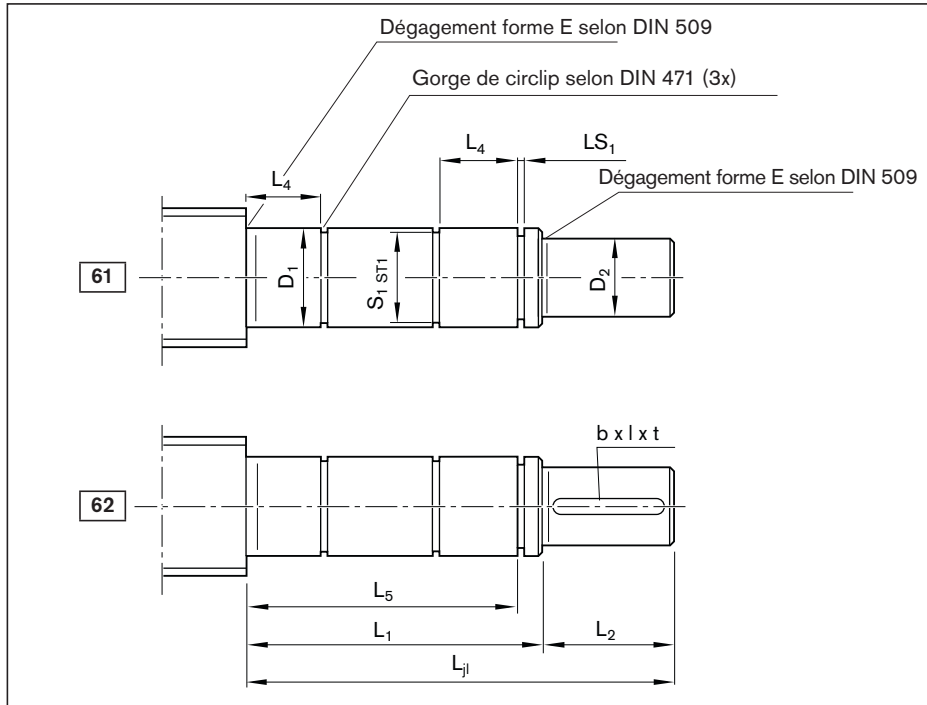
Paliers pour extrémités de vis, formes 51, 51A



Vis à billes BASA

Modèle ¹⁾	Centre taraudé		Six pans creux		Filetage		Ouverture de clé			Ensemble		
	Z	tz	S	t _S	G	t _g	SW	b _{SW}	l _{SW}	Boîtier à paliers SEB-F Référence	Paliers LAF Référence	LAN Référence
060	-	-	-	-	-	-	9	10	8,5	R1591 106 20	-	R1590 106 00
100	M3	9	4	4	M4	6	11	10	8,5	R1591 110 20	-	R1590 110 00
120	M4	10	4	4	M5	8	15	10	8,5	R1591 112 20	R1590 012 00	R1590 112 00
170	M6	16	5	5	M6	9	19	10	10,5	R1591 117 30	R1590 017 30	R1590 117 30
200	M6	16	5	5	M8	12	24	15	10,5	R1591 120 30	R1590 020 30	R1590 120 30
209	M6	16	5	5	M8	12	24	15	10,5	-	-	-
250	M10	22	8	8	M10	15	30	15	12,5	R1591 225 30	R1590 325 30	R1590 225 30
300	M10	22	10	10	M12	18	30	15	12,5	R1591 130 30	R1590 030 30	R1590 130 30
301	M10	22	10	10	M12	18	41	22	15,5	R1591 230 30	R1590 330 30	R1590 230 30
309	M10	22	10	10	M12	18	30	15	12,5	-	-	-
350	M12	28	12	12	M12	18	41	22	15,5	R1591 135 30	R1590 035 30	R1590 135 30
359	M12	28	12	12	M12	18	41	22	15,5	-	-	-
400	M16	36	12	12	M16	24	50	27	16,5	R1591 140 30	R1590 040 30	R1590 140 30
409	M16	36	12	12	M16	24	50	27	16,5	-	-	-
500	M16	36	19	19	M20	30	60	27	18,5	R1591 150 30	R1590 050 30	R1590 150 30
080	M3	9	-	-	M3	5	9	10	8,5	-	-	-
100	M3	9	4	4	M4	6	11	10	8,5	-	-	-
120	M4	10	4	4	M5	8	15	10	8,5	-	-	-
170	M6	16	5	5	M6	9	19	10	10,5	-	-	-
200	M6	16	5	5	M8	12	24	15	10,5	-	-	-
250	M10	22	8	8	M10	15	30	15	12,5	-	-	-
300	M10	22	10	10	M12	18	30	15	12,5	-	-	-
350	M12	28	12	12	M12	18	41	22	15,5	-	-	-
400	M16	36	12	12	M16	24	50	27	16,5	-	-	-
500	M16	36	19	19	M20	30	60	27	18,5	-	-	-

Formes 61, 62



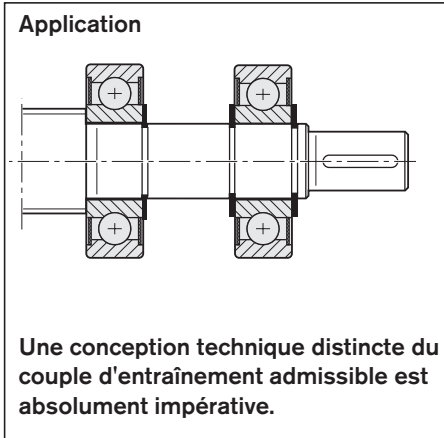
Indications de commande :

BASA 20x5R x 3 SEM-E-S - 4 00 1 2 T7 R 62Z120 51Z120 1250 0 1

Forme	Modèle ¹⁾	Taille		(mm)										
		d ₀	P	L _{jl}	D ₁ j6	L ₁	D ₂ h7	L ₂	L ₄	L ₅	S ₁	ST1	LS ₁ H13	
61	050	8	1/2/2,5/5	34	5	22	4	12	5	20	4,8	h10	0,70	
	060	12	2/5/10	42	6	26	5	16	6	24	5,7	h10	0,80	
	100	16	5/10/16	59	10	39	8	20	9	36	9,6	h10	1,10	
	120	20	5/10/20/40	68	12	43	10	25	10	40	11,5	h11	1,10	
	150	20	5/10/20/40	72	15	47	12	25	11	44	14,3	h11	1,10	
	170	25	5/10/25	81	17	51	15	30	12	48	16,2	h11	1,10	
	200	32	5/10/20/32/64	100	20	60	18	40	14	56	19,0	h11	1,30	
	250	32	5/10/20/32/64	114	25	64	22	50	15	60	23,9	h12	1,30	
	300	40	5/10/12/16/20/25/30/40	118	30	68	28	50	16	64	28,6	h12	1,60	
	350	50	5/10/12/16/20/25/30/40	133	35	73	32	60	17	68	33,0	h12	1,60	
62	500	63	10/20/40	167	50	87	48	80	20	80	47,0	h12	2,15	
	600	80	10/20/40	175	60	95	58	80	22	88	57,0	h12	2,15	
	100	16	5/10/16	59	10	39	8	20	9	36	9,6	h10	1,10	
	120	20	5/10/20/40	68	12	43	10	25	10	40	11,5	h11	1,10	
	150	20	5/10/20/40	72	15	47	12	25	11	44	14,3	h11	1,10	
	170	25	5/10/25	81	17	51	15	30	12	48	16,2	h11	1,10	
	200	32	5/10/20/32/64	100	20	60	18	40	14	56	19,0	h11	1,30	
	250	32	5/10/20/32/64	114	25	64	22	50	15	60	23,9	h12	1,30	
	300	40	5/10/12/16/20/25/30/40	118	30	68	28	50	16	64	28,6	h12	1,60	
	350	50	5/10/12/16/20/25/30/40	133	35	73	32	60	17	68	33,0	h12	1,60	

1) Le modèle permet un classement sans équivoque des extrémités de vis en fonction des ensembles de paliers.

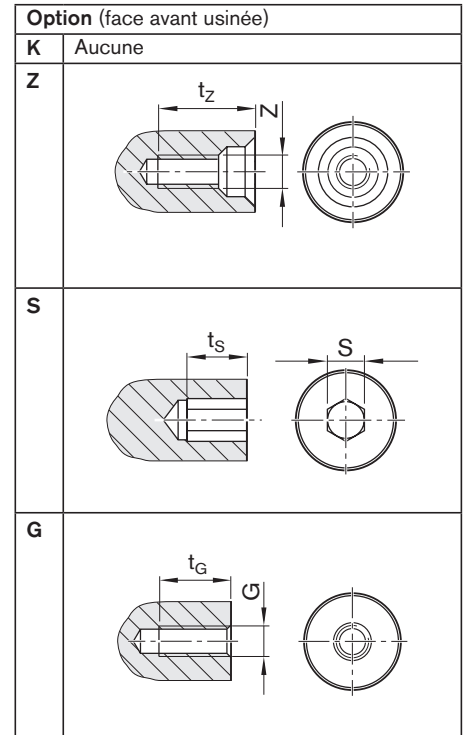
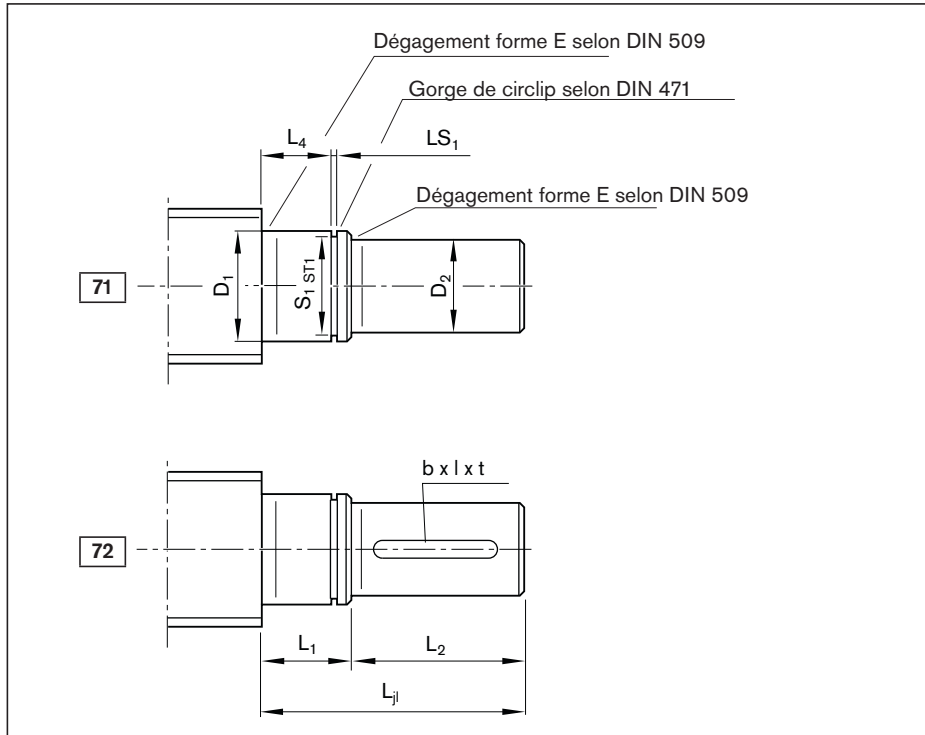
Paliers pour extrémités de vis, formes 61, 62



Modèle ¹⁾	Rainure de clavette selon DIN 6885			Centre taraudé		Six pans creux		Filetage		Ensemble Palier LAD ²⁾ Référence
	b Pg	l	t	Z	t _z	S	t _s	G	t _g	
050	-	-	-	-	-	-	-	-	-	R1590 605 00
060	-	-	-	-	-	-	-	-	-	R1590 606 00
100	-	-	-	M3	9,0	-	-	M3	5	R1590 610 00
120	-	-	-	M3	9,0	4	4	M4	6	R1590 612 00
150	-	-	-	M4	10,0	4	4	M5	8	R1590 615 00
170	-	-	-	M5	12,5	4	4	M6	9	R1590 617 00
200	-	-	-	M6	16,0	5	5	M6	9	R1590 620 00
250	-	-	-	M8	19,0	6	6	M8	12	R1590 625 00
300	-	-	-	M10	22,0	10	10	M10	15	R1590 630 00
350	-	-	-	M12	28,0	10	10	M12	18	R1590 635 00
500	-	-	-	M16	36,0	17	17	M16	24	R1590 650 00
600	-	-	-	M20	42,0	19	19	M20	42	R1590 660 00
100	2	14	1,2	M3	9,0	-	-	M3	5	R1590 610 00
120	3	20	1,8	M3	9,0	4	4	M4	6	R1590 612 00
150	4	20	2,5	M4	10,0	4	4	M5	8	R1590 615 00
170	5	25	3,0	M5	12,5	4	4	M6	9	R1590 617 00
200	6	28	3,5	M6	16,0	5	5	M6	9	R1590 620 00
250	6	36	3,5	M8	19,0	6	6	M8	12	R1590 625 00
300	8	36	4,0	M10	22,0	10	10	M10	15	R1590 630 00
350	10	40	5,0	M12	28,0	10	10	M12	18	R1590 635 00
500	14	63	5,5	M16	36,0	17	17	M16	24	R1590 650 00
600	16	63	6,0	M20	42,0	19	19	M20	42	R1590 660 00

2) Étendue de la fourniture par ensemble : 1 palier, 2 circlips. Pour l'application en forme 61-62 : 2 ensembles nécessaires.

Formes 71, 72



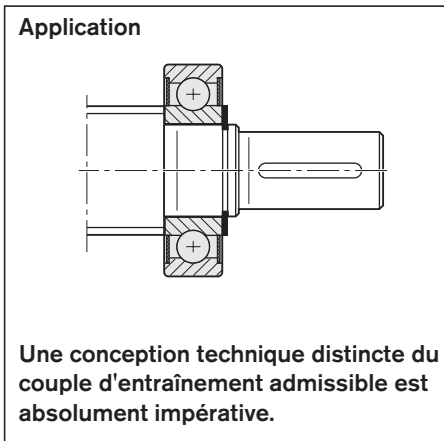
Indications de commande :

BASA	20x5R x 3	SEM-E-S - 4	00	1	2	T7	R	72Z120	51Z120	1250	0	1
------	-----------	-------------	----	---	---	----	---	--------	--------	------	---	---

Forme	Modèle ¹⁾	Taille		(mm)								
		d ₀	P	L _j	D ₁ j6	L ₁	D ₂ h7	L ₂	L ₄	S ₁	ST1	LS ₁ H13
71	050	8	1/2/2,5/5	19	5	7	4	12	5	4,8	h10	0,70
	060	12	2/5/10	24	6	8	5	16	6	5,7	h10	0,80
	100	16	5/10/16	32	10	12	8	20	9	9,6	h10	1,10
	120	20	5/10/20/40	38	12	13	10	25	10	11,5	h11	1,10
	150	20	5/10/20/40	39	15	14	12	25	11	14,3	h11	1,10
	170	25	5/10/25	45	17	15	15	30	12	16,2	h11	1,10
	200	32	5/10/20/32/64	58	20	18	18	40	14	19,0	h11	1,30
	250	32	5/10/20/32/64	69	25	19	22	50	15	23,9	h12	1,30
	300	40	5/10/12/16/20/25/30/40	70	30	20	28	50	16	28,6	h12	1,60
	350	50	5/10/12/16/20/25/30/40	82	35	22	32	60	17	33,0	h12	1,60
	500	63	10/20/40	107	50	27	48	80	20	47,0	h12	2,15
600	80	10/20/40	109	60	29	58	80	22	57,0	h12	2,15	
72	100	16	5/10/16	32	10	12	8	20	9	9,6	h10	1,10
	120	20	5/10/20/40	38	12	13	10	25	10	11,5	h11	1,10
	150	20	5/10/20/40	39	15	14	12	25	11	14,3	h11	1,10
	170	25	5/10/25	45	17	15	15	30	12	16,2	h11	1,10
	200	32	5/10/20/32/64	58	20	18	18	40	14	19,0	h11	1,30
	250	32	5/10/20/32/64	69	25	19	22	50	15	23,9	h12	1,30
	300	40	5/10/12/16/20/25/30/40	70	30	20	28	50	16	28,6	h12	1,60
	350	50	5/10/12/16/20/25/30/40	82	35	22	32	60	17	33,0	h12	1,60
	500	63	10/20/40	107	50	27	48	80	20	47,0	h12	2,15
600	80	10/20/40	109	60	29	58	80	22	57,0	h12	2,15	

1) Le modèle permet un classement sans équivoque des extrémités de vis en fonction des ensembles de paliers.

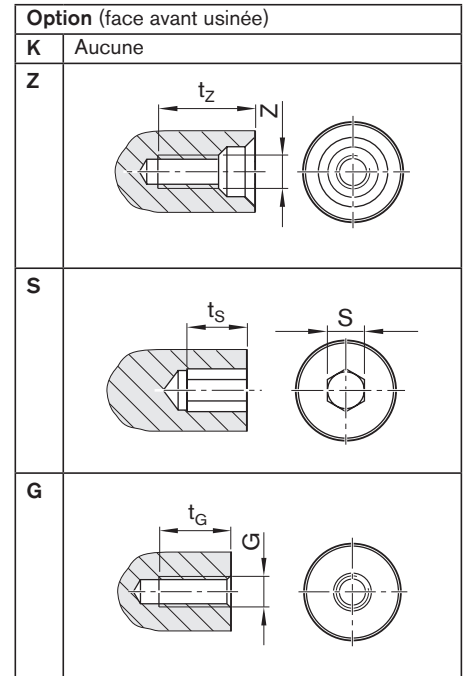
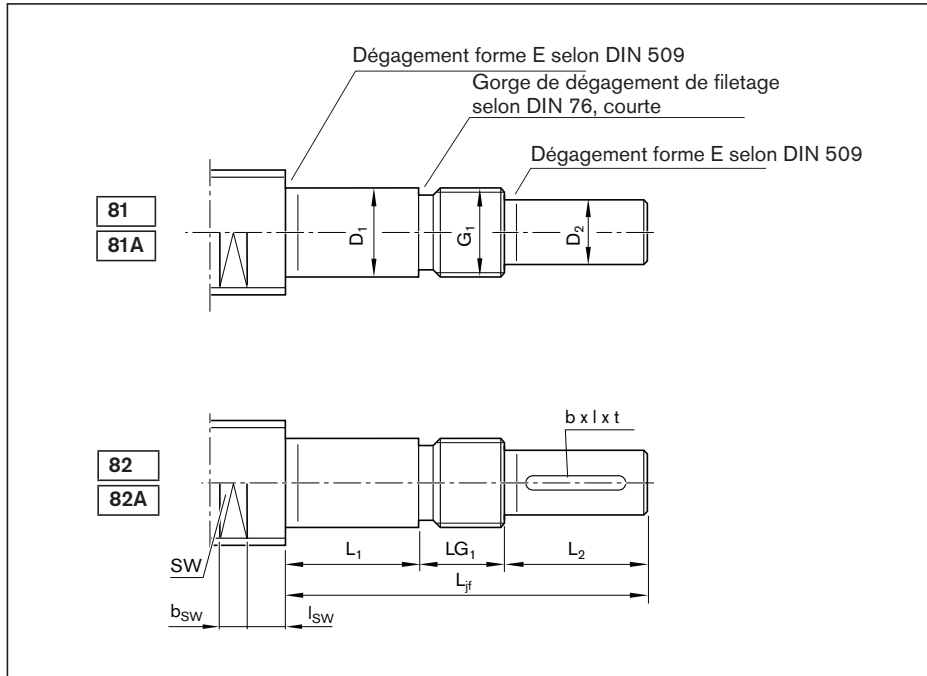
Paliers pour extrémités de vis, formes 71, 72



Modèle ¹⁾	Rainure de clavette selon DIN 6885			Centre taraudé		Six pans creux		Filetage		Ensemble Palier LAD ²⁾ Référence
	b P9	l	t	Z	t _z	S	t _s	G	t _G	
050	-	-	-	-	-	-	-	-	-	R1590 605 00
060	-	-	-	-	-	-	-	-	-	R1590 606 00
100	-	-	-	M3	9,0	-	-	M3	5	R1590 610 00
120	-	-	-	M3	9,0	4	4	M4	6	R1590 612 00
150	-	-	-	M4	10,0	4	4	M5	8	R1590 615 00
170	-	-	-	M5	12,5	4	4	M6	9	R1590 617 00
200	-	-	-	M6	16,0	5	5	M6	9	R1590 620 00
250	-	-	-	M8	19,0	6	6	M8	12	R1590 625 00
300	-	-	-	M10	22,0	10	10	M10	15	R1590 630 00
350	-	-	-	M12	28,0	10	10	M12	18	R1590 635 00
500	-	-	-	M16	36,0	17	17	M16	24	R1590 650 00
600	-	-	-	M20	42,0	19	19	M20	30	R1590 660 00
100	2	14	1,2	M3	9,0	-	-	M3	5	R1590 610 00
120	3	20	1,8	M3	9,0	4	4	M4	6	R1590 612 00
150	4	20	2,5	M4	10,0	4	4	M5	8	R1590 615 00
170	5	25	3,0	M5	12,5	4	4	M6	9	R1590 617 00
200	6	28	3,5	M6	16,0	5	5	M6	9	R1590 620 00
250	6	36	3,5	M8	19,0	6	6	M8	12	R1590 625 00
300	8	36	4,0	M10	22,0	10	10	M10	15	R1590 630 00
350	10	40	5,0	M12	28,0	10	10	M12	18	R1590 635 00
500	14	63	5,5	M16	36,0	17	17	M16	24	R1590 650 00
600	16	63	6,0	M20	42,0	19	19	M20	30	R1590 660 00

2) Fourniture : 1 palier, 2 circlips.

Formes 81, 81A, 82, 82A



Indications de commande :

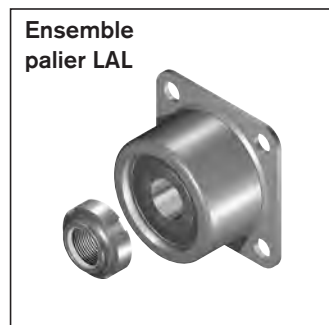
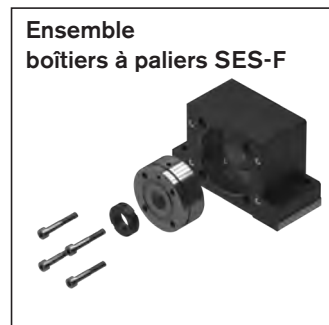
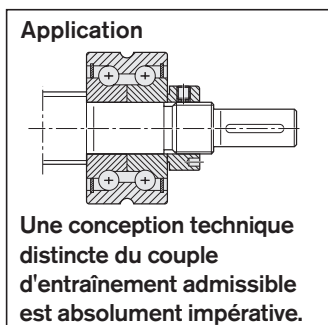
BASA	20x5R x 3	SEM-E-S - 4	00	1	2	T7	R	81AZ120	41Z120	1250	0	1
------	-----------	-------------	----	---	---	----	---	---------	--------	------	---	---

Forme	Modèle ¹⁾	Taille		(mm)										Centre taraudé		Six pans creux		Filetage	
		d ₀	P	L _{jf}	D ₁ h6	L ₁	D ₂ h7	L ₂	G ₁	LG ₁	Z	t _z	S	t _s	G	t _g			
81/81A	060	12	2/5/10	40	6	14	5	16	M6x0,5	10	-	-	-	-	-	-			
	061	12	2/5/10	41	6	10	5	16	M6x0,5	15	-	-	-	-	-	-			
	100	16	5/10/16	50	10	18	8	20	M10x1	12	M3	9,0	-	-	M3	5			
	104	16	5/10/16	66	10	34	8	20	M10x1	12	M3	9,0	-	-	M3	5			
	120	20	5/10/20/40	60	12	23	10	25	M12x1	12	M3	9,0	4	4	M4	6			
	122	20	5/10/20/40	60	12	17	10	25	M12x1	18	M3	9,0	4	4	M4	6			
	123	20	5/10/20/40	60	12	23	10	25	M12x1	12	M3	9,0	4	4	M4	6			
	124	20	5/10/20/40	75	12	38	10	25	M12x1	12	M3	9,0	4	4	M4	6			
	151	25	5/10/25	60	15	19	12	25	M15x1	16	M4	10,0	4	4	M5	8			
	170	25	5/10/25	75	17	23	15	30	M17x1	22	M5	12,5	4	4	M6	9			
	173 ²⁾	25	5/10/25	75	17	23	15	30	M17x1	22	M5	12,5	4	4	M6	9			
	175	25	5/10/25	78	17	26	15	30	M17x1	22	M5	12,5	4	4	M6	9			
	200	32	5/10/20/32/64	88	20	26	18	40	M20x1	22	M6	16,0	5	5	M6	9			
	203	32	5/10/20/32/64	78	20	26	16	35	M20x1	17	M5	12,5	4	4	M6	9			
	204	32	5/10/20/32/64	80	20	25	18	40	M20x1	15	M6	16,0	5	5	M6	9			
	206	32	5/10/20/32/64	116	20	54	18	40	M20x1	22	M6	16,0	5	5	M6	9			
	250	40	10/12/16/20/25/30/40	130	25	54	22	50	M25x1,5	26	M8	19,0	6	6	M8	12			
	300	40	5/10/12/16/20/25/30/40	101	30	25	25	50	M30x1,5	26	M10	22,0	8	8	M10	15			
	301	40	5/10/12/16/20/25/30/40	93	30	25	25	50	M30x1,5	18	M10	22,0	8	8	M10	15			
	302	40	10/12/16/20/25/30/40	130	30	54	25	50	M30x1,5	26	M10	22,0	8	8	M10	15			
	305	40	10/12/16/20/25/30/40	121	30	53	25	50	M30x1,5	18	M10	22,0	8	8	M10	15			
	306	50	10/12/16/20/25/30/40	130	30	54	25	50	M30x1,5	26	M10	22,0	8	8	M10	15			
	309	40	5/10/12/16/20/40	150	30	74	25	50	M30x1,5	26	M10	22,0	8	8	M10	15			
	350	50	5	110	35	32	30	50	M35x1,5	28	M10	22,0	10	10	M12	18			
	351	50	5/10/12/16/20/25	158	35	82	30	50	M35x1,5	26	M10	22,0	10	10	M12	18			
	400	63	10/20/40	132	40	44	36	60	M40x1,5	28	M12	28,0	12	12	M12	18			
	401	63	10/20/40	178	40	90	36	60	M40x1,5	28	M12	28,0	12	12	M12	18			
	500	80	10/20/40	154	50	52	40	70	M50x1,5	32	M16	36,0	12	12	M16	24			
	501	80	10/20/40	208	50	106	40	70	M50x1,5	32	M16	36,0	12	12	M16	24			
	601	80	10/20/40	234	60	122	55	80	M60x2	32	M20	42,0	19	19	M20	30			

1) Le modèle permet un classement sans équivoque des extrémités de vis en fonction des ensembles de paliers.

2) Modèle 173 disponible sous la forme 81A/82A seulement.

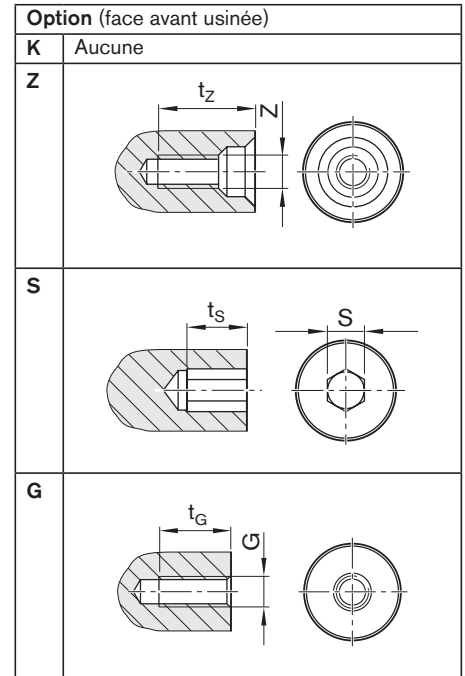
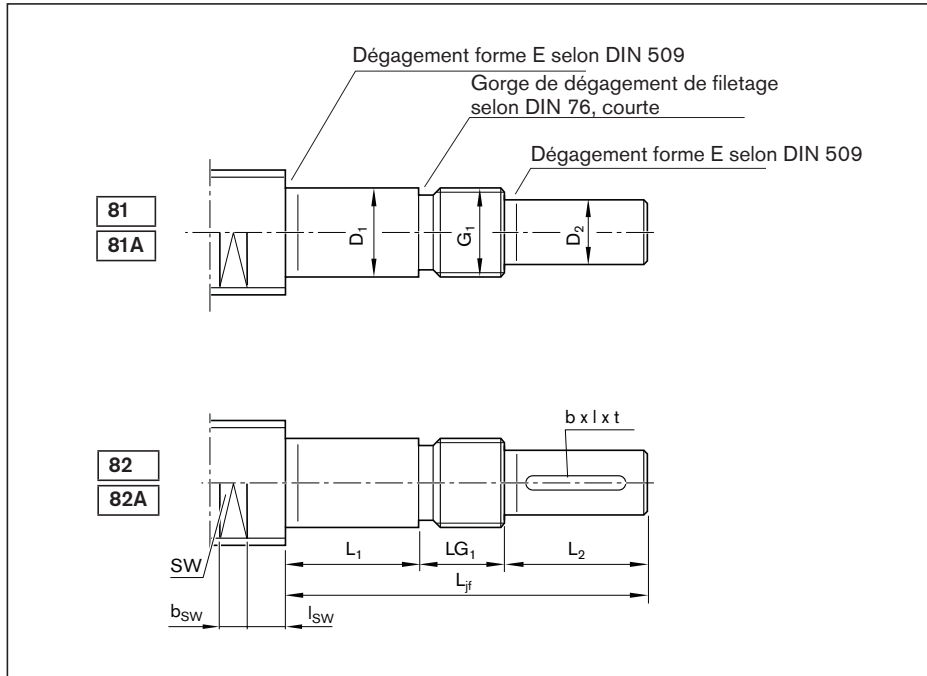
Paliers d'extrémité pour les formes 81, 81A, 82, 82A



Modèle ¹⁾	Ouverture de clé			Ensemble boîtiers à paliers pour fixation du moteur			Ensemble Référence Palier			
	SW	b _{SW}	l _{SW}	Référence SEC-F	SEB-F	SES-F	LAF	LAN	LAL	LAS
060	9	10	8,5	-	R1591 106 20	-	-	R1590 106 00	-	-
061	9	10	8,5	-	-	-	-	-	R1590 406 00	-
100	11	10	8,5	-	R1591 110 20	-	-	R1590 110 00	-	-
104	11	10	8,5	-	-	-	-	-	-	R159A 410 01
120	15	10	42,0	R1594 012 00	R1591 112 20	R1595 012 20	R1590 012 00	R1590 112 00	-	-
122	15	10	8,5	-	-	-	-	-	R1590 412 00	-
123	15	10	8,5	-	R1591 112 20	-	R1590 012 00	R1590 112 00	-	-
124	15	10	8,5	-	-	-	-	-	-	R159A 412 01
151	19	10	10,5	-	-	-	-	-	R1590 415 00	-
170	19	10	42,0	-	R1591 117 30	R1595 017 20	R1590 017 30	R1590 117 30	-	-
173 ²⁾	19	10	10,5	-	R1591 117 30	-	R1590 017 30	R1590 117 30	-	-
175	19	10	10,5	-	-	-	-	-	-	R159A 417 01 ³⁾
200	24	15	10,5	-	R1591 120 30	-	R1590 020 30	R1590 120 30	-	-
203	24	15	40,0	R1594 020 00	-	R1595 020 20	R1590 020 00	R1590 120 00	-	-
204	24	15	10,5	-	-	-	-	-	R1590 420 00	-
206	24	15	10,5	-	-	-	-	-	-	R159A 420 01
250	30	15	12,5	-	R1591 225 30	-	R1590 325 30	R1590 225 30	-	-
300	30	15	12,5	-	R1591 130 30	-	R1590 030 30	R1590 130 30	-	-
301	30	15	45,0	R1594 030 00	-	R1595 030 20	-	-	-	-
302	30	15	37,0	-	-	R1595 330 20	-	-	-	-
305	30	15	37,0	-	-	-	-	-	-	-
306	41	22	15,5	-	R1591 230 30	-	R1590 330 30	R1590 230 30	-	-
309	30	15	12,5	-	-	-	-	-	-	R159A 430 01
350	41	22	15,5	-	R1591 135 30	-	R1590 035 30	R1590 135 30	-	-
351	41	22	15,5	-	-	-	-	-	-	R159A 435 01
400	50	27	16,5	-	R1591 140 30	-	R1590 040 30	R1590 140 30	-	-
401	50	27	16,5	-	-	-	-	-	-	R159A 440 01
500	60	27	18,5	-	R1591 150 30	-	R1590 050 30	R1590 150 30	-	-
501	60	27	18,5	-	-	-	-	-	-	R159A 450 01
601	60	27	18,5	-	-	-	-	-	-	R159A 460 01

3) Modèle LAS 1+1 uniquement pour la taille 25, modèle 175

Formes 81, 81A, 82, 82A



Indications de commande :

BASA 20x5R x 3 SEM-E-S - 4 00 1 2 T7 R 82AZ120 41Z120 1250 0 1

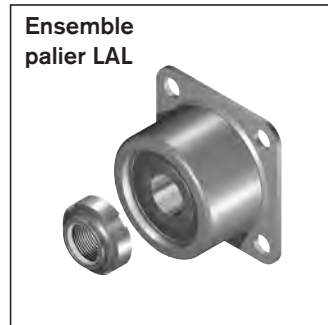
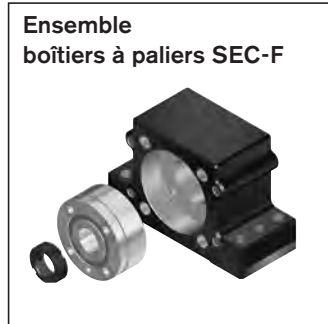
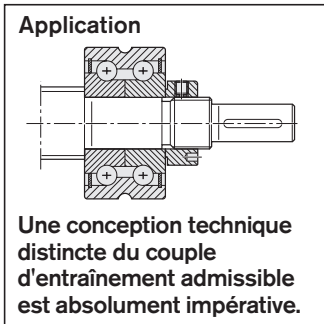
Forme	Modèle ¹⁾	Taille		(mm)										Rainure de clavette selon DIN 6885			Centre taraudé		Six pans creux	
		d ₀	P	L _{1f}	D ₁ h6	L ₁	D ₂ h7	L ₂	G ₁	LG ₁	b P9	l	t	Z	t _z	S	t _s			
82/82A	100	16	5/10/16	50	10	18	8	20	M10x1	12	2	14	1,2	M3	9,0	-	-			
	104	16	5/10/16	66	10	34	8	20	M10x1	12	2	14	1,2	M3	9,0	-	-			
	120	20	5/10/20/40	60	12	23	10	25	M12x1	12	3	20	1,8	M3	9,0	4	4			
	123	20	5/10/20/40	60	12	23	10	25	M12x1	12	3	20	1,8	M3	9,0	4	4			
	124	20	5/10/20/40	75	12	38	10	25	M12x1	12	3	20	1,8	M3	9,0	4	4			
	170	25	5/10/25	75	17	23	15	30	M17x1	22	5	25	3,0	M5	12,5	4	4			
	173 ²⁾	25	5/10/25	75	17	23	15	30	M17x1	22	5	25	3,0	M5	12,5	4	4			
	175	25	5/10/25	78	17	26	15	30	M17x1	22	5	25	3,0	M5	12,5	4	4			
	200	32	5/10/20/32/64	88	20	26	18	40	M20x1	22	6	28	3,5	M6	16,0	5	5			
	203	32	5/10/20/32/64	78	20	26	16	35	M20x1	17	5	28	3,0	M5	12,5	4	4			
	206	32	5/10/20/32/64	116	20	54	18	40	M20x1	22	6	36	3,5	M6	16,0	5	5			
	250	40	10/12/16/20/25/30/40	130	25	54	22	50	M25x1,5	26	6	36	3,5	M8	19,0	6	6			
	300	40	5/10/12/16/20/25/30/40	101	30	25	25	50	M30x1,5	26	8	36	4,0	M10	22,0	8	8			
	301	40	5/10/12/16/20/25/30/40	93	30	25	25	50	M30x1,5	18	8	36	4,0	M10	22,0	8	8			
	302	40	10/12/16/20/25/30/40	130	30	54	25	50	M30x1,5	26	8	36	4,0	M10	22,0	8	8			
	305	40	10/12/16/20/25/30/40	121	30	53	25	50	M30x1,5	18	8	36	4,0	M10	22,0	8	8			
	306	50	10/12/16/20/25/30/40	130	30	54	25	50	M30x1,5	26	8	36	4,0	M10	22,0	8	8			
	309	40	5/10/12/16/20/40	150	30	74	25	50	M30x1,5	26	8	36	4,0	M10	22,0	8	8			
	350	50	5	110	35	32	30	50	M35x1,5	28	8	36	4,0	M10	22,0	10	10			
	351	50	5/10/12/16/20/25	158	35	82	30	50	M35x1,5	26	8	36	4,0	M10	22,0	10	10			
	400	63	10/20/40	132	40	44	36	60	M40x1,5	28	10	40	5,0	M12	28,0	12	12			
	401	63	10/20/40	178	40	90	36	60	M40x1,5	28	10	40	5,0	M12	28,0	12	12			
	500	80	10/20/40	154	50	52	40	70	M50x1,5	32	12	50	5,0	M16	36,0	12	12			
	501	80	10/20/40	208	50	106	40	70	M50x1,5	32	12	50	5,0	M16	36,0	12	12			
	601	80	10/20/40	234	60	122	55	80	M60x2	32	16	63	6,0	M20	42,0	19	19			

1) Le modèle permet un classement sans équivoque des extrémités de vis en fonction des ensembles de paliers.

2) Modèle 173 disponible sous la forme 81A/82A seulement.

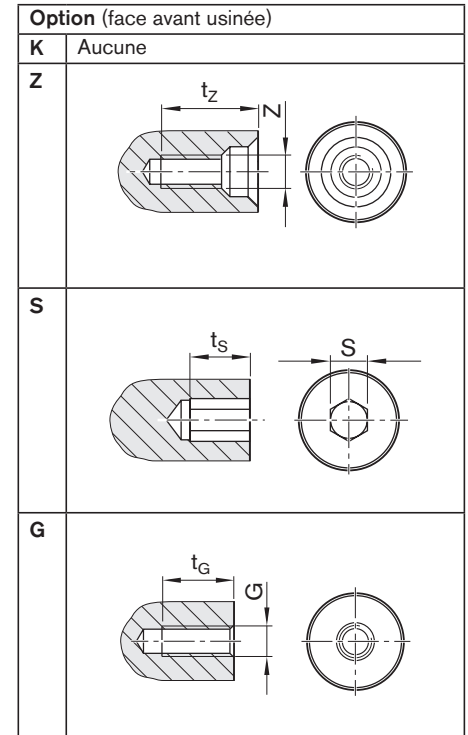
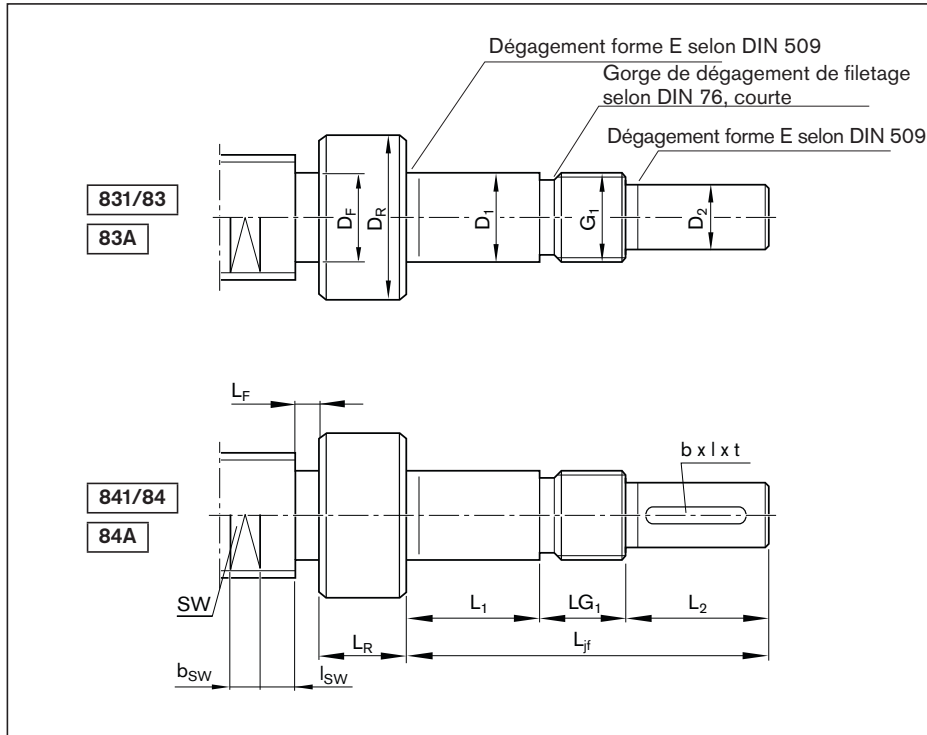
3) Modèle LAS 1+1 uniquement pour la taille 25, modèle 175

Paliers d'extrémité pour les formes 81, 81A, 82, 82A



Modèle ¹⁾	Taraudage		Ouverture de clé			Boîtier à palier pour montage moteur			Ensemble Référence		
	G	t _g	SW	b _{sw}	l _{sw}	Référence SEC-F	SEB-F	SES-F	Palier LAF	LAN	LAS
100	M3	5	11	10	8,5	-	R1591 110 20	-	-	R1590110 00	-
104	M3	5	11	10	8,5	-	-	-	-	-	R159A 410 01
120	M4	6	15	10	42,0	R1594 012 00	R1591 112 20	R1595 012 20	R1590 012 00	R1590 112 00	-
123	M4	6	15	10	8,5	-	R1591 112 20	-	R1590 012 00	R1590 112 00	-
124	M4	6	15	10	8,5	-	-	-	-	-	R159A 412 01
170	M6	9	19	10	42,0	-	R1591 117 30	R1595 017 20	R1590 017 30	R1590 117 30	-
173 ²⁾	M6	9	19	10	10,5	-	R1591 117 30	-	R1590 017 30	R1590 117 30	-
175	M6	9	19	10	10,5	-	-	-	-	-	R159A 417 01 ³⁾
200	M6	9	24	15	10,5	-	R1591 120 30	-	R1590 020 30	R1590 120 30	-
203	M6	9	24	15	40,0	R1594 020 00	-	R1595 020 20	R1590 020 00	R1590 120 00	-
206	M6	9	24	15	10,5	-	-	-	-	-	R159A 420 01
250	M8	12	30	15	12,5	-	R1591 225 30	-	R1590 325 30	R1590 225 30	-
300	M10	15	30	15	12,5	-	R1591 130 30	-	R1590 030 30	R1590 130 30	-
301	M10	15	30	15	45,0	R1594 030 00	-	R1595 030 20	-	-	-
302	M10	15	30	15	37,0	-	-	R1595 330 20	-	-	-
305	M10	15	30	15	37,0	-	-	-	-	-	-
306	M10	15	41	22	15,5	-	R1591 230 30	-	R1590 330 30	R1590 230 30	-
309	M10	15	30	15	12,5	-	-	-	-	-	R159A 430 01
350	M12	18	41	22	15,5	-	R1591 135 30	-	R1590 035 30	R1590 135 30	-
351	M12	18	41	22	15,5	-	-	-	-	-	R159A 435 01
400	M12	18	50	27	16,5	-	R1591 140 30	-	R1590 040 30	R1590 140 30	-
401	M12	18	50	27	16,5	-	-	-	-	-	R159A 440 01
500	M16	24	60	27	18,5	-	R1591 150 30	-	R1590 050 30	R1590 150 30	-
501	M16	24	60	27	18,5	-	-	-	-	-	R159A 450 01
601	M20	30	60	27	18,5	-	-	-	-	-	R159A 460 01

Formes 831, 83, 83A, 841, 84, 84A



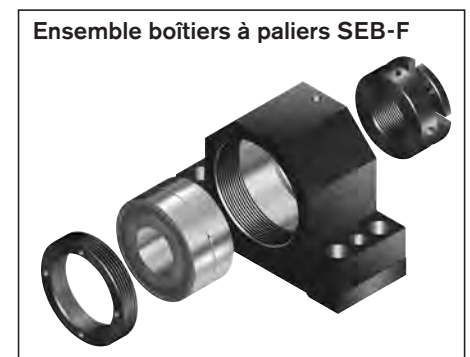
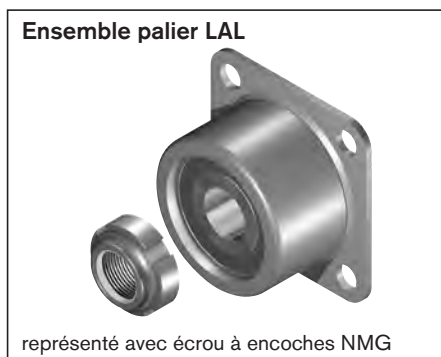
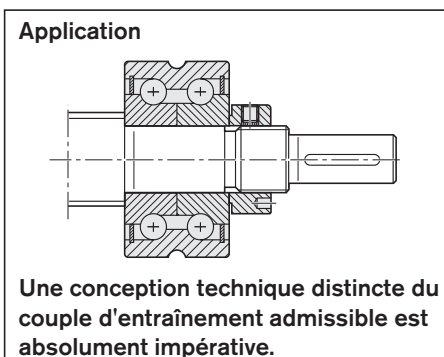
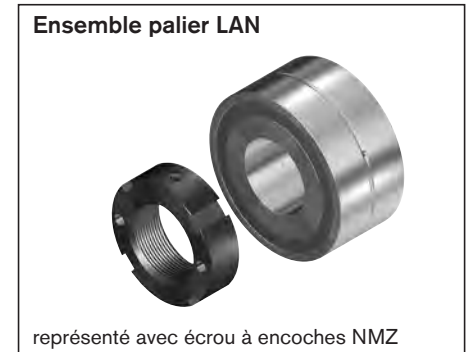
Indications de commande :

BASA	20x5R x 3	SEM-E-S - 4	00	1	2	T7	R	83Z200	51Z120	1250	0	1
------	-----------	-------------	----	---	---	----	---	--------	--------	------	---	---

Forme	Modèle ¹⁾	Taille		(mm)											Centre taraudé	
		d ₀	P	L _{jf}	D ₁ h6	L ₁	D ₂ h7	L ₂	G ₁	LG ₁	DR	LR	DF	LF	Z	t _z
831	060	6	1/2	40	6	14	5	16	M6x0,5	10	12	15	5,0	1	-	-
	061	6	1/2	41	6	10	5	16	M6x0,5	15	12	15	5,0	1	-	-
	062	8	1/2/2,5/5	41	6	10	5	16	M6x0,5	15	12	15	6,0	1	-	-
	065	8	1/2/2,5/5	40	6	14	5	16	M6x0,5	10	12	15	6,0	1	-	-
	120	12	2/5/10	60	12	23	10	25	M12x1	12	16	15	8,0	1	M3	9,0
	121	12	2/5/10	60	12	17	10	25	M12x1	18	15	15	8,0	1	M3	9,0
	122	16	5/10/16	60	12	17	10	25	M12x1	18	18	17	12,0	1	M3	9,0
	170	16	5/10/16	75	17	23	15	30	M17x1	22	23	17	12,0	1	M5	12,5
83/83A	200	20	5/10/20	88	20	26	18	40	M20x1	22	25	15	16,5	8	M6	16,0
	250	25	5/10/25	102	25	26	22	50	M25x1,5	26	32	15	21,0	8	M8	19,0
	300	32	5/10/20/32	101	30	25	25	50	M30x1,5	26	40	20	28,0	8	M10	22,0
	400	40	5/10/12/16/20	132	40	44	36	60	M40x1,5	28	50	20	33,5	8	M12	28,0
	500	50	10/12/20	154	50	52	40	70	M50x1,5	32	60	20	43,5	10	M16	36,0
841	120	12	2/5/10	60	12	23	10	25	M12x1	12	16	15	8,0	1	M3	9,0
	170	16	5/10/16	75	17	23	15	30	M17x1	22	23	17	12,0	1	M5	12,5
84/84A	200	20	5/10/20	88	20	26	18	40	M20x1	22	25	15	16,5	8	M6	16,0
	250	25	5/10/25	102	25	26	22	50	M25x1,5	26	32	15	21,0	8	M8	19,0
	300	32	5/10/20/32	101	30	25	25	50	M30x1,5	26	40	20	28,0	8	M10	22,0
	400	40	5/10/12/16/20/40	132	40	44	36	60	M40x1,5	28	50	20	33,5	8	M12	28,0
	500	50	10/12/20	154	50	52	40	70	M50x1,5	32	60	20	43,5	10	M16	36,0

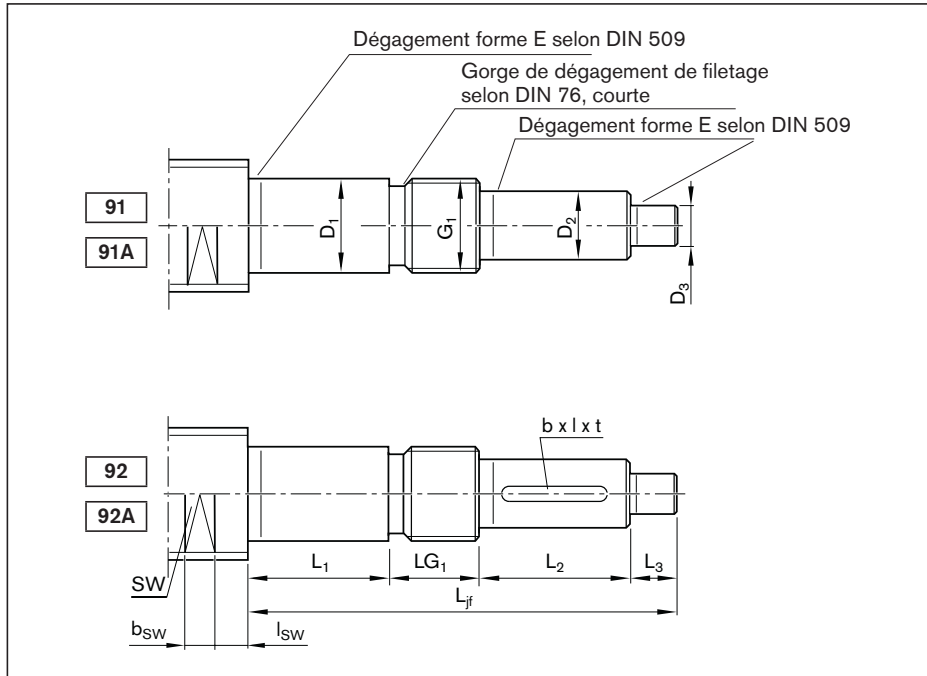
1) Le modèle permet un classement sans équivoque des extrémités de vis en fonction des ensembles de paliers.

Paliers pour extrémités de vis, formes 831, 83, 83A, 841, 84, 84A



Modèle ¹⁾	Six pans creux		Filetage		Ouverture de clé			Rainure de clavette selon DIN 6885			Référence Ensemble			Ensemble boîtiers à paliers Référence SEB-F
	S	t _S	G	t _G	SW	b _{SW}	l _{SW}	b P9	l	t	Palier LAF	LAN	LAL	
060	-	-	-	-	-	-	-	-	-	-	-	-	-	R1591 106 00
061	-	-	-	-	-	-	-	-	-	-	-	-	R1590 406 00	-
062	-	-	-	-	-	-	-	-	-	-	-	-	R1590 406 00	-
065	-	-	-	-	-	-	-	-	-	-	-	R1590 106 00	-	R1591 106 00
120	4	4	M4	6	-	-	-	-	-	-	-	R1590 112 00	-	R1591 112 20
121	4	4	M4	6	-	-	-	-	-	-	-	-	R1590 412 00	-
122	4	4	M4	6	-	-	-	-	-	-	-	-	R1590 412 00	-
170	4	4	M6	9	-	-	-	-	-	-	R1590 017 30	R1590 117 30	-	R1591 117 30
200	5	5	M6	9	15	10	8,5	-	-	-	R1590 020 30	R1590 120 30	-	R1591 120 30
250	6	6	M8	12	19	10	10,5	-	-	-	-	-	-	-
300	8	8	M10	15	24	15	10,5	-	-	-	R1590 030 30	R1590 130 30	-	R1591 130 30
400	12	12	M12	18	30	15	12,5	-	-	-	R1590 040 30	R1590 140 30	-	R1591 140 30
500	12	12	M16	24	41	22	15,5	-	-	-	R1590 050 30	R1590 150 30	-	R1591 150 30
120	4	4	M4	6	-	-	-	3	20	1,8	-	R1590 112 00	-	R1591 112 20
170	4	4	M6	9	-	-	-	5	25	3,0	R1590 017 30	R1590 117 30	-	R1591 117 30
200	5	5	M6	9	15	10	8,5	6	28	3,5	R1590 020 30	R1590 120 30	-	R1591 120 30
250	6	6	M8	12	19	10	10,5	6	36	3,5	-	-	-	-
300	8	8	M10	15	24	15	10,5	8	36	4,0	R1590 030 30	R1590 130 30	-	R1591 130 30
400	12	12	M12	18	30	15	12,5	10	40	5,0	R1590 040 30	R1590 140 30	-	R1591 140 30
500	12	12	M16	24	41	22	15,5	12	50	5,0	R1590 050 30	R1590 150 30	-	R1591 150 30

Formes 91, 91A, 92, 92A



Option (face avant usinée)	
K	Aucune

Indications de commande :

BASA	20x5R x 3	SEM-E-S - 4	00	1	2	T7	R	92AK120	41Z120	1250	0	1
------	-----------	-------------	----	---	---	----	---	---------	--------	------	---	---

Forme	Modèle ¹⁾	Taille		(mm)									
		d ₀	P	L _{jf}	D ₁ h6	L ₁	D ₂ h7	L ₂	D ₃ h7	L ₃	G ₁	LG ₁	
91/91A	060	12	2/5/10	50	6	14	5	16	4	10	M6x0,5	10	
	100	16	5/10/16	60	10	18	8	20	4	10	M10x1	12	
	120	20	5/10/20/40	75	12	23	10	25	6	15	M12x1	12	
	170	25	5/10/25	90	17	23	15	30	6	15	M17x1	22	
	200	32	5/10/20/32/64	103	20	26	18	40	6	15	M20x1	22	
	250	40	10/12/16/20/25/30/40	145	25	54	22	50	6	15	M25x1,5	26	
	300	40	5/10/12/16/20/25/30/40	116	30	25	25	50	6	15	M30x1,5	26	
	301	50	10/12/16/20/25/30/40	145	30	54	25	50	6	15	M30x1,5	26	
	350	50	5	125	35	32	30	50	6	15	M35x1,5	28	
	400	63	10/20/40	147	40	44	36	60	6	15	M40x1,5	28	
500	80	10/20/40	169	50	52	40	70	6	15	M50x1,5	32		
92/92A	100	16	5/10/16	60	10	18	8	20	4	10	M10x1	12	
	120	20	5/10/20/40	75	12	23	10	25	6	15	M12x1	12	
	170	25	5/10/25	90	17	23	15	30	6	15	M17x1	22	
	200	32	5/10/20/32/64	103	20	26	18	40	6	15	M20x1	22	
	250	40	10/12/16/20/25/30/40	145	25	54	22	50	6	15	M25x1,5	26	
	300	40	5/10/12/16/20/25/30/40	116	30	25	25	50	6	15	M30x1,5	26	
	301	50	10/12/16/20/25/30/40	145	30	54	25	50	6	15	M30x1,5	26	
	350	50	5	125	35	32	30	50	6	15	M35x1,5	28	
	400	63	10/20/40	147	40	44	36	60	6	15	M40x1,5	28	
	500	80	10/20/40	169	50	52	40	70	6	15	M50x1,5	32	

1) Le modèle permet un classement sans équivoque des extrémités de vis en fonction des ensembles de paliers.

Paliers d'extrémité pour les formes 91, 91A, 92, 92A



Application

Une conception technique distincte du couple d'entraînement admissible est absolument impérative.

Ensemble palier LAF

représenté avec écrou à encoches NMA

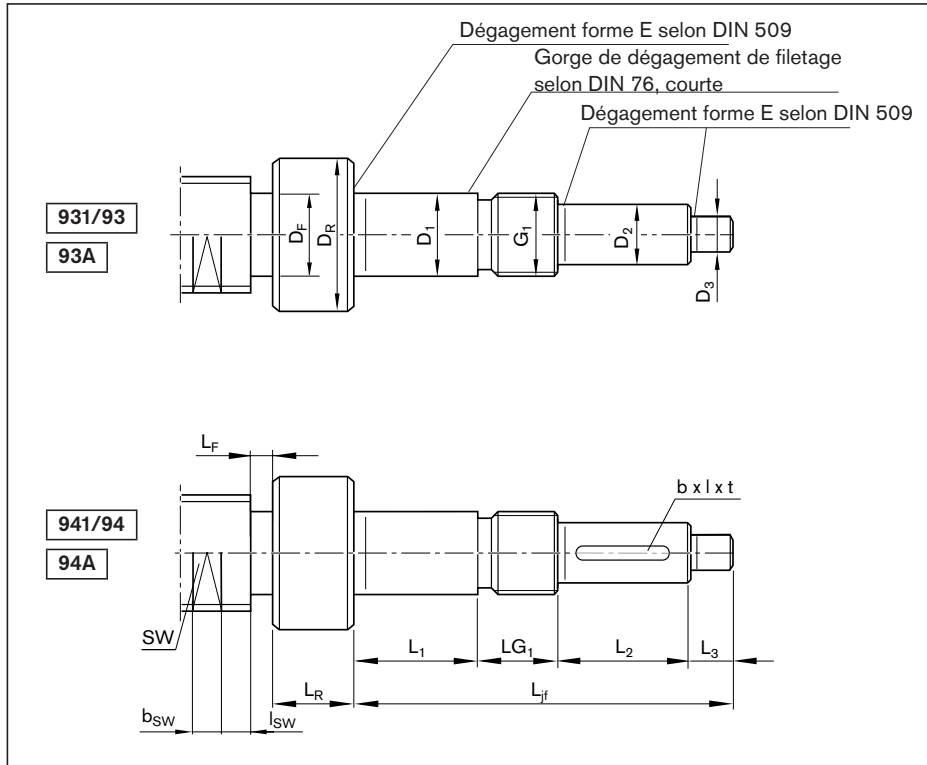
Ensemble palier LAN

représenté avec écrou à encoches NMZ

Vis à billes BASA

Modèle ¹⁾	Rainure de clavette selon DIN 6885			Ouverture de clé			Ensemble Boîtier à palier SEB-F Référence	Paliers LAF Référence	LAN Référence
	b P9	l	t	SW	b _{SW}	l _{SW}			
060	-	-	-	9	10	8,5	R1591 106 20	-	R1590 106 00
100	-	-	-	11	10	8,5	R1591 110 20	-	R1590 110 00
120	-	-	-	15	10	8,5	R1591 112 20	R1590 012 00	R1590 112 00
170	-	-	-	19	10	10,5	R1591 117 30	R1590 017 30	R1590 117 30
200	-	-	-	24	15	10,5	R1591 120 30	R1590 020 30	R1590 120 30
250	-	-	-	30	15	12,5	R1591 225 30	R1590 325 30	R1590 225 30
300	-	-	-	30	15	12,5	R1591 130 30	R1590 030 30	R1590 130 30
301	-	-	-	41	22	15,5	R1591 230 30	R1590 330 30	R1590 230 30
350	-	-	-	41	22	15,5	R1591 135 30	R1590 035 30	R1590 135 30
400	-	-	-	50	27	16,5	R1591 140 30	R1590 040 30	R1590 140 30
500	-	-	-	60	27	18,5	R1591 150 30	R1590 050 30	R1590 150 30
100	2	14	1,2	11	10	8,5	R1591 110 20	-	R1590 110 00
120	3	20	1,8	15	10	8,5	R1591 112 20	R1590 012 00	R1590 112 00
170	5	25	3,0	19	10	10,5	R1591 117 30	R1590 017 30	R1590 117 30
200	6	28	3,5	24	15	10,5	R1591 120 30	R1590 020 30	R1590 120 30
250	6	36	3,5	30	15	12,5	R1591 225 30	R1590 325 30	R1590 225 30
300	8	36	4,0	30	15	12,5	R1591 130 30	R1590 030 30	R1590 130 30
301	8	36	4,0	41	22	15,5	R1591 230 30	R1590 330 30	R1590 230 30
350	8	36	4,0	41	22	15,5	R1591 135 30	R1590 035 30	R1590 135 30
400	10	40	5,0	50	27	16,5	R1591 140 30	R1590 040 30	R1590 140 30
500	12	50	5,0	60	27	18,5	R1591 150 30	R1590 050 30	R1590 150 30

Formes 931, 93, 93A, 941, 94, 94A



Option (face avant usinée)	
K	Aucune

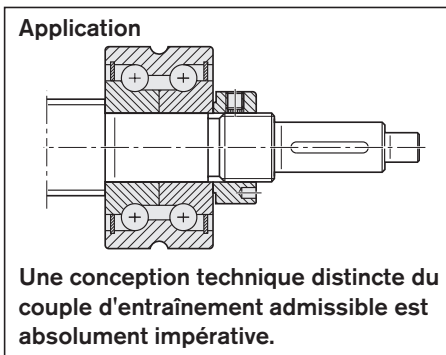
Indications de commande :

BASA	20x5R x 3	SEM-E-S - 4	00	1	2	T7	R	93K200	41Z120	1250	0	1
------	-----------	-------------	----	---	---	----	---	--------	--------	------	---	---

Forme	Modèle ¹⁾	Taille		(mm)												
		d ₀	P	L _{jf}	D ₁ h6	L ₁	D ₂ h7	L ₂	D ₃ h7	L ₃	G ₁	LG ₁	D _R	L _R	D _F	L _{F max}
931	060	8	1/2/2,5/5	50	6	14	5	16	4	10	M6x0,5	10	12	15	6,0	1
	120	12	2/5/10	75	12	23	10	25	6	15	M12x1	12	16	15	8,0	1
	170	16	5/10/16	90	17	23	15	30	6	15	M17x1	22	23	17	12,0	1
93/93A	200	20	5/10/20	103	20	26	18	40	6	15	M20x1	22	25	15	16,5	8
	250	25	5/10/25	117	25	26	22	50	6	15	M25x1,5	26	32	15	21,0	8
	300	32	5/10/20/32	116	30	25	25	50	6	15	M30x1,5	26	40	20	28,0	8
	400	40	5/10/12/16/20	147	40	44	36	60	6	15	M40x1,5	28	50	20	33,5	8
	500	50	10/12/20	169	50	52	40	70	6	15	M50x1,5	32	60	20	43,5	10
941	120	12	2/5/10	75	12	23	10	25	6	15	M12x1	12	16	15	8,0	1
	170	16	5/10/16	90	17	23	15	30	6	15	M17x1	22	23	17	12,0	1
94/94A	200	20	5/10/20	103	20	26	18	40	6	15	M20x1	22	25	15	16,5	8
	250	25	5/10/25	117	25	26	22	50	6	15	M25x1,5	26	32	15	21,0	8
	300	32	5/10/20/32	116	30	25	25	50	6	15	M30x1,5	26	40	20	28,0	8
	400	40	5/10/12/16/20	147	40	44	36	60	6	15	M40x1,5	28	50	20	33,5	8
	500	50	10/12/20	169	50	52	40	70	6	15	M50x1,5	32	60	20	43,5	10

1) Le modèle permet un classement sans équivoque des extrémités de vis en fonction des ensembles de paliers.

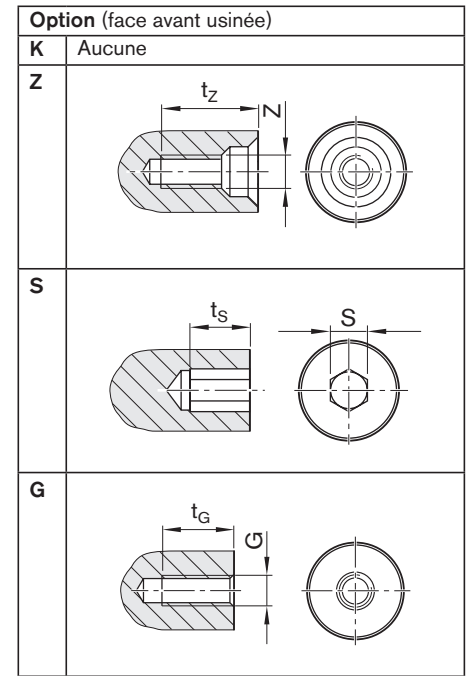
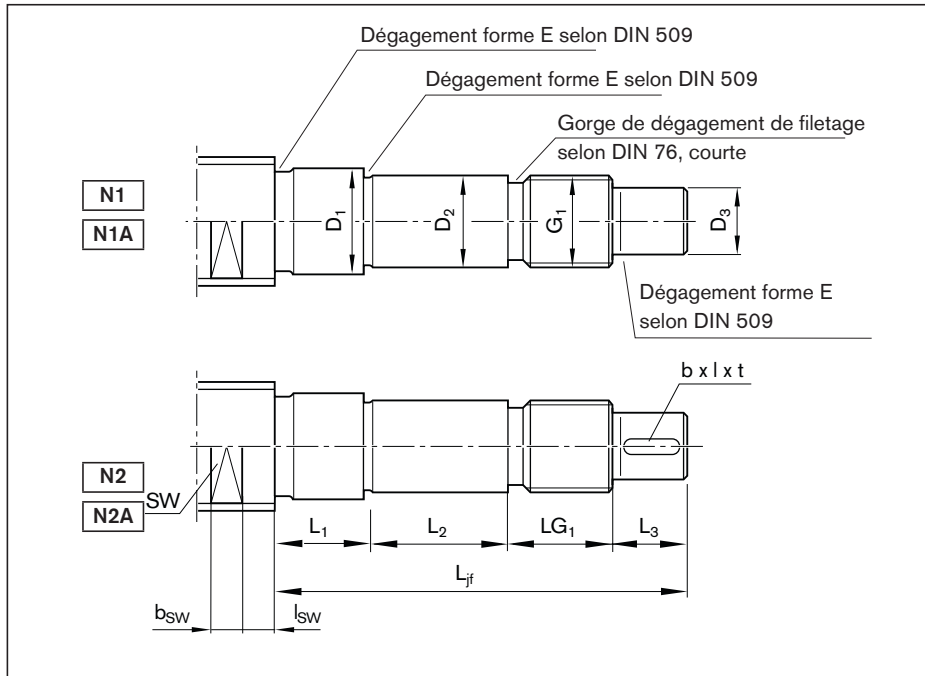
Paliers pour extrémités de vis, formes 931, 93, 93A, 941, 94, 94A



Vis à billes BASA

Modèle ¹⁾	Rainure de clavette selon DIN 6885			Ouverture de clé			Ensemble Boîtier à paliers SEB-F Référence	Paliers LAF Référence	LAN Référence
	b P9	l	t	SW	b _{SW}	l _{SW}			
060	—	—	—	—	—	—	R1591 106 00	—	R1590 106 00
120	—	—	—	—	—	—	R1591 112 20	—	R1590 112 00
170	—	—	—	—	—	—	R1591 117 30	R1590 017 30	R1590 117 30
200	—	—	—	15	10	8,5	R1591 120 30	R1590 020 30	R1590 120 30
250	—	—	—	19	10	10,5	—	—	—
300	—	—	—	24	15	10,5	R1591 130 30	R1590 030 30	R1590 130 30
400	—	—	—	30	15	12,5	R1591 140 30	R1590 040 30	R1590 140 30
500	—	—	—	41	22	15,5	R1591 150 30	R1590 050 30	R1590 150 30
120	3	20	1,8	—	—	—	R1591 112 20	—	R1590 112 00
170	5	25	3,0	—	—	—	R1591 117 30	R1590 017 30	R1590 117 30
200	6	28	3,5	15	10	8,5	R1591 120 30	R1590 020 30	R1590 120 30
250	6	36	3,5	19	10	10,5	—	—	—
300	8	36	4,0	24	15	10,5	R1591 130 30	R1590 030 30	R1590 130 30
400	10	40	5,0	30	15	12,5	R1591 140 30	R1590 040 30	R1590 140 30
500	12	50	5,0	41	22	15,5	R1591 150 30	R1590 050 30	R1590 150 30

Formes N1, N1A, N2, N2A



Indications de commande :

BASA 25x5R x 3 SEM-E-S - 4 00 1 2 T7 R N1K170 41Z170 1250 0 1

Forme	Modèle ¹⁾	Taille		(mm)									
		d ₀	P	L _{jf}	D ₁ h6	L ₁	D ₂ h7	L ₂	D ₃ h7	L ₃	G ₁	LG ₁	
N1/N1A	170	25	5/10/25	85	21,0	10	17	23	15	30	M17x1	22	
	200	32	5/10/20/32	98	27,5	10	20	26	18	40	M20x1	22	
	250	40	10/12/16/20/25/30/40	140	33,5	10	25	54	22	50	M25x1,5	26	
	300	40	5	111	36,0	10	30	25	25	50	M30x1,5	26	
	301	50	10/12/16/20/25/30/40	103	43,0	10	30	25	25	50	M30x1,5	18	
	350	50	5	120	46,0	10	35	32	30	50	M35x1,5	28	
	400	63	10/20/40	142	56,0	10	40	44	36	60	M40x1,5	28	
	500	80	10/20/40	164	66,5	10	50	52	40	70	M50x1,5	32	
N2/N2A	170	25	5/10/25	85	21,0	10	17	23	15	30	M17x1	22	
	200	32	5/10/20/32	98	27,5	10	20	26	18	40	M20x1	22	
	250	40	10/12/16/20/25/30/40	140	33,5	10	25	54	22	50	M25x1,5	26	
	300	40	5	111	36,0	10	30	25	25	50	M30x1,5	26	
	301	50	10/12/16/20/25/30/40	103	43,0	10	30	25	25	50	M30x1,5	18	
	350	50	5	120	46,0	10	35	32	30	50	M35x1,5	28	
	400	63	10/20/40	142	56,0	10	40	44	36	60	M40x1,5	28	
	500	80	10/20/40	164	66,5	10	50	52	40	70	M50x1,5	32	

1) Le modèle permet un classement sans équivoque des extrémités de vis en fonction des ensembles de paliers.

Une conception technique distincte du couple d'entraînement admissible est absolument impérative.

Modèle ¹⁾	Rainure de clavette			Centre taraudé		Six pans creux		Filetage		Ouverture de clé		
	b P9	l	t	Z	t _z	S	t _s	G	t _g	SW	b _{sw}	l _{sw}
170	-	-	-	M5	12,5	4	4	M6	9	19	10	10,5
200	-	-	-	M6	16,0	5	5	M6	9	24	15	10,5
250	-	-	-	M8	19,0	6	6	M8	12	30	15	12,5
300	-	-	-	M10	22,0	8	8	M10	15	30	15	12,5
301	-	-	-	M10	22,0	8	8	M10	15	41	22	15,5
350	-	-	-	M10	22,0	10	10	M12	18	41	22	15,5
400	-	-	-	M12	28,0	12	12	M12	18	50	27	16,5
500	-	-	-	M16	36,0	12	12	M16	24	60	27	18,5
170	5	25	3,0	M5	12,5	4	4	M6	9	19	10	10,5
200	6	28	3,5	M6	16,0	5	5	M6	9	24	15	10,5
250	6	36	3,5	M8	19,0	6	6	M8	12	30	15	12,5
300	8	36	4,0	M10	22,0	8	8	M10	15	30	15	12,5
301	8	36	4,0	M10	22,0	8	8	M10	15	41	22	15,5
350	8	36	4,0	M10	22,0	10	10	M12	18	41	22	15,5
400	10	40	5,0	M12	28,0	12	12	M12	18	50	27	16,5
500	12	50	5,0	M16	36,0	12	12	M16	24	60	27	18,5

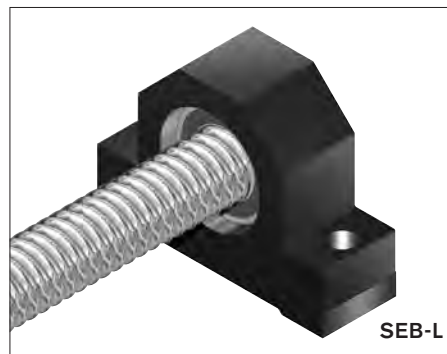
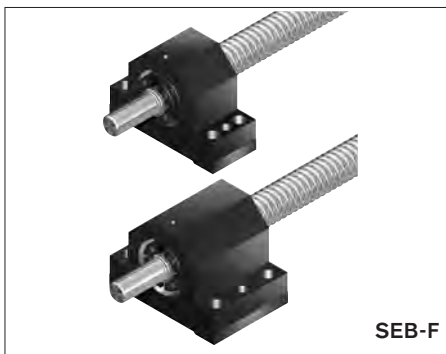
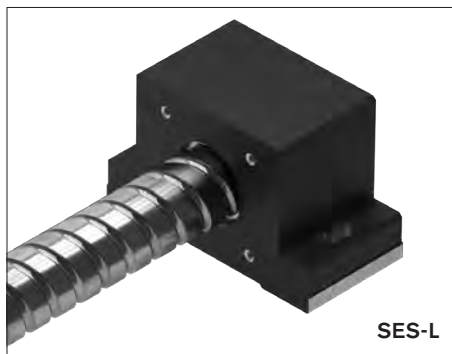
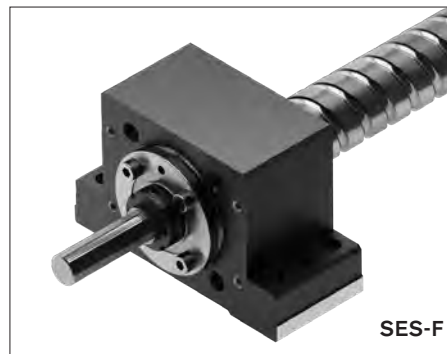
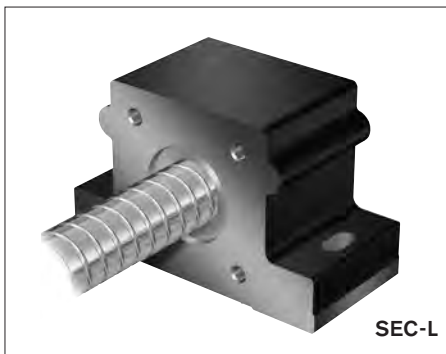
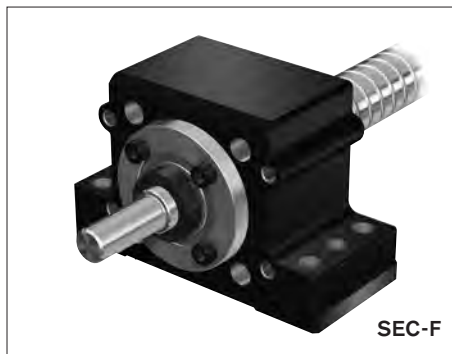
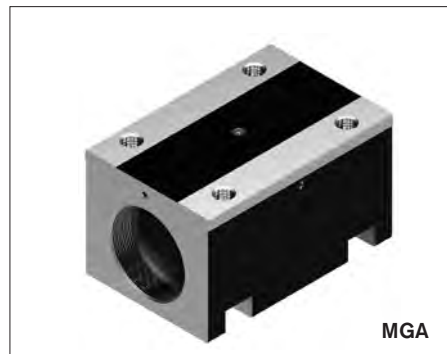
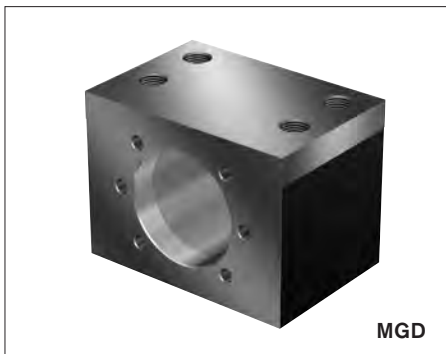
Aperçu

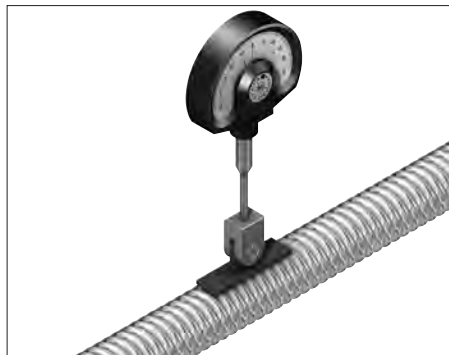
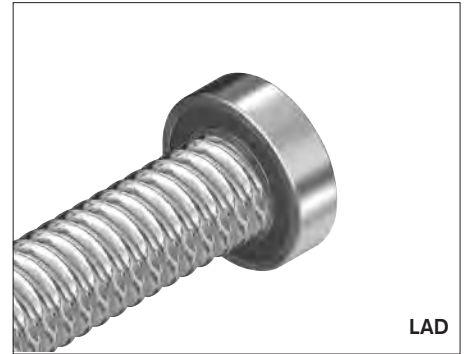
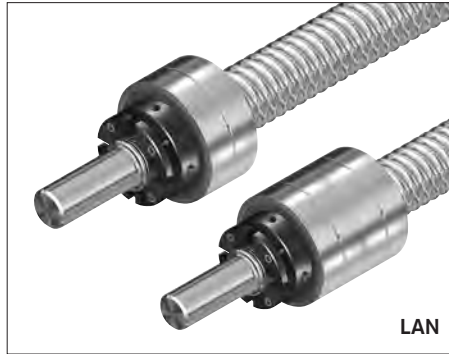
Rexroth propose de nombreux accessoires pour les vis à billes.

Boîtiers d'écrous, paliers, boîtiers à paliers, écrous à encoches, unités de lubrification rapportée etc.

Lors du dimensionnement, on veillera à proportionner correctement les capacités de charge du palier et de la vis à billes.

Vous trouverez des informations détaillées dans ce chapitre.





Boîtiers d'écrous MGS

Les boîtiers d'écrous MGS en acier conviennent pour les écrous FEM-E-S, FDM-E-S, FEP-E-S, SEM-E-S

Outre le vissage, les boîtiers doivent être fixés par assemblage rigide (p. ex. deux goupilles, diamètre = diamètre de vis S_2).

Pour la fixation, nous recommandons des vis de la classe de résistance 8.8.

Couple de serrage

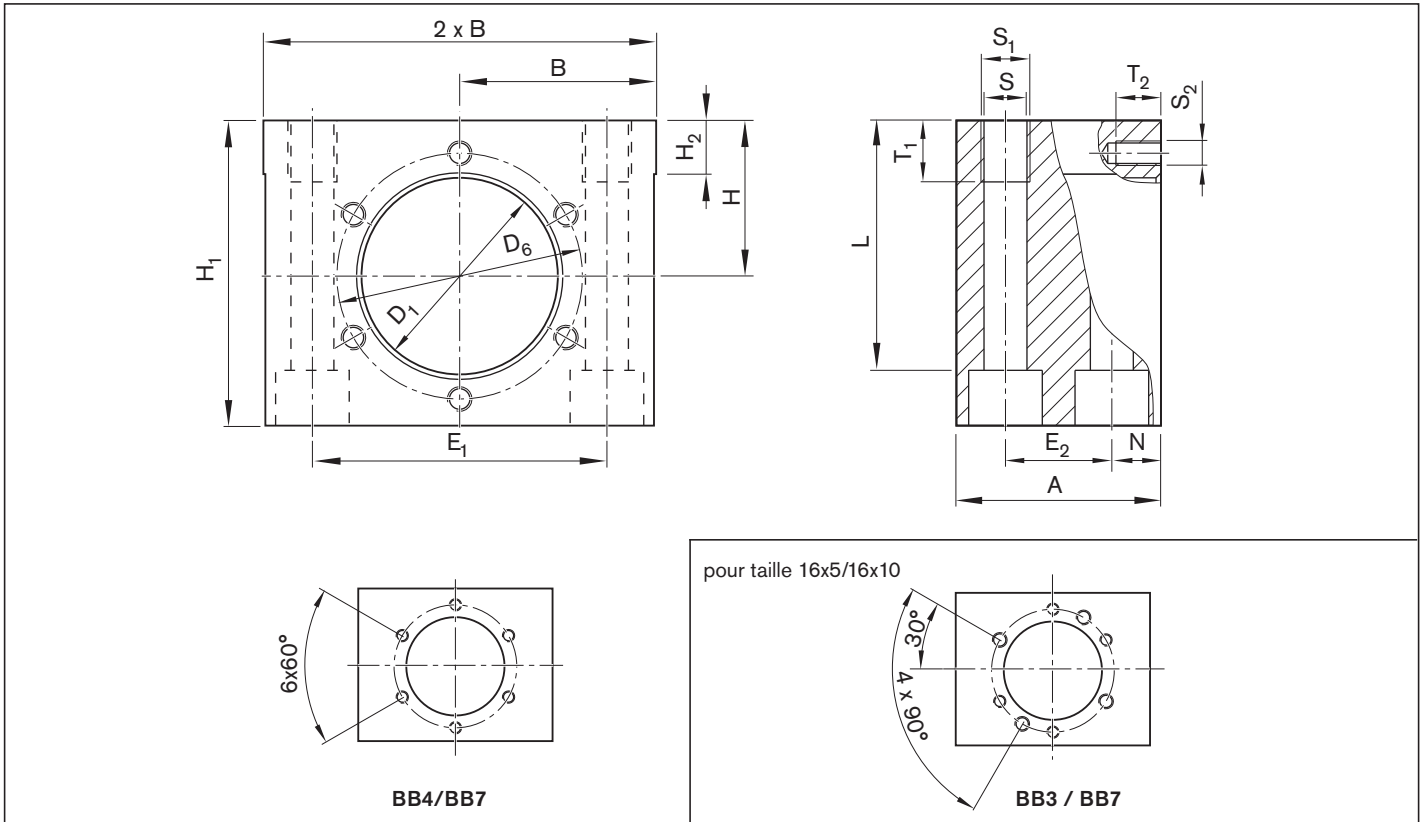
voir « Montage dans la machine » à la page 147

Bords de référence exécutés des deux côtés.

⚠ Lors de l'utilisation de vis à billes avec unités de lubrification rapportées, celles-ci peuvent dépasser du boîtier. Prière d'en tenir compte lors du calcul de la course.



Taille $d_0 \times P \times D_w$	Références	Poids (kg)	Schéma de perçage		Vis à tête cylindrique ISO 4762
			FEM-E-S, FDM-E-S FEP-E-S	SEM-E-S	
16x5R/L x 3	R1506 000 20	0,850	BB3	BB7	M8
16x10R x 3					
16x16R x 3	R1506 100 20	1,050	BB4	BB7	M8
20x5R/L x 3					
20x10R x 3					
20x20R x 3,5	R1506 200 20	1,178	BB4	BB7	M8
20x40R x 3,5					
25x5R/L x 3					
25x10R x 3					
25x25R x 3,5	R1506 300 20	1,746	BB4	BB7	M10
32x5R/L x 3,5					
32x10R x 3,969					
32x20R x 3,969	R1506 400 20	2,367	BB4	BB7	M12
32x32R x 3,969					
32x64R x 3,969					
40x5R/L x 3,5					
40x10R/L x 6	R1506 400 21	3,587	BB4	BB7	M14
40x20R x 6					
40x40R x 6	R1506 500 21	6,187	BB4	BB7	M16
50x5R x 3,5	R1506 500 20	4,000	BB4	BB7	M14
50x10R x 6	R1506 500 21	6,187	BB4	BB7	M16
50x16R x 6					
50x20R x 6,5	R1506 600 20	7,173	BB4	BB7	M16
50x40R x 6,5					
63x10R x 6					
80x10R x 6,5	R1506 700 20	9,334	BB4	BB7	M16



Vis à billes BASA

Taille d ₀ x P x D _w	(mm)															
	D ₁ H7	D ₆	A	B ±0,01	H ±0,01	H ₁	H ₂	E ₁	E ₂	N	S	S ₁	T ₁	S ₂	T ₂	Longueur de serrage L
16x5R/L x 3	28	40	40	35,0	28	55	10	52±0,1	20±0,1	10	8,4	M10	15	M6	10	44,0
16x10R x 3																
16x16R x 3	33	45	40	37,5	32	62	10	56±0,1	20±0,1	10	8,4	M10	15	M6	10	51,0
20x5R/L x 3																
20x10R x 3																
20x20R x 3,5	38	50	40	42,5	34	65	10	63±0,1	20±0,1	10	8,4	M10	15	M6	10	54,0
20x40R x 3,5																
25x5R/L x 3																
25x10R x 3																
25x25R x 3,5	48	60	50	47,5	38	75	10	72±0,1	26±0,1	12	10,5	M12	15	M6	10	61,0
32x5R/L x 3,5																
32x10R x 3,969																
32x20R x 3,969	56	68	60	52,5	42	82	12	82±0,1	30±0,1	15	13,0	M16	20	M6	12	64,0
32x32R x 3,969																
32x64R x 3,969																
40x5R/L x 6																
40x10R/L x 6	63	78	65	60,0	50	98	12	93±0,1	35±0,1	15	15,0	M18	25	M8	14	79,5
40x20R x 6																
40x40R x 6	72	90	80	70,0	58	113	12	108±0,15	46±0,15	17	17,0	M20	30	M10	18	92,0
50x5R x 3,5	68	82	65	65,0	52	101	12	100±0,15	35±0,15	15	15,0	M18	30	M8	14	82,5
50x10R x 6	72	90	80	70,0	58	113	12	108±0,15	46±0,15	17	17,0	M20	30	M10	18	92,0
50x16R x 6																
50x20R x 6,5	85	105	80	75,0	65	128	15	121±0,15	46±0,15	17	17,0	M20	30	M10	18	107,0
50x40R x 6,5																
63x10R x 6																
80x10R x 6,5	105	125	80	85,0	78	153	15	140±0,20	46±0,15	17	17,0	M20	30	M12	20	132,0

Boîtiers d'écrous MGD

Les boîtiers d'écrous MGD en acier conviennent pour les écrous FEM-E-B, FDM-E-B, SEM-E-C et FED-E-B

Outre le vissage, les boîtiers doivent être fixés par assemblage rigide (p. ex. deux goupilles, diamètre = diamètre de vis).

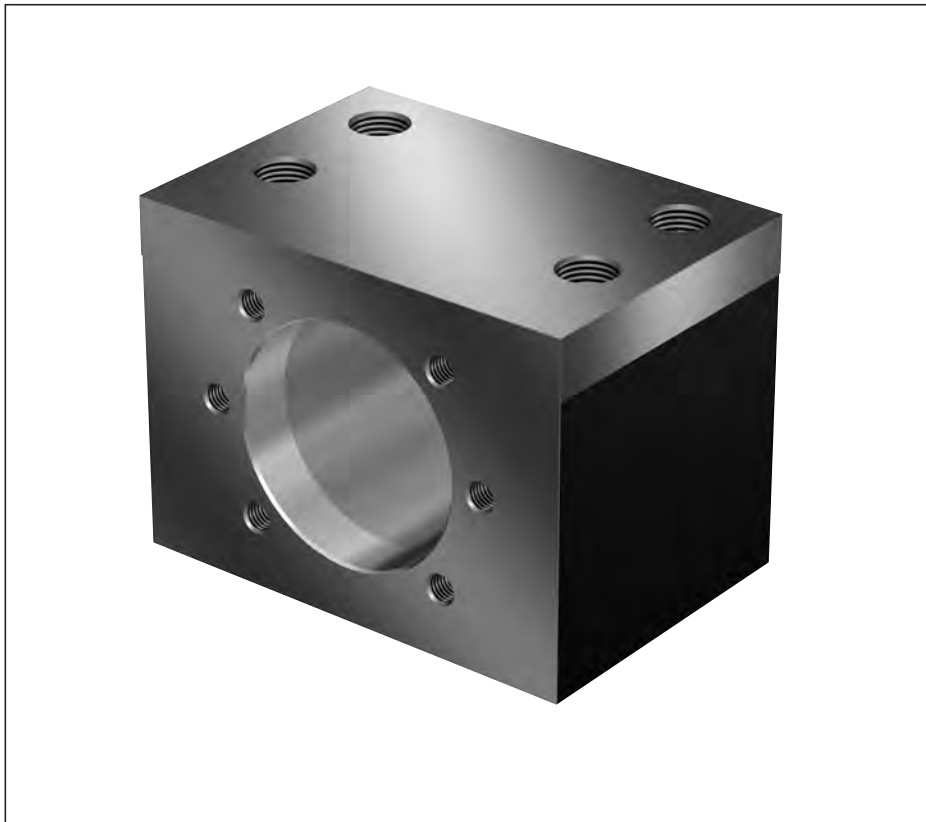
Pour la fixation, nous recommandons des vis de la classe de résistance 8.8.

Couple de serrage

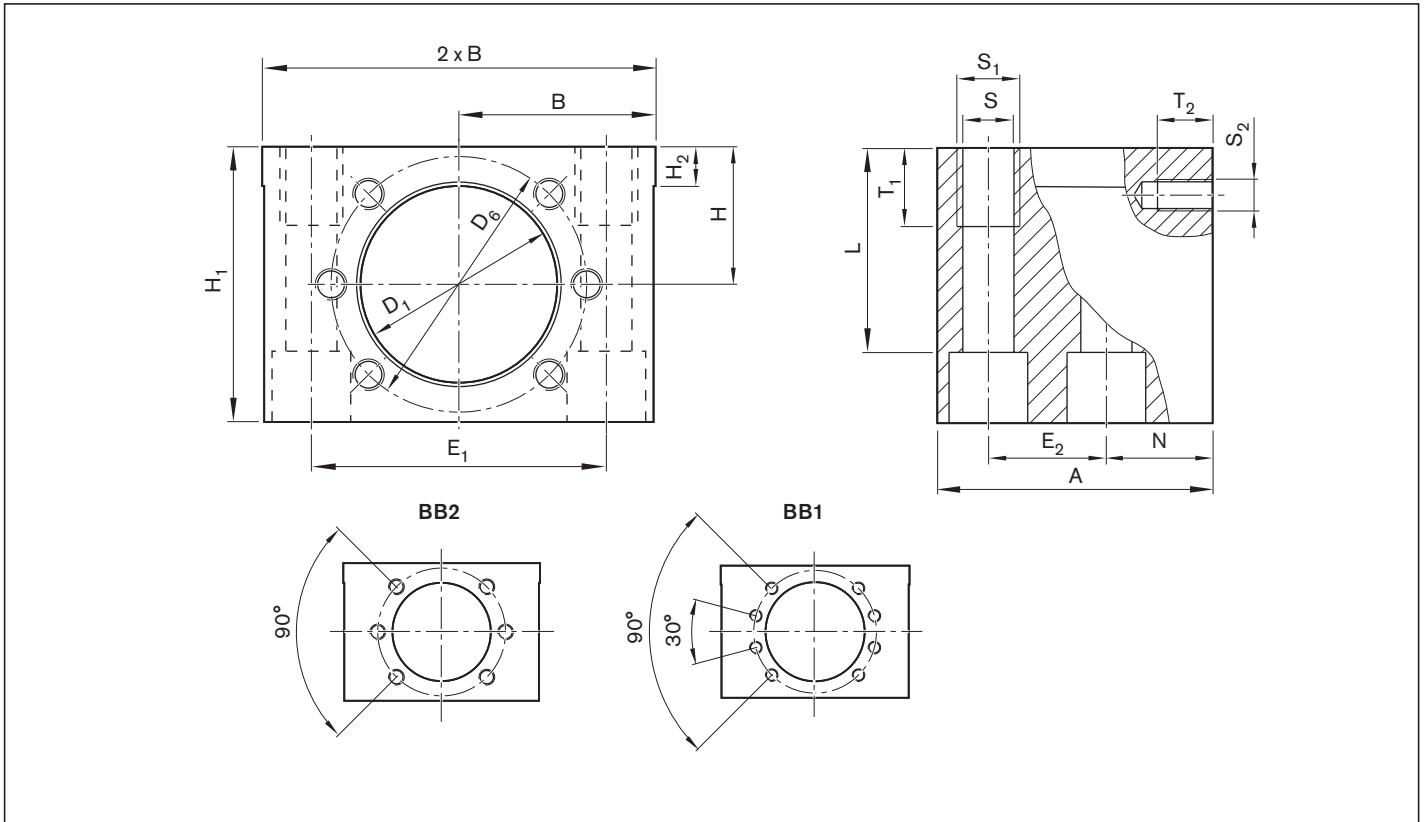
voir « Montage dans la machine » à la page 147

Bords de référence exécutés des deux côtés.

⚠ Lors de l'utilisation de vis à billes avec unités de lubrification rapportées, celles-ci peuvent dépasser du boîtier. Prière d'en tenir compte lors du calcul de la course.



Taille	Références	Poids	Schéma de perçage	Vis à tête cylindrique ISO 4762
$d_0 \times P \times D_w$		(kg)		
16 x 5R/L x 3	R1506 000 50	0,91	BB2	M8
16 x 10R x 3				
16 x 16R x 3				
20 x 5R/L x 3	R1506 100 50	1,18	BB2	M8
20 x 10R x 3				
20 x 20R x 3,5				
25 x 5R/L x 3	R1506 200 50	1,33	BB2	M8
25 x 10R x 3				
25 x 25R x 3,5				
32 x 5R/L x 3,5	R1506 300 50	2,27	BB2	M12
32 x 10R x 3,969				
32 x 20R x 3,969				
32 x 32R x 3,969				
40 x 5R/L x 3,5	R1506 400 50	3,61	BB1	M14
40 x 10R/L x 6				
40 x 12R x 6				
40 x 16R x 6				
40 x 20R x 6				
40 x 25R x 6				
40 x 30R x 6				
40 x 40R x 6				
50 x 5R x 3,5				
50 x 10R x 6				
50 x 12R x 6				
50 x 16R x 6				
50 x 20R x 6,5				
50 x 25R x 6,5				
50 x 30R x 6,5				
50 x 40R x 6,5				
63 x 10R x 6	R1506 600 50	6,72	BB1	M16
63 x 20R x 6,5	R1506 600 51	7,67	BB1	M16
63 x 40R x 6,5				
80 x 10R x 6,5	R1506 700 50	8,60	BB1	M16
80 x 20R x 12,7	R1506 700 51	10,53	BB1	M16
80 x 40R x 12,7				



Taille	(mm)															
	D_1 H7	D_6	A	B $\pm 0,01$	H $\pm 0,01$	H_1	H_2	E_1	E_2	N	S	S_1	T_1	S_2	T_2	Longueur de serrage L
16 x 5R/L x 3	28	38	50	35	24	48	10	$50 \pm 0,1$	$20 \pm 0,1$	20	8,4	M10	15	M5	10	37,0
16 x 10R x 3																
16 x 16R x 3																
20 x 5R/L x 3	36	47	55	37,5	28	56	10	$55 \pm 0,1$	$23 \pm 0,1$	22	8,4	M10	15	M6	11	45,0
20 x 10R x 3																
20 x 20R x 3,5																
25 x 5R x 3	40	51	55	40	30	60	10	$60 \pm 0,1$	$23 \pm 0,1$	22	8,4	M10	15	M6	11	49,0
25 x 10R x 3																
25 x 25R x 3,5																
32 x 5R/L x 3,5	50	65	70	50	35	70	10	$75 \pm 0,1$	$30 \pm 0,1$	27	13,0	M16	20	M8	14	52,0
32 x 10R x 3,969																
32 x 20R x 3,969																
32 x 32R x 3,969																
40 x 5R/L x 3,5	63	78	80	60	42	84	12	$90 \pm 0,1$	$35 \pm 0,1$	31	15,0	M18	25	M8	17	65,5
40 x 10R/L x 6																
40 x 12R x 6																
40 x 16R x 6																
40 x 20R x 6																
40 x 25R x 6																
40 x 30R x 6																
40 x 40R x 6																
50 x 5R x 3,5	75	93	95	70	48	96	12	$110 \pm 0,15$	$45 \pm 0,15$	34	17,0	M20	30	M10	17	75,0
50 x 10R x 6																
50 x 12R x 6																
50 x 16R x 6																
50 x 20R x 6,5																
50 x 25R x 6,5																
50 x 30R x 6,5																
50 x 40R x 6,5																
63 x 10R x 6	90	108	100	75	55	110	15	$120 \pm 0,2$	$46 \pm 0,15$	37	17,0	M20	30	M10	20	89,0
63 x 20R x 6,5	95	115	100	80	58	116	15	$130 \pm 0,2$	$46 \pm 0,15$	37	17,0	M20	30	M12	20	95,0
63 x 40R x 6,5																
80 x 10R x 6,5	105	125	100	85	63	126	15	$140 \pm 0,2$	$46 \pm 0,15$	37	17,0	M20	30	M12	20	105,0
80 x 20R x 12,7	125	145	100	95	73	146	15	$160 \pm 0,2$	$46 \pm 0,15$	37	17,0	M20	30	M12	22	125,0
80 x 40R x 12,7																

Boîtiers d'écrous MGA

Les boîtiers d'écrous MGA en aluminium conviennent pour les écrous ZEM-E-S, ZEM-E-K et ZEM-E-A.

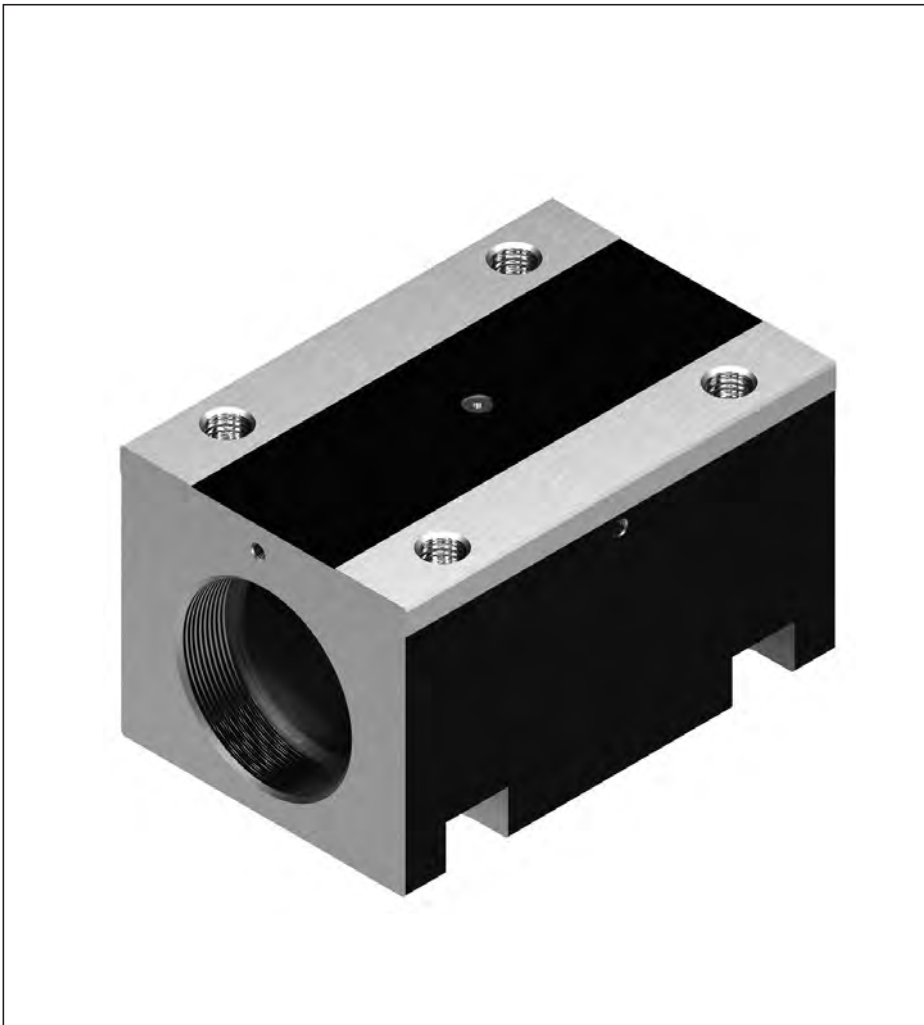
Pour la fixation, nous recommandons des vis de la classe de résistance 8.8.

Couple de serrage

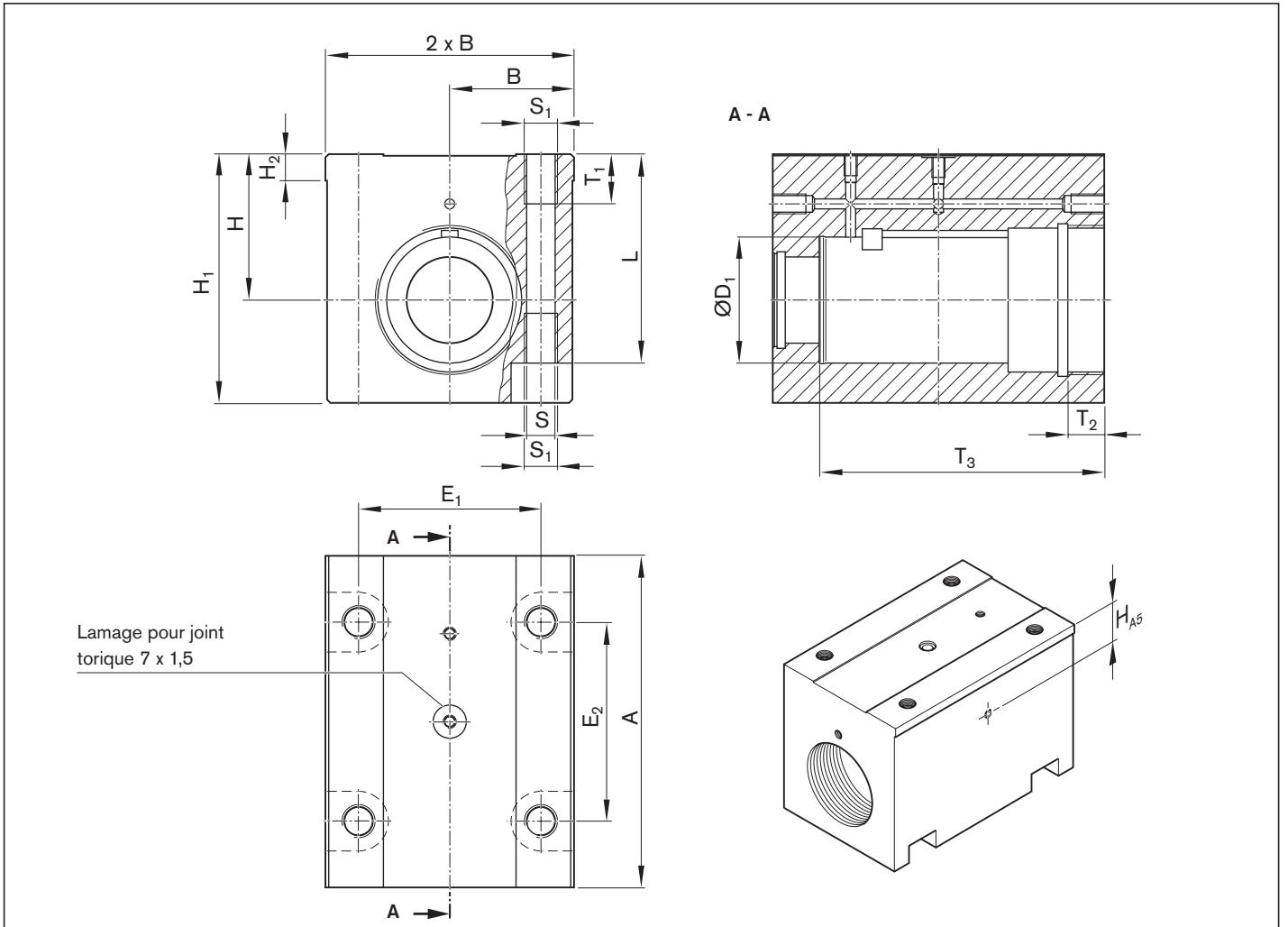
voir « Montage dans la machine » à la page 147

Bords de référence exécutés des deux côtés.

Étendue de la fourniture : Vis sans tête, bague fileté et clavette comprises



Taille	Références	Poids	Vis cylindrique pour la fixation par le bas ISO 4762
$d_0 \times P \times D_W$		(kg)	
20 x 5R x 3	R1506 100 70	1,10	M8
20 x 10R x 3			
20 x 20R x 3,5			
32 x 5R x 3,5	R1506 300 70	2,31	M10
32 x 10R x 3,969			
32 x 20R x 3,969			
32 x 32R x 3,969			
40 x 5R x 3,5	R1506 400 70	4,32	M14
40 x 10R x 6			
40 x 20R x 6			
40 x 40R x 6			



Vis à billes BASA

(mm)														
A	B ±0,01	ØD ₁ H6	E ₁	E ₂	H ±0,01	H ₁	H ₂	H _{A5}	S	S ₁	T ₁	T ₂	T ₃	Longueur de serrage L
100	37,5	38	55	60	44	75	8	15	8,6	M10	15	11	86	63
150	50,0	50	75	100	49	80	9	16	10,5	M12	18	15	131	66
180	60,0	63	90	120	59	105	10	18	14,5	M16	24	20	155	86

Ensemble boîtier à palier SEC-F, aluminium

Palier fixe avec roulement à billes axiales à contact oblique LGF-B-...

Composition de l'ensemble boîtiers à paliers :

- Boîtier à paliers de précision en aluminium avec bords de référence des deux côtés
- Roulement à billes axiales à contact oblique LGF-..
- Écrou à encoches NMZ

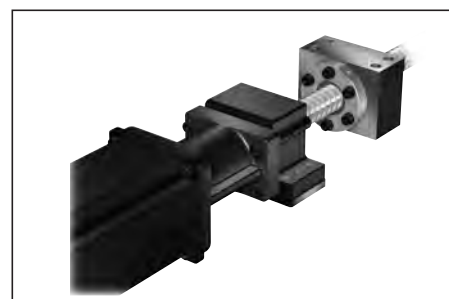
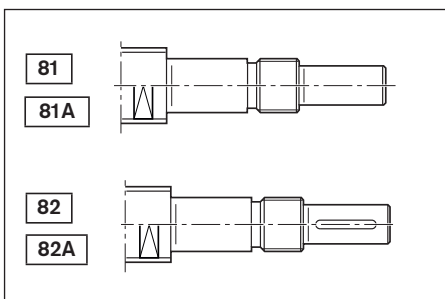
L'écrou à encoches est livré séparément.

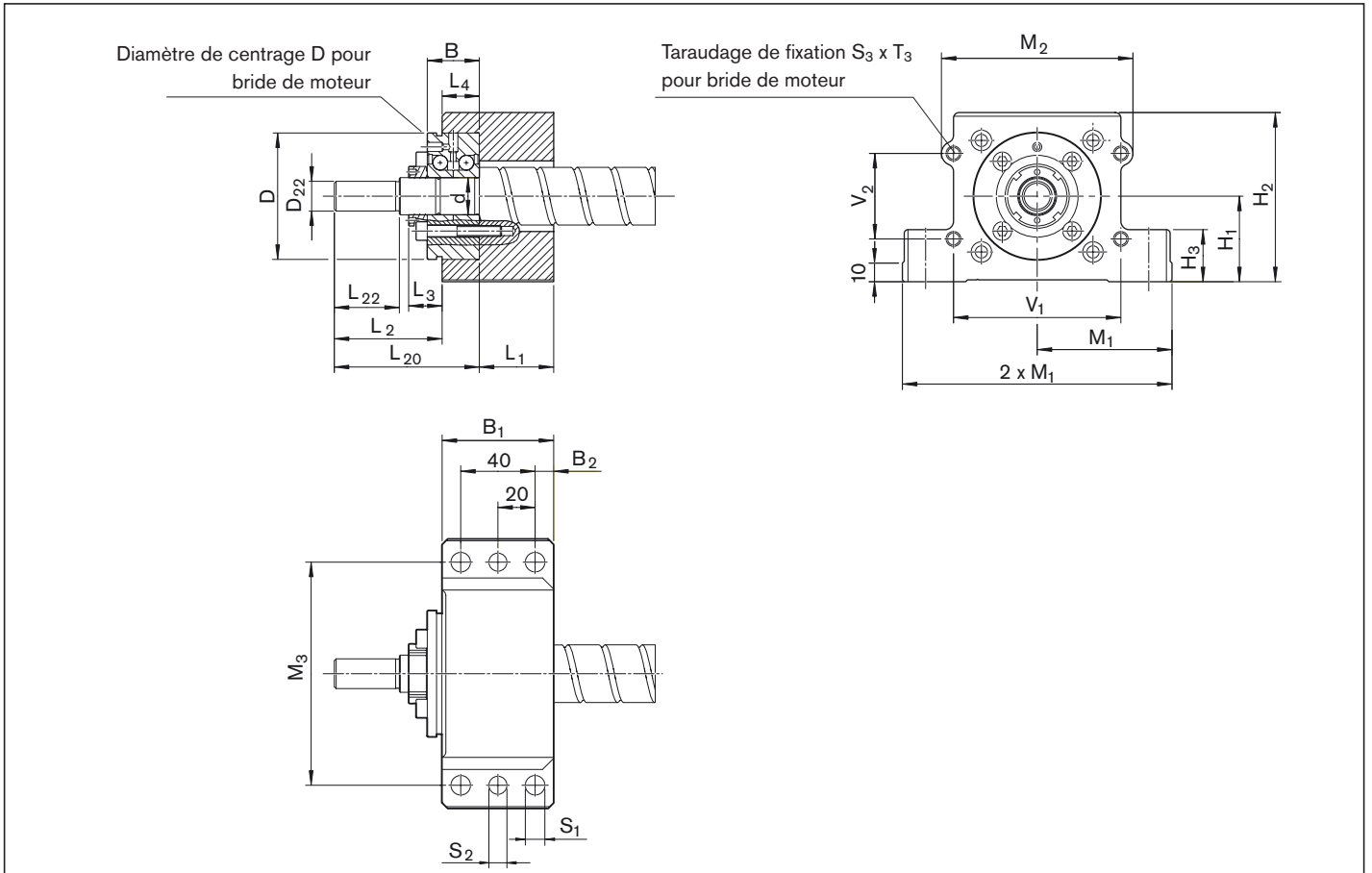
Une conception technique distincte afin de déterminer les valeurs limites est absolument impérative pour toutes les pièces rapportées (p. ex. boîtiers à paliers, ensemble paliers, etc.).



Taille	Boîtier à paliers complet	Roulement à billes axiales à contact oblique					Désignation	Écrou à encoches		Poids total
		Capacités de charge (axiale)		(mm)				M_A	Désignation	
$d_0 \times P$	Références	dyn. C (N)	stat. C_0 (N)	d	D	B	(Nm)		(kg)	
20x5/10/20/40	R1594 012 00	17 000	24 700	12	55	25	LGF-B-1255	8,0	NMZ 12x1	1,49
32x5/10/20/32/64	R1594 020 00	26 000	47 000	20	68	28	LGF-B-2068	18,0	NMZ 20x1	1,88
40x5/10/12/16/20/25/30/40	R1594 030 00	29 000	64 000	30	80	28	LGF-B-3080	32,0	NMZ 30x1,5	2,75

Extrémité de vis de formes 81, 81A, 82, 82A, appropriée pour fixation du moteur.





Vis à billes BASA

Taille	(mm)																					
	B ₁	B ₂	L ₁	L ₂	L ₃	L ₄	L ₂₀	L ₂₂	D ₂₂	M ₁	M ₂	M ₃	H ₁	H ₂	H ₃	S ₁	S ₂	S ₃	T ₃	V ₁	V ₂	
d ₀ x P										±0,015			±0,015									
20x5/10/20/40	60	10,0	42	42	15	18	60	25	10	72,5	80	120	41	81	28	10,5	9,7	M8	15	66	50	
32x5/10/20/32/64	60	10,0	40	58	18	20	78	35	16	72,5	103	120	46	91	28	10,5	9,7	M8	15	90	46	
40x5/10/12/16/20/25/30/40	65	12,5	45	73	20	20	93	50	25	90,0	116	150	56	111	33	13,0	11,7	M10	20	100	65	

Ensemble boîtier à palier SEC-L, aluminium

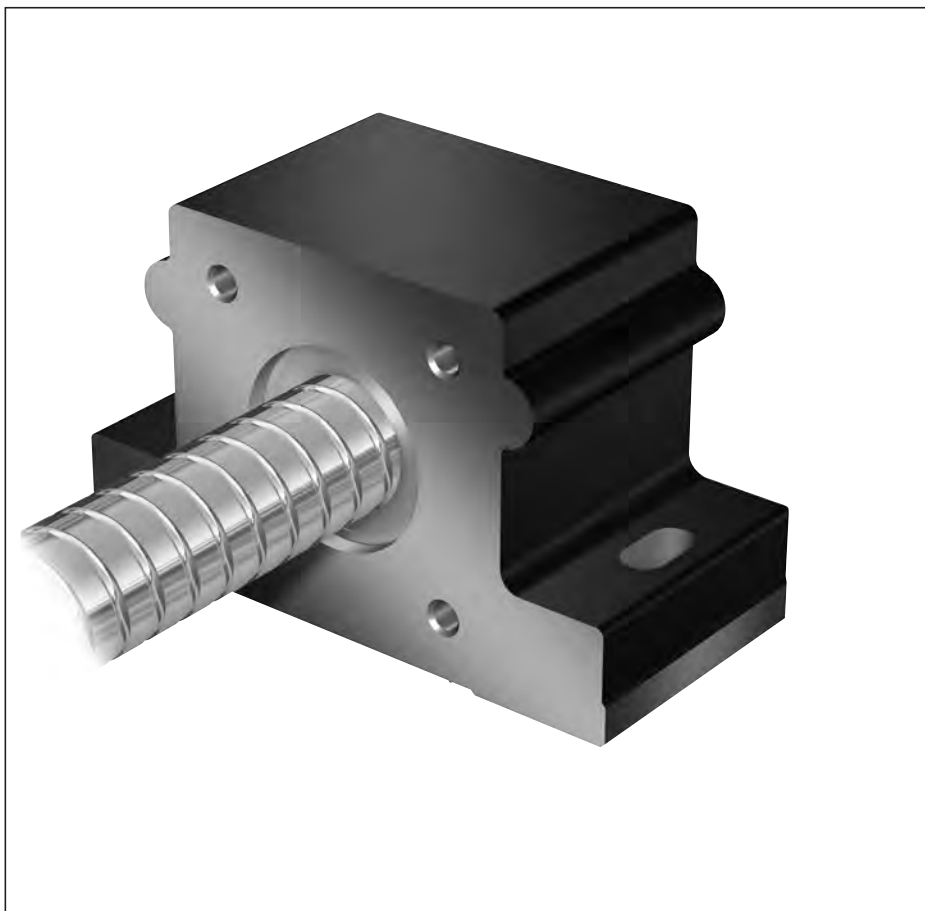
Palier libre avec roulement à billes à gorge profonde DIN 625

Composition du boîtier à palier :

- Boîtier à paliers de précision en aluminium avec bords de référence des deux côtés
- Roulement à billes à gorge profonde DIN 625
- Circlip DIN 471
- Couvercle

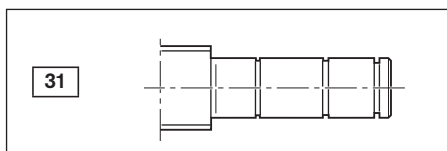
Toutes les pièces sont livrées séparément.

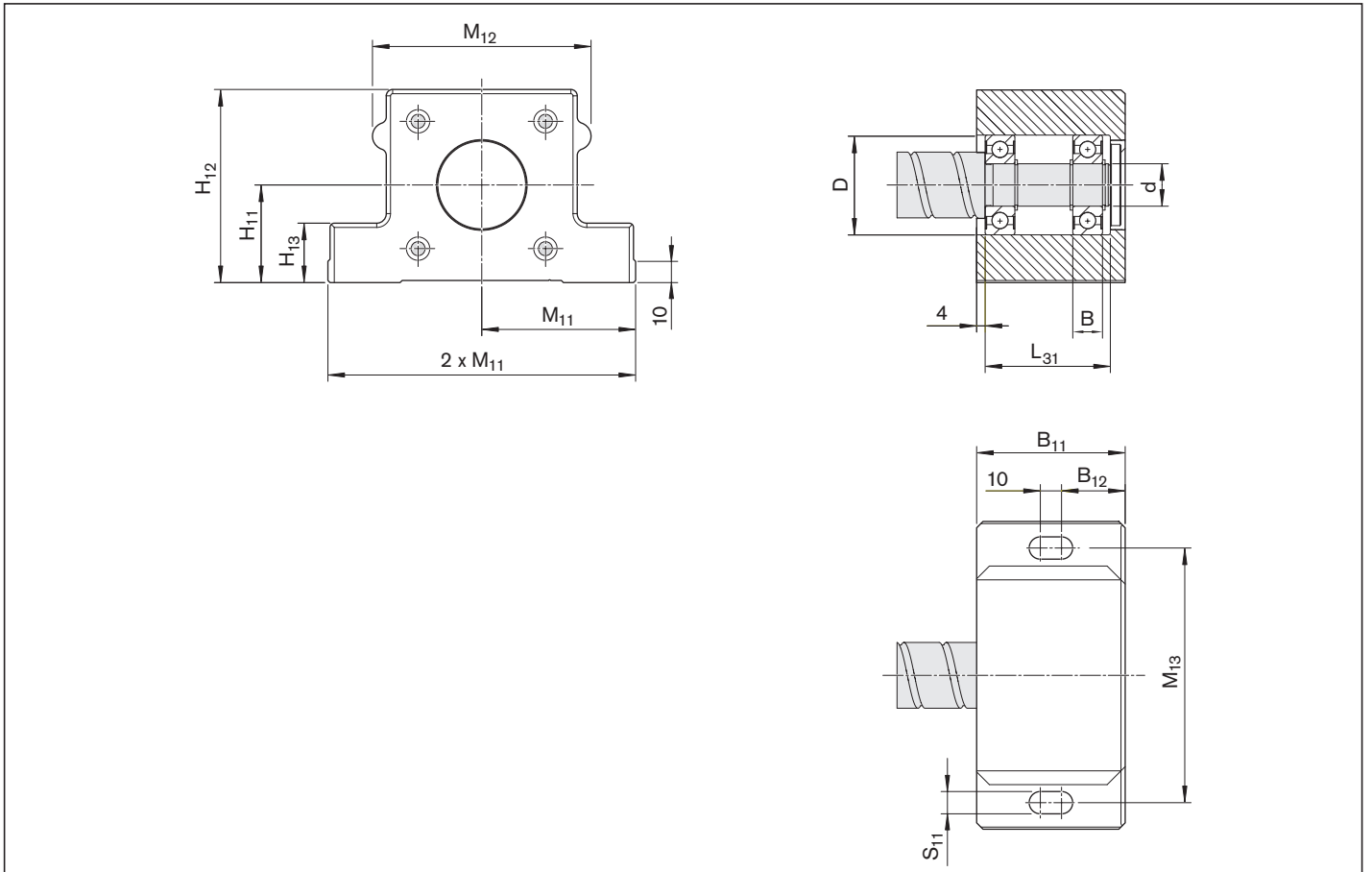
Une conception technique distincte afin de déterminer les valeurs limites est absolument impérative pour toutes les pièces rapportées (p. ex. boîtiers à paliers, ensemble paliers, etc.).



Taille	Boîtier à paliers complet	Roulement à billes à gorges profondes selon DIN 625					Circlip selon DIN 471	Poids total (kg)	
		Capacités de charge (radiale)		(mm)					
$d_0 \times P$	Références	dyn. C (N)	stat. C ₀ (N)	d	D	B	Désignation DIN 625...		
20x5/10/20/40	R1594 615 00	7 800	3 250	15	35	11	6202.2RS	15x1	1,24
32x5/10/20/32/64	R1594 620 00	12 700	5 700	20	47	14	6204.2RS	20x1,2	1,66
40x5/10/12/16/20/25/30/40	R1594 630 00	19 300	9 800	30	62	16	6206.2RS	30x1,5	2,74

Convient pour extrémités de vis : Forme





Vis à billes BASA

Taille	(mm)										
	B ₁₁	B ₁₂	L ₃₁	M ₁₁ ±0,015	M ₁₂	M ₁₃	H ₁₁ ±0,015	H ₁₂	H ₁₃	S ₁₁	
d ₀ x P											
20x5/10/20/40	60	25	47	72,5	80	120	41	81	28	10,5	
32x5/10/20/32/64	70	30	60	72,5	103	120	46	91	28	10,5	
40x5/10/12/16/20/25/30/40	80	35	68	90,0	116	150	56	111	33	13,0	

Ensemble boîtier à palier SES-F, acier

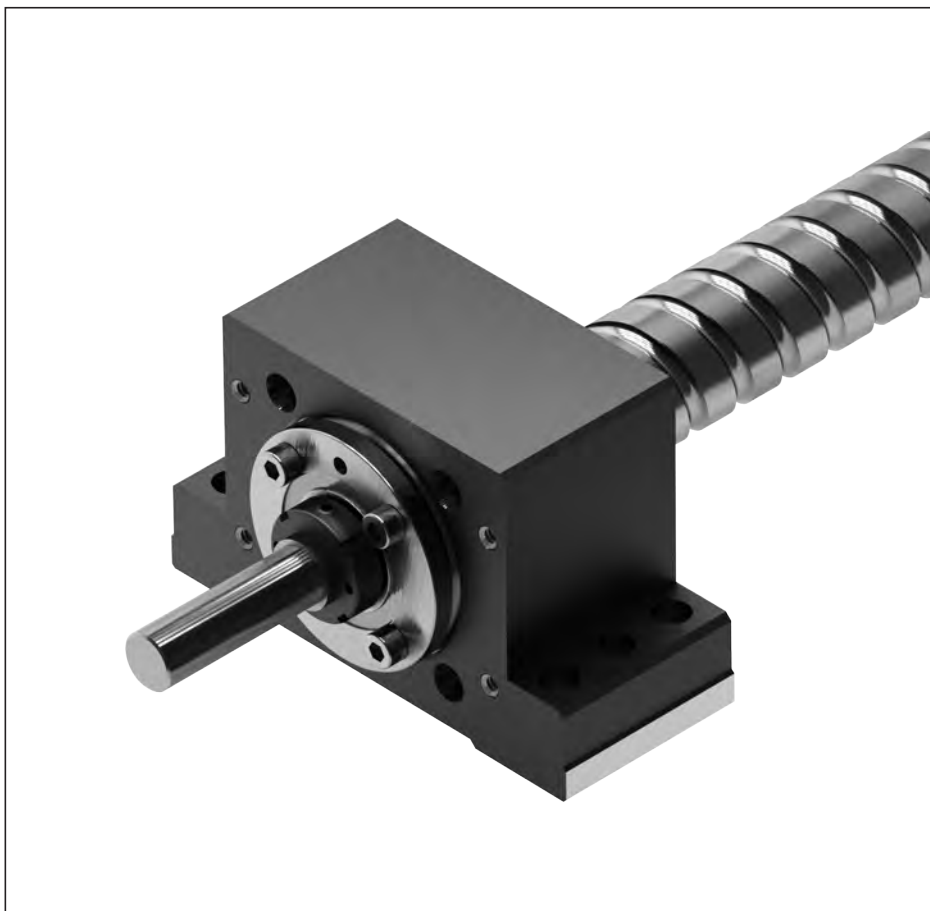
Palier fixe avec roulement à billes axiales à contact oblique LGF-B-..., LGF-C-...

Composition de l'ensemble boîtiers à paliers :

- Boîtier à paliers de précision en acier avec bords de référence des deux côtés
- Roulement à billes axiales à contact oblique LGF...
- Écrou à encoches NMZ

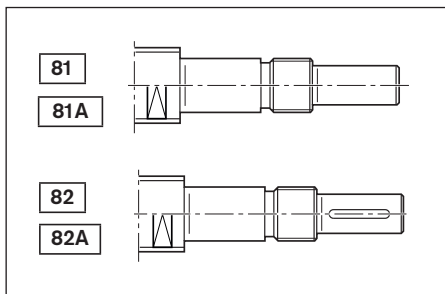
L'écrou à encoches est livré séparément.

Une conception technique distincte afin de déterminer les valeurs limites est absolument impérative pour toutes les pièces rapportées (p. ex. boîtiers à paliers, ensemble paliers, etc.).

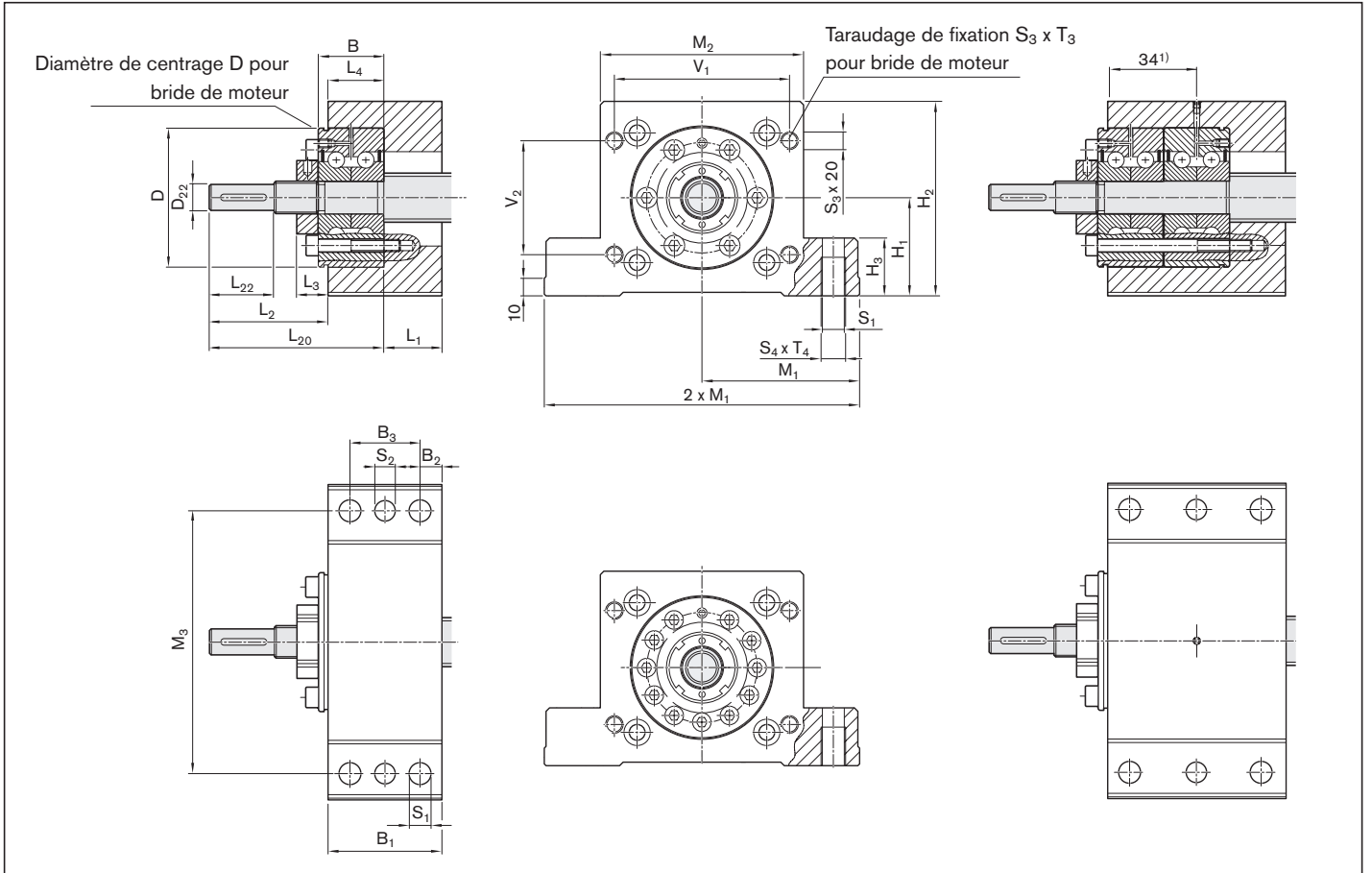


Taille $d_0 \times P$	Boîtier à paliers complet Référence	Roulement à billes axiales à contact oblique				Désignation	Écrou à encoches		Poids total (kg)	
		Capacités de charge (axiale)		(mm)			M_A (Nm)	Désignation		
		dyn. C (N)	stat. C_0 (N)	d	D	B				
20x5/10/20/40	R1595 012 20	17 000	24 700	12	55	25	LGF-B-1255	8	NMZ 12x1	3,37
25x5/10/25	R1595 017 20	18 800	31 000	17	62	25	LGF-B-1762	15	NMZ 17x1	3,38
32x5/10/20/32/64	R1595 020 20	26 000	47 000	20	68	28	LGF-B-2068	18	NMZ 20x1	4,31
40x5	R1595 030 20	29 000	64 000	30	80	28	LGF-B-3080	32	NMZ 30x1,5	6,31
40x10/12/16/20/25/30/40	R1595 330 20	47 500	127 000	30	80	56	LGF-C-3080	32	NMZ 30x1,5	7,53

Extrémité de vis de formes 81, 81A, 82, 82A, appropriée pour fixation du moteur.



Pour plus d'informations sur le double palier LGF, voir Page 114.



Vis à billes BASA

Taille d ₀ xP	(mm)																								
	B ₁	B ₂	B ₃	L ₁	L ₂	L ₃	L ₄	L ₂₀	L ₂₂	D ₂₂	M ₁	M ₂	M ₃	H ₁	H ₂	H ₃	S ₁	S ₂	S ₃	S ₄	T ₃	T ₄	V ₁	V ₂	
20x5/10/20/40	60	10,0	40	42	42	15	18	60	25	10	±0,015	80	120	±0,015	41	81	28	10,5	9,7	M8	M12	20	20	66	50
25x5/10/25	60	10,0	40	42	57	17	18	75	30	15	±0,015	80	120	±0,015	41	81	28	10,5	9,7	M8	M12	20	20	66	50
32x5/10/20/32/64	60	10,0	40	40	58	18	20	78	35	16	±0,015	103	120	±0,015	46	91	28	10,5	9,7	M8	M12	20	20	90	46
40x5	65	12,5	40	45	73	20	20	93	50	25	±0,015	116	150	±0,015	56	111	33	12,5	11,7	M10	M14	20	22	100	65
40x10/12/16/20/25/30/40	85	12,5	60	37	82	20	48	130	50	25	±0,015	116	150	±0,015	56	111	33	12,5	11,7	M10	M14	20	22	100	65

1) uniquement pour la référence R1595 330 20

Ensemble boîtier à palier SES-L, acier

Palier libre avec roulement à billes à gorge profonde DIN 625

Composition du boîtier à palier :

- Boîtier à paliers de précision en acier avec bords de référence des deux côtés
- Roulement à billes à gorge profonde DIN 625
- Circlip DIN 471
- Couvercle

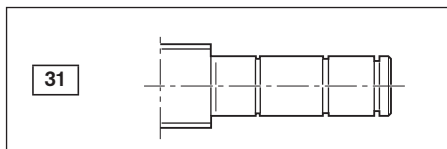
Toutes les pièces sont livrées séparément.

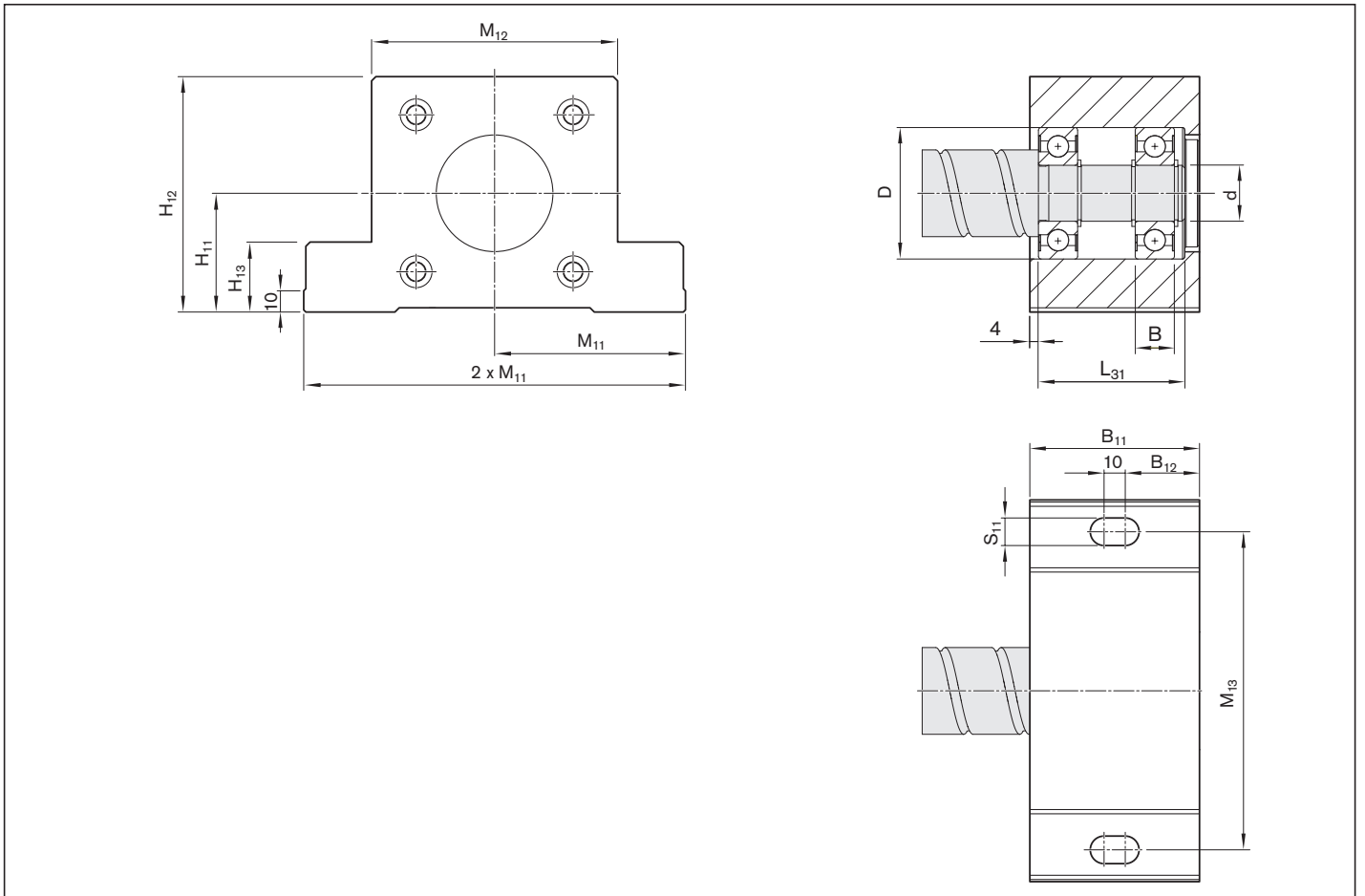
Une conception technique distincte afin de déterminer les valeurs limites est absolument impérative pour toutes les pièces rapportées (p. ex. boîtiers à paliers, ensemble paliers, etc.).



Taille	Boîtier à paliers complet	Roulement à billes à gorges profondes selon DIN 625					Désignation DIN 625...	Circlip selon DIN 471	Poids total (kg)
		Capacités de charge (radiale)		(mm)					
$d_0 \times P$	Références	dyn. C (N)	stat. C ₀ (N)	d	D	B			
20x5/10/20/40	R1595 615 00	7 800	3 250	15	35	11	6202.2RS	15x1	3,26
25x5/10/25	R1595 617 00	9 500	4 150	17	40	12	6203.2RS	17x1	3,39
32x5/10/20/32/64	R1595 620 00	12 700	5 700	20	47	14	6204.2RS	20x1,2	4,74
40x5/10/12/16/20/25/30/40	R1595 630 00	19 300	9 800	30	62	16	6206.2RS	30x1,5	7,30

Convient pour extrémités de vis : Forme





Vis à billes BASA

Taille	(mm)										
	B ₁₁	B ₁₂	L ₃₁	M ₁₁ ±0,015	M ₁₂	M ₁₃	H ₁₁ ±0,015	H ₁₂	H ₁₃	S ₁₁	
d ₀ x P											
20x5/10/20/40	60	25	47	72,5	80	120	41	81	28	10,5	
25x5/10/25	64	27	51	72,5	80	120	41	81	28	10,5	
32x5/10/20/32/64	70	30	60	72,5	103	120	46	91	28	10,5	
40x5/10/12/16/20/25/30/40	80	35	68	90,0	116	150	56	111	33	13,0	

Ensemble boîtier à palier SEB-F

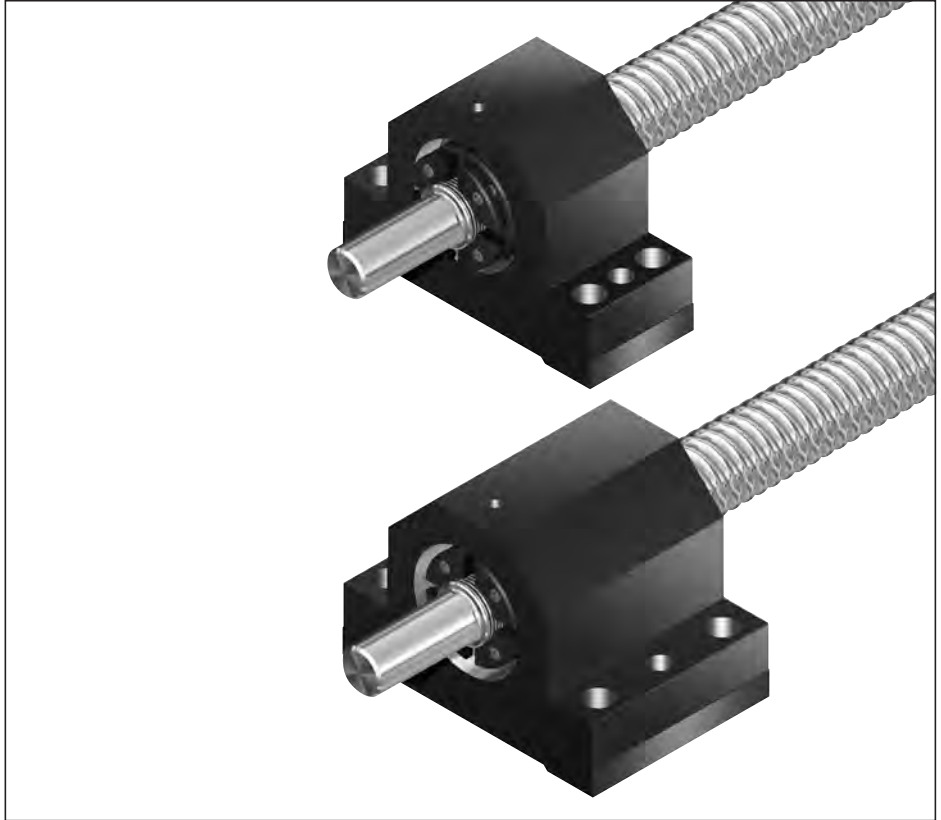
Palier fixe avec roulement à billes axiales à contact oblique LGN-B-... LGN-C-...

Composition du boîtier à palier :

- Boîtier à paliers de précision en acier avec bords de référence des deux côtés
- Roulement à billes axiales à contact oblique LGN
- Écrou à encoches NMA ou NMZ
- Bague filetée GWR

L'écrou à encoches est livré séparément.

Une conception technique distincte afin de déterminer les valeurs limites est absolument impérative pour toutes les pièces rapportées (p. ex. boîtiers à paliers, ensemble paliers, etc.).

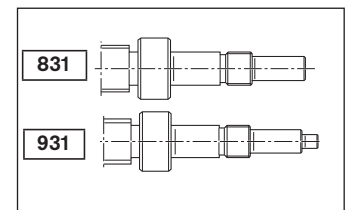
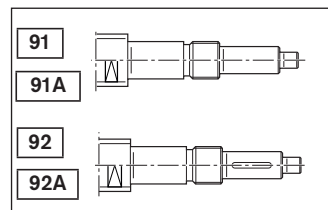
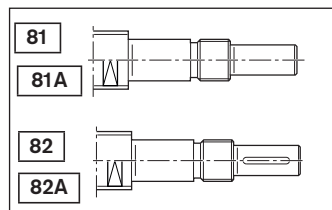
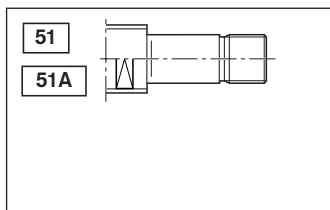


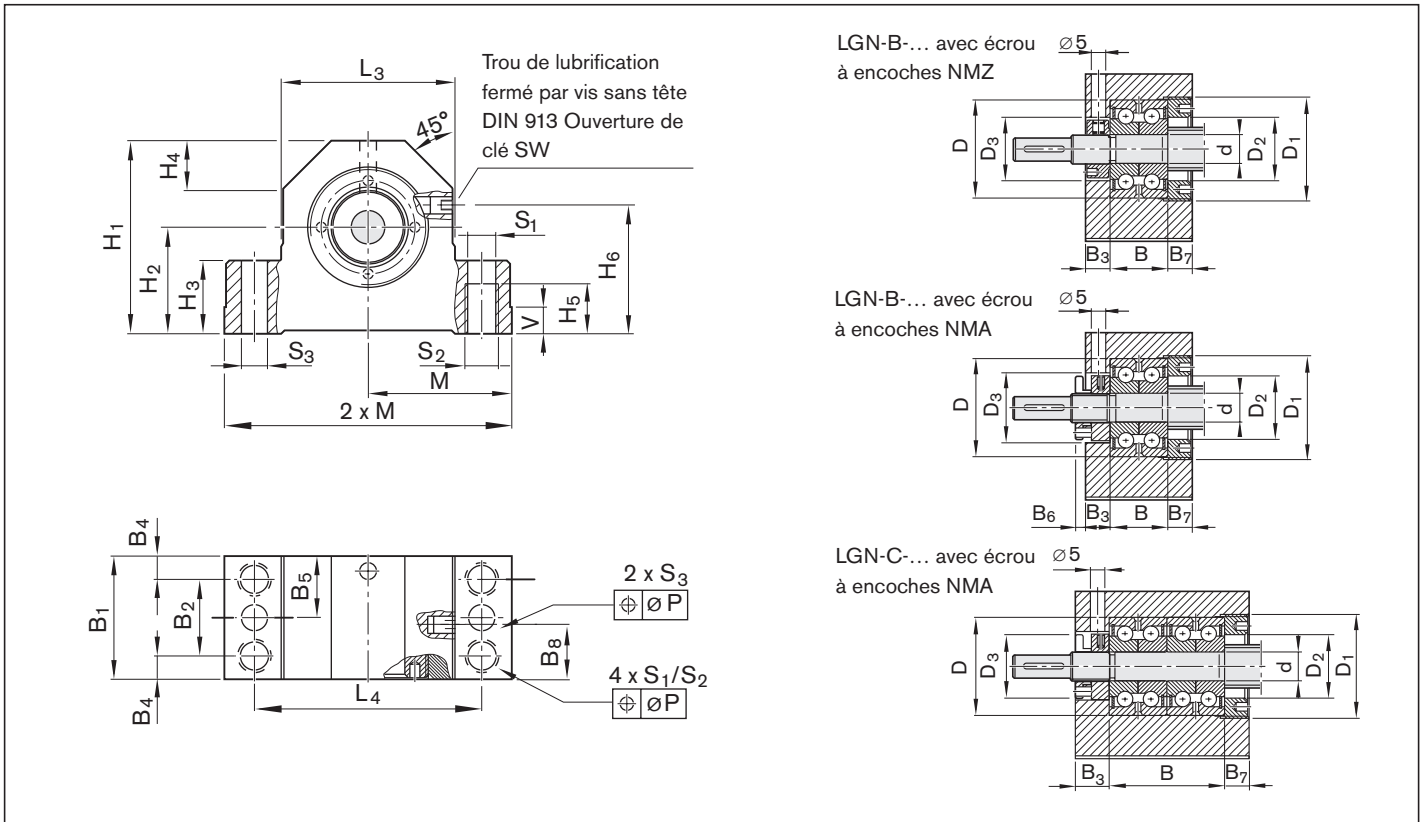
Taille $d_0 \times P$	Boîtier à paliers complet Références	Roulement à billes axiales à contact oblique Capacités de charge (axiale) (mm)					Désignation	Écrou à encoches		Poids total (kg)
		dyn. C (N)	stat. C ₀ (N)	d	D	B		M _A (Nm)	Désignation	
6 x 1/2	R1591 106 00	6 900	8 500	6	24	15	LGN-B-0624	2,0	NMZ 6x0,5	0,38
8 x 1/2/2,5/5	R1591 106 00	6 900	8 500	6	24	15	LGN-B-0624	2,0	NMZ 6x0,5	0,38
12 x 2/5/10	R1591 106 20	6 900	8 500	6	24	15	LGN-B-0624	2,0	NMZ 6x0,5	0,38
16 x 5/10/16	R1591 110 20	13 400	18 800	10	34	20	LGN-B-1034	6,0	NMZ 10x1	0,87
20 x 5/10/20/40	R1591 112 20	17 000	24 700	12	42	25	LGN-B-1242	8,0	NMZ 12x1	1,12
25 x 5/10/25	R1591 117 20	18 800	31 000	17	47	25	LGN-B-1747	15,0	NMZ 17x1	1,65
25 x 5/10/25	R1591 117 30	18 800	31 000	17	47	25	LGN-B-1747	15,0	NMA 17x1	1,69
32 x 5/10/20/32/64	R1591 120 20	26 000	47 000	20	52	28	LGN-B-2052	18,0	NMZ 20x1	1,93
32 x 5/10/20/32/64	R1591 120 30	26 000	47 000	20	52	28	LGN-B-2052	18,0	NMA 20x1	2,03
40 x 10/12/16/20/25/30/40	R1591 225 30	44 500	111 000	25	57	56	LGN-C-2557	25,0	NMA 25x1,5	5,13
40 x 5	R1591 130 20	29 000	64 000	30	62	28	LGN-B-3062	32,0	NMZ 30x1,5	2,64
40 x 5	R1591 130 30	29 000	64 000	30	62	28	LGN-B-3062	32,0	NMA 30x1,5	2,77
50 x 5	R1591 135 30	41 000	89 000	35	72	34	LGN-B-3572	40,0	NMA 35x1,5	4,66
50 x 10/12/16/20/25/30/40	R1591 230 30	47 500	127 000	30	62	56	LGN-C-3062	32,0	NMA 30x1,5	7,04
63 x 10/20/40	R1591 140 30	72 000	149 000	40	90	46	LGN-A-4090	55,0	NMA 40x1,5	10,49
80 x 10/20/40	R1591 150 30	113 000	250 000	50	110	54	LGN-A-50110	85,0	NMA 50x1,5	15,61

Convient pour extrémités de vis : Forme

Pour vis 6 x 1/2 : Formes 831

Pour vis 8 x 1/2/2,5/5 : Formes 831, 931





Taille	(mm)																									
	M js7	L ₃	L ₄	H ₁	H ₂	H ₃	H ₄	H ₅	H ₆	B ₁	B ₂	B ₃	B ₄	B ₅	B ₆	B ₇	B ₈	V	S ₁	S ₂	S ₃	SW	D ₁	D ₂	D ₃	P
6 x 1/2	31,0	38	50	34	18	13	8	9	22	32	16	8,5	8,0	16,0	-	8,5	16,0	6	5,3	M6	3,7	3	M26x1,5	16,5	18	0,10
8 x 1/2/2,5/5	31,0	38	50	34	18	13	8	9	22	32	16	8,5	8,0	16,0	-	8,5	16,0	6	5,3	M6	3,7	3	M26x1,5	16,5	18	0,10
12 x 2/5/10	31,0	38	50	41	22	13	8	9	22	32	16	8,5	8,0	16,0	-	8,5	16,0	6	5,3	M6	3,7	3	M26x1,5	16,5	18	0,10
16 x 5/10/16	43,0	52	68	58	32	22	14	15	37	37	23	8,5	7,0	18,5	-	8,5	18,5	8	8,4	M10	7,7	4	M36x1,5	22,0	27	0,15
20 x 5/10/20/40	47,0	60	77	64	34	22	16	15	40	42	25	8,5	8,5	21,0	-	8,5	21,0	8	8,4	M10	7,7	4	M45x1,5	28,0	32	0,15
25 x 5/10/25	54,0	66	88	72	39	27	18	18	45	46	29	10,5	8,5	23,0	-	10,5	23,0	10	10,5	M12	9,7	4	M50x1,5	31,0	36	0,20
25 x 5/10/25	54,0	66	88	72	39	27	18	18	45	46	29	10,5	8,5	23,0	7,5	10,5	23,0	10	10,5	M12	9,7	4	M50x1,5	31,0	36	0,20
32 x 5/10/20/32/64	56,0	70	92	77	42	27	19	18	48	49	29	10,5	10,0	24,5	-	10,5	24,5	10	10,5	M12	9,7	4	M55x1,5	36,0	42	0,20
32 x 5/10/20/32/64	56,0	70	92	77	42	27	19	18	48	49	29	10,5	10,0	24,5	7,5	10,5	24,5	10	10,5	M12	9,7	4	M55x1,5	36,0	42	0,20
40 x 10/12/16/20/25/30/40	63,0	80	105	98	58	32	23	21	64	89	62	20,5	13,5	44,5	-	12,5	54,5	12	12,6	M14	9,7	4	M62x1,5	43,0	48	0,20
40 x 5	63,0	80	105	90	50	32	22	21	56	53	32	12,5	10,5	26,5	-	12,5	26,5	12	12,6	M14	9,7	4	M65x1,5	47,0	53	0,20
40 x 5	63,0	80	105	90	50	32	22	21	56	53	32	12,5	10,5	26,5	7,5	12,5	26,5	12	12,6	M14	9,7	4	M65x1,5	47,0	53	0,20
50 x 5	72,0	92	118	105	58	38	25	22	63	70	43	20,5	13,5	35,0	-	15,5	32,5	12	12,5	M14	9,7	4	M78x2	54,0	60	0,20
50 x 10/12/16/20/25/30/40	72,0	92	118	112	65	38	25	22	70	92	65	20,5	13,5	46,0	-	15,5	57,5	12	12,5	M14	9,7	4	M78x2	54,0	53	0,20
63 x 10/20/40	95,0	130	160	138	73	50	35	22	78	85	58	22,5	13,5	42,5	-	16,5	39,5	16	12,5	M14	9,7	4	M95x2	68,0	72	0,20
80 x 10/20/40	102,5	145	175	165	93	50	40	36	98	98	58	25,5	20,0	49,0	-	18,5	45,5	16	17,3	M20	11,7	4	M115x2	85,0	90	0,20

Ensemble boîtier à palier SEB-L

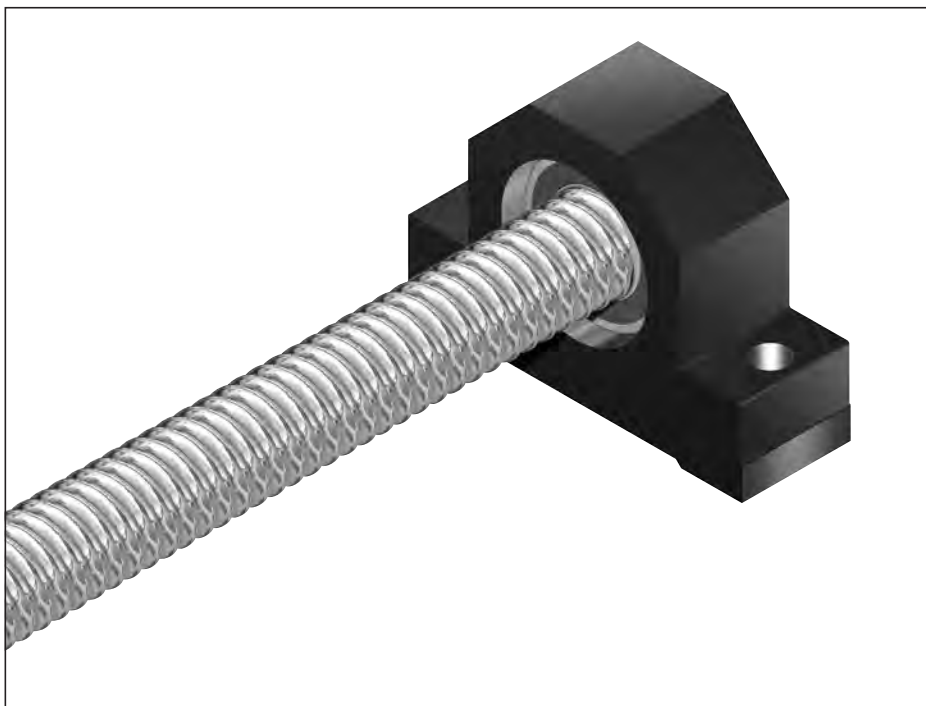
Palier libre avec roulement à billes à gorge profonde DIN 625

Composition du boîtier à palier :

- Boîtier à paliers de précision en acier avec bord de référence d'un seul côté
- Roulement à billes à gorge profonde DIN 625
- Circlip DIN 471
- Couvercle

Toutes les pièces sont livrées séparément.

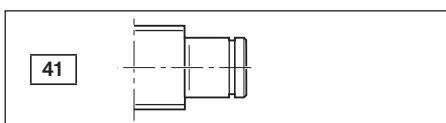
Une conception technique distincte afin de déterminer les valeurs limites est absolument impérative pour toutes les pièces rapportées (p. ex. boîtiers à paliers, ensemble paliers, etc.).

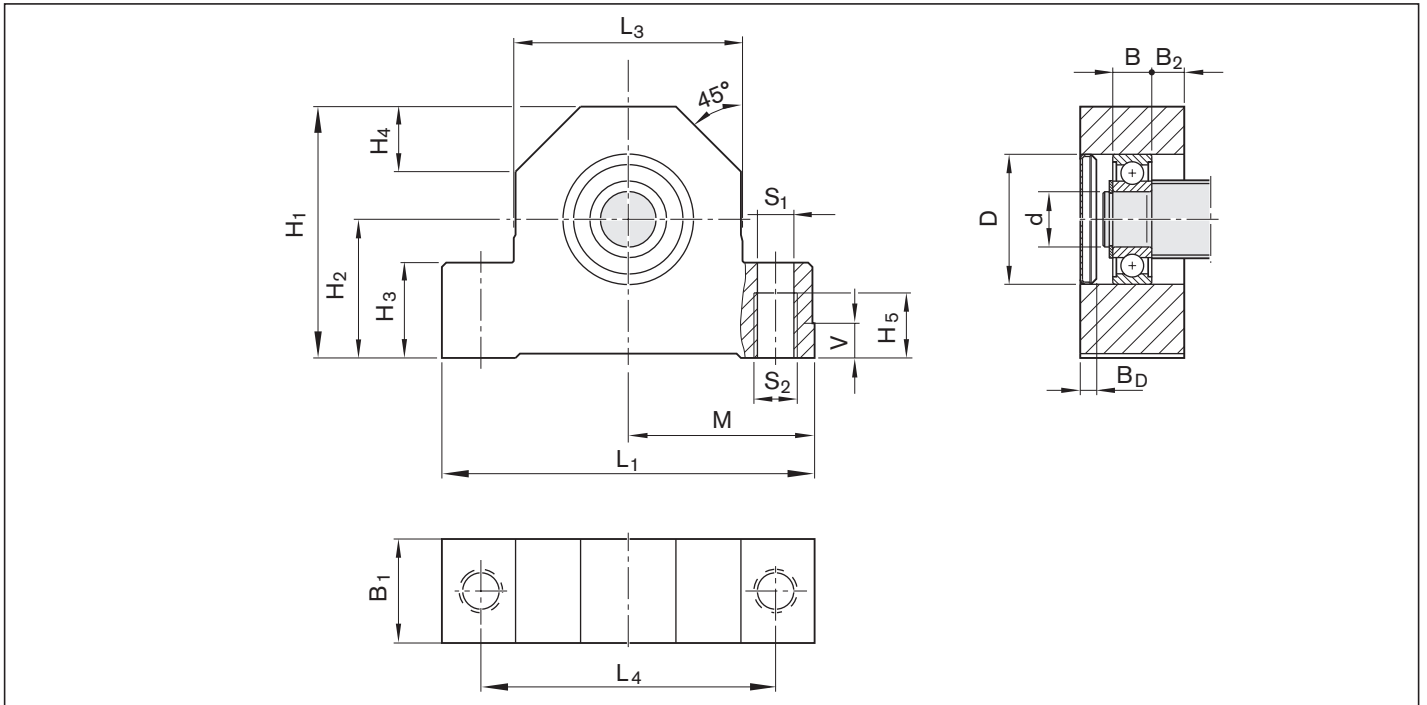


Taille d ₀ x P	Boîtier à paliers complet Références	Roulement à billes à gorges profondes selon DIN 625						Circlip selon DIN 471	Poids total (kg)
		Capacités de charge (radiale)		(mm)			Désignation DIN 625...		
		dyn. C (N)	stat. C ₀ (N)	d	D	B			
8 x 1/2/2,5/5	R1591 605 00	1 900	590	5	16	5	625.2RS	5x0,6	0,14
12 x 2/5/10	R1591 606 20	2 450	900	6	19	6	626.2RS	6x0,7	0,18
16 x 5/10/16	R1591 610 20	6 000	2 240	10	30	9	6200.2RS	10x1	0,54
20 x 5/10/20/40	R1591 612 20	6 950	2 650	12	32	10	6201.2RS	12x1	0,73
25 x 5/10/25	R1591 617 20	9 500	4 150	17	40	12	6203.2RS	17x1	0,96
32 x 5/10/20/32/64	R1591 620 20	12 700	5 700	20	47	14	6204.2RS	20x1,2	1,24
40 x 5	R1591 630 20	19 300	9 800	30	62	16	6206.2RS	30x1,5	1,66
40 x 10/12/16/20/25/30/40	R1591 630 10	19 300	9 800	30	62	16	6206.2RS	30x1,5	1,82
50 x 5 ¹⁾	R1591 635 10	25 500	13 200	35	72	17	6207.2RS	35x1,5	2,66
50 x 10/12/16/20/25/30/40 ¹⁾	R1591 635 20	25 500	13 200	35	72	17	6207.2RS	35x1,5	2,87
63 x 10/20/40 ¹⁾	R1591 650 20	36 500	20 800	50	90	20	6210.2RS	50x2	5,39
80 x 10/20/40 ¹⁾	R1591 660 20	52 000	31 000	60	110	22	6212.2RS	60x2	7,09

1) Sans couvercle

Convient pour extrémités de vis : Forme





Taille	(mm)														
	L ₁	L ₃	L ₄	H ₁	H ₂ ±0,02	H ₃	H ₄	H ₅	B ₁	B ₂	M js7	V	S ₁ H12	S ₂	Couvercle B _D
8 x 1/2/2,5/5	62	38	50	34	18	13	11	9	13	4,0	31,0	6	5,3	M6	2,6
12 x 2/5/10	62	38	50	41	22	13	11	9	15	4,5	31,0	6	5,3	M6	2,6
16 x 5/10/16	86	52	68	58	32	22	15	15	24	7,5	43,0	8	8,4	M10	3,8
20 x 5/10/20/40	94	60	77	64	34	22	17	15	26	8,0	47,0	8	8,4	M10	3,8
25 x 5/10/25	108	66	88	72	39	27	19	18	28	8,0	54,0	10	10,5	M12	3,7
32 x 5/10/20/32/64	112	70	92	77	42	27	20	18	34	10,0	56,0	10	10,5	M12	4,8
40 x 5	126	80	105	90	50	32	23	21	38	11,0	63,0	12	12,6	M14	4,5
40 x 10/12/16/20/25/30/40	126	80	105	98	58	32	23	21	38	11,0	63,0	12	12,6	M14	4,5
50 x 5	144	92	118	105	58	38	25	22	41	12,0	72,0	12	12,5	M14	-
50 x 10/12/16/20/25/30/40	144	92	118	112	65	38	25	22	41	12,0	72,0	12	12,5	M14	-
63 x 10/20/40	190	130	160	138	73	50	35	22	46	13,0	95,0	16	12,5	M14	-
80 x 10/20/40	205	145	175	165	93	50	40	36	50	14,0	102,5	16	17,3	M20	-

Ensemble palier à brides SEE-F-Z

Palier fixe avec roulement à billes à contact oblique

Composition de l'ensemble palier :

- Boîtier à bride de précision en acier
- 2 roulements à billes axiales à contact oblique préchargés
- Écrou à encoches
- Couvercle
- Joint étanche

Une conception technique distincte afin de déterminer les valeurs limites est absolument impérative pour toutes les pièces rapportées (p. ex. boîtiers à paliers, ensemble paliers, etc.).

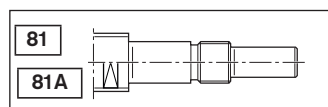


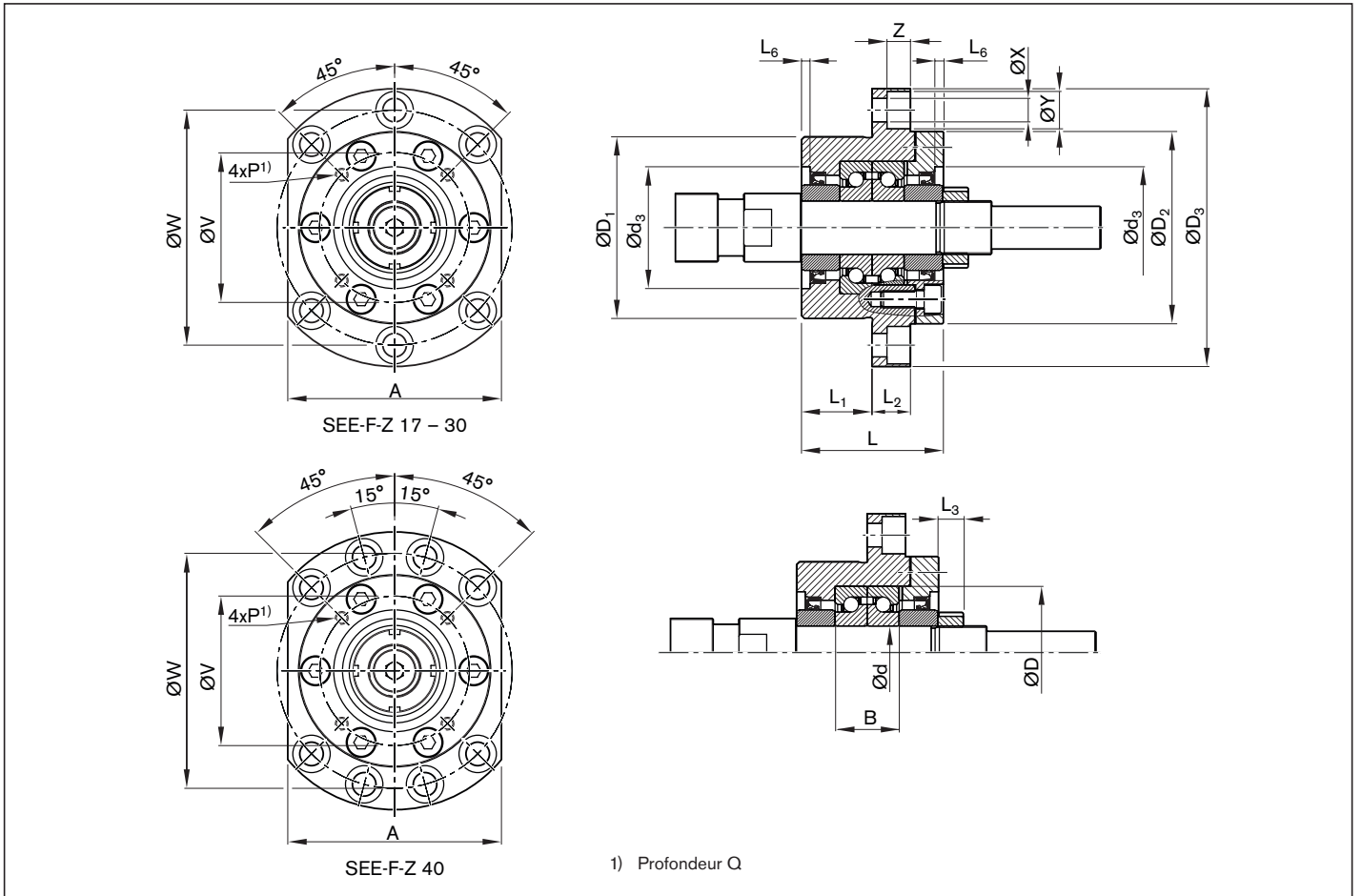
Taille d_0	Boîtier à paliers complet Références	Roulement à contact oblique			Charge axiale max. (N)	Écrou à encoches		
		dyn. C (N)	stat. C ₀ (N)			d (mm)	D (mm)	B (mm)
25	R159751700	25 900	40 500	32 000	17	47	30	15
32	R159752000	25 900	40 500	32 000	20	47	30	18
40	R159752500	29 900	58 500	46 400	25	62	30	25
40	R159753000	29 900	58 500	46 400	30	62	30	32

Forme	Modèle ¹⁾	Taille (mm)		Dimensions								Centre taraudé		Six pans creux		Filetage	
		d_0	P	L _{jf}	D ₁ h6	L ₁	D ₂ h7	L ₂	G ₁	LG ₁	Z	t _z	S	t _s	G	t _g	
81/81A	176	25	5/10/25	110	17	58,0	12	29,0	M17x1	23,0	M4	10,0	4	4	M5	8	
	207	32	5/10/20/32/64	120	20	58,0	15	39,0	M20x1	23,0	M5	12,0	4	4	M6	9	
	252	40	5/10/12/16/20/25/30/40	140	25	63,0	20	51,0	M25x1,5	26,0	M6	16,0	5	5	M8	12	
	311	40	5/10/12/16/20/25/30/40	150	30	63,0	25	61,0	M30x1,5	26,0	M10	22,0	8	8	M10	15	

1) Le modèle permet un classement sans équivoque des extrémités de vis en fonction des ensembles de paliers.

Convient pour extrémités de vis : Forme





Vis à billes BASA

Taille	(mm)																		Masse complet m (kg)
	d_0	D_1 g6	D_2	D_3	L	L_1	L_2	L_3	A	d_3 H8	L_6	W	X	Y	Z	V	P	Q	
25	70	72	106	60	32	15	10	80	45	3	88	9	14,0	8,5	58	M5	10	1,84	
32	70	72	106	60	32	15	10	80	45	3	88	9	14,0	8,5	58	M5	10	1,81	
40	85	90	130	66	33	18	12	100	57	4	110	11	17,5	11,0	70	M6	12	3,13	
40	85	90	130	66	33	18	12	100	57	4	110	11	17,5	11,0	70	M6	12	3,03	

Modèle ¹⁾	Ouverture de clé		
	SW	b_{SW}	l_{SW}
176	19	10	10,5
207	24	15	10,5
252	30	15	12,5
311	30	15	45,0

Ensemble palier LAF

Palier fixe avec roulement à billes axiales à contact oblique LGF

À double effet, vissable

Série LGF-B-...

LGF-A-...

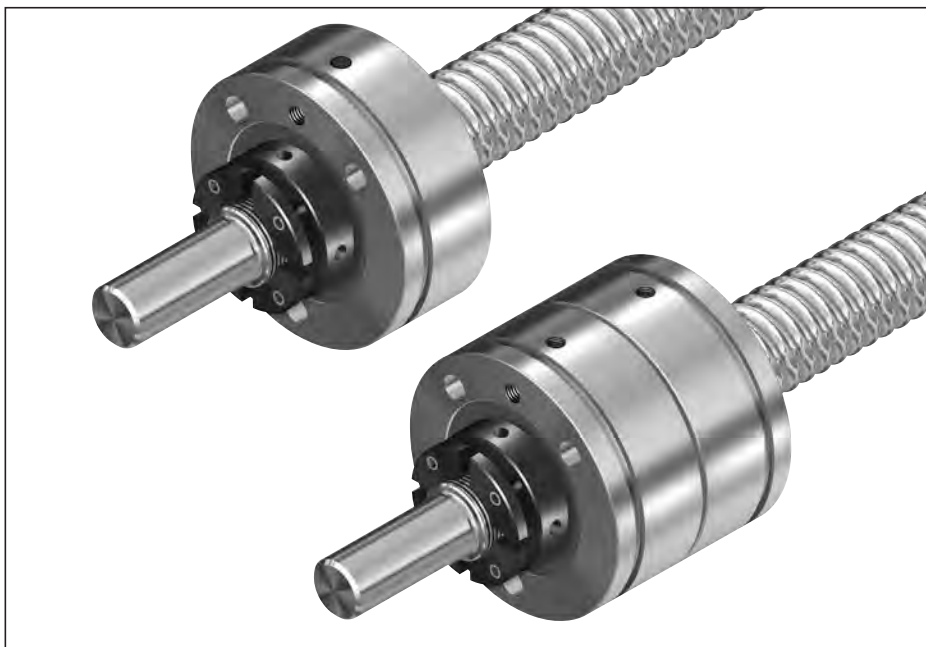
À double effet, vissable

Série LGF-C-...

Composition du palier fixe :

- Roulement à billes axiales à contact oblique LGF
- Écrou à encoches NMA..., NMZ...

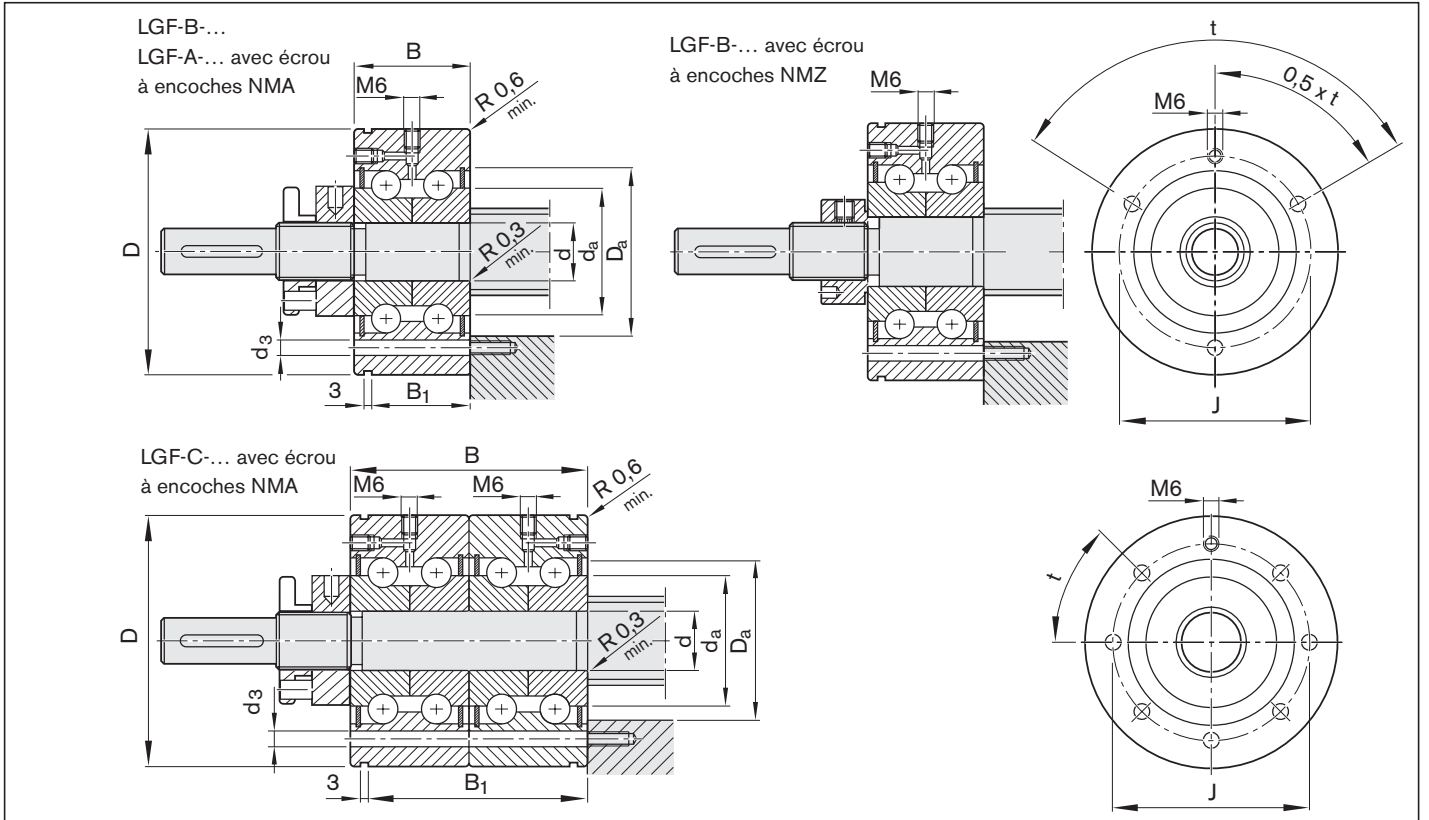
Une conception technique distincte afin de déterminer les valeurs limites est absolument impérative pour toutes les pièces rapportées (p. ex. boîtiers à paliers, ensemble paliers, etc.).



Taille $d_0 \times P$	Ensemble Roulement à billes axiales à contact oblique avec écrou à encoches Référence	Pièces détachées				Poids total (kg)
		Roulement à billes axiales à contact oblique		Écrou à encoches		
		Désignation	Références	Désignation	Références	
20 x 5/10/20/40	R1590 012 00	LGF-B-1255	R3414 009 06	NMZ 12x1	R3446 003 04	0,385
25 x 5/10/25	R1590 017 00	LGF-B-1762	R3414 010 06	NMZ 17x1	R3446 004 04	0,485
	R1590 017 30			NMA 17x1	R3446 014 04	0,520
32 x 5/10/20/32/64	R1590 020 00	LGF-B-2068	R3414 001 06	NMZ 20x1	R3446 005 04	0,645
	R1590 020 30			NMA 20x1	R3446 015 04	0,740
40 x 5	R1590 030 00	LGF-B-3080	R3414 011 06	NMZ 30x1,5	R3446 006 04	0,855
	R1590 030 30			NMA 30x1,5	R3446 016 04	0,980
40 x 10/12/16/20/25/30/40	R1590 325 30	LGF-C-2575	R3414 015 06	NMA 25x1,5	R3446 011 04	1,600
50 x 5	R1590 035 30	LGF-B-3590	R3414 026 06	NMA 35x1,5	R3446 012 04	1,360
50 x 10/12/16/20/25/30/40	R1590 330 30	LGF-C-3080	R3414 027 06	NMA 30x1,5	R3446 016 04	1,760
63 x 10/20/40	R1590 040 30	LGF-B-40115	R3414 028 06	NMA 40x1,5	R3446 018 04	2,500
80 x 10/20/40	R1590 050 30	LGF-A-50140	R3414 029 06	NMA 50x1,5	R3446 019 04	5,130

Taille $d_0 \times P$	Capacités de charge ¹⁾		Moment de frottement avec joint d'étanchéité M_{RL} (Nm)	Rigidité (axiale) R_{fb} (N/ μ m)	Rigidité au basculement R_{kl} (Nm/mrad)	Vitesse limite (graisse) n_G (min^{-1})
	dyn. C (N)	stat. C_0 (N)				
20 x 5/10/20/40	17 000	24 700	0,16	375	50	3 800
25 x 5/10/25	18 800	31 000	0,24	450	80	3 300
32 x 5/10/20/32/64	26 000	47 000	0,30	650	140	3 000
40 x 5	29 000	64 000	0,50	850	300	2 200
40 x 10/12/16/20/25/30/40	44 500	111 000	0,60	1 300	450	2 600
50 x 5	41 000	89 000	0,60	900	400	2 000
50 x 10/12/16/20/25/30/40	47 500	127 000	0,75	1 500	620	2 200
63 x 10/20/40	72 000	149 000	1,30	1 200	750	1 600
80 x 10/20/40	113 000	250 000	2,60	1 400	1 500	1 200

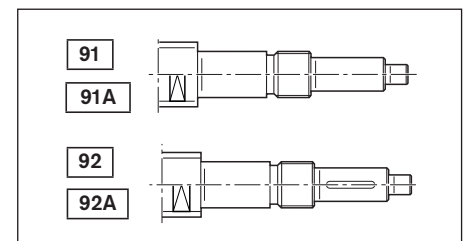
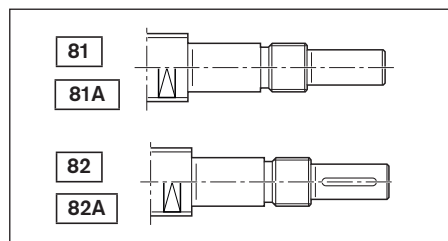
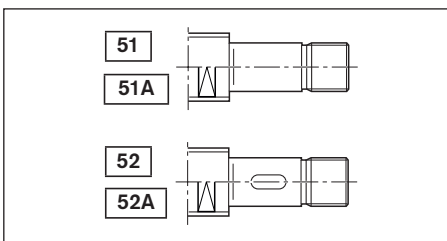
1) Charge du palier, voir Page 187



Taille $d_0 \times P$	Dimensions (mm)				Dimensions de raccordement (mm)					Trous de fixation			
	d	D	B	B ₁	J	min	max	min	max	d _a min max	Nombre minimum ¹⁾	d ₃ (mm)	t (°)
20 x 5/10/20/40	12 _{-0,010}	55 _{-0,013}	25 _{-0,25}	17	42	30	33	16	29	3	3	6,8	120
25 x 5/10/25	17 _{-0,010}	62 _{-0,013}	25 _{-0,25}	17	48	34	37	23	33	3	3	6,8	120
32 x 5/10/20/32/64	20 _{-0,010}	68 _{-0,013}	28 _{-0,25}	19	53	40	43	25	39	4	4	6,8	90
40 x 5	30 _{-0,010}	80 _{-0,013}	28 _{-0,25}	19	63	50	53	40	49	6	6	6,8	60
40 x 10/12/16/20/25/30/40	25 _{-0,005}	75 _{-0,010}	56 _{-0,50}	47	58	45	48	32	44	7	7	6,5	45
50 x 5	35 _{-0,010}	90 _{-0,015}	34 _{-0,25}	25	75	59	62	45	58	4	4	8,8	90
50 x 10/12/16/20/25/30/40	30 _{-0,005}	80 _{-0,010}	56 _{-0,50}	47	63	50	53	40	49	11	11	6,5	30
63 x 10/20/40	40 _{-0,010}	115 _{-0,015}	46 _{-0,25}	36	94	71	80	56	70	12	12	8,5	30
80 x 10/20/40	50 _{-0,005}	140 _{-0,010}	54 _{-0,25}	45	113	88	100	63	87	12	12	10,5	30

1) Le nombre de trous de fixation peut varier vers le haut

Convient pour extrémités de vis : Forme



Ensemble palier LAN

Palier fixe avec roulement à billes axiales à contact oblique LGN

À double effet

Série LGN-B-...

LGN-A-...

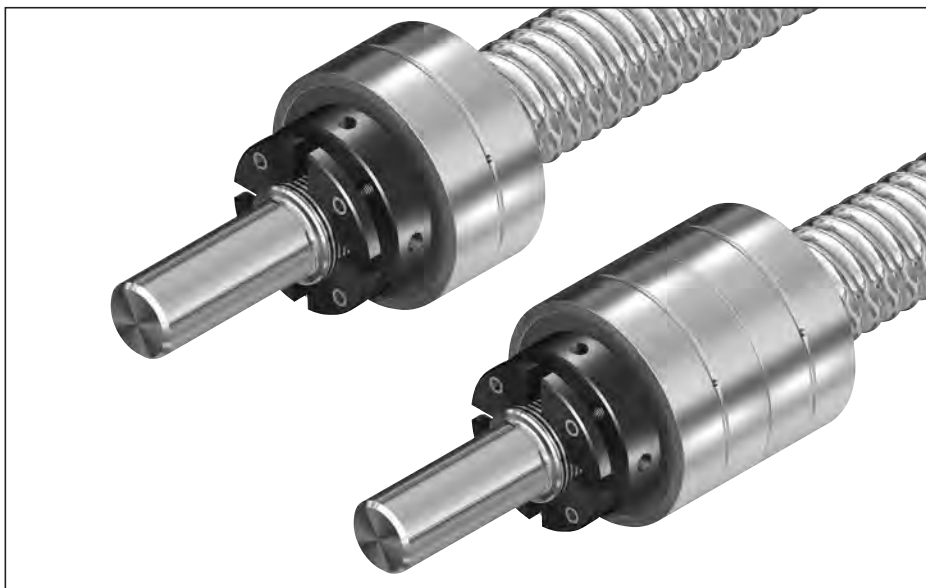
À double effet, appairé,

série LGN-C-...

Composition du palier fixe :

- Roulement à billes axiales à contact oblique LGN
- Écrou à encoches NMA..., NMZ...

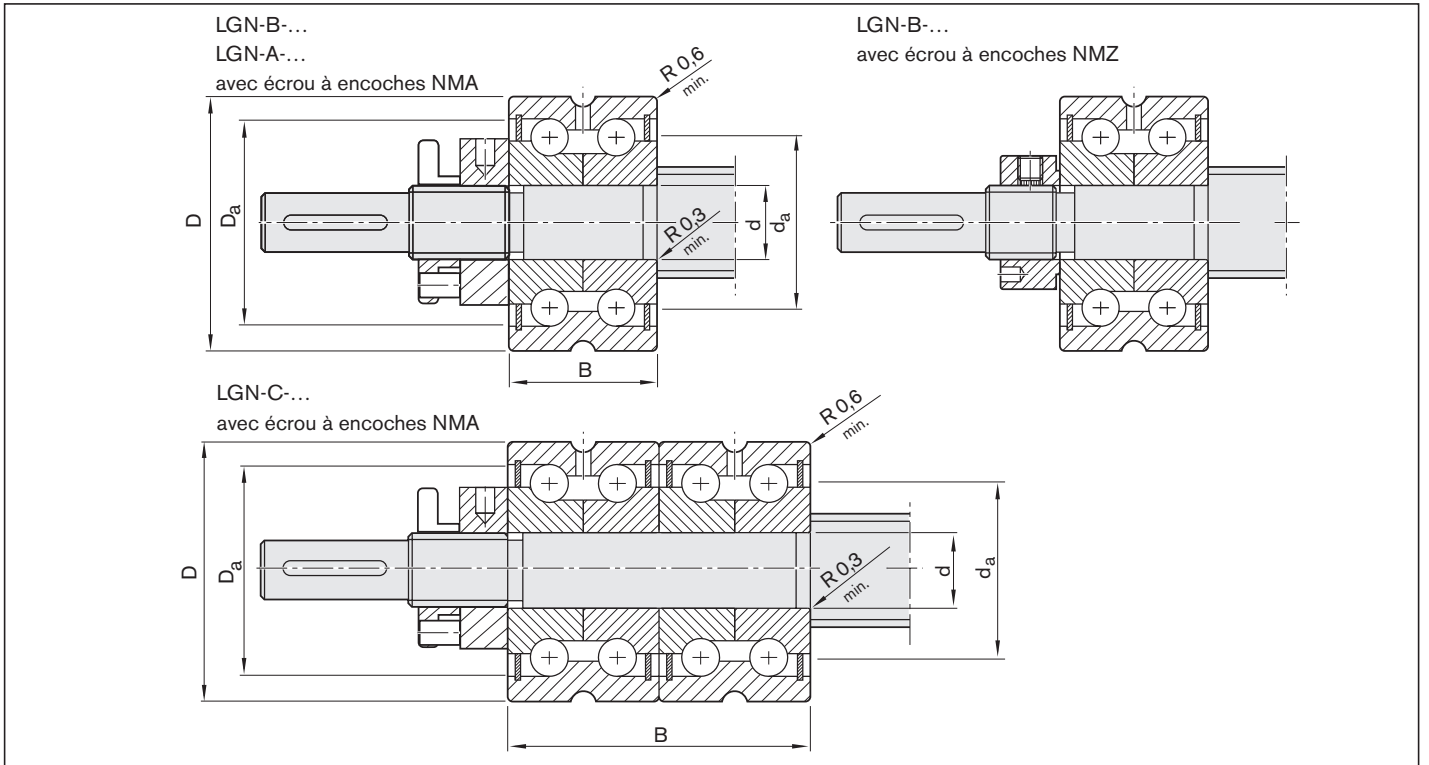
Une conception technique distincte afin de déterminer les valeurs limites est absolument impérative pour toutes les pièces rapportées (p. ex. boîtiers à paliers, ensemble paliers, etc.).



Taille $d_0 \times P$	Ensemble Roulement à billes axiales à contact oblique avec écrou à encoches Référence	Pièces détachées		Écrou à encoches		Poids total (kg)
		Roulement à billes axiales à contact oblique	Références	Désignation	Références	
6 x 1/2	R1590 106 00	LGN-B-0624	R3414 002 06	NMZ 6x0,5	R3446 001 04	0,040
8 x 1/2/2,5/5	R1590 106 00	LGN-B-0624	R3414 002 06	NMZ 6x0,5	R3446 001 04	0,040
12 x 2/5/10	R1590 106 00	LGN-B-0624	R3414 002 06	NMZ 6x0,5	R3446 001 04	0,040
16 x 5/10/16	R1590 110 00	LGN-B-1034	R3414 003 06	NMZ 10x1	R3446 002 04	0,110
20 x 5/10/20/40	R1590 112 00	LGN-B-1242	R3414 004 06	NMZ 12x1	R3446 003 04	0,215
25 x 5/10/25	R1590 117 00	LGN-B-1747	R3414 005 06	NMZ 17x1	R3446 004 04	0,248
	R1590 117 30			NMA 17x1	R3446 014 04	0,290
32 x 5/10/20/32/64	R1590 120 00	LGN-B-2052	R3414 006 06	NMZ 20x1	R3446 005 04	0,345
	R1590 120 30			NMA 20x1	R3446 015 04	0,440
40 x 5	R1590 130 00	LGN-B-3062	R3414 007 06	NMZ 30x1,5	R3446 006 04	0,465
	R1590 130 30			NMA 30x1,5	R3446 016 04	0,590
40 x 10/12/16/20/25/30/40	R1590 225 30	LGN-C-2557	R3414 014 06	NMA 25x1,5	R3446 011 04	0,840
50 x 5	R1590 135 30	LGN-B-3572	R3414 022 06	NMA 35x1,5	R3446 012 04	0,740
50 x 10/12/16/20/25/30/40	R1590 230 30	LGN-C-3062	R3414 023 06	NMA 30x1,5	R3446 016 04	0,980
63 x 10/20/40	R1590 140 30	LGN-A-4090	R3414 024 06	NMA 40x1,5	R3446 018 04	1,250
80 x 10/20/40	R1590 150 30	LGN-A-50110	R3414 025 06	NMA 50x1,5	R3446 019 04	2,930

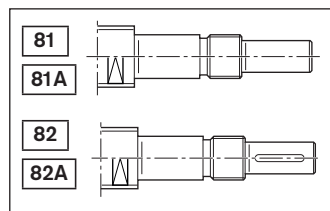
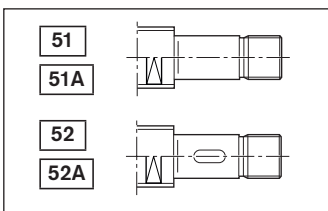
Taille $d_0 \times P$	Capacités de charge ¹⁾		Moment de frottement avec joint d'étanchéité	Rigidité (axiale) R_{fb} N/ μ m	Rigidité au basculement R_{kl} (Nm/mrad)	Vitesse limite (graisse) n_G (min^{-1})
	dyn. C (N)	stat. C ₀ (N)				
6 x 1/2	6 900	8 500	0,04	200	8	6 800
8 x 1/2/2,5/5	6 900	8 500	0,04	200	8	6 800
12 x 2/5/10	6 900	8 500	0,04	200	8	6 800
16 x 5/10/16	13 400	18 800	0,12	325	25	4 600
20 x 5/10/20/40	17 000	24 700	0,16	375	50	3 800
25 x 5/10/25	18 800	31 000	0,24	450	80	3 300
32 x 5/10/20/32/64	26 000	47 000	0,30	650	140	3 000
40 x 5	29 000	64 000	0,50	850	300	2 200
40 x 10/12/16/20/25/30/40	44 500	111 000	0,60	1 300	450	2 600
50 x 5	41 000	89 000	0,60	900	400	2 000
50 x 10/12/16/20/25/30/40	47 500	127 000	0,75	1 500	620	2 200
63 x 10/20/40	72 000	149 000	1,30	1 200	750	1 600
80 x 10/20/40	113 000	250 000	2,60	1 400	1 500	1 200

1) Charge du palier, voir Page 187



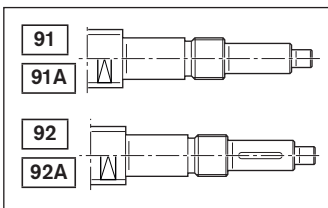
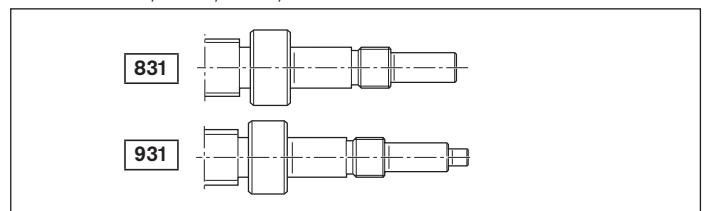
Taille	(mm)			Dimensions de raccordement (mm)			
	d	D	B	min	D _a max	min	d _a max
d ₀ x P							
6 x 1/2	6 ^{-0,010}	24 ^{-0,010}	15 ^{-0,25}	16	19	9	15
8 x 1/2/2,5/5	6 ^{-0,010}	24 ^{-0,010}	15 ^{-0,25}	16	19	9	15
12 x 2/5/10	6 ^{-0,010}	24 ^{-0,010}	15 ^{-0,25}	16	19	9	15
16 x 5/10/16	10 ^{-0,010}	34 ^{-0,010}	20 ^{-0,25}	25	28	14	24
20 x 5/10/20/40	12 ^{-0,010}	42 ^{-0,010}	25 ^{-0,25}	30	33	16	29
25 x 5/10/25	17 ^{-0,010}	47 ^{-0,010}	25 ^{-0,25}	34	37	23	33
32 x 5/10/20/32/64	20 ^{-0,010}	52 ^{-0,010}	28 ^{-0,25}	40	43	25	39
40 x 5	30 ^{-0,010}	62 ^{-0,010}	28 ^{-0,25}	50	53	40	49
40 x 10/12/16/20/25/30/40	25 ^{-0,005}	57 ^{-0,010}	56 ^{-0,05}	45	48	32	44
50 x 5	35 ^{-0,010}	72 ^{-0,011}	34 ^{-0,25}	59	62	45	58
50 x 10/12/16/20/25/30/40	30 ^{-0,005}	62 ^{-0,010}	56 ^{-0,50}	50	53	40	49
63 x 10/20/40	40 ^{-0,005}	90 ^{-0,010}	46 ^{-0,25}	71	80	56	70
80 x 10/20/40	50 ^{-0,005}	110 ^{-0,010}	54 ^{-0,25}	88	100	63	87

Convient pour extrémités de vis : Forme



Pour vis 8 x 2,5 : Formes 831, 931

Pour vis 6 x 1; 6 x 2; 8 x 1; 8 x 2: Forme 831



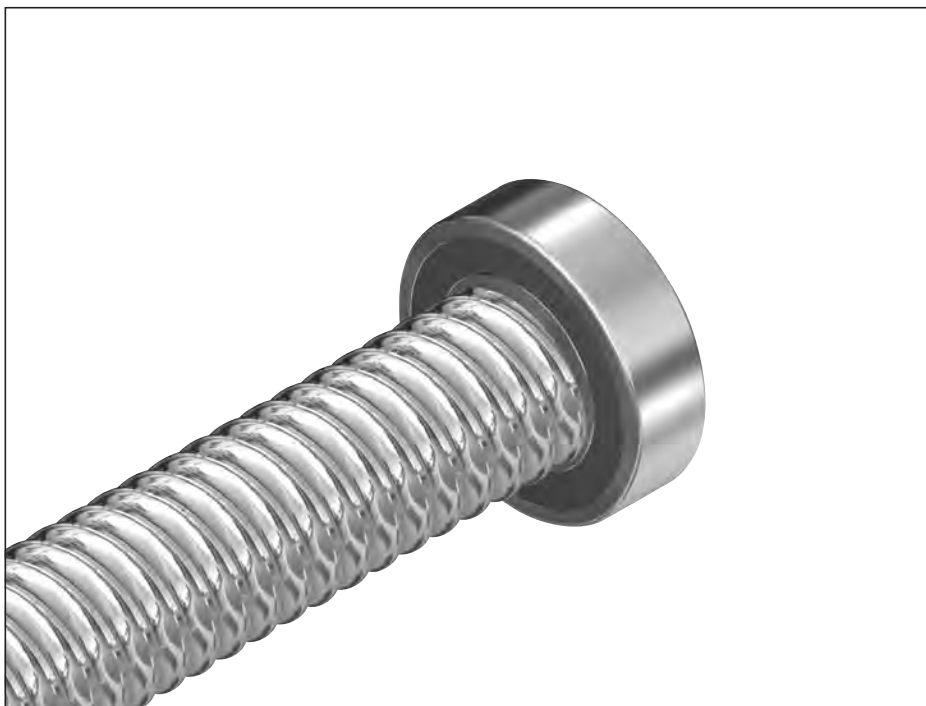
Ensemble palier LAD

Palier libre avec roulement à billes à gorges profondes

Composition du palier libre :

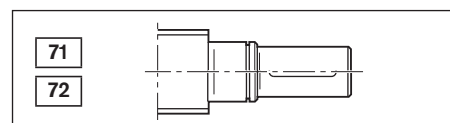
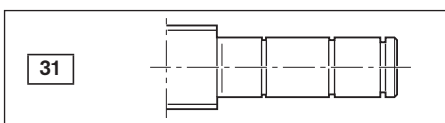
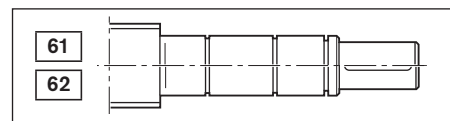
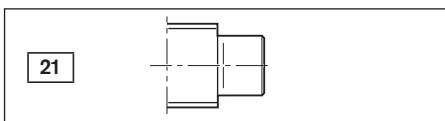
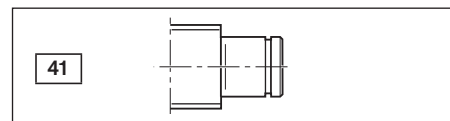
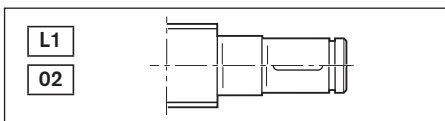
- Roulement à billes à gorges profondes DIN 625... .2RS
- Circlip DIN 471 (2 unités)

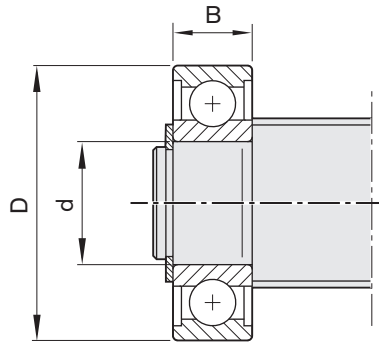
Une conception technique distincte afin de déterminer les valeurs limites est absolument impérative pour toutes les pièces rapportées (p. ex. boîtiers à paliers, ensemble paliers, etc.).



Taille $d_0 \times P$	Ensemble roulement à billes à gorge profonde avec circlip Référence	Pièces détachées Roulement à billes à gorges profondes DIN 625		Circlip DIN 471		Capacités de charge	
		Désignation	Références	Désignation	Références	dyn. C (N)	stat. C ₀ (N)
8 x 1/2/2,5/5	R1590 605 00	625.2RS	R3414 048 00	5x0,6	R3410 742 00	1 140	380
12 x 2/5/10	R1590 606 00	626.2RS	R3414 043 00	6x0,7	R3410 736 00	2 450	900
16 x 5/10/16	R1590 610 00	6200.2RS	R3414 049 00	10x1	R3410 745 00	6 000	2 240
20 x 5/10/20/40	R1590 612 00	6201.2RS	R3414 042 00	12x1	R3410 712 00	6 950	2 650
	R1590 615 00	6202.2RS	R3414 074 00	15x1	R3410 748 00	7 800	3 250
25 x 5/10/25	R1590 617 00	6203.2RS	R3414 050 00	17x1	R3410 749 00	9 500	4 150
32 x 5/10/20/32/64	R1590 620 00	6204.2RS	R3414 038 00	20x1,2	R3410 735 00	12 700	5 700
	R1590 625 00	6205.2RS	R3414 063 00	25x1,2	R3410 750 00	14 300	6 950
40 x 5/10/12/16/20/25/30/40	R1590 630 00	6206.2RS	R3414 051 00	30x1,5	R3410 724 00	19 300	9 800
50 x 5/10/12/16/20/25/30/40	R1590 635 00	6207.2RS	R3414 075 00	35x1,5	R3410 725 00	25 500	13 200
63 x 10/20/40	R1590 650 00	6210.2RS	R3414 077 00	50x2	R3410 727 00	36 500	20 800
80 x 10/20/40	R1590 660 00	6212.2RS	R3414 078 00	60x2	R3410 764 00	52 000	31 000

Convient pour extrémités de vis : Forme
Pour vis 8 x 1 ; 8 x 2: Forme 41





Taille	(mm)			Masse complet (kg)	
	$d_0 \times P$	d	D		B
8 x 1/2/2,5/5		5	16	5	0,005
12 x 2/5/10		6	19	6	0,008
16 x 5/10/16		10	30	9	0,030
20 x 5/10/20/40		12	32	10	0,035
		15	35	11	0,043
25 x 5/10/25		17	40	12	0,064
32 x 5/10/20/32/64		20	47	14	0,106
		25	52	15	0,125
40 x 5/10/12/16/20/25/30/40		30	62	16	0,195
50 x 5/10/12/16/20/25/30/40		35	72	17	0,288
63 x 10/20/40		50	90	20	0,453
80 x 10/20/40		60	110	22	0,783

Ensemble palier LAL

Palier fixe avec roulement à billes axiales à contact oblique LGL

À double effet, vissable, pour constructions économiques

Composition du palier fixe :

- Roulement à billes axiales à contact oblique LGL
- Écrou à encoches NMG..., NMZ...

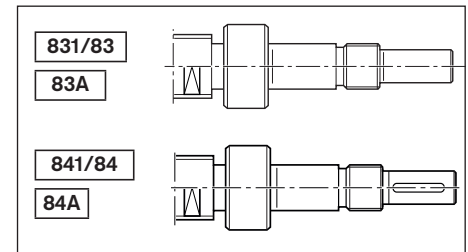
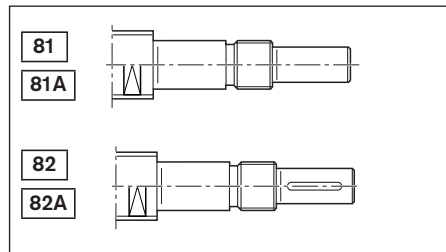
Une conception technique distincte afin de déterminer les valeurs limites est absolument impérative pour toutes les pièces rapportées (p. ex. boîtiers à paliers, ensemble paliers, etc.).

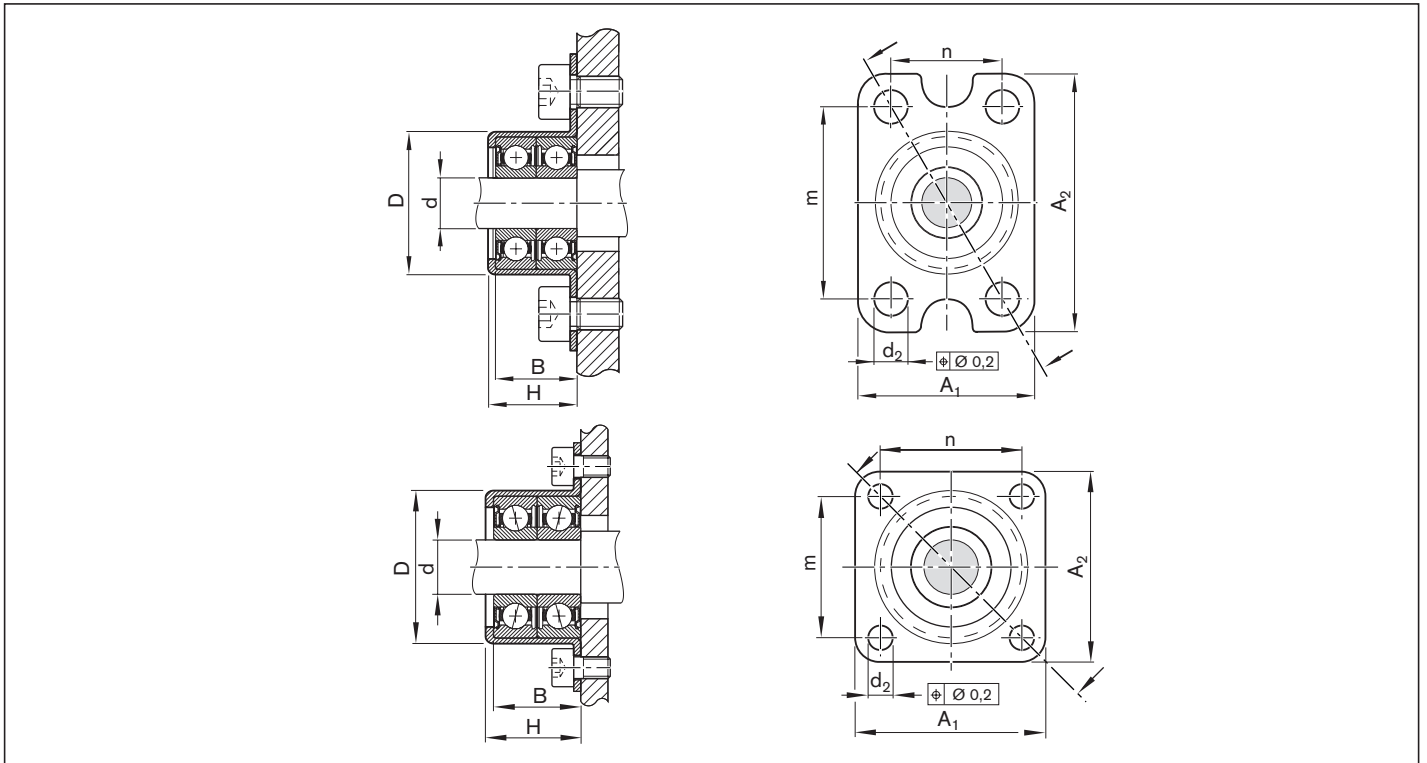


Taille	Ensemble Unité de roulement à billes axiales à contact oblique avec écrou à encoches	Pièces détachées				Écrou à encoches	
		Unité de roulement à billes axiales à contact oblique		Capacités de charge ¹⁾		Désignation	Références
d ₀ x P	Références	Désignation	Références	dyn. C (N)	stat. C ₀ (N)		
6 x 1/2	R1590 406 00	LGL-D-0624	R3414 038 06	1 340	1 250	NMZ 6x0,5	R3446 001 04
8 x 1/2/2,5/5	R1590 406 00	LGL-D-0624	R3414 038 06	1 340	1 250	NMZ 6x0,5	R3446 001 04
12 x 2/5/10	R1590 406 00	LGL-D-0624	R3414 038 06	1 340	1 250	NMZ 6x0,5	R3446 001 04
12 x 5/10	R1590 412 00	LGL-A-1244	R3414 040 06	13 200	17 900	NMG 12x1	R3446 002 02
16 x 5/10	R1590 412 00	LGL-A-1244	R3414 040 06	13 200	17 900	NMG 12x1	R3446 002 02
20 x 5	R1590 412 00	LGL-A-1244	R3414 040 06	13 200	17 900	NMG 12x1	R3446 002 02
25 x 5/10	R1590 415 00	LGL-A-1547	R3414 041 06	16 400	22 400	NMG 15x1	R3446 011 02
32 x 5/10	R1590 420 00	LGL-A-2060	R3414 042 06	27 500	40 000	NMG 20x1	R3446 005 02

1) Charge du palier, voir Page 187

Convient pour extrémités de vis : Forme





Taille	(mm)										Poids palier (kg)
	d	D +0,03 -0,01	A ₁	A ₂	n	m	H -0,25	B	d ₂		
d₀ x P											
6 x 1/2	6	20,50	24	35	15	26	13	12	4,5	0,023	
8 x 1/2/2,5/5	6	20,50	24	35	15	26	13	12	4,5	0,023	
12 x 2/5/10	6	20,50	24	35	15	26	13	12	4,5	0,023	
12 x 5/10	12	35,45	44	50	32	38	22	20	6,6	0,120	
16 x 5/10	12	35,45	44	50	32	38	22	20	6,6	0,120	
20 x 5	12	35,45	44	50	32	38	22	20	6,6	0,120	
25 x 5/10	15	38,45	47	51	35	39	24	22	6,6	0,140	
32 x 5/10	20	50,45	60	60	47	47	30	28	6,6	0,300	

Ensemble palier LAS

Palier fixe avec roulement à billes axiales à contact oblique LGS

À double effet, série LAS-E

Composition du palier fixe :

- Roulement à contact oblique LGS selon DIN 628
Non disponible à l'unité
- Écrou à encoches NMA

Une conception technique distincte afin de déterminer les valeurs limites est absolument impérative pour toutes les pièces rapportées (p. ex. ensembles boîtiers à paliers, ensemble paliers, etc.).

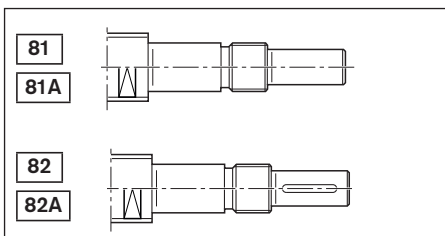


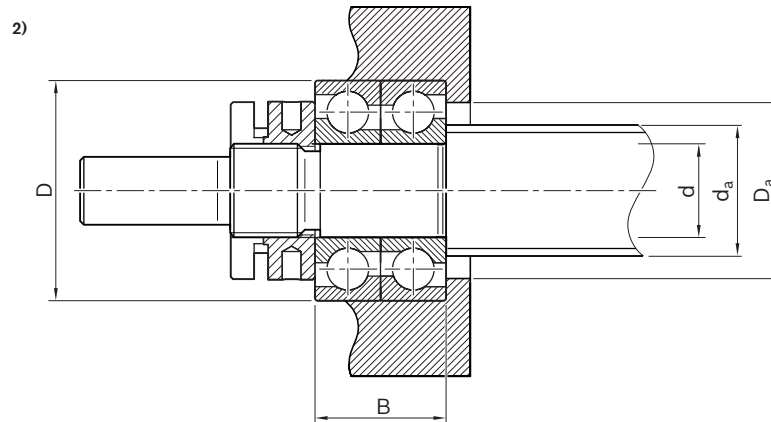
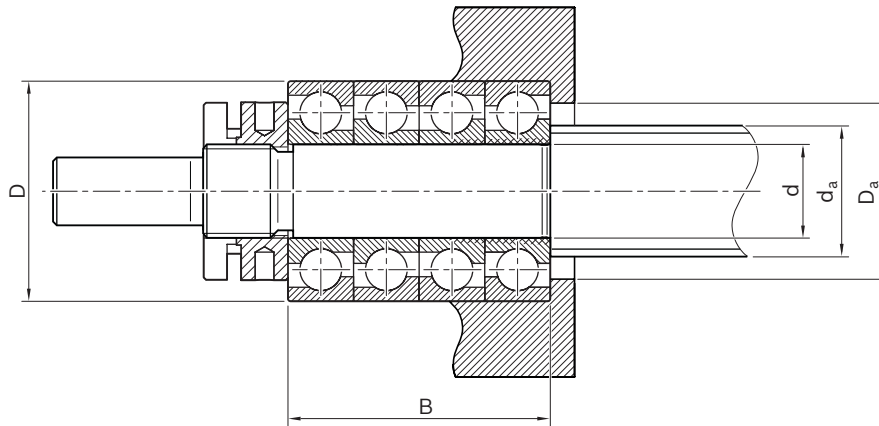
Taille d ₀ x P	LAS Référence	LGS Désignation	Écrou à encoches		Poids total m (kg)	C (kN)	C ₀ (kN)	n _G ¹⁾ (min ⁻¹)
			Désignation	Références				
16 x 5/10/16	R159A 410 01	LGS-E-1030	NMZ 10x1	R3446 002 04	0,13	20	25,8	13 500
20 x 5/10/20/40	R159A 412 01	LGS-E-1232	NMZ 12x1	R3446 003 04	0,16	21,7	29,2	11 700
25 x 5/10/25 ²⁾	R159A 417 01	LGS-E-1747	NMA 17x1	R3446 014 04	0,29	27,9	31,9	8 550
32 x 5/10/20/32/64	R159A 420 01	LGS-E-2047	NMA 20x1	R3446 015 04	0,57	39,9	63,8	8 550
40 x 5/10/12/16/20/25/30/40	R159A 430 01	LGS-E-3072	NMA 30x1,5	R3446 016 04	1,68	98,3	163,1	5 850
50 x 5/10/12/16/20/25/30/40	R159A 435 01	LGS-E-3580	NMA 35x1,5	R3446 012 04	2,19	111,2	188,5	4 950
63 x 10/20/40	R159A 440 01	LGS-E-4090	NMA 40x1,5	R3446 016 08	2,74	140,8	257,7	4 500
80 x 10/20/40	R159A 450 01	LGS-E-50110	NMA 50x1,5	R3446 019 04	4,95	211,2	392,3	3 600
80 x 10/20/40	R159A 460 01	LGS-E-60130	NMA 60x2	R9130 342 16	7,49	272,5	534,6	3 015

1) Valeurs indicatives pour une charge faible du palier, une bonne évacuation thermique et des graisses adéquates à faible consistance

2) Modèle 1+1

Convient pour extrémités de vis : Forme





Taille $d_0 \times P$	(mm)		B	D_a		d_a	
	d	D		min.	max.	min.	max.
16 x 5/10/16	10 _{-0,008}	30 _{-0,009}	36	22,9	25,8	14,2	22,0
20 x 5/10/20/40	12 _{-0,008}	32 _{-0,011}	40	25,0	27,8	16,2	24,0
25 x 5/10/25	17 _{-0,008}	47 _{-0,011}	28	36,2	41,4	22,6	35,0
32 x 5/10/20/32/64	20 _{-0,010}	47 _{-0,011}	56	36,0	41,0	25,6	35,0
40 x 5/10/12/16/20/25/30/40	30 _{-0,010}	72 _{-0,013}	76	56,5	65,0	37,0	55,5
50 x 5/10/12/16/20/25/30/40	35 _{-0,012}	80 _{-0,013}	84	63,0	71,0	44,0	62,0
63 x 10/20/40	40 _{-0,012}	90 _{-0,015}	92	72,0	81,0	49,0	71,0
80 x 10/20/40	50 _{-0,012}	110 _{-0,015}	108	89,0	100,0	61,0	88,0
80 x 10/20/40	60 _{-0,015}	130 _{-0,018}	124	106,0	118,0	72,0	102,0

Écrous à encoches NMA, NMZ et NMG pour paliers fixes

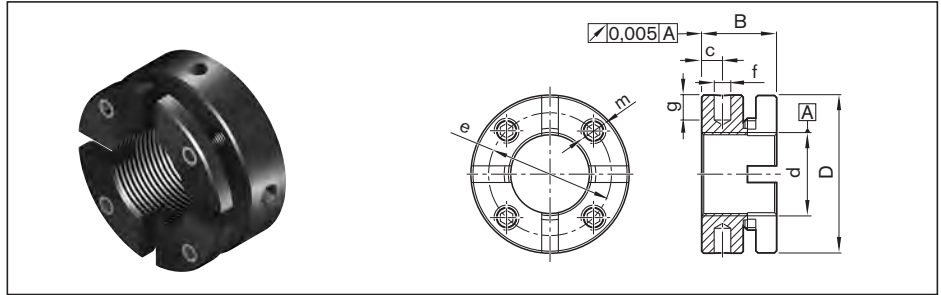
Écrou à encoches NMA

- Pour sollicitations par vibration extrêmes
- Pour nouveaux projets

M_A = couple de serrage de l'écrou à encoches

F_{aB} = charge de rupture axiale de l'écrou à encoches

M_{AG} = couple de serrage de la vis sans tête



Désignation	Références	(mm)								M_A	F_{aB}	M_{AG}	Poids
		d	D	B	c	m	e	f	g	(Nm)	(kN)	(Nm)	(g)
NMA 15x1	R3446 020 04	M15x1	30	18	5	M5	24	4	5	10	100	3	60
NMA 17x1	R3446 014 04	M17x1	32	18	5	M5	26	4	5	15	120	3	70
NMA 20x1	R3446 015 04	M20x1	38	18	5	M6	31	4	6	18	145	5	130
NMA 25x1,5	R3446 011 04	M25x1,5	45	20	6	M6	38	5	6	25	205	5	160
NMA 30x1,5	R3446 016 04	M30x1,5	52	20	6	M6	45	5	7	32	250	5	200
NMA 35x1,5	R3446 012 04	M35x1,5	58	20	6	M6	51	5	7	40	280	5	230
NMA 40x1,5	R3446 018 04	M40x1,5	65	22	6	M6	58	6	8	55	350	5	300
NMA 45x1,5	R9130 342 15	M45x1,5	70	22	6	M6	63	6	8	65	360	5	340
NMA 50x1,5	R3446 019 04	M50x1,5	75	25	8	M6	68	6	8	85	450	5	430
NMA 60x2	R9130 342 16	M60x2,0	90	26	8	M8	80	6	8	100	550	15	650
NMA 70x2	R9130 342 17	M70x2,0	100	28	9	M8	90	8	10	130	650	15	790
NMA 90x2	R9163 113 51	M90x2,0	130	32	13	M10	118	8	10	200	900	20	1 530

NMA 15 à NMA 40 avec 4 segments

NMA 45 à NMA 90 avec 6 segments

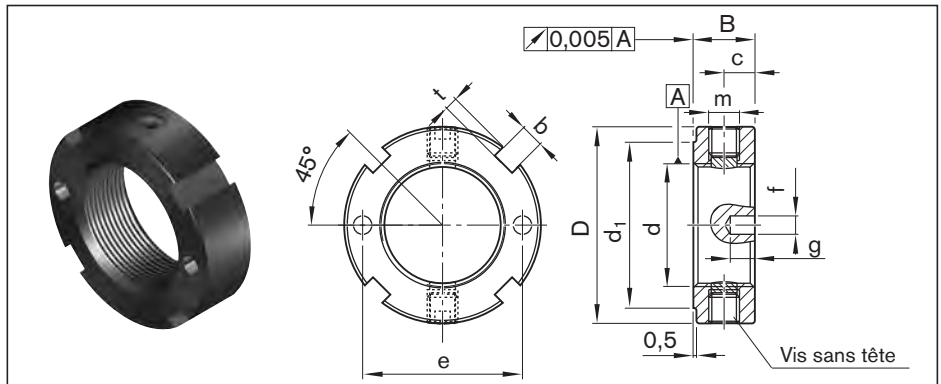
Écrou à encoches NMZ

- Pour des constructions existantes
- Pour renvoi par courroie
- Pour écrous tournants

M_A = couple de serrage de l'écrou à encoches

F_{aB} = charge de rupture axiale de l'écrou à encoches

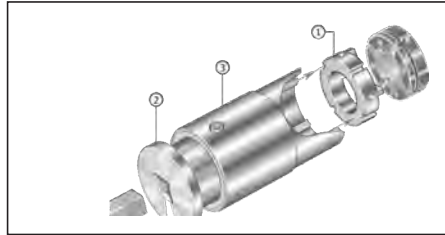
M_{AG} = couple de serrage de la vis sans tête



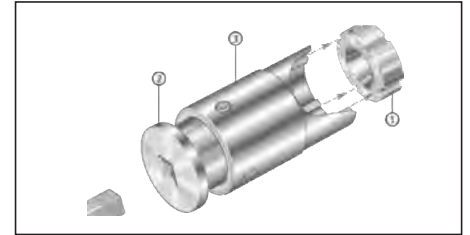
Désignation	Références	(mm)											M_A	F_{aB}	M_{AG}	Poids
		d	D	B	d ₁	c	m	b	t	e	f	g	(Nm)	(kN)	(Nm)	(g)
NMZ 6x0,5	R3446 001 04	M6x0,5	16	8	12	4	M4	3	2,0	11,0	2,5	3,5	2	17	1	10
NMZ 10x1	R3446 002 04	M10x1	18	8	14	4	M4	3	2,0	14,0	2,5	3,5	6	31	1	10
NMZ 12x1	R3446 003 04	M12x1	22	8	18	4	M4	3	2,0	17,0	2,5	3,5	8	38	1	15
NMZ 17x1	R3446 004 04	M17x1	28	10	23	5	M5	4	2,0	22,5	3,0	4,0	15	57	3	28
NMZ 20x1	R3446 005 04	M20x1	32	10	27	5	M5	4	2,0	26,0	3,0	4,0	18	69	3	35
NMZ 25x1,5	R3446 007 04	M25x1,5	45	20	40	10	M6	5	2,0	35,0	4,0	5,0	25	211	5	55
NMZ 30x1,5	R3446 006 04	M30x1,5	45	12	40	6	M6	5	2,0	37,5	4,0	5,0	32	112	5	75
NMZ 45x1,5	R3446 032 04	M45x1,5	65	14	59	7	M6	6	2,5	-	-	-	65	181	5	170
NMZ 55x2	R3446 033 04	M55x2	75	16	68	8	M6	7	3,0	-	-	-	95	229	5	230
NMZ 60x2	R3446 031 04	M60x2	80	16	73	8	M6	7	3,0	-	-	-	100	255	5	250
NMZ 70x2	R3446 034 04	M70x2	92	18	85	9	M8	8	3,5	-	-	-	130	305	15	360
NMZ 80x2	R3446 035 04	M80x2	105	18	95	9	M8	8	3,5	-	-	-	160	355	15	460
NMZ 90x2	R3446 036 04	M90x2	120	20	108	10	M8	10	4,0	-	-	-	200	410	15	700

Outil de montage pour écrou à encoches

Douille universelle pour écrou à encoches NMA/NMZ
– Disponible sur demande



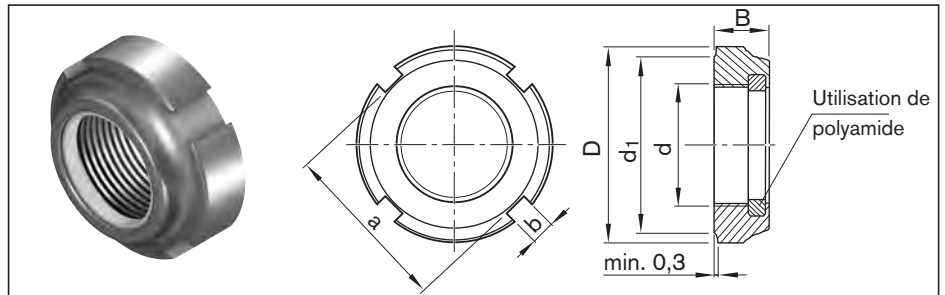
NMA: composé des éléments suivants : AMS, ZMS et ZME



NMZ: composé des éléments suivants : ZMS et ZME

Écrou à encoches NMG

– Pour des constructions économiques



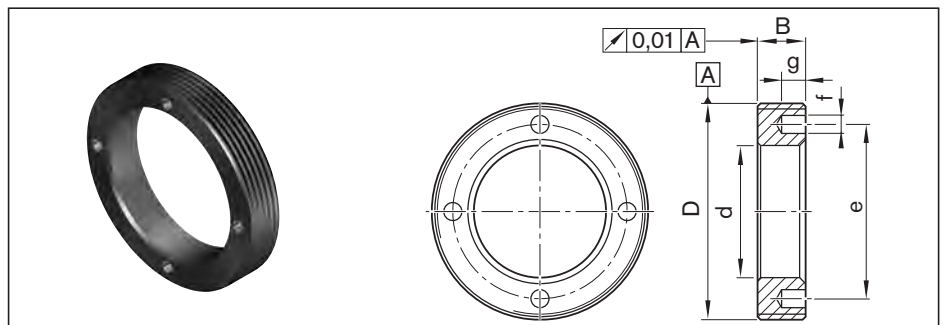
Désignation	Références	Dimensions (mm)						M _A (Nm)	Poids (g)
		d	D	B	d ₁	a	b		
NMG 12x1	R3446 002 02	M12x1	21	7,6	18	18	3	8	10
NMG 15x1	R3446 011 02	M15x1	24	8,6	21	21	4	10	13
NMG 20x1	R3446 005 02	M20x1	32	9,6	27	27	4	18	24

M_A = couple de serrage de l'écrou à encoches

Bague fileté GWR

– Pour roulement à billes axiales à contact oblique LGN
– Pour écrou simple cylindrique ZEM-E-S

Attention :
Verrouiller avec un agent de blocage (par exemple du Loctite 638).



M_A = couple de serrage de la bague fileté

Désignation	Références	Dimensions (mm)							M _A (Nm)	Poids (g)
		D	d	B	e	f	g			
GWR 18x1	R1507 040 33	M18x1	8,5	8	12,5	2,5	3	6	10,0	
GWR 23x1	R1507 240 35	M23x1	13,0	8	18,0	2,5	3	8	15,0	
GWR 26x1,5	R1507 240 22	M26x1,5	16,5	8	20,5	2,5	3	10	16,5	
GWR 30x1,5	R1507 340 34	M30x1,5	17,0	8	23,0	3,0	4	20	29,0	
GWR 36x1,5	R1507 040 23	M36x1,5	22,0	8	29,0	3,0	4	25	35,0	
GWR 40x1,5	R1507 140 03	M40x1,5	25,0	8	33,0	3,0	4	28	39,5	
GWR 45x1,5	R1507 240 04	M45x1,5	28,0	8	38,0	3,0	4	30	55,0	
GWR 50x1,5	R1507 240 25	M50x1,5	31,0	10	40,0	4,0	5	45	86,0	
GWR 55x1,5	R1507 340 05	M55x1,5	36,0	10	46,0	4,0	5	50	96,0	
GWR 58x1,5	R1507 440 32	M58x1,5	43,0	10	50,0	4,0	5	58	84,0	
GWR 60x1	R1507 440 28	M60x1	43,0	10	51,0	4,0	5	60	97,0	
GWR 62x1,5	R1507 440 29	M62x1,5	43,0	12	53,0	5,0	6	60	127,0	
GWR 65x1,5	R1507 440 26	M65x1,5	47,0	12	55,0	4,0	5	70	136,0	
GWR 70x1,5	R1507 440 06	M70x1,5	42,0	12	58,0	4,0	5	75	216,0	
GWR 78x2	R1507 567 27	M78x2	54,0	15	67,0	6,0	7	90	286,0	
GWR 92x2	R1507 640 09	M92x2	65,0	16	82,0	6,0	7	125	385,0	
GWR 95x2	R1507 667 28	M95x2	68,0	16	82,0	6,0	7	130	425,0	
GWR 112x2	R1507 740 11	M112x2	82,0	18	100,0	8,0	8	175	596,0	
GWR 115x2	R1507 767 29	M115x2	85,0	18	100,0	8,0	8	200	664,0	

Vis à billes avec unité de lubrification rapportée

Points forts

Les vis à billes équipées de l'élément efficace fabriqué en série qu'est l'unité de lubrification rapportée de Rexroth réalisent des performances de courses très importantes sans relubrification. Grâce à un travail de développement très intense et à des essais très poussés dans les conditions de la pratique, l'unité de lubrification rapportée combinée à un écrou doté d'une lubrification de base permet de réaliser la lubrification à vie d'une vis à billes de précision Rexroth dans les meilleures conditions. L'unité de lubrification rapportée fournit, à partir d'un réservoir, la quantité exacte d'huile nécessaire à la régénération de l'huile usagée de la matrice saponifiée de la graisse. La zone de contact ponctuelle de la mousse à pores ouverts permet la distribution directe de l'huile sur le chemin de roulement de la vis avec une friction faible. Cette distribution optimisée minimise la consommation de lubrifiant et permet de réaliser une lubrification à vie.

Écologique

L'unité de lubrification rapportée combine de manière idéale l'écologie à l'économie. Elle diminue sensiblement la consommation d'huile et n'affecte pas l'environnement, qui reste propre.

Autres avantages

- Livrée entièrement montée sur la vis à billes.
- Raccordement sur une extrémité de l'écrou, d'où économie de place.
- Utilisable dans toutes les positions de montage, tant pour les applications verticales qu'horizontales
- Existe pour presque tous les types d'écrous des diamètres 20 à 40
- Intégration simple dans les constructions existantes par montage soit du côté de la bride, soit du côté opposé pour les écrous à une rangée de billes
- Un montage sur chaque extrémité assure une lubrification adéquate des écrous de haute capacité à 2 filets (FED-E-B)
- Convient pour tous les environnements normaux à l'exception des environnements humides ou poussiéreux.



Concept de lubrification

Ce logo indique que la vis à billes Rexroth avec écrou doté d'une lubrification de base et d'une unité de lubrification rapportée est lubrifiée à vie.

Remarque : L'unité de lubrification rapportée n'est pas adaptée pour les écrous entraînés.

Lubrification à vie

La durée de performance de l'unité de lubrification rapportée est similaire à la courbe de durée de vie de la vis à billes. Grâce à la distribution optimisée de lubrifiant, une vis à billes équipée d'une unité de lubrification rapportée utilisée dans les conditions de charge recommandées ne nécessitera aucune relubrification. Grâce aux essais exhaustifs que nous avons réalisés, la performance de l'unité de lubrification rapportée peut pour la première fois être indiquée de manière précise et fiable. Une vis à billes équipée d'une unité de lubrification rapportée de Rexroth fonctionne sans relubrification pendant **cinq ans** ou **300 millions de rotations**.

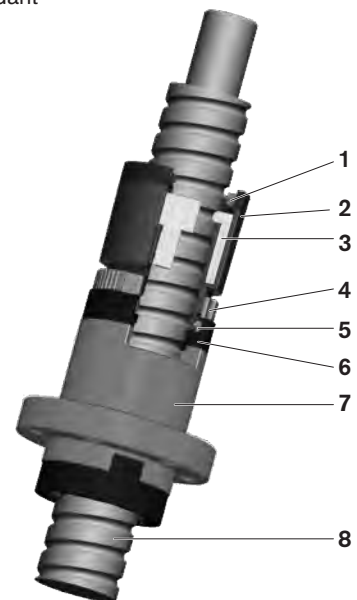
Structure des unités de lubrification rapportée

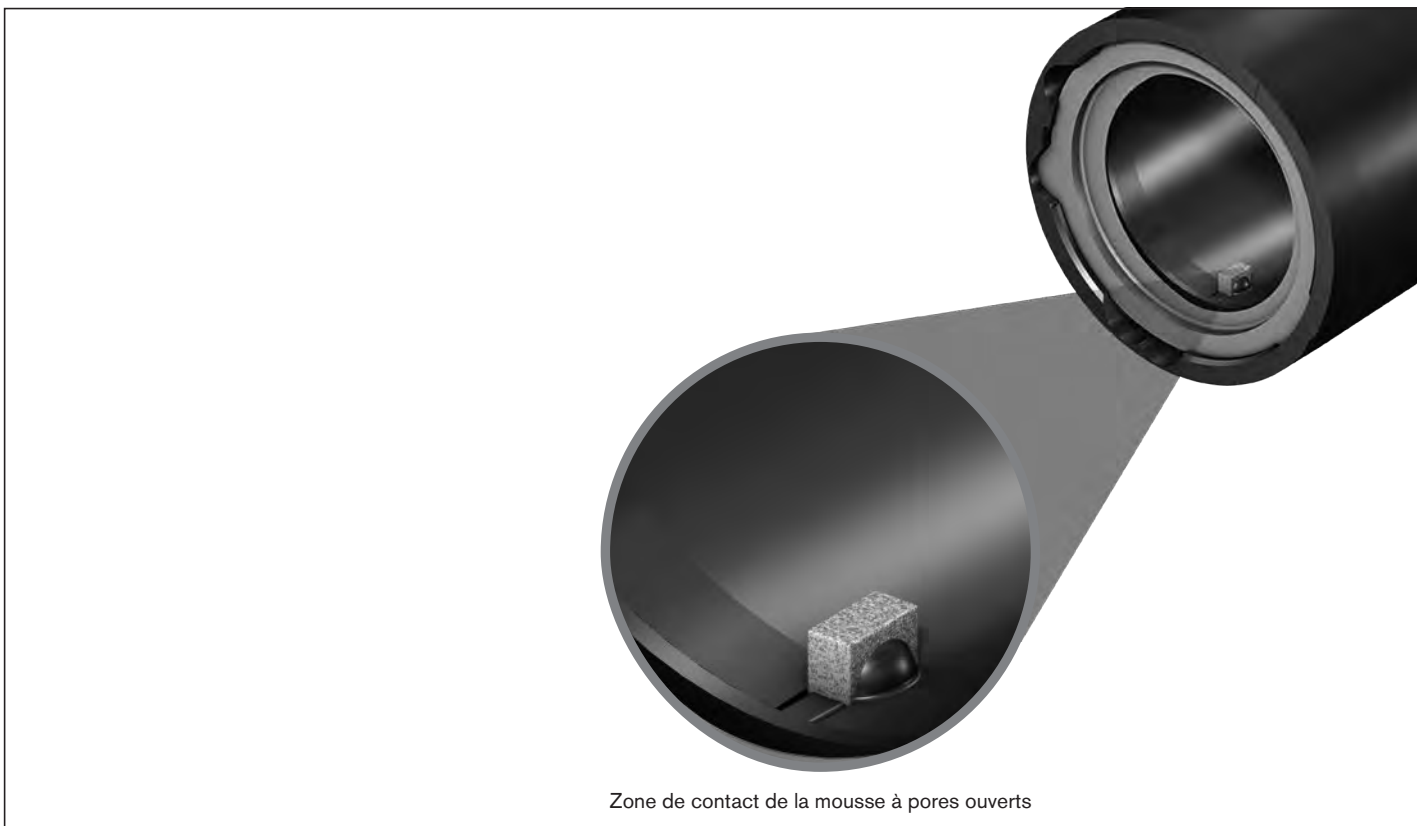
- 1 Joint
- 2 Boîtier et couvercle
 - Matériau : plastique spécial
- 3 Mousse à pores ouverts
- 4 Bague fileté
- 5 Bague intermédiaire
- 6 Capot de renvoi
- 7 Écrou de la vis à billes
- 8 Vis à billes

Remarques

Tenir compte des dimensions de l'unité de lubrification rapportée (VSE) lors du calcul de la course.

Lors du réglage, ne pas aller jusqu'à la butée avec la VSE, et éviter toute collision de la VSE avec d'autres pièces.





Zone de contact de la mousse à pores ouverts

Écrou de vis à billes avec unité de lubrification rapportée

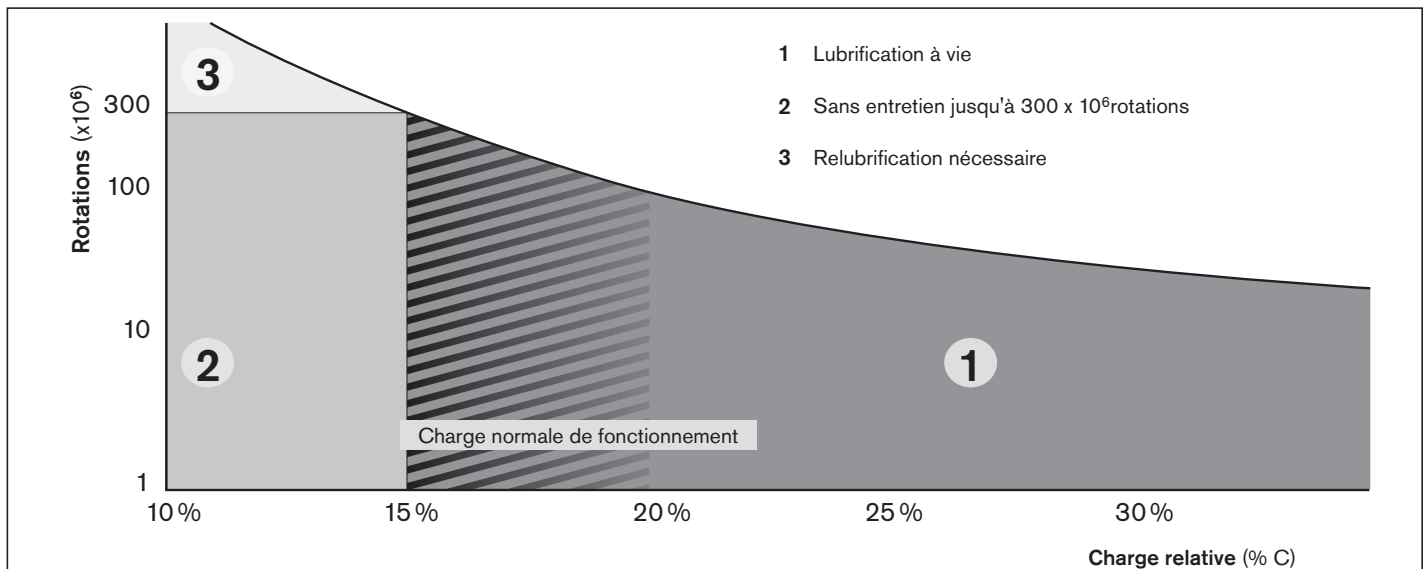
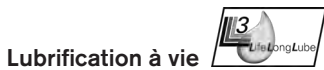
Unité de lubrification rapportée

L'unité de lubrification rapportée a été conçue pour un service à long terme et sans entretien de la vis à billes. Elle est fixée à l'écrou et alimente continuellement les rouleaux en huile.

Pour des courses atteignant 300 millions de rotation sans relubrification.

L'unité de lubrification rapportée peut être combinée avec les types d'écrous suivants :

- FEM-E-S - FED-E-B
- FEM-E-B - FDM-E-S
- SEM-E-S - FDM-E-B
- SEM-E-C



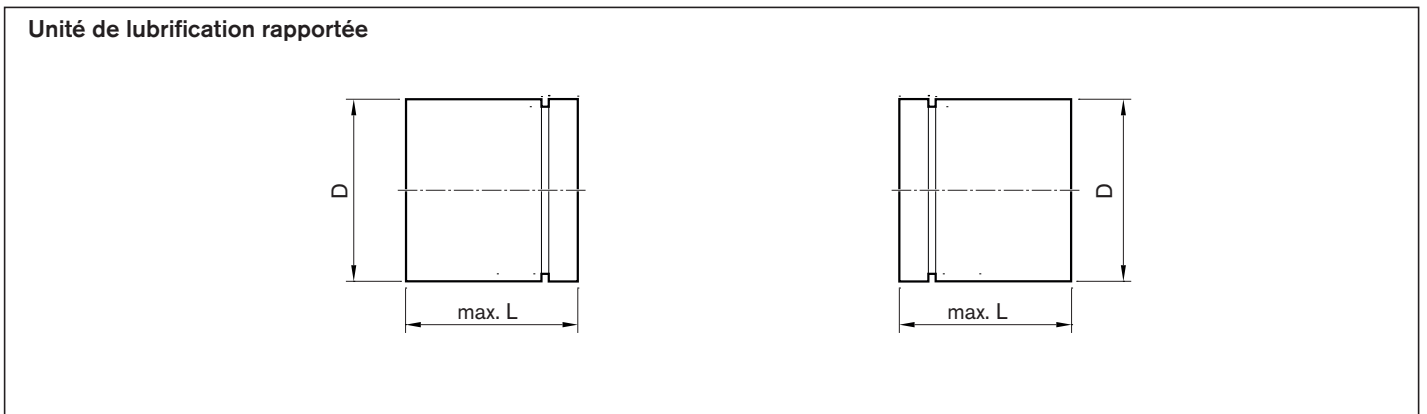
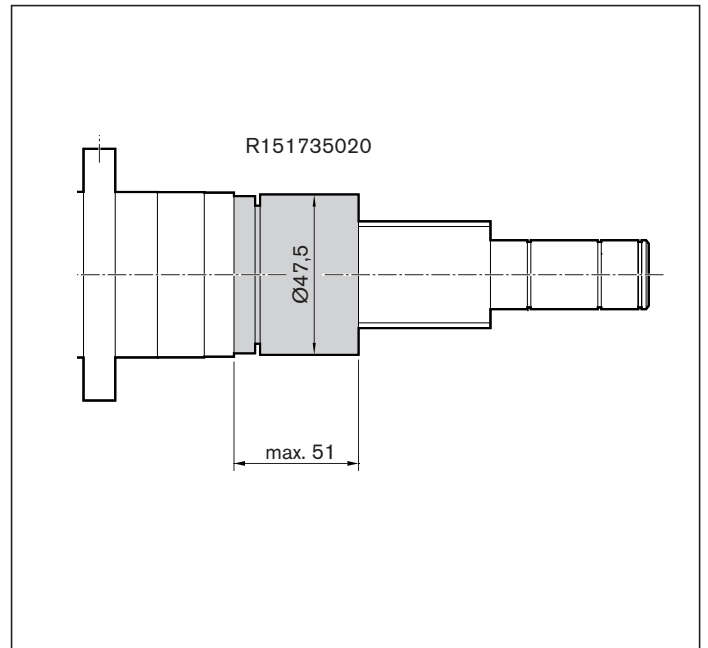
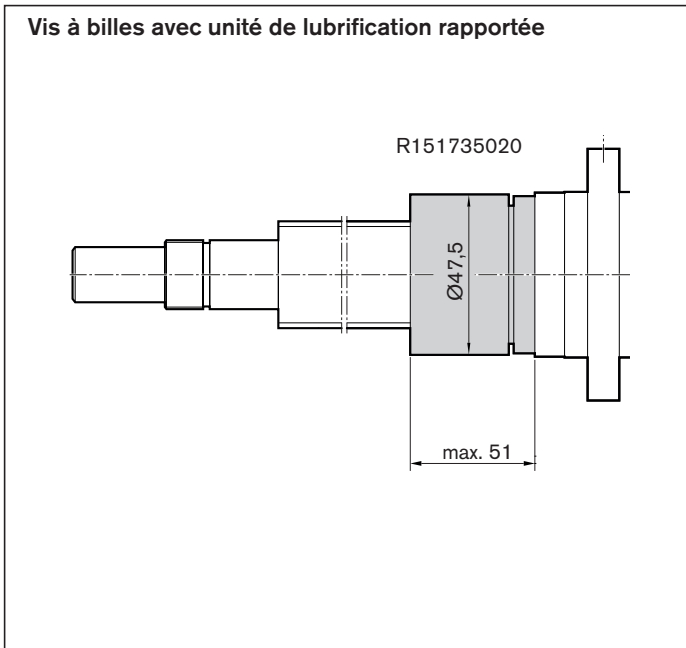
Nos essais exhaustifs ont confirmé ces résultats :

- 1 L'écrou est lubrifié à vie pour des charges axiales de 15-35 % de la capacité de charge dynamique C.
- 2 La vis à billes ne nécessite pas d'entretien jusqu'à 300 millions de rotations pour des charges axiales < 15 % de la capacité de charge dynamique C.
- 3 Après 300 millions de rotations, l'écrou doit être relubrifié comme d'habitude. L'unité de lubrification rapportée n'a pas besoin d'être retirée de l'écrou.

Pas (mm)	Course s avec unités de lubrification rapportée ¹⁾ (km)
5	1 500
10	3 000
20	6 000
32	9 600
40	12 000

1) Charge maximale jusqu'à 0,15 C

Caractéristiques techniques



Remarque : L'unité de lubrification rapportée est livrée montée sur la vis à billes. Seul le fabricant est habilité à procéder au montage.

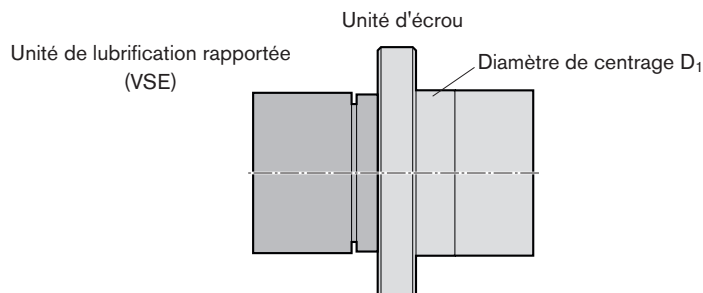
Taille de la VSE d ₀ x P	Références	(mm)		Poids (kg)	
		D	L	m	
20 x 5 R	R151715000	32,60	51,00	0,021	
20 x 20 R					
25 x 5 R	R151725010	37,50	51,00	0,027	
25 x 10 R					
25 x 25 R					
32 x 5 R	R151735030	47,50	51,00	0,042	
32 x 10 R					
32 x 20 R					
32 x 32 R					
40 x 5 R	R151745030	55,50	53,00	0,055	
40 x 10 R	R151745050	62,30	51,00	0,070	
40 x 20 R					
40 x 40 R					

Écrou de vis à billes avec unité de lubrification rapportée

Exemple de commande de l'unité de lubrification rapportée avec représentation de la direction de montage

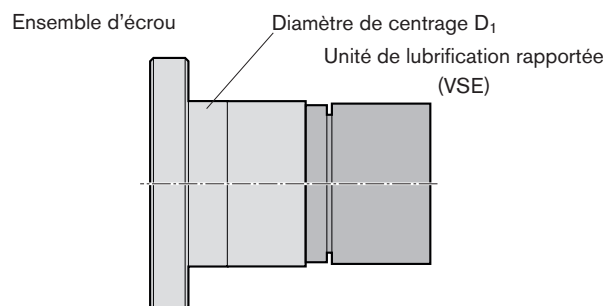
BASA 32 x 10R x 3,969 **FEM-E-S - 5** 00 1 3 T7 R 81K203 31K200 1000 0 2

Unité de lubrification rapportée montée à gauche, écrou avec lubrification de base



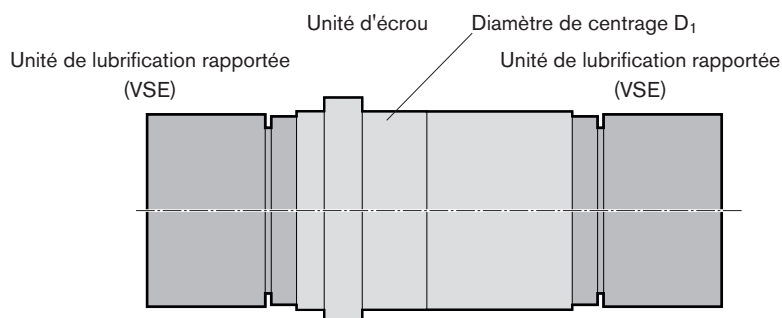
BASA 32 x 10R x 3,969 **FEM-E-S - 5** 00 1 3 T7 R 81K203 31K200 1000 0 3

Unité de lubrification rapportée montée à droite, écrou avec lubrification de base



BASA 40 x 20R x 6 **FEM-E-B - 8** 00 1 3 T7 R 81K250 31K300 1000 0 4

Unité de lubrification rapportée montée des deux côtés, écrou avec lubrification de base



Direction de montage de l'unité de lubrification rapportée selon les types d'écrou

Type d'écrou	Direction de montage
FEM-E-S	2, 3
FEM-E-B	2, 3
SEM-E-S	2, 3
SEM-E-C	2, 3
FED-E-B	4
FDM-E-S	2, 3
FDM-E-B	2, 3

Plaques de mesure

Alignement de la vis à billes dans la machine

Une balance à pied avec touche plate oscillante est disponible chez Rexroth pour un alignement simple de la vis à billes.

Il existe deux plaques de mesure de longueurs différentes pouvant être utilisées en fonction du pas :

- Référence R3305 131 19, longueur 33 mm pour pas < 20
- Référence R3305 131 21, longueur 50 mm pour pas > 20



Le comparateur n'est pas fourni avec la vis à billes.

Écrou de sécurité

Montage/assemblage/propriétés

- Montage sur une bride avec des vis à six pans creux pour la fixation de l'écrou de sécurité
- Le diamètre de centrage permet d'éviter les déplacements radiaux
- Le joint étanche se monte non pas sur l'écrou mais sur l'écrou de sécurité. (Permet d'éviter l'infiltration de saletés entre la vis et l'écrou de sécurité)
- La longueur de l'écrou de sécurité détermine le facteur de sécurité (Norme : facteur de sécurité 2x par rapport à la capacité de charge statique)
- Les vis à filets multiples nécessitent des écrous de sécurité à filets multiples

Recommandation de montage

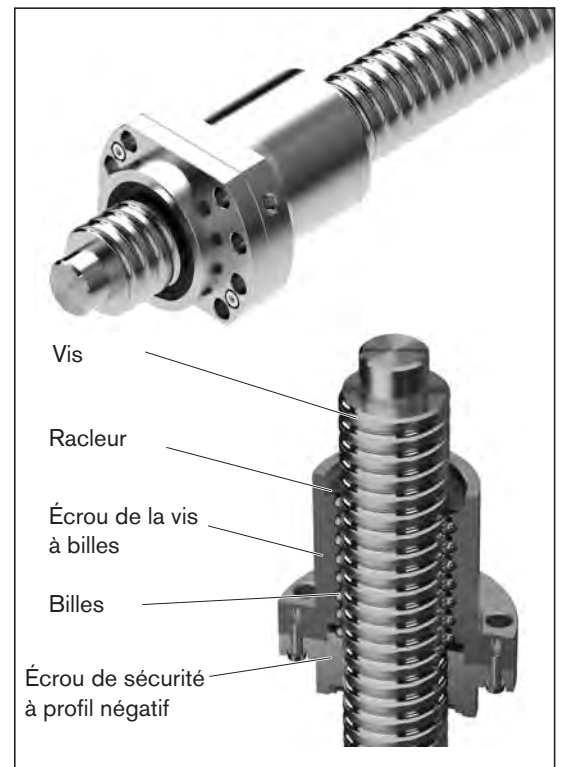
La force ou la masse doit toujours reposer sur l'écrou de sécurité ; ainsi, les vis de fixation ne risquent pas d'être soumises à un effort de traction.

Le palier fixe de la vis doit être en bas.

Seul un technicien de maintenance dûment formé est habilité à effectuer les contrôles adéquats.

Conception

Veuillez prendre contact avec nos collaborateurs



Mode de fonctionnement

L'écrou de vis à billes avec écrou de sécurité est composé de l'écrou de vis à billes proprement dit (ex : FEM-E-B) et d'un écrou de sécurité supplémentaire qui vient s'engrener dans le chemin de roulement de la vis avec le profil négatif. Le fonctionnement de base de l'écrou de vis à billes avec écrou de sécurité est le même que celui de l'écrou de vis à billes normal. En cas de perte de fonction de l'écrou de vis à billes (ex : perte de billes), le filetage de l'écrou de sécurité vient au contact de celui de la vis. Tout risque de chute incontrôlée de l'écrou est ainsi exclu.

Emploi

Pour les applications critiques en fonctionnement non horizontal (ex: pour éviter les dommages matériels). L'écrou de sécurité se monte sur l'écrou par en dessous dans le sens de l'effort.

L'écrou de sécurité ne constitue pas un composant de sécurité au sens de la directive Machines 2006/42/CE. C'est donc au seul fabricant de la machine qu'incombe la responsabilité de la sécurité de la construction/application spécifique. Il convient notamment de veiller à éviter tout danger pour les personnes. Avec les axes chargés verticalement, en particulier, l'ajout d'un dispositif de maintien/d'arrêt doit permettre d'éviter toute défaillance d'un des composants d'entraînement. Dans tous les cas, tout risque de chute de l'écrou doit être exclu.

Indications techniques

La norme ISO 3408-1 définit une vis à billes de la façon suivante :

La vis à billes (BASA) est un ensemble composé d'une vis à billes, d'un écrou de vis à billes et de billes, qui est capable de transformer un mouvement rotatif en mouvement linéaire et vice versa.

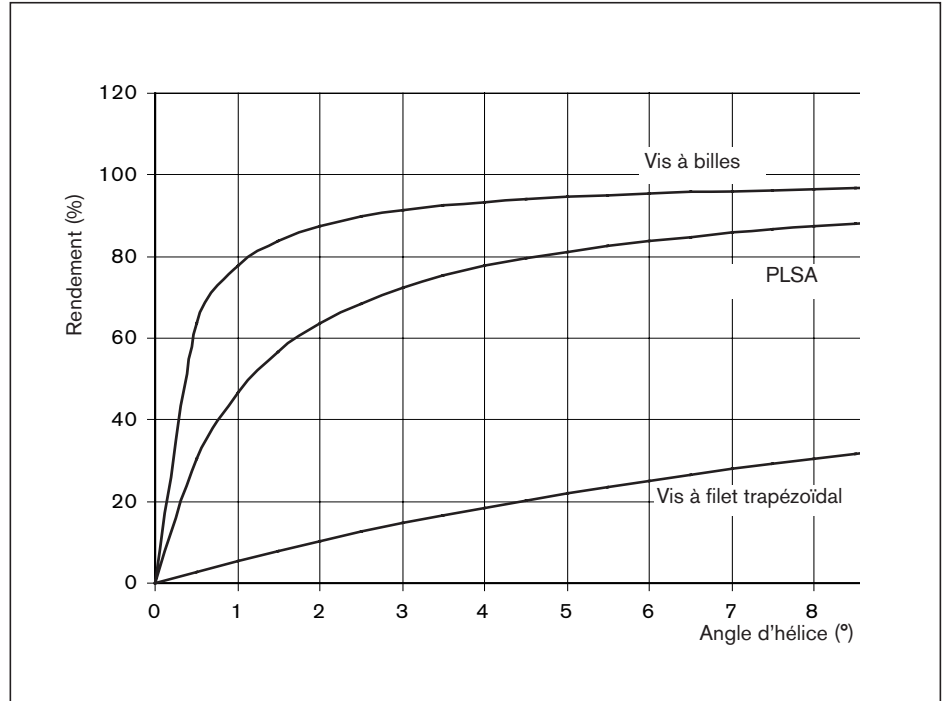
Avantages par rapport à la vis à filet trapézoïdal

- Le rendement mécanique de la vis à filet trapézoïdal est de 50 % maximum, il peut atteindre 90 % pour la PLSA et 98 % pour la VAB.
- Durée de vie plus élevée obtenue par une absence d'usure presque totale
- Réduction de la puissance d'entraînement
- Pas d'effet stick slip
- Positionnement plus précis
- Vitesse de déplacement plus élevée
- Faible échauffement

En raison de leur rendement élevé (grâce au faible frottement entre vis et écrou), les vis à billes ne sont pas autobloquantes.

▲ Consigne de sécurité

En cas de montage en position non horizontale, le client doit vérifier si un dispositif antichute est nécessaire, p. ex. un écrou de sécurité. Pour les applications particulièrement critiques à la verticale, nous recommandons l'utilisation d'écrous de sécurité. Nous consulter.



Critères de sélection pour vis à billes

Dans la conception d'une vis à billes, les facteurs importants sont les suivants :

- Précision requise (écart de pas)
- Charge
- Durée de vie
- Vitesse critique de rotation
- Flambage
- Rigidité/jeu axial
- Vitesse de rotation nominale (vitesse linéaire max. admissible)

Pour arriver à une solution techniquement et économiquement optimale, il est nécessaire de respecter les points suivants :

- Le pas constitue un facteur déterminant pour la capacité de charge (fonction du diamètre maximal possible des billes) et le couple d'entraînement.
- Le calcul de la durée de vie doit être effectué à l'aide des charges et vitesses de rotation moyennes et non à l'aide des valeurs maximales.
- Afin que nous puissions vous proposer la solution idéale, joignez à votre demande les plans de montage ou dessins relatifs à l'environnement de l'écrou.

▲ Attention

Les charges radiales et excentriques sont à éviter car elles ont une influence négative sur la durée de vie et le bon fonctionnement de la VAB.

N'hésitez pas à nous consulter pour les cas d'application particuliers.

Capacités de charge et durée de vie

Les calculs des capacités de charge et des durées de vie se fondent sur la norme ISO 3408-5. Les capacités de charge dynamiques indiquées dans les tableaux sont supérieures aux valeurs selon la norme ISO 3408-5. Elles ont été constatées lors d'essais.

Capacité de charge statique C_0

La capacité de charge statique est la valeur de charge axiale centrée capable d'entraîner une déformation permanente de 0,0001 x diamètre des billes entre bille et piste de roulement.

Capacité de charge dynamique C

La capacité de charge dynamique est la valeur de charge axiale centrée, constante en force et direction, pour laquelle 90 % d'une quantité importante et suffisante de VAB identiques sont capables d'atteindre une durée de vie nominale d'un million de rotations.

Facteur de correction des classes de tolérance

Les capacités de charge statique C_0 et dynamique C doivent être multipliées par les facteurs de correction f_{ac} en fonction de la classe de tolérance de la vis.

Classe de tolérance T	3	5	7	9
f_{ac}	1	1	0,9	0,8

Durée de vie

La durée de vie nominale est exprimée par le nombre de rotations (ou le nombre d'heures de fonctionnement à vitesse constante) que peut atteindre ou dépasser 90 % d'une quantité importante et suffisante de VAB identiques, avant l'apparition de marques d'usure de l'une des pièces concernées. La durée de vie nominale est désignée par L pour une donnée en nombre de rotations et par L_h si la donnée est en nombre d'heures.

Course courte

La course est courte lorsque : course \leq longueur de l'écrou L

Lubrification :

Ne parvient pas à effectuer un cycle complet en cas de course courte. Un film de lubrification suffisant ne peut donc pas se former, ce qui peut entraîner une usure précoce. Pour remédier à ce problème, il suffit d'effectuer de temps à autre quelques courses plus longues dites « courses de graissage » avec relubrification simultanée.

Pour les applications avec course courte, consulter nos centres régionaux au préalable.

Vous trouverez vos interlocuteurs locaux sur : www.boschrexroth.com/contact

Capacité de charge :

Le nombre de passages sur un point dans le domaine de la charge augmente lors des courses courtes. Cela entraîne une réduction de la capacité de charge.

Vitesse critique et flambage

Les valeurs de vitesse critique et de flambage peuvent être contrôlées à l'aide des diagrammes correspondants. Pour des calculs plus précis : Utiliser les formules 12 15, voir chapitre Calcul

Vitesse de rotation nominale $d_0 \cdot n$

Grâce à leur système de recirculation interne, les vis à billes Rexroth peuvent atteindre des vitesses de rotation nominales très élevées, jusqu'à 150 000 selon le type d'écrou.

$$d_0 \cdot n \leq 150\,000$$

$$d_0 = \text{diamètre nominal (mm)}$$

$$n = \text{vitesse de rotation (min}^{-1}\text{)}$$

La vitesse linéaire théorique max. possible v_{max} (m/min) est indiquée sur la page de l'écrou concerné. Les vitesses max. possibles dépendent entre autres fortement de la précharge et de la durée de fonctionnement. En règle générale, elles sont limitées par la vitesse critique de rotation. (Voir chapitre Calculs)

Axes verticaux

Nous recommandons une précharge moyenne maximale pour l'utilisation verticale des filetages à billes.

Vous trouverez des informations sur la sécurité contre les chutes sous le point Écrou de retenue.

Matière, dureté

Les VAB sont fabriquées à partir d'aciers de traitement de haute qualité, d'aciers de roulement ou d'aciers de cémentation. La dureté des vis et écrous est de HRC 58 minimum.

Vis à billes en acier inoxydable (DIN EN 10088) sur demande. Les extrémités **Protéctions** sont normalement pas traitées.

Les VAB nécessitent une protection contre les impuretés. Les types de protection adaptés sont les carters, les soufflets ou l'unité d'entraînement AGK. Comme ces protections sont insuffisantes dans de nombreux cas, nous avons mis au point un racleur à lèvres qui assure une étanchéité optimale ; le rendement élevé est conservé grâce au faible frottement. C'est la raison pour laquelle nos modèles standard de vis à billes sont fournis avec racleurs. À la demande expresse du client, il est possible de renoncer à tout racleur ou d'utiliser des racleurs spéciaux. Une version renforcée du racleur standard a également été développée pour les applications avec lesquelles un fort encrassement de la vis semble inévitable. Son étanchéité a été améliorée par l'augmentation de la précharge. Il convient de noter que le moment de frottement de ce racleur est nettement plus élevé que celui du racleur standard (voir Caractéristiques techniques) et que l'émission de chaleur est donc également plus élevée. Le racleur renforcé est facile à reconnaître par sa couleur gris foncé.

Températures de fonctionnement admissibles

Les vis à billes peuvent supporter une température de 80 °C en fonctionnement continu, avec des pointes momentanées de jusqu'à 100 °C, la température étant mesurée sur la chemise de l'écrou.

Températures de fonctionnement admissibles :
 $-10\text{ °C} \leq T_{\text{fonctionnement}} \leq 80\text{ °C}$

Température de palier admissible
 $-15\text{ °C} \leq T_{\text{palier}} \leq 80\text{ °C}$

Paliers

Les paliers doivent être pris en compte séparément pour le calcul de la durée de vie de l'ensemble du système.

Conditions de réception et classes de tolérance

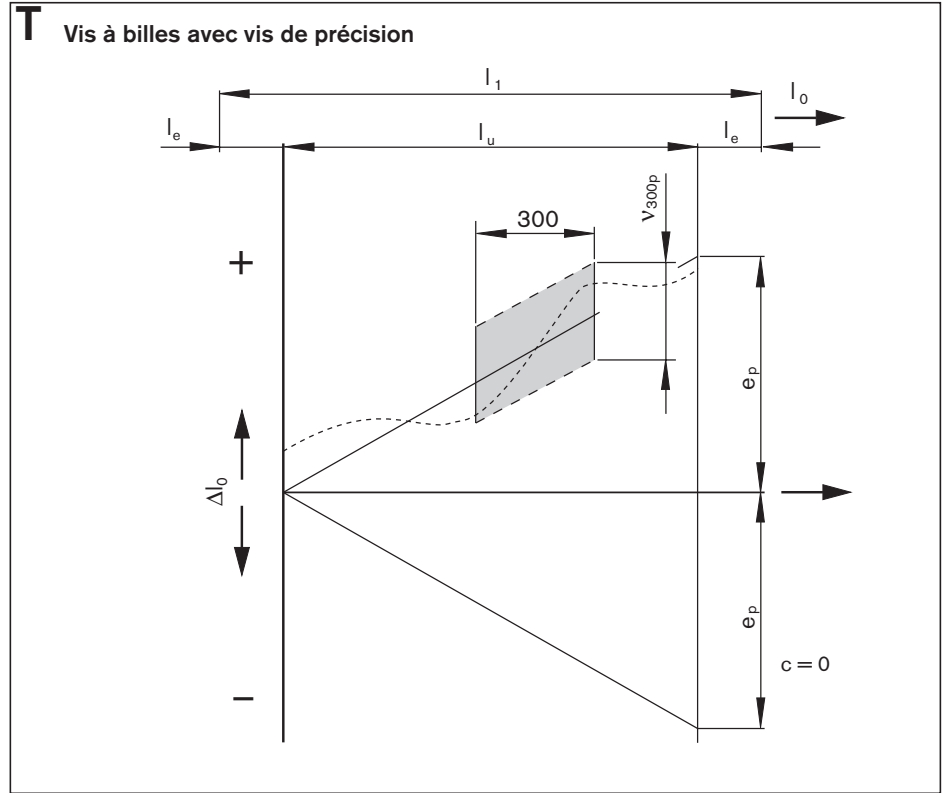
Écart de déplacement toléré

selon ISO 3408-3

Explication des symboles :

(extrait)

- l_0 = déplacement nominal
- l_1 = longueur de filetage
- Δl_0 = écart de déplacement
- l_u = course utile
- l_e = course supplémentaire (les tolérances de déplacement et de dureté plus serrées pour la course utile ne s'appliquent pas)
- c = compensation de déplacement (standard : $c = 0$)
- e_p = écart limite toléré du déplacement réel moyen
- v_{300p} = écart toléré du déplacement sur une course de 300 mm
- a = effectif (« actual »)
- p = admissible (« permissible »)



Classes de tolérance vis de précision

Classe de tolérance			
3	5	7	9

Écart toléré de la variation de déplacement au-delà de 300 mm

v_{300p} (μm)			
Classe de tolérance			
3	5	7	9
12	23	52	130

Écart admissible pour le déplacement réel moyen

Course utile l_u		Tolérance pour le déplacement réel moyen e_p (μm)			
		Classe de tolérance			
>	≤	3	5	7	9
0	100	8	18	44	110
100	200	10	20	48	120
200	315	12	23	52	130
315		$e_p = \frac{l_u}{300} \cdot v_{300p}$			

Longueur non utilisable l_e

(course supplémentaire)

Modifié par rapport à ISO 3408-3

d_0 (mm)	l_e (mm)
6, 8	15
12, 16	20
20, 25, 32, 40	40
50, 63, 80	50

Nombre minimum de mesures sur 300 mm (intervalles de mesure) et dépassement à prendre en compte.

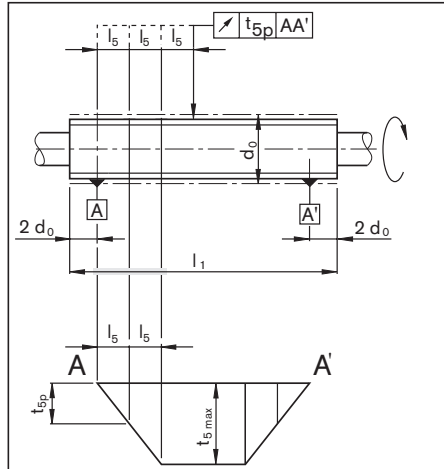
Pas P (mm)	Nombre minimum de mesures pour la classe de tolérance			
	3	5	7	9
1	10	6	3	2
2	10	6	3	2
2,5	10	6	3	2
5	10	6	3	2
10	5	3	1	1
12	5	3	1	1
16	5	3	1	1
20	4	3	1	1
25	4	3	1	1
32	3	2	1	1
40	2	1	1	1
64	2	1	1	1

Conditions de réception et classes de tolérance

Tolérances de battement

par analogie à ISO 3408-3

Tolérance du battement radial t_5 du diamètre extérieur de la vis à billes sur la longueur l_5 pour vérifier la rectitude par rapport à AA'.

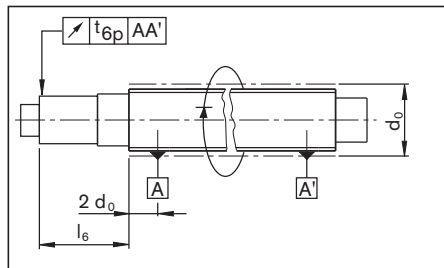


d_0	l_5	t_{5p} en μm pour l_5 pour classe de tolérance				
		3	5	7	9	
>	jusqu'à					
= 6	12	80	25	32	40	60
12	25	160				
25	50	315				
50	100	630				

Tolérance du battement radial t_6 du diamètre de la portée de palier par rapport à AA' pour $l_6 \leq l$.

La valeur t_{6p} du tableau s'applique lorsque $l_6 \leq l$.

$$\text{Si } l_6 > l \text{ on utilise } t_{6a} \leq t_{6p} \cdot \frac{l_{6a}}{l}$$



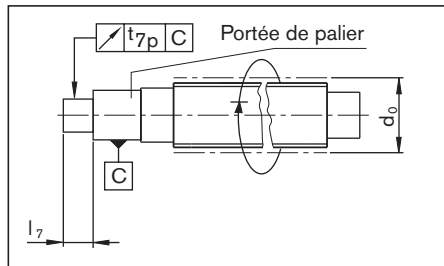
l_1/d_0	$t_{5\text{max}}$ en μm pour $l_1 \geq 4 l_5$ Classe de tolérance	Classe de tolérance			
		3	5	7	9
>	jusqu'à				
	40	50	64	80	120
40	60	75	96	120	180
60	80	125	160	200	300
80	100	200	256	320	480

Diamètre nominal d_0	Longueur de référence l	t_{6p} en μm pour $l_6 \leq l$ Classe de tolérance				
		3	5	7	9	
>	jusqu'à					
= 6	20	80	12	20	40	50
20	50	125	16	25	50	63
50	125	200	20	32	63	80

Tolérance du battement radial t_7 du diamètre d'extrémité de la vis à billes par rapport à celui de la portée de palier pour $l_7 \leq l$.

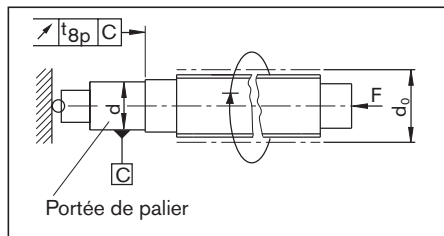
La valeur t_{7p} du tableau s'applique lorsque $l_7 \leq$ longueur de référence l .

$$\text{Si } l_7 > l \text{ on utilise } t_{7a} \leq t_{7p} \cdot \frac{l_{7a}}{l}$$



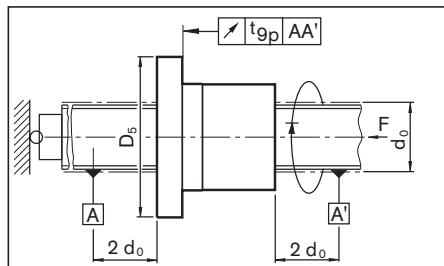
Diamètre nominal d_0	Longueur de référence l	t_{7p} en μm pour $l_7 \leq l$ Classe de tolérance				
		3	5	7	9	
>	jusqu'à					
= 6	20	80	6	8	12	14
20	50	125	8	10	16	18
50	125	200	10	12	20	23

Tolérance du battement axial t_8 de la face de palier de la vis à billes par rapport à la portée de palier.



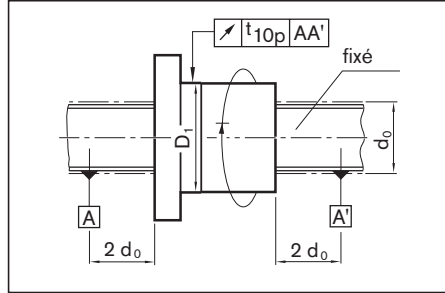
Diamètre nominal d_0	t_{8p} en μm pour classe de tolérance	Classe de tolérance			
		3	5	7	9
>	jusqu'à				
= 6	63	4	5	6	8
63	125	5	6	8	10

Tolérance du battement axial t_9 de la surface d'appui de l'écrou de vis à billes par rapport à A et A' (écrous préchargés seulement).



Diamètre de la bride D_5	t_{9p} en μm pour classe de tolérance	Classe de tolérance			
		3	5	7	9
>	jusqu'à				
16	32	12	16	20	-
32	63	16	20	25	-
63	125	20	25	32	-
125	250	25	32	40	-

Tolérance du battement radial t_{10} du diamètre extérieur D_1 de l'écrou de vis à billes par rapport à **A** et **A'** (écrous préchargés et tournants seulement). Pour la mesure, immobiliser la vis à billes afin de l'empêcher de tourner.



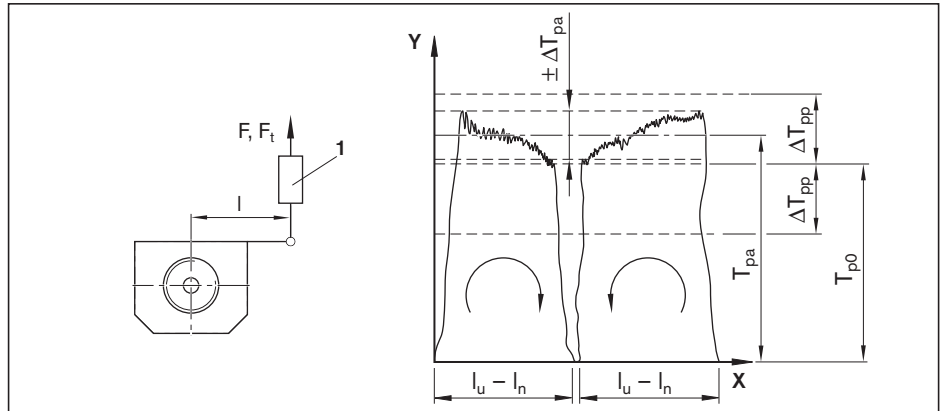
Diamètre extérieur D_1	jusqu'à	t_{10p} en μm pour classe de tolérance			
		3	5	7	9
> 16	32	12	16	20	-
32	63	16	20	25	-
63	125	20	25	32	-
125	250	25	32	40	-

Nous consulter pour les tolérances de battement radial et axial avec écrou tournant

Écart limite ΔT_{pp} pour le couple dynamique T_{p0} suite à la précharge (écrous de vis à billes préchargés seulement)

Explication des symboles :

- X** = course
- Y** = couple dynamique sous précharge
- 1** = dynamomètre
- T_p = $F \cdot l$ sans racleur
- T_t = $F_t \cdot l$ avec racleur
- l_n = longueur de l'écrou de vis à billes

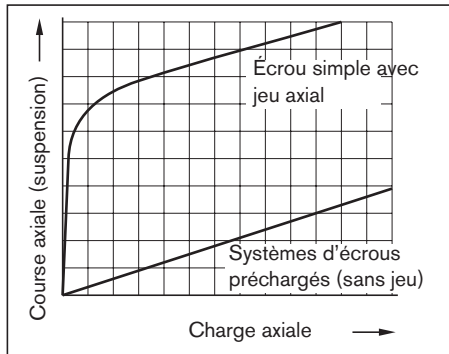


pour l_u / d_0	T_{p0} (Nm)		Classe de tolérance							
			3	5	7	9	3	5	7	9
	>	≤	ΔT_{pp} (% de T_{p0}) ; $l_u \leq 4\,000\text{ mm}$				ΔT_{pp} (% de T_{p0}) ; $l_u > 4\,000\text{ mm}$			
≤ 40	0	0,4	40	50	50	-	60	60	70	-
	0,4	0,6	35	40	40	-	50	50	60	-
	0,6	1,0	30	35	40	-	40	45	50	-
	1,0	2,5	25	30	35	-	35	40	45	-
	2,5	6,3	20	25	30	-	30	35	40	-
	6,3	10,0	15	20	30	-	25	30	35	-
	10,0		15	20	30	-	25	30	35	-
> 40	0	0,4	50	60	60	-	60	60	70	-
	0,4	0,6	40	45	45	-	50	50	60	-
	0,6	1,0	35	40	45	-	40	45	50	-
	1,0	2,5	30	35	40	-	35	40	45	-
	2,5	6,3	25	30	35	-	30	35	40	-
	6,3	10,0	20	25	35	-	25	30	35	-
	10,0		20	25	35	-	25	30	35	-

Précharge et rigidité

Précharge des systèmes d'écrous

Outre les écrous simples à jeu axial limité, la gamme d'écrous de Rexroth propose également des systèmes d'écrous préchargés ou réglables sans jeu.



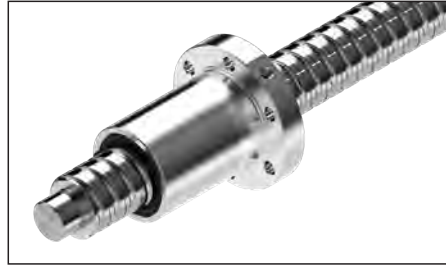
La rigidité de ces différents systèmes d'écrous Rexroth est pratiquement identique pour une même précharge. Cause : En effet, les écrous simples réglables sans jeu et les écrous simples préchargés sont de construction plus compacte. La rigidité des vis est considérablement inférieure à celle de l'ensemble d'écrou (pour plus de détails, voir « Rigidité axiale totale... »).

Information générale:

la précharge de l'écrou agit comme une charge supplémentaire, c'est pourquoi il faut choisir une précharge aussi basse que possible.

Écrou simple préchargé

L'écrou simple peut être préchargé de manière optimale aux classes de précharge C1, C2 ou C3 par sélection du diamètre des billes.



Écrou simple réglable sans jeu

L'écrou simple réglable sans jeu est une solution de construction économique dans un grand nombre de domaines d'application.

Le jeu axial ou la précharge se règle par une fente radiale d'environ 0,1 mm de large, voir la section « Montage ».

En fonction de l'application, nous préchargeons le système d'écrous aux classes de précharge C1, C2 ou C3.

La précharge maximale est la classe de précharge C3.



Écrou simple à bride FED

L'écrou simple à bride de la série HP est préchargé de façon optimale aux classes de précharge C1 ou C2 par sélection du diamètre des billes.



Écrou double

Le montage en opposition de deux écrous simples permet d'éliminer le jeu produit par le travail sur la machine et d'augmenter la rigidité, améliorant ainsi l'exactitude de positionnement.

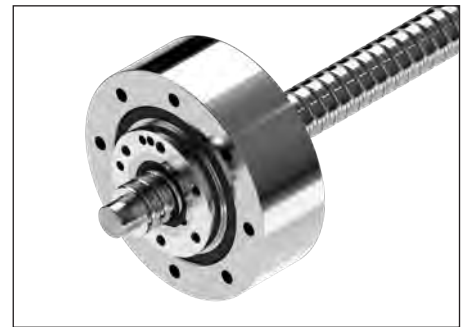
Afin d'éviter une réduction significative de la durée de vie, la précharge ne doit pas dépasser $\frac{1}{3}$ de la charge de fonctionnement moyenne. En fonction de l'application, nous préchargeons le système d'écrous aux classes de précharge C4 ou C5.

L'écrou double se caractérise par des applications très dynamiques.



Écrou tournant FAR

L'écrou tournant de la série HP peut, tout comme un écrou simple, être préchargé aux classes de précharge C1, C2 ou C3 par sélection du diamètre des billes.



Rigidité

La rigidité d'une vis à billes est également influencée par les autres pièces de raccordement (paliers, supports, boîtiers d'écrou etc.).

Rigidité axiale totale R_{bs} d'une vis à billes

La rigidité axiale totale R_{bs} est la somme des rigidités individuelles, à savoir : palier R_{fb} , vis R_S et ensemble d'écrou R_{nu} .

$$\frac{1}{R_{bs}} = \frac{1}{R_{fb}} + \frac{1}{R_S} + \frac{1}{R_{nu}} \quad 16$$

Remarque :

Il faut noter que, dans la plupart des cas, la rigidité R_S de la vis est bien moindre que la rigidité R_{nu} de l'ensemble d'écrou. Avec une vis de 40 x 10, par exemple, la rigidité R_{nu} de l'ensemble d'écrou est de 2 à 3 fois supérieure à la rigidité R_S d'une vis de 500 mm.

Rigidité du palier R_{fb}

La rigidité des paliers correspond à la valeur indiquée dans le catalogue du fabricant de paliers.

Les valeurs de rigidité des paliers que Rexroth propose sont indiquées dans les tableaux dimensionnels du présent catalogue.

Rigidité au niveau de l'ensemble d'écrou R_{nu}

La rigidité au niveau de l'unité d'écrou préchargée est calculée suivant la norme ISO 3408-4.

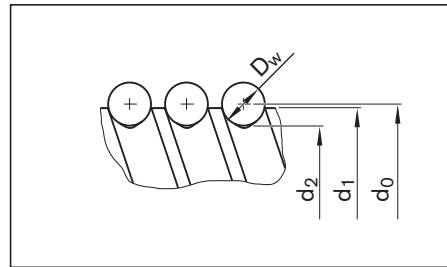
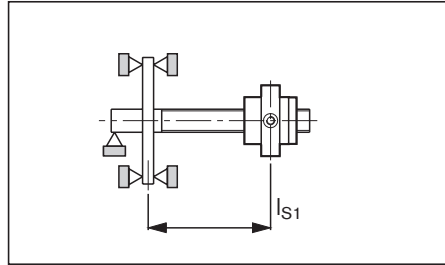
Pour les valeurs de rigidité, se reporter aux tableaux correspondants.

Rigidité de la vis R_S

La rigidité de la vis R_S est fonction du type de support utilisé.

Pour les valeurs de rigidité, se reporter aux tableaux correspondants.

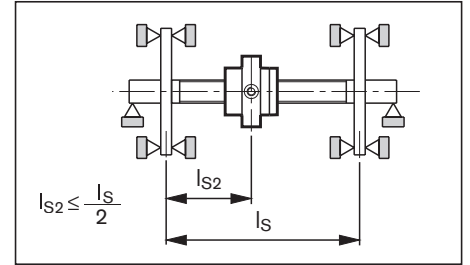
1 Palier fixe à une extrémité de la vis à billes.



$$R_{S1} = 165 \cdot \frac{(d_0 - 0,71 \cdot D_w)^2}{l_{S1}} \quad (\text{N}/\mu\text{m}) \quad 17$$

R_{S1} = rigidité de la vis (N/μm)
 d_0 = diamètre nominal (mm)
 D_w = diamètre des billes (mm)
 l_{S1} = écartement palier - écrou (mm)

2 Palier fixe aux deux extrémités de la vis à billes.



$$R_{S2} = 165 \cdot \frac{(d_0 - 0,71 \cdot D_w)^2}{l_{S2}} \cdot \frac{l_S}{l_S - l_{S2}} \quad (\text{N}/\mu\text{m}) \quad 18$$

La rigidité minimum de la vis se trouve au milieu R_{S2min} .

($l_{S2} = l_S/2$) Elle est ici de :

$$R_{S2min} = 660 \cdot \frac{(d_0 - 0,71 \cdot D_w)^2}{l_S} \quad (\text{N}/\mu\text{m}) \quad 19$$

R_{S2} = rigidité de la vis (N/μm)
 d_0 = diamètre nominal (mm)
 D_w = diamètre des billes (mm)
 l_S = écartement palier palier (mm)
 l_{S2} = écartement palier - écrou (mm)

Précharge et rigidité des écrous simples

Couple dynamique, précharge et rigidité pour vis de la classe de tolérance 3, 5, 7 avec écrous simples ZEV-E-S, FEP-E-S (seulement C1), FEM-E-S, FEM-E-B, SEM-E-S et SEM-E-C (attention au réglage de diamètre de centrage D_1 requis) ZEM-E-S, ZEM-E-K, ZEM-E-A, FED-E-B, FAR-B-S

T_0 = couple dynamique total

$T_0 = T_{p0} + T_{RD}$

C = capacité de charge axiale dynamique

C_0 = capacité de charge axiale statique

F_{PR} = force de précharge

T_{RD} = couple dynamique des 2 racleurs

R_S = rigidité de la vis

R_{nu} = rigidité de l'écrou

T_{p0} = couple dynamique sans racleur

d_0 = diamètre nominal

P = pas de vis

D_w = diamètre des billes

i = nombre de pistes portantes sur la vis

Taille	Capacités de charge		Jeu axial écrou simple		Rigidité de la vis R_S ($\frac{N \cdot m}{\mu m}$)
	dyn. C (N)	stat. C_0 (N)	Standard (C0) (mm)	Réduit (C00) (mm)	
$d_0 \times P \times D_w - i$					
6 x 1R x 0,8 - 3	1 080	1 030	0,01	0,005	5
6 x 2R x 0,8 - 3	1 070	1 020	0,01	0,005	5
8 x 1R x 0,8 - 4	1 310	1 850	0,01	0,005	9
8 x 2R x 1,2 - 4	2 360	2 950	0,01	0,005	9
8 x 2,5R x 1,588 - 3	2 640	2 800	0,02	0,010	8
8 x 2,5R x 1,588 - 4	3 490	3 910	0,02	0,010	8
8 x 5R x 1,588 - 3	2 500	2 650	0,02	0,010	8
12 x 2R x 1,2 - 4	2 690	4 160	0,01	0,005	21
12 x 5R x 2 - 3	4 560	5 800	0,02	0,010	18
12 x 10R x 2 - 2	3 000	3 600	0,02	0,010	18
16 x 5R x 3 - 3	11 300	11 800	0,04	0,020	32
16 x 5R/L x 3 - 4	14 800	16 100	0,04	0,020	32
16 x 10R x 3 - 3	11 500	12 300	0,04	0,020	32
16 x 16R x 3 - 2	7 560	7 600	0,04	0,020	32
16 x 16R x 3 - 3	11 200	12 000	0,04	0,020	32
16 x 16R x 3 - 6	17 800	24 200	0,04	0,020	32
20 x 5R/L x 3 - 4	17 200	21 500	0,04	0,020	53
20 x 5R x 3 - 5	21 000	27 300	0,04	0,020	53
20 x 10R x 3 - 4	16 900	21 300	0,04	0,020	53
20 x 20R x 3,5 - 2	10 900	12 100	0,04	0,020	52
20 x 20R x 3,5 - 3	16 000	18 800	0,04	0,020	52
20 x 20R x 3,5 - 6	25 700	38 100	0,04	0,020	52
20 x 40R x 3,5 - 4	14 000	26 200	0,04	0,020	52
25 x 5R/L x 3 - 4	19 100	27 200	0,04	0,020	86
25 x 5R x 3 - 7	31 400	48 700	0,04	0,020	86
25 x 10R x 3 - 4	18 800	27 000	0,04	0,020	86
25 x 10R x 3 - 5	23 200	34 200	0,04	0,020	86
25 x 25R 3,5 - 2	12 100	15 100	0,04	0,020	84
25 x 25R x 3,5 - 3	17 600	23 300	0,04	0,020	84
25 x 25R x 3,5 - 4,8	19 700	39 400	0,04	0,020	84
25 x 25R x 3,5 - 6	28 500	47 100	0,04	0,020	84
32 x 5R/L x 3,5 - 4	25 900	40 000	0,04	0,020	144
32 x 5R x 3,5 - 5	31 700	50 600	0,04	0,020	144
32 x 10R x 3,969 - 5	38 000	58 300	0,04	0,020	141
32 x 20R x 3,969 - 2	16 200	21 800	0,04	0,020	141
32 x 20R x 3,969 - 3	23 600	33 700	0,04	0,020	141
32 x 20R x 3,969 - 6	38 300	67 300	0,04	0,020	141
32 x 32R x 3,969 - 2	16 100	22 000	0,04	0,020	141
32 x 32R x 3,969 - 3	23 400	34 000	0,04	0,020	141
32 x 32R x 3,969 - 4,8	26 300	57 600	0,04	0,020	141
32 x 32R x 3,969 - 6	37 900	68 000	0,04	0,020	141
32 x 64R x 3,969 - 4	21 100	49 000	0,04	0,020	141
40 x 5R/L x 3,5 - 5	34 900	64 100	0,04	0,020	232
40 x 10R/L x 6 - 4	60 000	86 400	0,07	0,035	211
40 x 10R x 6 - 5	73 400	109 300	0,07	0,035	211
40 x 10R x 6 - 6	86 500	132 200	0,07	0,035	211
40 x 12R x 6 - 4	59 900	86 200	0,07	0,035	211
40 x 16R x 6 - 4	59 600	85 900	0,07	0,035	211
40 x 20R x 6 - 3	45 500	62 800	0,07	0,035	211
40 x 20R x 6 - 8	95 500	171 100	0,07	0,035	211
40 x 25R x 6 - 4	56 900	85 800	0,07	0,035	211
40 x 25R x 6 - 8	91 400	171 700	0,07	0,035	211
40 x 30R x 6 - 4	56 300	85 100	0,07	0,035	211
40 x 30R x 6 - 8	90 400	170 300	0,07	0,035	211
40 x 40R x 6 - 2	30 600	40 300	0,07	0,035	211
40 x 40R x 6 - 3	44 400	62 300	0,07	0,035	211
40 x 40R x 6 - 6	71 500	124 500	0,07	0,035	211
50 x 5R x 3,5 - 5	38 400	81 300	0,04	0,020	373
50 x 10R x 6 - 6	95 600	166 500	0,07	0,035	345
50 x 12R x 6 - 6	95 500	166 400	0,07	0,035	345
50 x 16R x 6 - 6	95 300	166 000	0,07	0,035	345
50 x 20R x 6,5 - 3	57 500	87 900	0,07	0,035	340
50 x 20R x 6,5 - 5	90 800	149 700	0,07	0,035	340
50 x 20R x 6,5 - 8	116 500	240 000	0,07	0,035	340
50 x 25R x 6,5 - 4	71 800	119 500	0,07	0,035	340
50 x 25R x 6,5 - 6	92 600	175 100	0,07	0,035	340
50 x 30R x 6,5 - 4	71 300	118 800	0,07	0,035	340
50 x 30R x 6,5 - 8	114 500	237 700	0,07	0,035	340
50 x 40R x 6,5 - 2	38 500	55 800	0,07	0,035	340
50 x 40R x 6,5 - 3	55 800	85 900	0,07	0,035	340
50 x 40R x 6,5 - 6	89 300	171 500	0,07	0,035	340

Tailles 63 et 80, voir page suivante

Taille	Rigidité et couple dynamique des écrous simples											
	à la classe de précharge C1			Classe de précharge C2			Classe de précharge C3					
$d_0 \times P \times D_w - i$	R_{nu} (N/μm)	F_{pr} (N)	T_{p0} (Nm)	R_{nu} (N/μm)	F_{pr} (N)	T_{p0} (Nm)	R_{nu} (N/μm)	F_{pr} (N)	T_{p0} (Nm)	R_{nu} (N/μm)	F_{pr} (N)	T_{p0} (Nm)
	Cl. de tolérance 3; 5; 7			Cl. de tolérance 3; 5; 7			Cl. de tolérance 3; 5; 7					
6 x 1R x 0,8 - 3	-	-	-	-	-	-	-	-	-	-	-	-
6 x 2R x 0,8 - 3	-	-	-	-	-	-	-	-	-	-	-	-
8 x 1R x 0,8 - 4	-	-	-	-	-	-	-	-	-	-	-	-
8 x 2R x 1,2 - 4	-	-	-	-	-	-	-	-	-	-	-	-
8 x 2,5R x 1,588 - 3	70	44	0,004	-	-	-	-	-	-	-	-	-
8 x 2,5R x 1,588 - 4	90	58	0,005	-	-	-	-	-	-	-	-	-
8 x 5R x 1,588 - 3	70	42	0,003	-	-	-	-	-	-	-	-	-
12 x 2R x 1,2 - 4	-	-	-	-	-	-	-	-	-	-	-	-
12 x 5R x 2 - 3	100	76	0,009	-	-	-	-	-	-	-	-	-
12 x 10R x 2 - 2	60	50	0,006	-	-	-	-	-	-	-	-	-
16 x 5R x 3 - 3	160	190	0,030	-	-	-	-	-	-	-	-	-
16 x 5R/L x 3 - 4	210	250	0,040	240	370	0,060	290	620	-	-	-	0,100
16 x 10R x 3 - 3	160	190	0,030	190	290	0,050	220	480	-	-	-	0,080
16 x 16R x 3 - 2	100	130	0,020	120	190	0,030	140	320	-	-	-	0,050
16 x 16R x 3 - 3	160	190	0,030	180	280	0,050	210	470	-	-	-	0,070
16 x 16R x 3 - 6	250	280	0,050	290	430	0,070	-	-	-	-	-	-
20 x 5R/L x 3 - 4	270	290	0,060	310	430	0,090	360	720	-	-	-	0,140
20 x 5R x 3 - 5	340	350	0,070	390	530	0,110	450	880	-	-	-	0,180
20 x 10R x 3 - 4	270	280	0,060	300	420	0,090	360	710	-	-	-	0,140
20 x 20R x 3,5 - 2	130	180	0,040	150	270	0,060	180	460	-	-	-	0,090
20 x 20R x 3,5 - 3	200	270	0,050	230	400	0,080	280	670	-	-	-	0,130
20 x 20R x 3,5 - 6	330	410	0,080	380	620	0,130	-	-	-	-	-	-
20 x 40R x 3,5 - 4	230	280	0,060	-	-	-	-	-	-	-	-	-
25 x 5R/L x 3 - 4	320	320	0,080	360	480	0,120	430	800	-	-	-	0,200
25 x 5R x 3 - 7	560	520	0,130	-	-	-	-	-	-	-	-	-
25 x 10R x 3 - 4	320	310	0,080	370	470	0,120	430	790	-	-	-	0,200
25 x 10R x 3 - 5	400	390	0,100	-	-	-	-	-	-	-	-	-
25 x 25R 3,5 - 2	160	200	0,050	180	300	0,080	220	510	-	-	-	0,130
25 x 25R x 3,5 - 3	240	290	0,070	270	440	0,110	320	740	-	-	-	0,180
25 x 25R x 3,5 - 4,8	370	390	0,100	-	-	-	-	-	-	-	-	-
25 x 25R x 3,5 - 6	400	440	0,110	450	680	0,170	-	-	-	-	-	-
32 x 5R/L x 3,5 - 4	390	430	0,140	440	650	0,210	520	1 080	-	-	-	0,350
32 x 5R x 3,5 - 5	490	530	0,170	-	790	-	-	-	-	-	-	-
32 x 10R x 3,969 - 5	510	630	0,200	580	950	0,300	690	1 590	-	-	-	0,510
32 x 20R x 3,969 - 2	200	270	0,090	230	410	0,130	270	680	-	-	-	0,220
32 x 20R x 3,969 - 3	300	390	0,130	350	590	0,190	410	990	-	-	-	0,320
32 x 20R x 3,969 - 6	500	610	0,200	570	920	0,290	-	-	-	-	-	-
32 x 32R x 3,969 - 2	200	270	0,090	220	400	0,130	270	670	-	-	-	0,210
32 x 32R x 3,969 - 3	300	390	0,120	340	590	0,190	400	980	-	-	-	0,310
32 x 32R x 3,969 - 4,8	470	530	0,170	-	-	-	-	-	-	-	-	-
32 x 32R x 3,969 - 6	490	610	0,190	560	910	0,290	-	-	-	-	-	-
32 x 64R x 3,969 - 4	350	420	0,140	-	-	-	-	-	-	-	-	-
40 x 5R/L x 3,5 - 5	580	580	0,230	660	870	0,350	770	1 460	-	-	-	0,580
40 x 10R/L x 6 - 4	510	1 000	0,400	580	1 500	0,600	690	2 500	-	-	-	1,000
40 x 10R x 6 - 5	650	1 230	0,490	740	1 850	0,730	870	3 080	-	-	-	1,220
40 x 10R x 6 - 6	770	1 440	0,580	880	2 160	0,870	1 030	3 610	-	-	-	1,440
40 x 12R x 6 - 4	510	1 000	0,400	590	1 500	0,600	690	2 500	-	-	-	1,000
40 x 16R x 6 - 4	510	990	0,400	590	1 490	0,600	690	2 490	-	-	-	0,990
40 x 20R x 6 - 3	380	760	0,300	440	1 140	0,460	510	1 900	-	-	-	0,760
40 x 20R x 6 - 8	850	1 530	0,610	960	2 290	0,920	-	-	-	-	-	-
40 x 25R x 6 - 4	500	950	0,380	570	1 420	0,568	680	2 350	-	-	-	0,940
40 x 25R x 6 - 8	830	1 460	0,584	940	2 190	0,876	-	-	-	-	-	-
40 x 30R x 6 - 4	490	940	0,376	570	1 410	0,564	670	2 350	-	-	-	0,940
40 x 30R x 6 - 8	810	1 450	0,580	930	2 170	0,868	-	-	-	-	-	-
40 x 40R x 6 - 2	240	510	0,200	280	770	0,310	330	1 280	-	-	-	0,510
40 x 40R x 6 - 3	370	740	0,300	420	1 110	0,440	500	1 850	-	-	-	0,740
40 x 40R x 6 - 6	600	1 140	0,460	690	1 720	0,690	-	-	-	-	-	-
50 x 5R x 3,5 - 5	690	640	0,320	780	960	0,480	910	1 600	-	-	-	0,800
50 x 10R x 6 - 6	910	1 590	0,800	1 040	2 390	1,200	1 220	3 990	-	-	-	1,990
50 x 12R x 6 - 6	920	1 590	0,800	1 050	2 390	1,190	1 230	3 980	-	-	-	1,990
50 x 16R x 6 - 6	920	1 590	0,790	1 050	2 380	1,190	1 240	3 970	-	-	-	1,990
50 x 20R x 6,5 - 3	480	960	0,480	540	1 440	0,720	640	2 400	-	-	-	1,200
50 x 20R x 6,5 - 5	790	1 510	0,760	900	2 270	1,140	1 060	3 790	-	-	-	1,890
50 x 20R x 6,5 - 8	1 030	1 860	0,930	1 180	2 800	1,400	-	-	-	-	-	-
50 x 25R x 6,5 - 4	620	1 200	0,600	710	1 790	0,90	840	2 990	-	-	-	1,500
50 x 25R x 6,5 - 6	780	1 480	0,740	890	2 220	1,110	-	-	-	-	-	-
50 x 30R x 6,5 - 4	620	1 190	0,595	700	1 780	0,890	830	2 970	-	-	-	1,485
50 x 30R x 6,5 - 8	1 020	1 830	0,915	1 160	2 750	1,375	-	-	-	-	-	-
50 x 40R x 6,5 - 2	300	640	0,320	350	960	0,480	410	1 610	-	-	-	0,800
50 x 40R x 6,5 - 3	460	930	0,470	520	1 400	0,700	620	2 330	-	-	-	1,160
50 x 40R x 6,5 - 6	750	1 430	0,710	860	2 140	1,070	-	-	-	-	-	-

Tailles 63 et 80, voir page suivante

Précharge et rigidité des écrous simples

Taille	Capacités de charge		Jeu axial écrou simple		Rigidité de la vis R_S ($\frac{N \cdot m}{\mu m}$)
	dyn. C (N)	stat. C ₀ (N)	Standard (C0) (mm)	Réduit (C00) (mm)	
$d_0 \times P \times D_w - i$					
63 x 10R x 6 - 6	106 600	214 300	0,07	0,035	569
63 x 20R x 6,5 - 3	63 800	112 100	0,07	0,035	563
63 x 20R x 6,5 - 5	100 700	190 300	0,07	0,035	563
63 x 20R x 6,5 - 8	130 800	292 000	0,07	0,035	563
63 x 40R x 6,5 - 2	44 300	74 300	0,07	0,035	563
63 x 40R x 6,5 - 3	64 100	114 100	0,07	0,035	563
63 x 40R x 6,5 - 6	100 000	230 600	0,07	0,035	563
80 x 10R x 6,5 - 6	130 100	291 700	0,07	0,035	938
80 x 20R x 12,7 - 6	315 200	534 200	0,11	0,055	832
80 x 40R x 12,7 - 4	216 600	367 600	0,11	0,055	832

Précharge et rigidité des écrous doubles

Couple dynamique, précharge et rigidité pour vis de la classe de tolérance 3, 5, 7 avec écrous doubles

FDM-E-S, FDM-E-B

T_0 = couple dynamique total

$T_0 = T_{p0} + T_{RD}$

C = capacité de charge axiale dynamique

C_0 = capacité de charge axiale statique

T_{RD} = couple dynamique des 2 racleurs

R_S = rigidité de la vis

R_{nu} = rigidité de l'écrou

T_{p0} = couple dynamique sans racleur

d_0 = diamètre nominal

P = pas de vis

D_w = diamètre des billes

i = nombre de rangées de billes

Taille	Capacités de charge		Rigidité de la vis R_S ($\frac{N \cdot m}{\mu m}$)
	dyn. C (N)	stat. C ₀ (N)	
$d_0 \times P \times D_w - i$			
16 x 5R x 3 - 4	14 800	16 100	32
20 x 5R x 3 - 4	17 200	21 500	53
25 x 5R x 3 - 4	19 100	27 200	86
25 x 10R x 3 - 4	18 800	27 000	86
32 x 5R x 3,5 - 4	25 900	40 000	144
32 x 10R x 3,969 - 5	38 000	58 300	141
40 x 5R x 3,5 - 5	34 900	64 100	232
40 x 10R x 6 - 4	60 000	86 400	211
40 x 10R x 6 - 6	86 500	132 200	211
40 x 20R x 6 - 3	45 500	62 800	211
50 x 5R x 3,5 - 5	38 400	81 300	373
50 x 10R x 6 - 4	66 500	109 000	345
50 x 10R x 6 - 6	95 600	166 500	345
50 x 20R x 6,5 - 5	90 800	149 700	340
63 x 10R x 6 - 4	74 200	140 500	569
63 x 10R x 6 - 6	106 600	214 300	569
63 x 20R x 6,5 - 5	100 700	190 300	563
80 x 10R x 6,5 - 6	130 100	291 700	938
80 x 20R x 12,7 - 6	315 200	534 200	832

Dans la pratique, les valeurs du couple dynamique correspondent aux grandeurs mesurées pour la précharge des écrous.

Remarque :

Mesure du couple dynamique, voir la section « Montage » Page 147.

Taille d ₀ x P x D _w - i	Rigidité et couple dynamique des écrous simples								
	à la classe de précharge C1			Classe de précharge C2			Classe de précharge C3		
	R _{nu} (N/μm)	F _{pr} (N)	T _{p0} (Nm)	R _{nu} (N/μm)	F _{pr} (N)	T _{p0} (Nm)	R _{nu} (N/μm)	F _{pr} (N)	T _{p0} (Nm)
			Cl. de tolérance 3; 5; 7			Cl. de tolérance 3; 5; 7			Cl. de tolérance 3; 5; 7
63 x 10R x 6 - 6	1 100	1 780	1,120	1 250	2 660	1,68	1 460	4 440	2,800
63 x 20R x 6,5 - 3	570	1 060	0,670	650	1 600	1,01	770	2 660	1,680
63 x 20R x 6,5 - 5	950	1 680	1,060	1 080	2 520	1,59	1 280	4 200	2,640
63 x 20R x 6,5 - 8	1 250	2 090	1,320	1 430	3 140	1,98	-	-	-
63 x 40R x 6,5 - 2	390	740	0,460	440	1 110	0,70	520	1 850	1,160
63 x 40R x 6,5 - 3	580	1 070	0,670	660	1 600	1,01	780	2 670	1,680
63 x 40R x 6,5 - 6	950	1 600	1,010	1 080	2 400	1,51	-	-	-
80 x 10R x 6,5 - 6	1 290	2 170	1,730	1 460	3 250	2,60	1 700	5 420	4,340
80 x 20R x 12,7 - 6	1 430	5 250	4,200	1 620	7 880	6,31	1 910	13 100	10,510
80 x 40R x 12,7 - 4	980	3 610	2,888	1 120	5 420	4,336	1 320	9 030	7,224

Taille d ₀ x P x D _w - i	Rigidité et couple dynamique des écrous doubles								
	à la classe de précharge C5				à la classe de précharge C4				
	R _{nu} (N/μm)	F _{pr} (N)	T _{p0} (Nm)	R _{nu} (N/μm)	F _{pr} (N)	T _{p0} (Nm)	R _{nu} (N/μm)	F _{pr} (N)	T _{p0} (Nm)
			Cl. de tolérance 3 ; 5 ; 7			Cl. de tolérance 3 ; 5 ; 7			Cl. de tolérance 3 ; 5 ; 7
16 x 5R x 3 - 4	320	860	0,06	360	1 230	0,08			0,11
20 x 5R x 3 - 4	400	1 000	0,08	450	1 430	0,11			0,16
25 x 5R x 3 - 4	470	1 110	0,11	330	1 590	0,11			0,16
25 x 10R x 3 - 4	480	1 100	0,11	440	1 570	0,19			0,28
32 x 5R x 3,5 - 4	570	1 510	0,19	640	2 160	0,28			0,41
32 x 10R x 3,969 - 5	770	2 220	0,28	860	3 170	0,33			0,47
40 x 5R x 3,5 - 5	850	2 040	0,33	950	2 910	0,56			0,80
40 x 10R x 6 - 4	760	3 500	0,56	850	5 000	0,81	1 280	7 210	1,15
40 x 10R x 6 - 6	1 150	5 050	0,81	1 280	7 210	0,42	640	3 790	0,61
40 x 20R x 6 - 3	570	2 650	0,42	640	3 790	0,45	1 110	3 200	0,64
50 x 5R x 3,5 - 5	1 000	2 240	0,45	1 110	3 200	0,78	1 010	5 540	1,11
50 x 10R x 6 - 4	900	3 880	0,78	1 010	5 540	1,12	1 510	7 970	1,59
50 x 10R x 6 - 6	1 350	5 580	1,12	1 510	7 970	1,06	1 320	7 570	1,51
50 x 20R x 6,5 - 5	1 180	5 300	1,06	1 320	7 570	1,09	1 200	6 180	1,56
63 x 10R x 6 - 4	1 080	4 330	1,09	1 200	6 180	1,57	1 800	8 880	2,24
63 x 10R x 6 - 6	1 620	6 220	1,57	1 800	8 880	1,48	1 590	8 390	2,11
63 x 20R x 6,5 - 5	1 420	5 870	1,48	1 590	8 390	2,43	2 070	10 800	3,47
80 x 10R x 6,5 - 6	1 870	7 590	2,43	2 070	10 800	5,88	2 380	26 300	8,41
80 x 20R x 12,7 - 6	2 130	18 400	5,88	2 380	26 300				

Moments de frottement des racleurs

Couple de rotation des racleurs pour écrous simples et doubles

T_0 = couple dynamique total

$T_0 = T_{p0} + T_{RD}$

T_{RD} = couple dynamique des 2 racleurs

T_{p0} = couple dynamique sans racleur

d_0 = diamètre nominal

P = pas de vis

D_w = diamètre des billes

Remarque :

Mesure du couple dynamique, voir la section « Montage » Page 147.

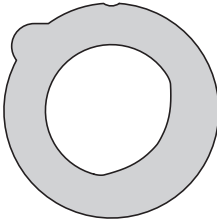
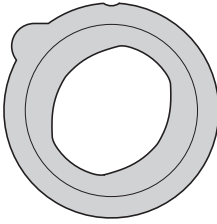
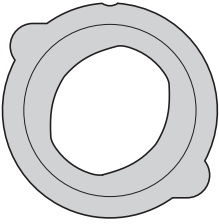
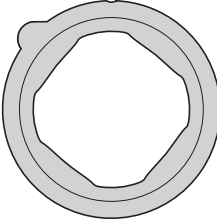
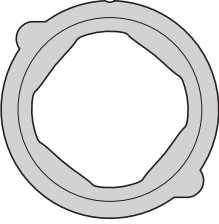
Taille $d_0 \times P \times D_w$	Couple dynamique		
	Racleur standard $T_{RD \text{ env.}}$ (Nm)	Racleur renforcé $T_{RD \text{ env.}}$ (Nm)	Racleur à faible frottement $T_{RD} = 0 \text{ Nm}$
6 x 1R x 0,8	-	-	✓
6 x 2R x 0,8	-	-	✓
8 x 1R x 0,8	-	-	✓
8 x 2R x 1,2	-	-	✓
8 x 2,5R x 1,588	0,015	-	✓
8 x 5R x 1,588	0,015	-	-
12 x 2R x 1,2	0,030	-	✓
12 x 5R x 2	0,030	-	✓
12 x 10R x 2	0,030	-	✓
16 x 5R x 3	0,080	-	✓
16 x 5L x 3	0,080	-	✓
16 x 10R x 3	0,080	-	✓
16 x 16R x 3	0,080	-	✓
20 x 5R x 3	0,100	-	✓
20 x 5L x 3	0,100	-	-
20 x 10R x 3	0,120	-	-
20 x 20R x 3,5	0,120	-	✓
20 x 40R x 3,5	0,040	-	✓
25 x 5R x 3	0,120	0,34	✓
25 x 5L x 3	0,120	-	-
25 x 10R x 3	0,150	0,29	✓
25 x 25R x 3,5	0,200	0,25	✓
32 x 5R x 3,5	0,250	0,51	✓
32 x 5L x 3,5	0,250	-	-
32 x 10R x 3,969	0,250	0,46	✓
32 x 20R x 3,969	0,250	0,49	✓
32 x 32R x 3,969	0,250	0,45	✓
32 x 64R x 3,969	0,250	0,45	✓
40 x 5R x 3,5	0,400	0,85	✓
40 x 5L x 3,5	0,400	-	-
40 x 10R x 6	0,400	0,91	✓
40 x 10L x 6	0,400	-	-
40 x 12R x 6	0,400	-	-
40 x 16R x 6	0,400	-	-
40 x 20R x 6	0,400	0,54	✓
40 x 25R x 6	0,400	0,54	-
40 x 30R x 6	0,400	0,54	-
40 x 40R x 6	0,400	0,54	✓
50 x 5R x 3,5	0,500	-	-
50 x 10R x 6	0,600	0,95	-
50 x 12R x 6	0,600	-	-
50 x 16R x 6	0,600	-	-
50 x 20R x 6,5	0,600	0,95	-
50 x 25R x 6,5	0,700	-	-
50 x 30R x 6,5	0,700	0,95	-
50 x 40R x 6,5	0,700	-	-
63 x 10R x 6	1,200	-	-
63 x 20R x 6,5	1,200	1,40	-
63 x 40R x 6,5	1,200	1,40	-
80 x 10R x 6,5	1,400	-	-
80 x 20R x 12,7	2,200	-	-
63 x 40R x 6,5	1,200	1,40	-
80 x 10R x 6,5	1,400	-	-
80 x 20R x 12,7	2,200	-	-
80 x 40R x 12,7	2,300	-	-

Prescription à respecter lors du rééquipement ou de la modification des racleurs :

Toutes les vis de précision à faibles pas sont à filet unique (Fig. 1). La vis ne possède donc qu'une seule piste de roulement. Par contre, les vis de précision avec des pas plus importants sont à deux ou à quatre filets (Fig. 2 et 3).

Des « racleurs renforcés » pour les vis de précision sont disponibles en option. Ce modèle est matérialisé par la couleur vert opale de la pièce et par la référence.

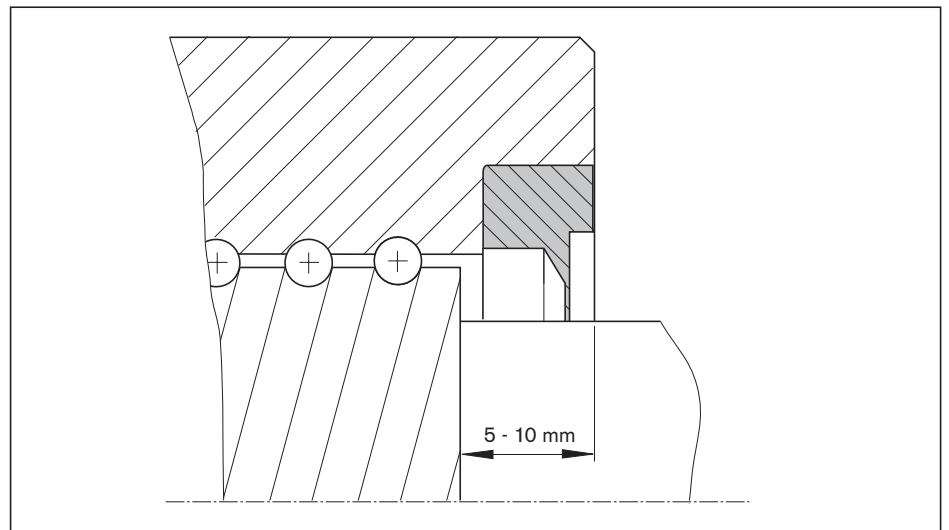
Des racleurs à faible frottement pour les vis de précision sont disponibles sur demande. Ce modèle est caractérisé par la couleur marron rouge de la pièce et par la référence.

	Écrous standard	Écrou FED
Fig. 1 Racleur à filet unique		
Fig. 2 Racleur pour la vis de précision à 2 filets de pas moyen		
Fig. 3 Racleur pour la vis de précision à 4 filets de pas important		

Montage du racleur

Positionner l'écrou sur la vis comme indiqué sur la figure. Mettre en place le joint étanche en enfonçant le tenon dans l'encoche de l'écrou jusqu'à ce qu'il se verrouille. Faire tourner l'écrou sur la vis afin de vérifier le bon positionnement de la lèvre du joint. Au besoin, pousser sur la face avant pour finir de l'ajuster. Veiller à ne pas endommager la lèvre du joint.

Des instructions de montage détaillées sont jointes à la livraison.



Montage

État à la livraison

Les vis à billes de précision Rexroth sont normalement livrées avec un prégraissage effectué avec de la graisse Dynalub. Cette lubrification initiale permet une relubrification à la graisse ou à l'huile. Des cartouches et autres récipients de graisses adéquats sont disponibles pour la relubrification. Il convient de tenir compte de la miscibilité ou de la compatibilité du lubrifiant utilisé avec celui du prégraissage pour la relubrification. Dans les cas particuliers, le code de commande permet également de demander la livraison d'une vis à billes uniquement protégée par un lubrifiant de conservation.

⚠ Attention

Avant la mise en service de la machine, l'écrou doit avoir été rempli avec le lubrifiant sélectionné.

Nettoyage

Il est possible d'utiliser différents détergents pour le dégraissage et le nettoyage :

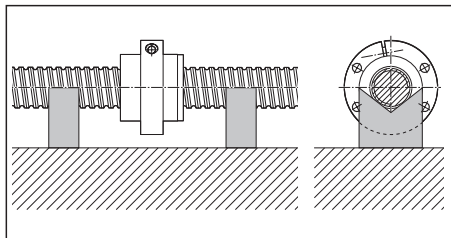
- détergents aqueux
- détergents organiques

⚠ Attention

Après le nettoyage, toutes les pièces doivent être immédiatement séchées, protégées ou graissées (risque de corrosion). En tout état de cause, les prescriptions légales en vigueur (protection de l'environnement, sécurité au travail etc.) ainsi que les instructions relatives aux détergents (manipulation etc.) doivent être respectées.

Stockage

Les vis à billes sont des systèmes très sensibles et doivent être manipulés avec précaution. Afin d'éviter toute détérioration ou pénétration d'impuretés, conserver les pièces dans leur emballage de protection jusqu'au moment du montage. Hors de son emballage, l'ensemble doit être déposé sur des cales en V.



Montage des écrous

Écrou simple/double préchargé

Ces modèles sont toujours livrés avec l'ensemble d'écrou monté sur la vis. L'ensemble d'écrou et la vis ne doivent pas être démontés. Si le démontage s'avère indispensable, nous consulter.

Remarque : Ne pas déposer l'écrou ni l'unité de lubrification rapportée des vis à billes avec unité de lubrification rapportée.

Écrou simple avec jeu axial standard avec jeu axial réduit Écrou simple réglable sans jeu

L'ensemble d'écrou doit être monté sur une extrémité de vis usinée uniquement à l'aide d'un tube de montage. La sortie d'arbre sert alors au centrage du tube de montage. Un centre taraudé « Z » peut être réalisé en tant que tourillon auxiliaire pour le montage sur les extrémités de vis de forme « 00 ». Le diamètre extérieur du tube de montage doit être inférieur d'environ 0,1 mm à celui du diamètre à fond de filet de la vis. Dans la plupart des cas, on peut utiliser le tube fourni avec l'ensemble d'écrou. Casser les angles au début du filet de la vis afin d'éviter d'endommager le joint et les éléments internes de l'ensemble d'écrou.



Effectuer le montage dans l'ordre suivant : Le démontage s'effectue dans l'ordre inverse. Effectuer le montage avec précaution, afin d'éviter tout risque de détérioration de l'écrou, de la vis ou des éléments internes qui pourrait entraîner une réduction de la durée de vie de la vis à billes.

Phases de montage

Effectuer le montage dans l'ordre suivant : Retirer le circlip (➡ Instructions de montage) de l'une des extrémités du tube de montage.



Enfiler le tube de montage avec l'écrou jusqu'au début du filet de la vis. Le tube doit s'ajuster sans jeu axial. Faire tourner l'ensemble d'écrou avec précaution en exerçant une légère pression axiale.



Ne retirer le tube que lorsque l'écrou est entièrement positionné sur le chemin de roulement de la vis.



Précharge de l'écrou simple réglable sans jeu

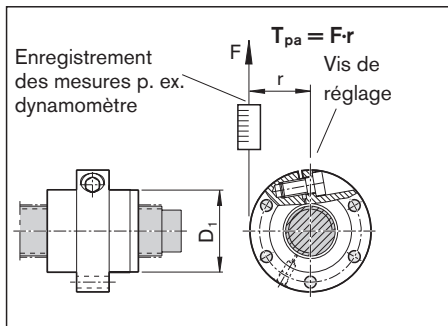
Mesure du couple dynamique sur SEM-E-S et SEM-E-C.

Réduire le jeu de l'écrou monté sur la vis au moyen de la vis de réglage jusqu'à ce que le couple dynamique T_{p0} atteigne la valeur du tableau ➔ Page 140 (la vis à billes étant légèrement huilée).

Vérifier le couple sur toute la longueur du filet ; en cas de différences par rapport aux valeurs du tableau, corriger le réglage.

Après le réglage, le diamètre de centrage D_1 doit correspondre aux valeurs indiquées dans les tableaux ➔ Page 38 et 40.

Recouvrir la tête de la vis de son capuchon de protection.



T_{pa} = couple dynamique mesuré.

Des instructions de montage sont jointes à chaque livraison. En cas de besoin, les demander.

Montage dans la machine

En principe, il n'est pas nécessaire de retirer l'agent de conservation avant le montage.

- En cas d'encrassement, nettoyer la vis à billes (voir la section « Nettoyage ») et la huiler.
- Introduire l'ensemble d'écrou dans l'alésage de réception en évitant chocs et défauts d'alignement.
- Visser les vis de fixation, au besoin avec une clé dynamométrique. Les couples de serrage maximum pour l'association acier/acier ($R_m \geq 370 \text{ N/mm}^2$) sont indiqués dans le tableau ci-dessous.

Association de matériaux acier/acier			
Diamètre de vis (mm)	Couple de serrage (Nm)		
	Classes de résistance selon DIN ISO 898 :		
	8.8	10.9	12.9
M3	1,3	1,8	2,1
M4	2,7	3,8	4,6
M5	5,5	8,0	9,5
M6	9,5	13,0	16,0
M8	23,0	32,0	39,0
M10	46,0	64,0	77,0
M12	80,0	110,0	135,0
M14	125,0	180,0	215,0
M16	195,0	275,0	330,0
M18	280,0	400,0	470,0
M20	390,0	560,0	650,0

- Pour l'association de matériaux acier/aluminium ou aluminium/aluminium ($R_m \geq 280 \text{ N/mm}^2$), les couples de serrage maximum indiqués dans le tableau ci-dessous s'appliquent. Pour un vissage dans de l'aluminium, la longueur de vissage doit être d'au moins 1,5 fois le diamètre de la vis.

Vis de fixation

⚠ Vérifier dans tous les cas l'adéquation des vis pour les sollicitations trop importantes !

Association de matériaux acier/aluminium et aluminium/aluminium			
Diamètre de vis (mm)	Couple de serrage (Nm)		
	Classes de résistance selon DIN ISO 898 :		
	8.8	10.9	12.9
M3	1,2	1,2	1,2
M4	2,4	2,4	2,4
M5	4,8	4,8	4,8
M6	8,5	8,5	8,5
M8	20,0	20,0	20,0
M10	41,0	41,0	41,0
M12	70,0	70,0	70,0
M14	110,0	110,0	110,0
M16	175,0	175,0	175,0
M18	250,0	250,0	250,0
M20	345,0	345,0	345,0

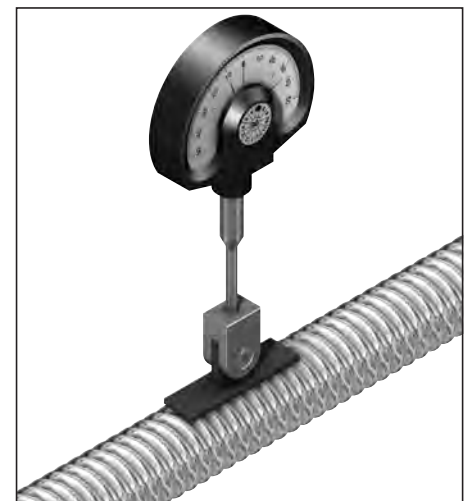
Couples de serrage pour vis de fixation selon VDI 2230 pour $\mu_G = \mu_K = 0,125$

Alignement de la vis à billes dans la machine

Une balance à pied avec touche plate oscillante¹⁾ est disponible chez Rexroth pour un alignement simple de la vis à billes.

Il existe deux plaques de mesure de longueurs différentes pouvant être utilisées en fonction du pas :

- Référence R3305 131 19
Longueur 33 mm pour pas < 20
- Référence R3305 131 21
Longueur 50 mm pour pas > 20



1) Le comparateur n'est pas fourni

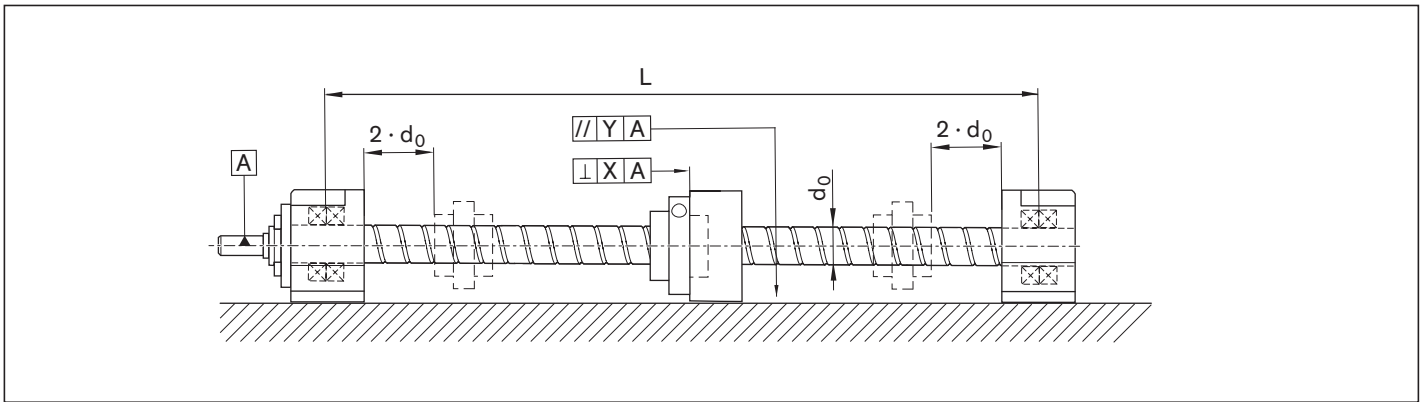
Tolérances de montage

⚠ Attention

Les défauts d'alignement peuvent entraîner un dysfonctionnement prématuré de la vis à billes, et sont donc à proscrire ! L'atteinte, par la vis à billes, de la performance et de la durée de vie calculée présuppose la prise en compte des exigences et des limitations afférentes au système. Les entraînements à vis ne sont pas adaptés au transfert d'efforts ou de moments radiaux (p. ex. par un montage avec flambage). Les sections suivantes fournissent les bases fondamentales les plus importantes pour une construction répondant aux exigences du système.

L'utilisation d'une vis à billes va de pair avec des tolérances de construction qui doivent être respectées lors de la réalisation des constructions périphériques. Le principe de base est le suivant : Plus la précision et la précharge de la vis à billes sont élevées, plus la construction périphérique doit être de fabrication précise.

Ceci s'applique particulièrement aux applications lors desquelles l'écrou s'approche des paliers d'extrémité, car le risque de blocage et donc d'efforts supplémentaires est très important à cet endroit.



Écart de parallélisme et indication de la perpendicularité entre l'axe de la vis et la surface d'appui du boîtier d'écrou

- L = écartement entre les paliers d'extrémité (mm)
- d_0 = diamètre nominal de la vis (mm)
- X = écart de perpendicularité admissible :
La surface de tolérance est située entre deux plans
perpendiculaires à l'axe de référence avec un écartement X. (mm)
- Y = écart de parallélisme entre le guide et l'axe de la vis à billes (mm)

Le tableau ci-contre indique les tolérances de montage recommandées les plus importantes pour les vis à billes en fonction de la précharge.

La perpendicularité des constructions périphériques des écrous par rapport à l'axe de la vis fait partie de ces tolérances de montage. Les tolérances de parallélisme entre le guide et l'axe de la VAB doivent également être respectées.

Distance minimum entre l'écrou et les paliers d'extrémité $> 2 \cdot d_0$

Tout défaut d'alignement peut entraîner un dysfonctionnement prématuré de la vis à billes.

Option	X (mm)	Y (mm)
Précharge	0,04	0,04
Jeu axial	0,04	0,04
Préchargé	0,02	0,02

Lubrification

Instructions générales de lubrification

- ▶ Toutes les informations sur la lubrification sont basées sur les valeurs de test et l'expérience sur le terrain et sont des recommandations de Bosch Rexroth.
- ⚠ Ne pas utiliser de lubrifiants contenant des particules solides (ex: graphite ou MoS₂) !
- ⚠ L'utilisation d'autres lubrifiants que ceux recommandés peut entraîner un raccourcissement des intervalles de relubrification, des réductions de performances lors des courses courtes et d'éventuelles interactions chimiques entre les matières plastiques, les lubrifiants et les agents de conservation.
- ⚠ Nous consulter si votre application a lieu dans des environnements contraignants (conditions de salle blanche, vide, industrie agroalimentaire, apport de fluides important ou agressif, températures extrêmes), car il est alors nécessaire de réaliser un examen ou une sélection de lubrifiant particulier. Merci de tenir prêtes toutes les informations relatives à votre application.
- ⚠ Dans certaines applications (industrie alimentaire, salle blanche, vide, apport de fluides, etc.) et dans des conditions de températures extrêmes, la première lubrification standard effectuée à l'usine et la conservation peuvent s'avérer inadéquates ou incompatibles avec le lubrifiant utilisé pour la relubrification. Prière de nous consulter au préalable!
- ⚠ Même dans des conditions d'utilisation normales, une relubrification est nécessaire au bout de 2 ans au plus tard, en raison du vieillissement du lubrifiant. Prière de respecter les capacités de charge réduites, voir indications techniques.
- ▶ De façon générale, ne pas appliquer tout le lubrifiant en une fois, mais appliquer régulièrement de petites quantités partielles.
- ▶ Pour les courses courtes (course \leq longueur d'écrou L), il est conseillé d'effectuer plus souvent des courses de graissage. Dans un tel cas, il existe entre autres un risque de défaillance des lubrifiants faiblement visqueux. Prière de respecter la consigne de réduction de capacité de charge, voir « Indications techniques » Page 133. Pour les applications avec course courte, consulter nos centres régionaux au préalable. Vous trouverez vos interlocuteurs locaux sur : www.boschrexroth.com/contact

Lubrification à la graisse avec pompes à graisse ou installations de lubrification progressive pour les vis à billes > Ø 12 mm

Graisse

Nous recommandons l'utilisation de **Dynalub 510** qui présente les caractéristiques suivantes :

- Graisse haute performance saponifiée au lithium de la classe NLGI 2 selon DIN 51818 (KP2K-20 selon DIN 51825)
- Bonne résistance à l'eau
- Protection contre la corrosion
- Plage de température : -20 à +80 °C

Cette graisse homogène à fibres courtes est très appropriée à la lubrification de composants linéaires dans des conditions ambiantes classiques :

- Avec des charges atteignant 50 % C
- Avec des applications courses courtes > 1 mm
- Pour la plage de vitesse autorisée avec les vis à billes

La fiche technique du fabricant est disponible sur notre site Web www.boschrexroth.de.

Respecter également les consignes Page 168 !

Numéros d'article pour Dynalub 510 :

- R3416 037 00 (cartouche 400 g)
- R3416 035 0 0 (bidon 25 kg)

Première lubrification des vis à billes (lubrification de base)

Les vis à billes entièrement montées et de taille supérieure à Ø 12 mm ont subi une lubrification de base en usine avec Dynalub 510. Pour les livraisons de pièces détachées (écrou sur tube de montage), ou pour les systèmes non graissés en usine, appliquer une double quantité de lubrifiant selon le tableau « Quantités de lubrifiant - Relubrification » par les trous de lubrification de l'écrou avant la mise en service.

Suivre les instructions de position et de déplacement (voir illustration ci-dessous).

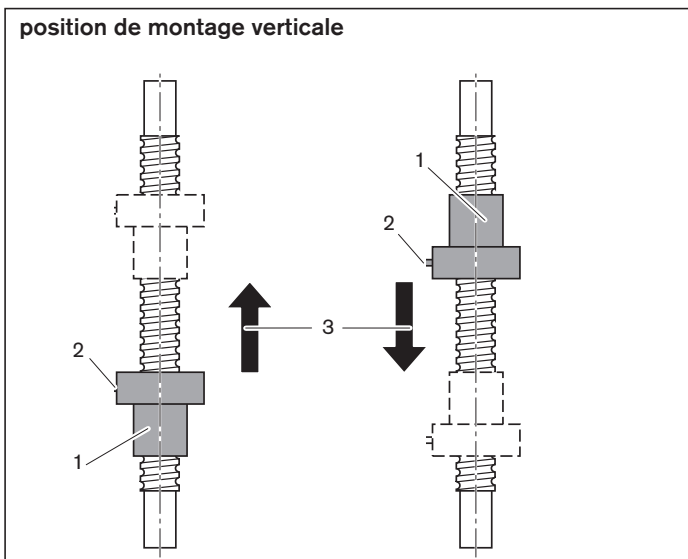
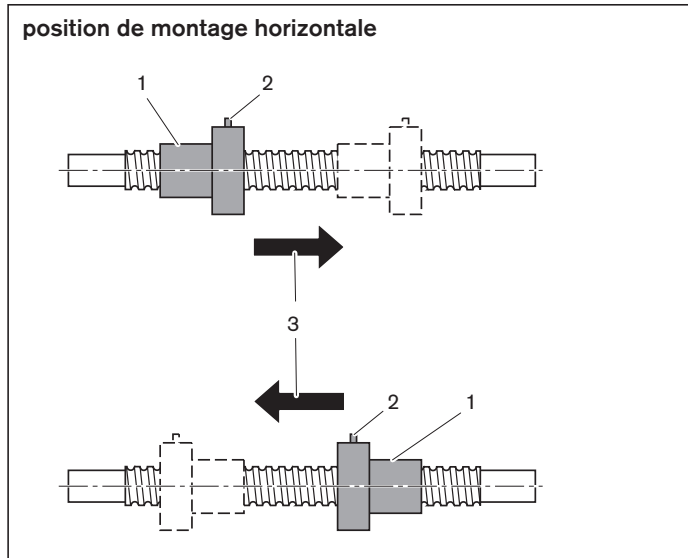
Pour les installations progressives, s'assurer que les conduites et les distributeurs (y compris le raccordement à l'écrou BASA) sont bien remplis avant de procéder à une lubrification de base ou à une relubrification.

Relubrification des vis à billes

Quand l'intervalle de relubrification est atteint (voir diagramme Page 152), appliquer la quantité de graisse de relubrification indiquée dans le tableau « Quantités de lubrifiant - Relubrification » à la page 154.

La position de l'écrou et la course de déplacement sont celles de l'illustration « Instructions de position et de déplacement ».

Instructions de position et de déplacement



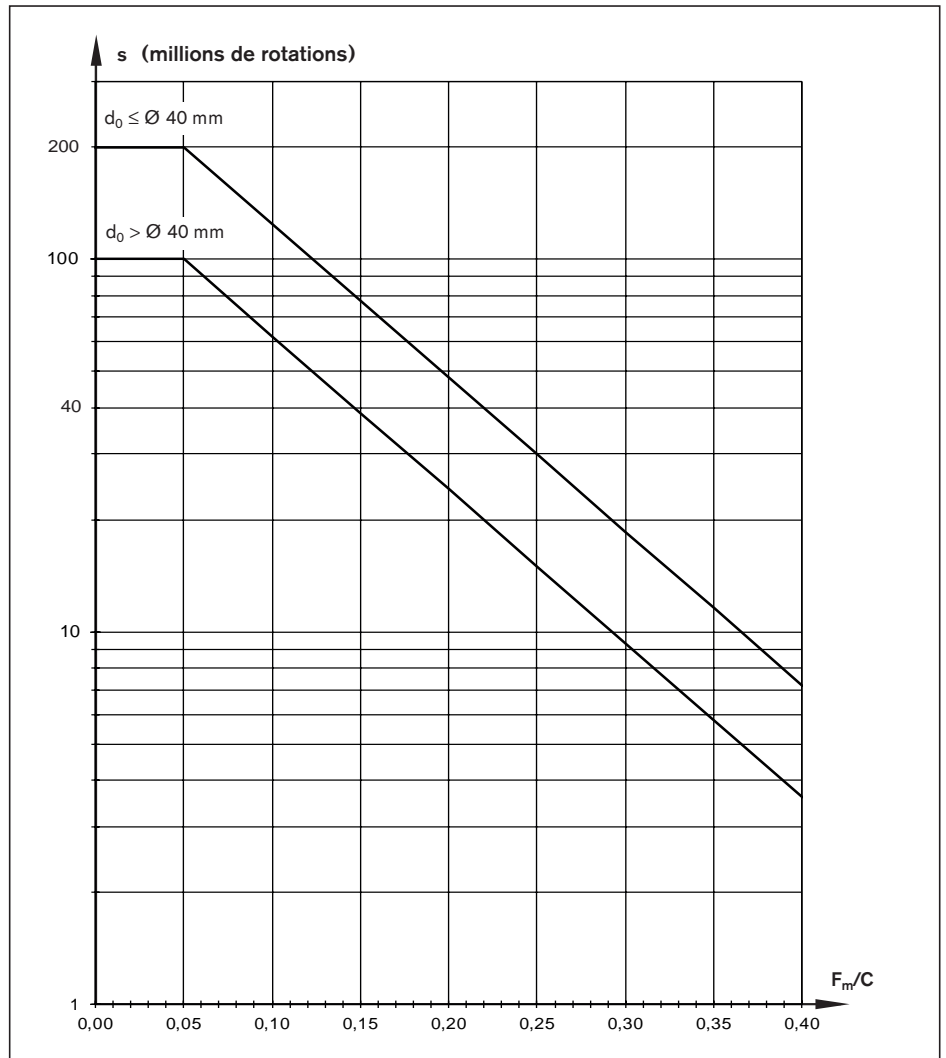
- 1 Position de l'écrou pendant la lubrification
- 2 Bride avec raccordement de lubrification (en cas de position de montage horizontale, le raccordement doit être situé le plus haut possible)
- 3 Sens de déplacement après la lubrification. Course de déplacement d'au moins 3x la longueur de l'écrou.

Intervalles de relubrification en fonction de la charge en cas de lubrification à la graisse avec des pompes à graisse ou des installations de lubrification progressive pour les vis à billes > Ø 12 mm (« axes secs »)

Valable dans les conditions suivantes :

- Graisse Dynalub 510 ou Castrol Longtime PD 2, Elkalub GLS 135/N2
- Pas d'apport de fluides
- Racleurs standard
- Vis tournante
- Pas de régime surcritique
- Température ambiante : T = 10 à 40 °C

s = intervalle de relubrification en millions de rotations (10⁶ rotations)
 C = capacité de charge dynamique (N)
 F_m = Charge axiale dynamique équivalente (N)
 d₀ = diamètre nominal (mm)



Conversion de l'intervalle de relubrification s de millions de rotations en kilomètres :

$$s \text{ en kilomètres} = \frac{s \text{ en millions (de rotations)} \cdot \text{Pas } P \text{ (mm)}}{10^6}$$

Exemple :

$$s \text{ en kilomètres} = \frac{200 \cdot 10^6 \text{ (rotations)} \cdot 16 \text{ (mm)}}{10^6} = 3200 \text{ km}$$

Remarques

Le rapport des charges F_m/C décrit le quotient de la charge axiale dynamique équivalente F_m et de la capacité de charge dynamique C (voir « Calcul »).

En cas de conditions de fonctionnement extrêmes, veuillez nous consulter, car dans ce cas, une conception spéciale des intervalles de lubrification est nécessaire.

Ces conditions de fonctionnement comprennent des vitesses faibles en nm, des températures ambiantes élevées et des charges élevées $F_m/C > 0,4$.

En cas d'utilisation d'une installation de lubrification progressive, respecter le dosage minimal de 0,03 cm³.

Veuillez également respecter les instructions de lubrification générales à la page 149.

Lubrification à la graisse avec pompes à graisse ou installations de lubrification progressive pour les vis à billes > Ø 12 mm

Quantités de lubrifiant - Relubrification

Taille $d_0 \times P \times D_w - i$	Relubrification - Quantités de lubrifiant (cm ³)		
	FED-E-B / FEM-E-B / FEM-E-S / FEP-E-S SEM-E-C / SEM-E-S / ZEM-E-S / ZEM-E-K / ZEM-E-A	ZEV-E-S	FDM-E-B / FDM-E-S
16x5Rx3 - 3	–	0,9	–
16x5R/Lx3 - 4	0,70	–	1,75
16x10Rx3 - 3	0,85	1,10	–
16x16Rx3 - 2	0,95	–	–
16x16Rx3 - 3	1,20	–	–
16x16Rx3 - 6	1,35	–	–
20x5R/Lx3 - 4	1,00	1,30	2,95
20x5Rx3 - 5	1,15	–	–
20x10Rx3 - 4	1,50	–	–
20x20Rx3,5 - 2	1,85	–	–
20x20Rx3,5 - 3	2,40	–	–
20x20Rx3,5 - 6	2,50	–	–
20x40Rx3,5 - 4	1,75	–	–
25x5R/Lx3 - 4	1,50	–	3,50
25x5Rx3 - 7	–	1,95	–
25x10Rx3 - 4	1,85	–	4,15
25x10Rx3 - 5	–	2,05	–
25x25Rx3,5 - 2	2,65	–	–
25x25Rx3,5 - 3	3,45	–	–
25x25Rx3,5 - 4,8	1,65	–	–
25x25Rx3,5 - 6	3,90	–	–
32x5Lx3,5 - 4	2,50	–	–
32x5Rx3,5 - 4	2,15	–	4,90
32x5Rx3,5 - 5	–	2,40	–
32x10Rx3,969 - 5	3,05	3,25	6,65
32x20Rx3,969 - 2	2,80	–	–
32x20Rx3,969 - 3	3,55	–	–
32x20Rx3,969 - 6	3,70	–	–
32x32Rx3,969 - 2	4,05	–	–
32x32Rx3,969 - 3	5,45	–	–
32x32Rx3,969 - 4,8	2,85	–	–
32x32Rx3,969 - 6	6,20	–	–
32x64Rx3,969 - 4	3,35	–	–
40x5Lx3,5 - 5	3,35	–	–
40x5Rx3,5 - 5	2,95	–	7,60
40x10Lx6 - 4	6,50	–	–
40x10Rx6 - 4	6,65	–	16,75
40x10Rx6 - 5	7,70	–	–
40x10Rx6 - 6	8,15	–	19,70
40x12Rx6 - 4	6,75	–	–
40x16Rx6 - 4	9,15	–	21,35
40x20Rx6 - 3	8,70	–	20,55
40x20Rx6 - 8	9,35	–	–
40x25Rx6 - 4	10,84	–	–
40x25Rx6 - 8	10,99	–	–
40x30Rx6 - 4	11,95	–	–
40x30Rx6 - 8	12,29	–	–
40x40Rx6 - 2	10,40	–	–
40x40Rx6 - 3	14,30	–	–
40x40Rx6 - 6	15,00	–	–

Taille $d_0 \times P \times D_w - i$	Relubrification - Quantités de lubrifiant (cm ³)		
	FED-E-B / FEM-E-B / FEM-E-S / FEP-E-S	ZEV-E-S	FDM-E-B / FDM-E-S
	SEM-E-C / SEM-E-S / ZEM-E-S / ZEM-E-K / ZEM-E-A		
50x5Rx3,5 - 5	4,65	-	11,70
50x10Rx6 - 4	-	-	21,90
50x10Rx6 - 6	10,75	-	25,55
50x12Rx6 - 6	11,60	-	-
50x16Rx6 - 6	16,15	-	-
50x20Rx6,5 - 3	12,65	-	-
50x20Rx6,5 - 5	17,35	-	34,75
50x20Rx6,5 - 8	9,90	-	-
50x30Rx6,5 - 4	14,73	-	-
50x30Rx6,5 - 8	14,81	-	-
50x25Rx6,5 - 4	14,20	-	-
50x25Rx6,5 - 6	10,45	-	-
50x40Rx6,5 - 2	15,45	-	-
50x40Rx6,5 - 3	20,65	-	-
50x40Rx6,5 - 6	19,15	-	-
63x10Rx6 - 4	-	-	25,55
63x10Rx6 - 6	12,15	-	30,00
63x20Rx6,5 - 3	15,45	-	-
63x20Rx6,5 - 5	21,35	-	43,75
63x20Rx6,5 - 8	14,35	-	-
63x40Rx6,5 - 2	18,90	-	-
63x40Rx6,5 - 3	25,40	-	-
63x40Rx6,5 - 6	26,95	-	-
80x10Rx6,5 - 6	19,10	-	66,00
80x20Rx12,7 - 6	65,50	-	132,75
80x40Rx12,7 - 4	72,84	-	-

Remarque : Les tailles indiquées dans le tableau ne sont pas disponibles pour tous les types d'écrou.
Pour la gamme de tailles correspondante, se référer au chapitre Écrous Page 24.

Relubrification pour écrou tournant FAR

Pour graisses NLGI classe 2 (avec pompe à graisse manuelle)

L'écrou tournant peut être alimenté en graisse par la bague extérieure du roulement à billes axiales à contact oblique. La seule règle à observer est que l'écrou doit être immobile pendant la lubrification. La position de l'écrou sur la vis est indifférente.

Ainsi, le problème de la rotation du raccordement de lubrification sur l'écrou lui-même est résolu de la plus simple des manières.

Deux raccordements de lubrification (M6) sont prévus, à accès radial ou axial. À la livraison, les deux sont fermés par des vis sans tête. Pour ouvrir un raccordement de lubrification, il suffit d'enlever la vis sans tête.

Règles applicables pour FAR avec et sans renvoi par courroie :

- Possibilité de relubrification à l'arrêt au moyen de graisse de la classe NLGI 2 grâce au raccordement de lubrification stationnaire situé sur la bague extérieure
- Sur demande vis à refroidissement liquide
- Lubrification optionnelle par vis

Taille FAR	Taille BASA $d_0 \times P \times D_w - i$	Quantité de graisse de relubrification (cm ³)
32	32 x 10R x 3,969 - 5	3,5
	32 x 20R x 3,969 - 3	4,0
	32 x 32R x 3,969 - 3	6,0
40	40 x 10R x 6 - 5	8,4
	40 x 20R x 6 - 3	9,8
	40 x 40R x 6 - 3	16,1
50	50 x 10R x 6 - 6	12,2
	50 x 20R x 6,5 - 5	19,5
	50 x 40R x 6,5 - 3	23,3
63	63 x 10R x 6 - 6	13,8
	63 x 20R x 6,5 - 5	24,0
	63 x 40R x 6,5 - 3	28,7

Lubrification à la graisse fluide avec installations centralisées via distributeur à piston et lubrification à la graisse fluide pour les vis à billes $\leq \varnothing 12$ mm

Graisse

Nous recommandons l'utilisation de **Dynalub 520** qui présente les caractéristiques suivantes :

- Graisse haute performance saponifiée au lithium de la classe NLGI 00 selon DIN 51818 (GP00K-20 selon DIN 51826)
- Bonne résistance à l'eau
- Protection contre la corrosion
- Plage de température : -20 à $+80$ °C

Cette graisse homogène à fibres courtes est très appropriée à la lubrification de composants linéaires dans des conditions ambiantes classiques :

- Dans les installations de lubrification centralisée
- Avec des charges atteignant 50 % C
- Avec des applications courses courtes > 1 mm
- Pour la plage de vitesse autorisée avec les vis à billes
- Pour les modèles miniatures

La fiche technique du fabricant est disponible sur notre site Web www.boschrexroth.de.

Respecter également les consignes Page 168 !

Numéros d'article pour Dynalub 520 :

- R3416 043 00 (cartouche 400 g)
- R3416 042 00 (seau 5 kg)
- R0419 090 01 (kit d'entretien 5 ml)

Première lubrification des vis à billes (lubrification de base)

Les vis à billes entièrement montées et de taille inférieure ou égale à $\varnothing 12$ mm ont subi une lubrification de base en usine avec Dynalub 520.

Pour les livraisons de pièces détachées (écrou sur tube de montage) ou pour les modèles sans lubrification de base en usine, appliquer une double quantité de lubrifiant selon le tableau « Quantités de lubrifiant - Relubrification » à la page 160 par les trous de lubrification de l'écrou avant la mise en service.

Suivre les instructions de position et de déplacement (voir illustration ci-dessous).

Pour les installations centralisées, s'assurer que les conduites et les distributeurs à piston (y compris le raccordement à l'écrou BASA) sont bien remplis avant de procéder à une lubrification de base ou à une relubrification. Pour les vis à billes $\leq \varnothing 12$ mm, l'utilisation du kit d'entretien est recommandée.

Relubrification des vis à billes

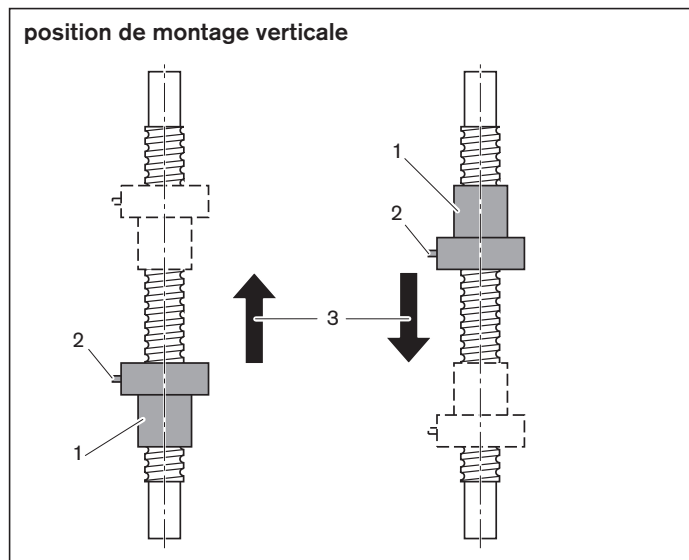
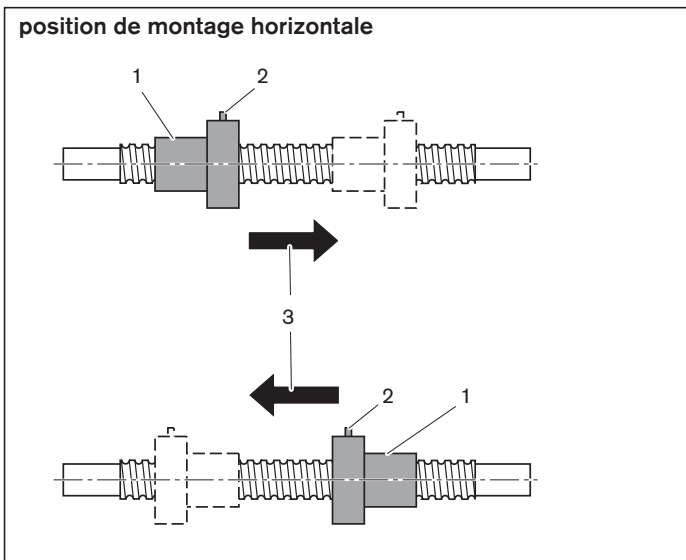
Injecter la quantité de graisse de relubrification selon le tableau « Quantités de lubrifiant - Relubrification » à la page 160 dans le raccord de lubrification avant l'atteinte de l'intervalle de relubrification, voir diagramme Page 158.

Le nombre d'impulsions nécessaire à cet effet est le quotient en nombre entier résultant de la quantité de graisse de relubrification selon le tableau « Quantités de lubrifiant - Relubrification » à la page 160 et de la taille du distributeur à piston.

La taille du distributeur à piston ne doit pas être inférieure à la taille minimale admissible de $0,03$ cm³.

Le cycle d'impulsions découle alors de la division de l'intervalle de relubrification par le nombre d'impulsions déterminé. La position de l'écrou et la course de déplacement sont celles de l'illustration « Instructions de position et de déplacement ».

Instructions de position et de déplacement

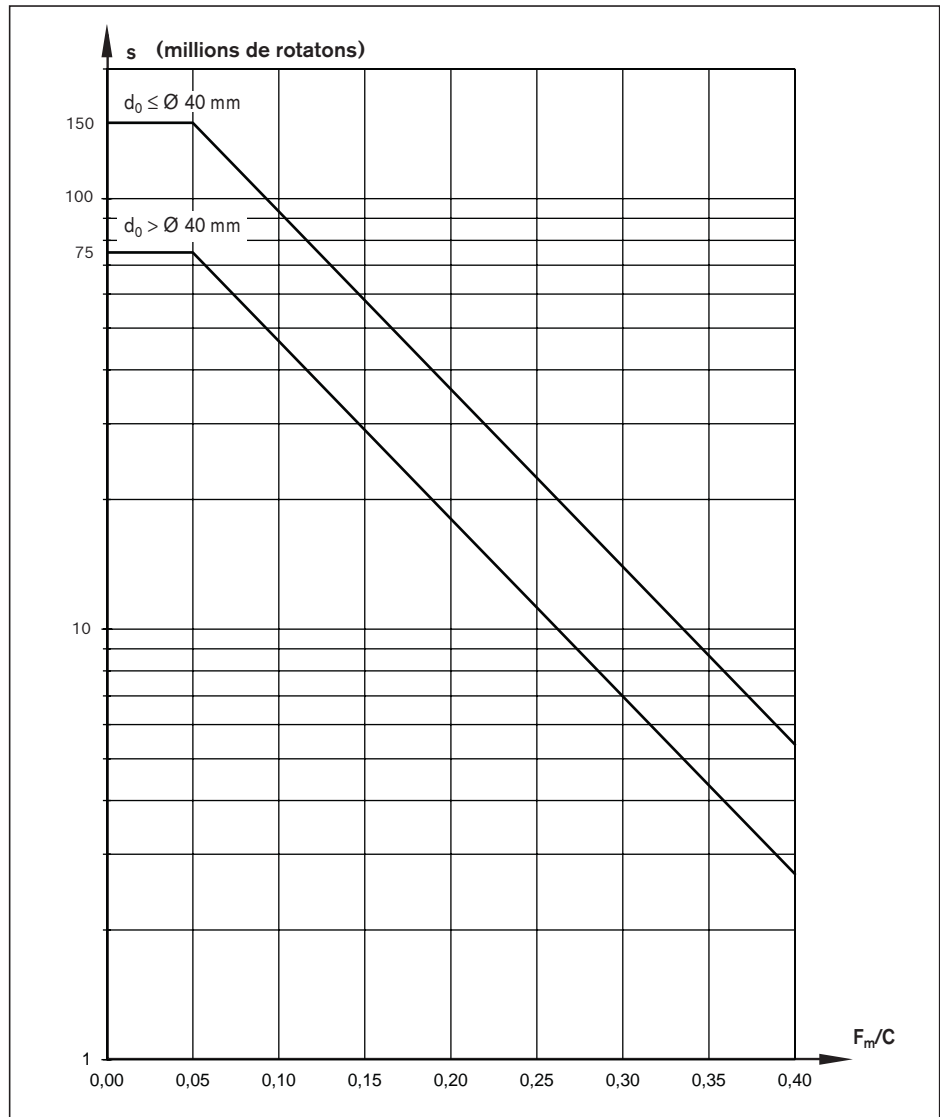


- 1 Position de l'écrou pendant la lubrification
- 2 Bride avec raccordement de lubrification (en cas de position de montage horizontale, le raccordement doit être situé le plus haut possible)
- 3 Sens de déplacement après la lubrification. Course de déplacement d'au moins 3x la longueur de l'écrou.

Intervalle de relubrification en fonction de la charge avec installations centralisées via distributeur à piston et lubrification à la graisse fluide pour les vis à billes $\leq \varnothing 12$ mm (« axes secs »)

Valable dans les conditions suivantes :

- Graisse Dynalub 520 ou Castrol Longtime PD 00, Elkalub GLS 135/N00
- Pas d'apport de fluides
- Racleurs standard
- Vis tournante
- Pas de régime surcritique
- Température ambiante : $T = 10$ à 40 °C



- s = intervalle de relubrification en millions de rotations (10^6 rotations)
- C = capacité de charge dynamique (N)
- F_m = Charge axiale dynamique équivalente (N)
- d_0 = diamètre nominal (mm)

Conversion de l'intervalle de relubrification s de millions de rotations en kilomètres :

$$s \text{ en kilomètres} = \frac{s \text{ en millions (de rotations)} \cdot \text{Pas } P \text{ (mm)}}{10^6}$$

Exemple :

$$s \text{ en kilomètres} = \frac{37,5 \cdot 10^6 \text{ (rotations)} \cdot 16 \text{ (mm)}}{10^6} = 600 \text{ km}$$

Remarques

Le rapport des charges F_m/C décrit le quotient de la Charge axiale dynamique équivalente F_m et de la capacité de charge dynamique C (voir « Calcul »).

En cas de conditions de fonctionnement extrêmes, veuillez nous consulter, car dans ce cas, une conception spéciale des intervalles de lubrification est nécessaire. Ces conditions de fonctionnement comprennent des vitesses faibles en nm, des températures ambiantes élevées et des charges élevées $F_m/C > 0,4$.

En cas d'utilisation d'une installation centralisée, la taille du distributeur à piston ne doit pas être inférieure à la taille minimale admissible de 0,03 cm³.

Nous recommandons les distributeurs à piston de la société SKF. Ceux-ci doivent être placés le plus près possible du raccordement de lubrification de l'écrou de VAB.

Éviter les conduites longues ou de faible diamètre. Les conduites doivent être montantes.

Si d'autres consommateurs se trouvent en combinaison avec l'installation centralisée, le cycle d'impulsions est déterminé par le maillon le plus faible de cette chaîne.

Le bac de la pompe ou le bac de réserve de lubrifiant doit être équipé d'un mélangeur ou d'un piston suiveur afin de garantir l'écoulement du lubrifiant par la suite (évitements de formation de trémie dans le bac).

Veuillez également respecter les instructions de lubrification générales à la page 149.

Lubrification à la graisse fluide avec installations centralisées via distributeur à piston et lubrification à la graisse fluide pour les vis à billes $\leq \varnothing 12$ mm

Quantités de lubrifiant - Relubrification

Taille $d_0 \times P \times D_w - i$	Relubrification – Quantités de lubrifiant (cm ³)		
	FED-E-B / FEM-E-B / FEM-E-S / FEP-E-S SEM-E-C / SEM-E-S / ZEM-E-S / ZEM-E-K / ZEM-E-A	ZEV-E-S	FDM-E-B / FDM-E-S
6x1Rx0,8-3	0,05	–	–
6x2Rx0,8-3	0,05	–	–
8x1Rx0,8-4	0,06	–	–
8x2Rx1,2-4	0,07	–	–
8x2,5Rx1,588-3	0,11	–	–
8x2,5Rx1,588-4	–	0,14	–
8x5Rx1,588-3	0,12	–	–
12x2Rx1,2-4	0,17	–	–
12x5Rx2-3	0,33	0,33	–
12x10Rx2-2	0,33	0,33	–
16x5Rx3-3	–	0,90	–
16x5R/Lx3-4	0,70	–	1,75
16x10Rx3-3	0,85	1,10	–
16x16Rx3-2	0,95	–	–
16x16Rx3-3	1,20	–	–
16x16Rx3-6	1,35	–	–
20x5R/Lx3-4	1,00	1,30	2,95
20x5Rx3-5	1,15	–	–
20x10Rx3-4	1,50	–	–
20x20Rx3,5-2	1,85	–	–
20x20Rx3,5-3	2,40	–	–
20x20Rx3,5-6	2,50	–	–
20x40Rx3,5-4	1,75	–	–
25x5R/Lx3-4	1,50	–	3,50
25x5Rx3-7	–	1,95	–
25x10Rx3-4	1,85	–	4,15
25x10Rx3-5	–	2,05	–
25x25Rx3,5-2	2,65	–	–
25x25Rx3,5-3	3,45	–	–
25x25Rx3,5-4,8	1,65	–	–
25x25Rx3,5-6	3,90	–	–
32x5Lx3,5-4	2,50	–	–
32x5Rx3,5-4	2,15	–	4,90
32x5Rx3,5-5	–	2,40	–
32x10Rx3,969-5	3,05	3,25	6,65
32x20Rx3,969-2	2,80	–	–
32x20Rx3,969-3	3,55	–	–
32x20Rx3,969-6	3,70	–	–
32x32Rx3,969-2	4,05	–	–
32x32Rx3,969-3	5,45	–	–
32x32Rx3,969-4,8	2,85	–	–
32x32Rx3,969-6	6,20	–	–
32x64Rx3,969-4	3,35	–	–
40x5Lx3,5-5	3,35	–	–
40x5Rx3,5-5	2,95	–	7,60
40x10Lx6-4	6,50	–	–
40x10Rx6-4	6,65	–	16,75
40x10Rx6-5	7,70	–	–
40x10Rx6-6	8,15	–	19,70
40x12Rx6-4	6,75	–	–
40x16Rx6-4	9,15	–	21,35
40x20Rx6-3	8,70	–	20,55
40x20Rx6-8	9,35	–	–
40x25Rx6-4	10,84	–	–
40x25Rx6-8	11,00	–	–
40x30Rx6-4	11,95	–	–
40x30Rx6-8	12,20	–	–

Taille $d_0 \times P \times D_w - i$	Relubrification – Quantités de lubrifiant (cm ³)		
	FED-E-B / FEM-E-B / FEM-E-S / FEP-E-S SEM-E-C / SEM-E-S / ZEM-E-S / ZEM-E-K / ZEM-E-A	ZEV-E-S	FDM-E-B / FDM-E-S
40x40Rx6-2	10,40	–	–
40x40Rx6-3	14,30	–	–
40x40Rx6-6	15,00	–	–
50x5Rx3,5-5	4,65	–	11,70
50x10Rx6-4	–	–	21,90
50x10Rx6-6	10,75	–	25,55
50x12Rx6-6	11,60	–	–
50x16Rx6-6	16,15	–	–
50x20Rx6,5-3	12,65	–	–
50x20Rx6,5-5	17,35	–	34,75
50x20Rx6,5-8	9,90	–	–
50x25Rx6,5-6	10,45	–	–
40x25Rx6-4	10,84	–	–
50x30Rx6,5-4	14,73	–	–
50x30Rx6,5-6	14,80	–	–
50x40Rx6,5-2	15,45	–	–
50x40Rx6,5-3	20,65	–	–
50x40Rx6,5-6	19,15	–	–
63x10Rx6-4	–	–	25,55
63x10Rx6-6	12,15	–	30,00
63x20Rx6,5-3	15,45	–	–
63x20Rx6,5-5	21,35	–	43,75
63x20Rx6,5-8	14,35	–	–
63x40Rx6,5-2	18,90	–	–
63x40Rx6,5-3	25,40	–	–
63x40Rx6,5-6	26,95	–	–
80x10Rx6,5-6	19,10	–	66,00
80x20Rx12,7-6	65,50	–	132,75
80x40Rx12,7-4	72,84	–	–

Remarque : Les tailles indiquées dans le tableau ne sont pas disponibles pour tous les types d'écrou.
Pour la gamme de tailles correspondante, se référer au chapitre Écrous Page 24.

Lubrification à l'huile avec installations centralisées via distributeur à piston

Huile de lubrification

Nous recommandons l'utilisation de **Shell Tonna S 220** qui présente les caractéristiques suivantes :

- Huile spéciale désémulsifiante CLP ou CGLP selon DIN 51817-3 pour tables de machines et glissières de machines-outils
- Mélange d'huiles minérales hautement raffinées et d'additifs
- Également utilisable lors d'un mélange intensif avec des lubrifiants réfrigérants.

Première lubrification des vis à billes (lubrification de base)

Les vis à billes entièrement montées et de taille inférieure ou égale à \varnothing 12 mm ont subi une lubrification de base en usine avec Dynalub 520.

Les vis à billes entièrement montées et de taille supérieure à \varnothing 12 mm ont subi une lubrification de base en usine avec Dynalub 510.

Pour les livraisons de pièces détachées (écrou sur tube de montage) ou pour les modèles spéciaux sans lubrification de base en usine, réaliser la première lubrification selon le tableau « Quantités de lubrifiant - Lubrification à l'huile » à la page 162 par les trous de lubrification de l'écrou avant la mise en service.

Suivre les instructions de position et de déplacement (voir illustration ci-dessous).

Pour les installations centralisées, s'assurer que les conduites et les distributeurs à piston (y compris le raccordement à l'écrou BASA) sont bien remplis avant de procéder à une lubrification de base ou à une relubrification.

Relubrification des vis à billes

Injecter la quantité de graisse de relubrification selon le tableau « Quantités de lubrifiant - Lubrification à l'huile » à la page 162 dans le raccord de lubrification avant l'atteinte de l'intervalle de relubrification, voir diagrammes Page 164.

Le nombre d'impulsions nécessaire à cet effet est le quotient en nombre entier résultant de la quantité de graisse de relubrification selon le tableau « Quantités de lubrifiant - Lubrification à l'huile » à la page 162 et de la taille du distributeur à piston.

La taille du distributeur à piston ne doit pas être inférieure à la taille minimale admissible de 0,03 cm³.

Le cycle d'impulsions découle alors de la division de l'intervalle de relubrification par le nombre d'impulsions déterminé. La position de l'écrou et la course de déplacement sont celles de l'illustration « Instructions de position et de déplacement ».

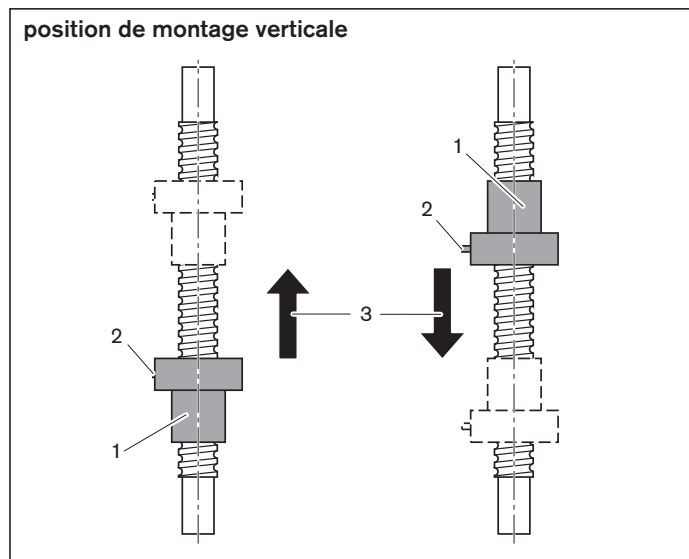
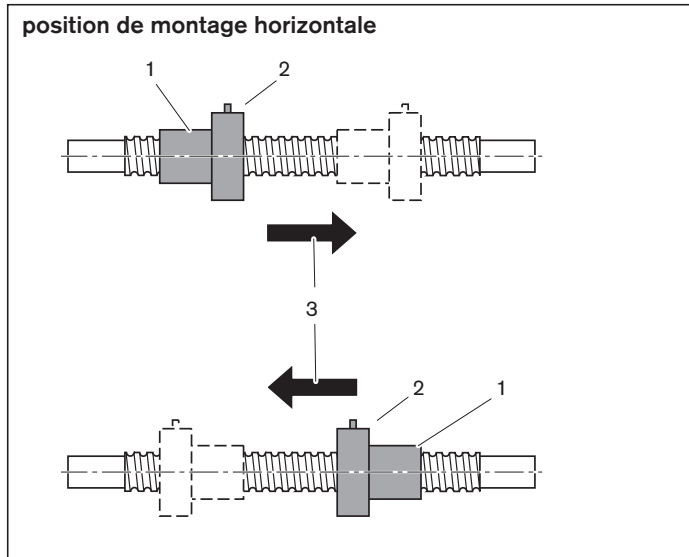
Quantités de lubrifiant - Lubrification à l'huile

Remarque :

Avec les écrous simples à bride FED-E-B à double filet et la lubrification à l'huile, les quantités pour la lubrification initiale et la relubrification augmentent de 20%.

Diamètre nominal d_0 (mm)	Première lubrification V_e (cm ³)	Relubrification V_n (cm ³)
6 / 8 / 12 / 16	0,3	0,03
20 / 25 / 32	0,6	0,06
40	2,0	0,40
50 / 63	4,0	0,80
80	8,0	1,60

Instructions de position et de déplacement



- 1 Position de l'écrou pendant la lubrification
- 2 Bride avec raccordement de lubrification (en cas de position de montage horizontale, le raccordement doit être situé le plus haut possible)
- 3 Sens de déplacement après la lubrification. Course de déplacement d'au moins 3x la longueur de l'écrou.

Intervalle de relubrification en fonction de la charge en cas de lubrification à l'huile avec installations centralisées via distributeur à piston (« axes secs »)

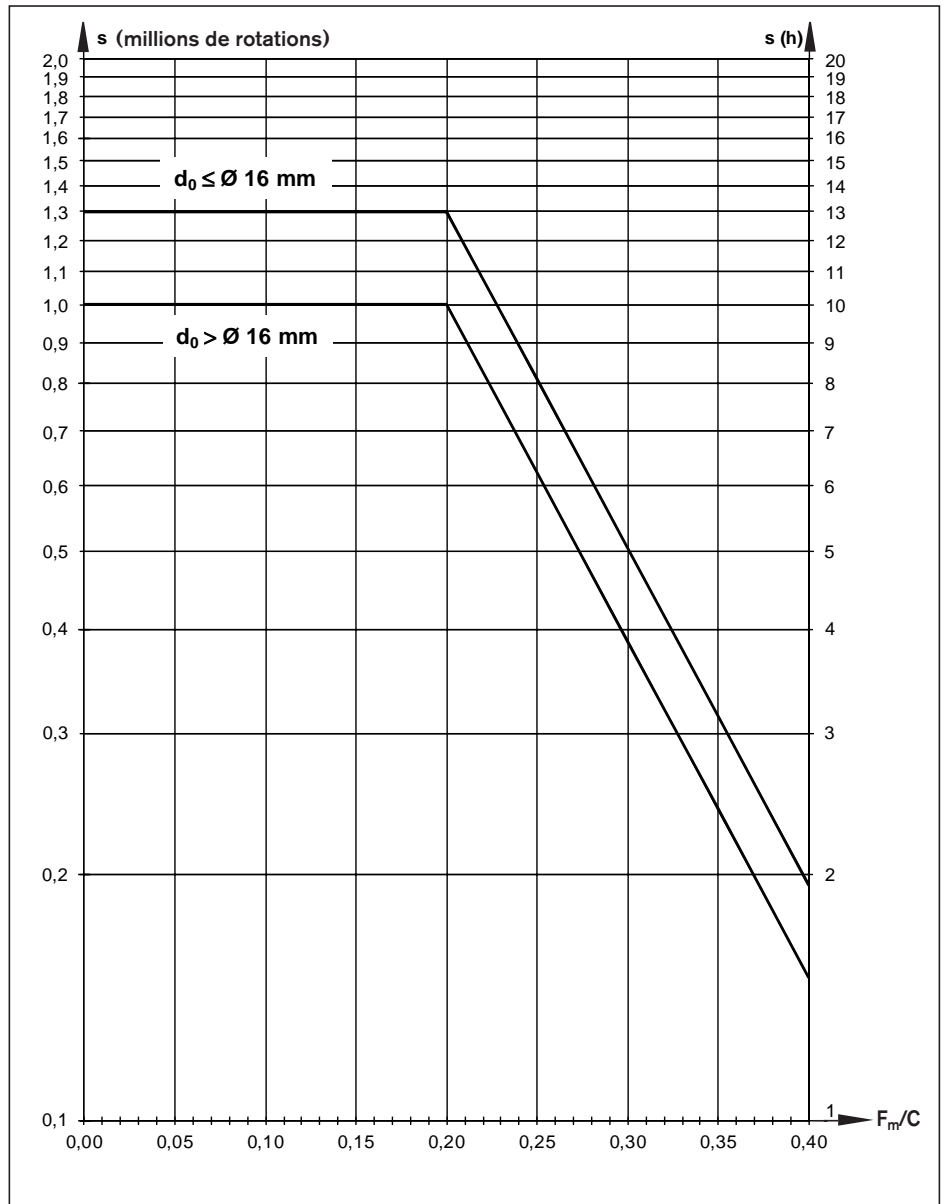
Valable dans les conditions suivantes :

- Huile de lubrification Shell Tonna S 220
- Pas d'apport de fluides
- Racleurs standard
- Vis tournante
- Pas de régime surcritique
- Température ambiante : $T = 10$ à 40 °C

s = intervalle de relubrification
en millions de rotations (10^6 rotations)
ou en heures (h)

C = capacité de charge dynamique (N)

F_m = Charge axiale dynamique équivalente (N)



L'intervalle de relubrification s est déterminé soit par le nombre de rotations en millions, soit par la durée en h .
La première valeur atteinte détermine l'intervalle de lubrification

Conversion de l'intervalle de relubrification s de millions de rotations en kilomètres :

$$s \text{ en kilomètres} = \frac{s \text{ en millions (de rotations)} \cdot \text{Pas P (mm)}}{10^6}$$

Exemple :

$$s \text{ en kilomètres} = \frac{1,3 \cdot 10^6 \text{ (rotations)} \cdot 16 \text{ (mm)}}{10^6} = 20,8 \text{ km}$$

Remarques

Le rapport des charges F_m/C décrit le quotient de la charge moyenne F_m et de la capacité de charge dynamique C (voir « Calcul »).

En cas de conditions de fonctionnement extrêmes, veuillez nous consulter, car dans ce cas, une conception spéciale des intervalles de lubrification est nécessaire. Ces conditions de fonctionnement comprennent des vitesses faibles en nm, des températures ambiantes élevées et des charges élevées $F_m/C > 0,4$.

En cas d'utilisation d'une installation centralisée, la taille du distributeur à piston ne doit pas être inférieure à la taille minimale admissible de $0,03 \text{ cm}^3$.

Nous recommandons les distributeurs à piston de la société SKF. Ceux-ci doivent être placés le plus près possible du raccordement de lubrification de l'écrou de VAB.

Éviter les conduites longues ou de faible diamètre. Les conduites doivent être montantes.

Si d'autres consommateurs se trouvent en combinaison avec l'installation centralisée, le cycle d'impulsions est déterminé par le maillon le plus faible de cette chaîne.

Veuillez également respecter les instructions de lubrification générales à la page 149.

Lubrification à l'huile avec installations centralisées via distributeur à piston

Exemple de conception pour la lubrification d'une application typique à 2 axes avec lubrification centralisée

Axe X

Composants et caractéristique	Spécifications
Vis à billes	FEM-E-S 32x10Rx3,969-5 ; C = 38 000 N ; référence : R 1512 340 13 (Page 34)
Charge axiale dynamique équivalente	$F_m = 9\,510\text{ N}$
Course	1 000 mm
Vitesse de rotation moyenne	$n_m = 1\,000\text{ min}^{-1}$
Température ambiante	10 à 40 °C
Position de montage	Horizontal
Lubrification	Installation centralisée pour tous les axes avec huile Shell Tonna S 220
Sollicitation	Pas de sollicitation par des liquides, copeaux, poussières

Tailles de conception	Conception	Sources d'information
1. Course normale ou courte	Course normale : course > longueur d'écrou L ; 1 000 mm > 77 mm ! Donc course normale applicable !	Pour course courte, Page 133 L voir Page 34
2. Quantité du premier graissage	Quantité du premier graissage : en usine avec Dynalub 510	voir lubrification de base Page 162
3. Quantité de lubrifiant	Quantité de lubrifiant : 0,06 cm ³	Quantité de graisse de relubrification selon tableau Page 162
4. Position de montage	Respecter les instructions de position et de déplacement pour la position de montage horizontale !	voir « Instructions de position et de déplacement » à la page 163
5. Taille de distributeur à piston	Taille adm. du distributeur à piston : 0,03 cm ³	voir Page 163
6. Nombre d'impulsions	Nombre d'impulsions = $\frac{0,06\text{ cm}^3}{0,03\text{ cm}^3} = 2$	Nombre d'impulsions = $\frac{\text{Quantité de lubrifiant}}{\text{Taille adm. du distributeur à piston}}$
7. Rapport des charges	Rapport des charges = $\frac{9\,510\text{ N}}{38\,000\text{ N}} = 0,25$	Rapport des charges = $\frac{F_m}{C}$ F_m et C selon spécifications
8. Intervalle de relubrification	Intervalle de relubrification : $0,63 \cdot 10^6$ rotations ou toutes les 6,3 h	voir diagramme Page 164 pour rapport de charges 0,25
9. Intervalle de relubrification applicable	Comme avec $n_m = 1\,000\text{ min}^{-1}$, les $0,63 \cdot 10^6$ rotations ne sont atteintes qu'au bout de 10,5 h, les 6,3 h indiquées sont à considérer comme l'intervalle de lubrification applicable.	n_m selon spécifications Intervalle de lubrification applicable, voir « Remarque » Page 162
10. Cycle d'impulsions	Cycle d'impulsions = $\frac{6,3\text{ h}}{2} = 3,15\text{ h}$	Cycle d'impulsions = $\frac{\text{Intervalle de relubrification applicable}}{\text{Nombre d'impulsions}}$

Résultat intermédiaire (Axe X)

Pour l'axe X, il convient d'appliquer une quantité minimale de 0,03 cm³
Shell Tonna S 220 sur l'écrou de la vis à billes toutes les 3,15 h.

Axe Y

Composants et caractéristique	Spécifications
Vis à billes	FEM-E-B 16x16Rx3-3 ; C = 11 200 N ; référence : R 1502 060 63 (Page 36)
Charge axiale dynamique équivalente	$F_m = 1\ 200\ \text{N}$
Course	500 mm
Vitesse de rotation moyenne	$n_m = 1\ 500\ \text{min}^{-1}$
Température ambiante	10 à 40 °C
Position de montage	Horizontal
Lubrification	Installation centralisée pour tous les axes avec huile Shell Tonna S 220
Sollicitation	Pas de sollicitation par des liquides, copeaux, poussières

Tailles de conception	Conception	Sources d'information
1. Course normale ou courte ?	Course normale : course > longueur d'écrou L ; 500 mm > 61 mm ! Donc course normale applicable !	Pour course courte Page 133, L voir Page 36
2. Quantité du premier graissage	Quantité du premier graissage : en usine avec Dynalub 510	voir lubrification de base Page 162
3. Quantité de lubrifiant	Quantité de lubrifiant : 0,03 cm ³	Quantité de graisse de relubrification selon tableau Page 162
4. Position de montage	Respecter les instructions de position et de déplacement pour la position de montage horizontale !	voir « Instructions de position et de déplacement » à la page 163
5. Taille de distributeur à piston	Taille adm. du distributeur à piston : 0,03 cm ³	voir Page 163
6. Nombre d'impulsions	Nombre d'impulsions = $\frac{0,03\ \text{cm}^3}{0,03\ \text{cm}^3} = 1$	Nombre d'impulsions = $\frac{\text{Quantité de lubrifiant}}{\text{Taille adm. du distributeur à piston}}$
7. Rapport des charges	Rapport des charges = $\frac{1\ 200\ \text{N}}{11\ 200\ \text{N}} = 0,11$	Rapport des charges = $\frac{F_m}{C}$ F_m et C selon spécifications
8. Intervalle de relubrification	Intervalle de relubrification : $1,3 \cdot 10^6$ rotations ou toutes les 13 h	voir diagramme Page 164 pour rapport de charges 0,11
9. Intervalle de relubrification applicable	Comme avec $n_m = 1\ 500\ \text{min}^{-1}$, les $1,3 \cdot 10^6$ rotations ne sont atteintes qu'au bout de 14,4 h, les 13 h indiquées sont à considérer comme l'intervalle de lubrification applicable.	n_m selon spécifications Intervalle de lubrification applicable, voir « Remarque » Page 162
10. Cycle d'impulsions	Cycle d'impulsions = $\frac{13\ \text{h}}{1} = 13\ \text{h}$	Cycle d'impulsions = $\frac{\text{Intervalle de relubrification applicable}}{\text{Nombre d'impulsions}}$

**Résultat intermédiaire
(Axe Y)**

Pour l'axe Y, il convient d'appliquer une quantité minimale de 0,03 cm³ Shell Tonna S 220 sur l'écrou de la vis à billes toutes les 13 h.

**Résultat final
(Lubrification à deux axes)**

Dans cet exemple, les deux axes doivent être alimentés par une installation centralisée. Le cycle d'impulsions de l'axe X étant plus court (3,15 h), c'est lui qui détermine le cycle global de l'installation ; en d'autres termes, l'axe Y est également lubrifié toutes les 3,15 h.

Lubrifiants

Dynalub – Lubrifiant haute performance pour la technique linéaire

(autorisé dans les pays de l'UE seulement, non homologué en dehors de l'UE)

Description du produit Dynalub 510

Références	Unité d'emballage
R3416 037 00	1 x 400 g
R3416 035 00	Bidon 25 kg

Dynalub 510 est une graisse haute performance saponifiée au lithium de la classe NLGI 2 spécialement conçue pour la technique linéaire. Elle se caractérise par une bonne résistance à l'eau et une protection contre la corrosion. Elle peut être utilisée dans une plage de température de -20 °C à +80 °C.

Domaines d'application

Cette graisse homogène à fibres courtes est très appropriée à la lubrification de composants linéaires dans des conditions ambiantes classiques :

- avec des charges atteignant 0,5 C_{dyn}
- également avec applications courses courtes ≥ 1 (mm)

Caractéristiques techniques

Pour plus de détails, voir
« Fiche technique Dynalub 510 » R310FR
2052 (2004.04)

Composition chimique	Huile minérale, savon de lithium spécial, agents actifs	
Caractérisation	KP2K-20	DIN 51 825
Aspect	marron clair - beige à fibres courtes	
Plage de température d'utilisation	-20 °C à +80 °C	
Classe NLGI	2	
Pénétration travaillée	265-295 1/10 mm	DIN ISO 2137
Hydrorésistance	0-60, 1-90	DIN 51 807 P1
Point de goutte en °C	> 165	DIN ISO 2176
Point d'inflammation en °C	> 200 huile de base	DIN ISO 2592
Viscosité de l'huile de base	100 mm ² /s 40 °C	DIN 51 562
	10 mm ² /s 100 °C	
Pression d'écoulement à -20 °C	< 1 400 hPa	DIN 51 805
Test EMCOR	0/0	DIN 51 802
Densité à +25 °C	env. 0,92 g/cm ³	DIN 51 757
Corrosion du cuivre	2 (24 h/120 °C)	DIN 51 811
Charge de soudage sous appareil	> 2 000 N	DIN 51 350 P4
Diamètre de la calotte sous appareil	0,93 (400 N, 1 h)	DIN 51 350 P5
Durée de stockage en récipient	2 ans	

Description du produit Dynalub 520

Références	Unité d'emballage
R3416 043 00	1 x 400 g
R3416 042 00	Seau 5 kg
R0419 090 01	Kit d'entretien 5 ml

Dynalub 520 est une graisse haute performance saponifiée au lithium de la classe NLGI 00 spécialement conçue pour la technique linéaire. Elle se caractérise par une bonne résistance à l'eau et une protection contre la corrosion. Elle peut être utilisée dans une plage de température de -20 °C à +80 °C.

Domaines d'application

Cette graisse homogène à fibres courtes est très appropriée à la lubrification de composants linéaires en modèle miniature et pour une utilisation dans des installations de lubrification centralisées.

Caractéristiques techniques

Pour plus de détails, voir « Fiche technique
Dynalub 520 » R310FR 2053 (2004.04)

Composition chimique	Huile minérale, savon de lithium spécial, agents actifs	
Caractérisation	KP00K-20	DIN 51 825
Aspect	marron clair - beige à fibres courtes	
Plage de température d'utilisation	-20 °C à +80 °C	
Classe NLGI	00	
Pénétration travaillée	400-430 1/10 mm	DIN ISO 2137
Hydrorésistance	1-90	DIN 51 807 P1
Point de goutte en °C	> 160	DIN ISO 2176
Point d'inflammation en °C	> 200 huile de base	DIN ISO 2592
Viscosité de l'huile de base	100 mm ² /s 40 °C	DIN 51 562
	10 mm ² /s 100 °C	
Pression d'écoulement à -20 °C	< 700 hPa	DIN 51 805
Test EMCOR	0	DIN 51 802
Densité à +25 °C	env. 0,92 g/cm ³	DIN 51 757
Corrosion du cuivre	0-1 (24 h/100 °C)	DIN 51 811
Charge de soudage sous appareil	1 800 N	DIN 51 350 P4
Diamètre de la calotte sous appareil	0,80 (400 N, 1 h)	DIN 51 350 P5
Durée de stockage en récipient	2 ans	

Calculs

Calculs totaux selon vos indications sur demande.

Voir « Formulaire pour le service de calculs » à la page 189

Vitesse de rotation et charge moyennes

Pour le calcul de la durée de vie dans des conditions de fonctionnement variables (vitesse de rotation et charge variables), utiliser les valeurs moyennes F_m et n_m .

- Avec une vitesse de rotation variable, utiliser la vitesse de rotation moyenne n_m

$$n_m = \frac{|n_1| \cdot q_{t1} + |n_2| \cdot q_{t2} + \dots + |n_n| \cdot q_{tn}}{100 \%} \quad 1$$

n_1, n_2, \dots, n_n = vitesses de rotation lors des phases 1 ... n (min⁻¹)
 n_m = vitesse de rotation moyenne (min⁻¹)
 $q_{t1}, q_{t2}, \dots, q_{tn}$ = pourcentage de temps lors des phases 1 ... n (%)

Pour la charge effective équivalente des paliers, appliquer :

$$|F_n| > 2,8 \cdot F_{pr} \quad F_{eff\ n} = |F_n|$$

$$|F_n| \leq 2,8 \cdot F_{pr} \quad F_{eff\ n} = \left[\frac{|F_n|}{2,8 \cdot F_{pr}} + 1 \right]^{\frac{3}{2}} \cdot F_{pr}$$

C = capacité de charge dynamique (N)
 $F_{eff\ n}$ = charge axiale effective équivalente lors de la phase n (N)
 F_n = charge axiale lors de la phase n (N)
 F_{pr} = force de précharge (voir tableaux pages 148/151) (N)

- Avec une charge variable et une vitesse de rotation constante, utiliser la charge moyenne F_m

$$F_m = \sqrt[3]{|F_{eff\ 1}|^3 \cdot \frac{q_{t1}}{100 \%} + |F_{eff\ 2}|^3 \cdot \frac{q_{t2}}{100 \%} + \dots + |F_{eff\ n}|^3 \cdot \frac{q_{tn}}{100 \%}} \quad 2$$

$F_{eff\ 1}, F_{eff\ 2}, \dots, F_{eff\ n}$ = charge axiale effective équivalente lors des phases 1 ... n (N)
 F_m = charge axiale dynamique équivalente (N)
 $q_{t1}, q_{t2}, \dots, q_{tn}$ = pourcentage de temps pour $F_{eff\ 1}, \dots, F_{eff\ n}$ (%)

- Avec une charge variable et une vitesse de rotation variable, utiliser la charge moyenne F_m

$$F_m = \sqrt[3]{|F_{eff\ 1}|^3 \cdot \frac{|n_1|}{n_m} \cdot \frac{q_{t1}}{100 \%} + |F_{eff\ 2}|^3 \cdot \frac{|n_2|}{n_m} \cdot \frac{q_{t2}}{100 \%} + \dots + |F_{eff\ n}|^3 \cdot \frac{|n_n|}{n_m} \cdot \frac{q_{tn}}{100 \%}} \quad 3$$

$F_{eff\ 1}, F_{eff\ 2}, \dots, F_{eff\ n}$ = charge axiale effective équivalente lors des phases 1 ... n (N)
 F_m = charge axiale dynamique équivalente (N)
 n_1, n_2, \dots, n_n = vitesses de rotation lors des phases 1 ... n (min⁻¹)
 n_m = vitesse de rotation moyenne (min⁻¹)
 $q_{t1}, q_{t2}, \dots, q_{tn}$ = pourcentage de temps pour $F_{eff\ 1}, \dots, F_{eff\ n}$ (%)

Durée de vie nominale

Durée de vie en nombre de rotations L

$$L = \left[\frac{f_{ac} \cdot C}{F_m} \right]^3 \cdot 10^6 \quad 4 \Rightarrow C = \frac{F_m}{f_{ac}} \cdot \sqrt[3]{\frac{L}{10^6}} \quad 5 \Rightarrow F_m = \frac{f_{ac} \cdot C}{\sqrt[3]{\frac{L}{10^6}}} \quad 6$$

C = capacité de charge dynamique (N)
 F_m = charge axiale dynamique équivalente (N)
 L = durée de vie nominale (rotations) (-)
 f_{ac} = facteur de correction classes de tolérance (voir page 141)

Durée de vie en heures de fonctionnement L_h

$$L_h = \frac{L}{n_m \cdot 60} \quad 7$$

L_h = durée de vie (h)
 L = durée de vie (rotations) (-)
 n_m = vitesse de rotation moyenne (min^{-1})

$$L_{h \text{ machine}} = L_h \cdot \frac{DU_{\text{machine}}}{DU_{\text{BASA}}} \quad 8$$

DU_{machine} = durée de fonctionnement machine (%)
 DU_{BASA} = durée de fonctionnement BASA (%)
 $L_{h \text{ machine}}$ = durée de vie nominale de la machine (h)
 L_h = durée de vie nominale de la vis à billes (h)

Couple et puissance d'entraînement

Il convient de vérifier le couple de rotation maximal admissible pour l'usinage des extrémités.

Couple d'entraînement M_{ta}

lors de la conversion du mouvement de rotation en mouvement linéaire

$$M_{ta} = \frac{F_L \cdot P}{2\,000 \cdot \pi \cdot \eta} \quad 9$$

$M_{ta} \leq M_p$

F_L = force d'avance (N)
 M_p = couple d'entraînement maximum admissible (Nm)
 M_{ta} = couple d'entraînement (Nm)
 P = pas (mm)
 η = rendement ($\eta \approx 0,9$) (-)

Couple résistant M_{te}

lors de la conversion du mouvement linéaire en mouvement rotatif :

$$M_{te} = \frac{F_L \cdot P \cdot \eta'}{2\,000 \cdot \pi} \quad 10$$

$M_{te} \leq M_p$

F_L = force d'avance (N)
 M_p = couple d'entraînement maximum admissible (Nm)
 M_{te} = couple résistant (Nm)
 P = pas (mm)
 η' = rendement ($\eta' \approx 0,8$) (-)

Avec les unités d'écrous préchargées, respecter le couple dynamique.

Puissance d'entraînement P_a

$$P_a = \frac{M_{ta} \cdot n}{9\,550} \quad 11$$

M_{ta} = couple d'entraînement (Nm)
 n = vitesse de rotation (min^{-1})
 P_a = puissance d'entraînement (kW)

⚠ Les applications critiques sont soumises aux exigences suivantes.

Sécurité statique S_0

Toute construction avec contact des billes doit faire l'objet d'un calcul de vérification de la sécurité statique.

$F_{0 \text{ max}}$ représente l'amplitude de charge maximale pouvant s'exercer sur l'entraînement à vis.

Peu importe si cette charge ne s'exerce que sur une courte durée.

Elle peut représenter l'amplitude de crête d'un collectif de charge dynamique.

Les indications du tableau s'appliquent pour la conception.

$$S_0 = C_0 / (F_{0 \text{ max}}) \quad 12$$

C_0 = capacité de charge statique (N)
 $F_{0 \text{ max}}$ = charge statique maximum (N)
 S_0 = sécurité statique (-)

Conception du facteur de sécurité statique en fonction des cas d'application

Cas d'application	Facteur de sécurité statique S_0
Positions suspendues au-dessus de la tête et applications à haut potentiel de risque	≥ 12
Sollicitation dynamique élevée à l'arrêt, encrassement.	8 - 12
Conception normale des machines et des installations lorsque les paramètres de charge ou les détails des raccords ne sont pas tous connus.	5 - 8
Toutes les données de charge sont connues. Une marche sans heurts est garantie.	3 - 5

En cas de risque pour la santé et la sécurité des personnes, il convient de prévoir un dispositif antichute (voir chapitre Écrou de sécurité).

Calcul

Exemple de calcul de durée de vie

Conditions de fonctionnement

La durée de vie de la machine devra atteindre 40 000 heures de fonctionnement, la vis à billes ayant une durée de fonctionnement de 60 %.

Vis à billes prévue : 63 x 10

$F_1 = 50\,000\text{ N}$ avec $n_1 = 10\text{ min}^{-1}$ pour $q_1 = 6\%$ de la durée de fonct.
 $F_2 = 25\,000\text{ N}$ avec $n_2 = 30\text{ min}^{-1}$ pour $q_2 = 22\%$ de la durée de fonct.
 $F_3 = 8\,000\text{ N}$ avec $n_3 = 100\text{ min}^{-1}$ pour $q_3 = 47\%$ de la durée de fonct.
 $F_4 = 2\,000\text{ N}$ avec $n_4 = 1\,000\text{ min}^{-1}$ pour $q_4 = \frac{25\%}{100\%}$ de la durée de fonct.

Calculs

Vitesse de rotation moyenne n_m

$$n_m = \frac{6}{100} \cdot |10| + \frac{22}{100} \cdot |30| + \frac{47}{100} \cdot |100| + \frac{25}{100} \cdot |1000| \quad 1$$

$$n_m = 304\text{ min}^{-1}$$

Charge moyenne F_m avec charge variable et vitesse de rotation variable

$$F_m = \sqrt[3]{|50000|^3 \cdot \frac{|10|}{304} \cdot \frac{6}{100} + |25000|^3 \cdot \frac{|30|}{304} \cdot \frac{22}{100} + |8000|^3 \cdot \frac{|100|}{304} \cdot \frac{47}{100} + |2000|^3 \cdot \frac{|1000|}{304} \cdot \frac{25}{100}} \quad 3$$

$$F_m = 8\,757\text{ N}$$

Durée de vie souhaitée L
(rotations)

La durée de vie L se calcule en modifiant les formules 7 et 8 :

$$L = L_h \cdot n_m \cdot 60$$

$$L_h = L_{h\text{ machine}} \cdot \frac{DU_{\text{BASA}}}{DU_{\text{machine}}}$$

$$L_h = 40\,000 \cdot \frac{60}{100} = 24\,000\text{ h}$$

$$L = 24\,000 \cdot 304 \cdot 60$$

$$L = 437\,760\,000\text{ rotations}$$

Capacité de charge dynamique C

$$C = 8\,757 \cdot \sqrt[3]{\frac{437\,760\,000}{10^6}} \quad 5 \quad C \approx 66\,492\text{ N}$$

Résultat et sélection

On peut maintenant opérer la sélection dans les tableaux :

p. ex. vis à billes, taille 63 x 10 R x 6-6, écrou simple à bride préchargé FEM-E-S, capacité de charge dyn. $C = 106\,600\text{ N}$, référence R1512 640 13, avec classe de tolérance de vis 7.

Attention :
Tenir compte de la capacité de charge du palier de vis sélectionné !

⚠ Tenir compte du facteur de correction de la classe de tolérance f_{ac} !
Voir page 141.

Vérification

On peut maintenant opérer la sélection dans les tableaux de produits :

Taille pour 63 x 10 R x 6-6

Jeu axial (C0)

**Précharge
(classe de précharge C3)**

FEM-E-S, avec jeu axial standard

Capacité de charge $C_{dyn} = 106\ 560\ N$

Facteur de correction $f_{ac} = 0,9$

Vérification

Durée de vie de la vis à billes sélectionnée en nombre de rotations

$$L = \left[\frac{0,9 \cdot 106\ 560}{8\ 757} \right]^3 \cdot 10^6$$

$$L \approx 1\ 314 \cdot 10^6 \text{ rotations}$$

Durée de vie en heures de fonctionnement L_h

$$L_h = \frac{1\ 314 \cdot 10^6}{304 \cdot 60}$$

$$L_h \approx 72\ 039 \text{ heures}$$

FEM-E-S, avec classe de précharge C3

Capacité de charge $C_{dyn} = 106\ 560\ N$

Facteur de correction $f_{ac} = 0,9$

Force de précharge = 4 400 N

Vérification

Pour la charge effective équivalente des paliers, appliquer :

$$\begin{aligned} |F_n| > 2,8 \cdot F_{pr} & \quad F_{eff\ n} = |F_n| \\ |F_n| \leq 2,8 \cdot F_{pr} & \quad F_{eff\ n} = \left[\frac{|F_n|}{2,8 \cdot F_{pr}} + 1 \right]^{\frac{3}{2}} \cdot F_{pr} \end{aligned}$$

C = capacité de charge dynamique (N)

$F_{eff\ n}$ = charge axiale effective équivalente lors de la phase n (N)

F_n = charge axiale lors de la phase n (N)

F_{pr} = force de précharge (voir tableau pages 148/151) (N)

$$2,8 \times F_{pr} = 2,8 \times 4\ 440\ N = 12\ 432\ N$$

$$- F_1 = 50\ 000\ N > 12\ 432\ N \Rightarrow F_{eff1} = 50\ 000\ N$$

$$- F_2 = 25\ 000\ N > 12\ 432\ N \Rightarrow F_{eff2} = 25\ 000\ N$$

$$- F_3 = 8\ 000\ N < 12\ 432\ N \Rightarrow F_{eff3} = \left[\frac{8\ 000}{12\ 432} + 1 \right]^{1,5} \cdot 4\ 440\ N = 9\ 355\ N$$

$$- F_4 = 2\ 000\ N < 12\ 432\ N \Rightarrow F_{eff4} = \left[\frac{2\ 000}{12\ 432} + 1 \right]^{1,5} \cdot 4\ 440\ N = 5\ 553\ N$$

$$F_m = \sqrt[3]{|50000|^3 \cdot \frac{10}{304} \cdot \frac{6}{100} + |25000|^3 \cdot \frac{30}{304} \cdot \frac{22}{100} + |9355|^3 \cdot \frac{100}{304} \cdot \frac{47}{100} + |5553|^3 \cdot \frac{1000}{304} \cdot \frac{25}{100}}$$

$$F_m = 9\ 485\ N$$

$$L = \left[\frac{0,9 \cdot 106\ 560}{9\ 485} \right]^3 \cdot 10^6 = 1\ 034 \cdot 10^6 \text{ rotations}$$

$$L_h = \frac{1\ 034 \cdot 10^6}{304 \cdot 60} = 56\ 689 \text{ heures}$$

La durée de vie des 2 BASA (avec jeu axial standard C0/avec classe de facteur de précharge C3) est supérieure à la durée de vie requise de $40\ 000 \times 60\ \% = 24\ 000$ heures. Il est donc possible de sélectionner une BASA plus petite, moyennant une vérification.

Vitesse critique de rotation n_{cr}

La vitesse critique de rotation n_{cr} est fonction du diamètre de la vis, du type de montage et de la longueur l_{cr} . On ne doit pas tenir

compte d'un guide d'écrou avec jeu axial. La vitesse de fonctionnement ne doit pas dépasser 80 % de la vitesse critique.

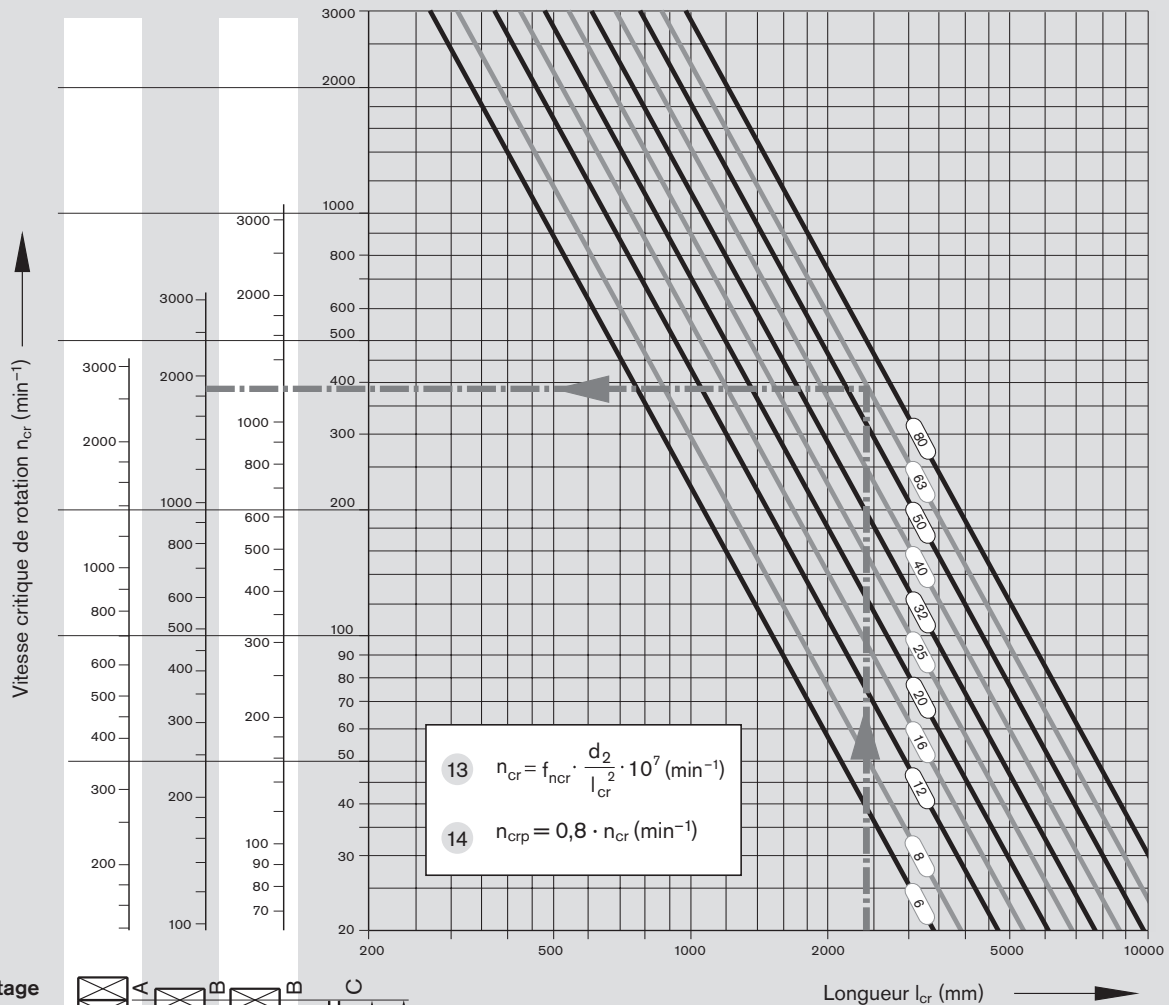
Respecter la vitesse de rotation nominale ou la vitesse linéaire max. admissible, voir « Indications techniques » à la page 132.

Exemple

Diamètre de la vis = 63 mm
Longueur l_{cr} = 2,4 m
Type de montage II (palier fixe - palier libre)

D'après l'illustration, la vitesse critique de rotation est de 1 850 min^{-1} .
La vitesse de fonctionnement admissible est de $1\ 850\ \text{min}^{-1} \times 0,8 = 1\ 480\ \text{min}^{-1}$.

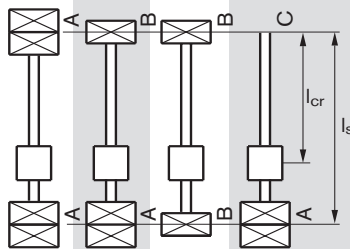
Dans l'exemple de calcul, la vitesse de rotation maximale de $n_4 = 1\ 000\ \text{min}^{-1}$ est donc inférieure à la vitesse de fonctionnement admissible.



13 $n_{cr} = f_{ncr} \cdot \frac{d_2}{l_{cr}} \cdot 10^7 \text{ (min}^{-1}\text{)}$
14 $n_{crp} = 0,8 \cdot n_{cr} \text{ (min}^{-1}\text{)}$

Type de montage de la vis :

- A = palier fixe
- B = palier libre
- C = sans palier



Type de montage	I	II	III	IV
Valeur f_{ncr}	27,4	18,9	12,1	4,3

n_{cr} = vitesse critique de rotation (min⁻¹)
 n_{crp} = vitesse de fonctionnement admissible (min⁻¹)
 f_{ncr} = valeur de correction dépendante des paliers
 d_2 = diamètre à fond de filet (voir tableaux de dimensionnement) (mm)
 l_{cr} = longueur critique pour systèmes d'écrous préchargés (mm)
 l_s = écartement palier - palier (mm)
 Pour systèmes d'écrous sans précharge : $l_{cr} = l_s$
 L'hypothèse « type de montage fixe » peut être adoptée pour l'extrémité de vis, forme 31.

Attention : type de montage IV (fixe/non fixe) En cas de position de montage horizontale, uniquement recommandé pour des longueurs de construction courtes. Un support de l'extrémité non fixe est nécessaire pour les longueurs de construction longues. Pour toute question, veuillez vous adresser à notre service technique.

Charge axiale admissible de la vis F_c (flambage)

La charge axiale admissible de la vis F_c est fonction du diamètre de la vis, du type de

montage et de la longueur non supportée l_c .

Pour le calcul de charge axiale, utiliser un coefficient de sécurité de $s \geq 2$.

Exemple

- Diamètre de la vis = 63 mm
- Pas = 10 mm,
- Longueur l_c = 2,4 m
- Type de montage IV (palier fixe - palier libre)

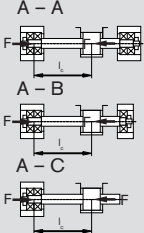
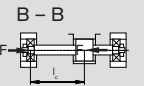
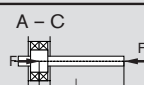
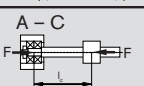
D'après l'illustration, la charge axiale théorique admissible est de 360 kN. Avec un coefficient de sécurité de 2, on obtient une charge axiale en fonctionnement admissible de la vis de 360 kN : 2 = 180 kN.

Elle est donc supérieure à la charge de fonctionnement maximale $F_1 = 50$ kN dans l'exemple de calcul.

15 $F_c = f_{Fc} \cdot \frac{d_2^4}{l_c^2} \cdot 10^4$ (N)

16 $F_{cp} = \frac{F_c}{2}$ (N)

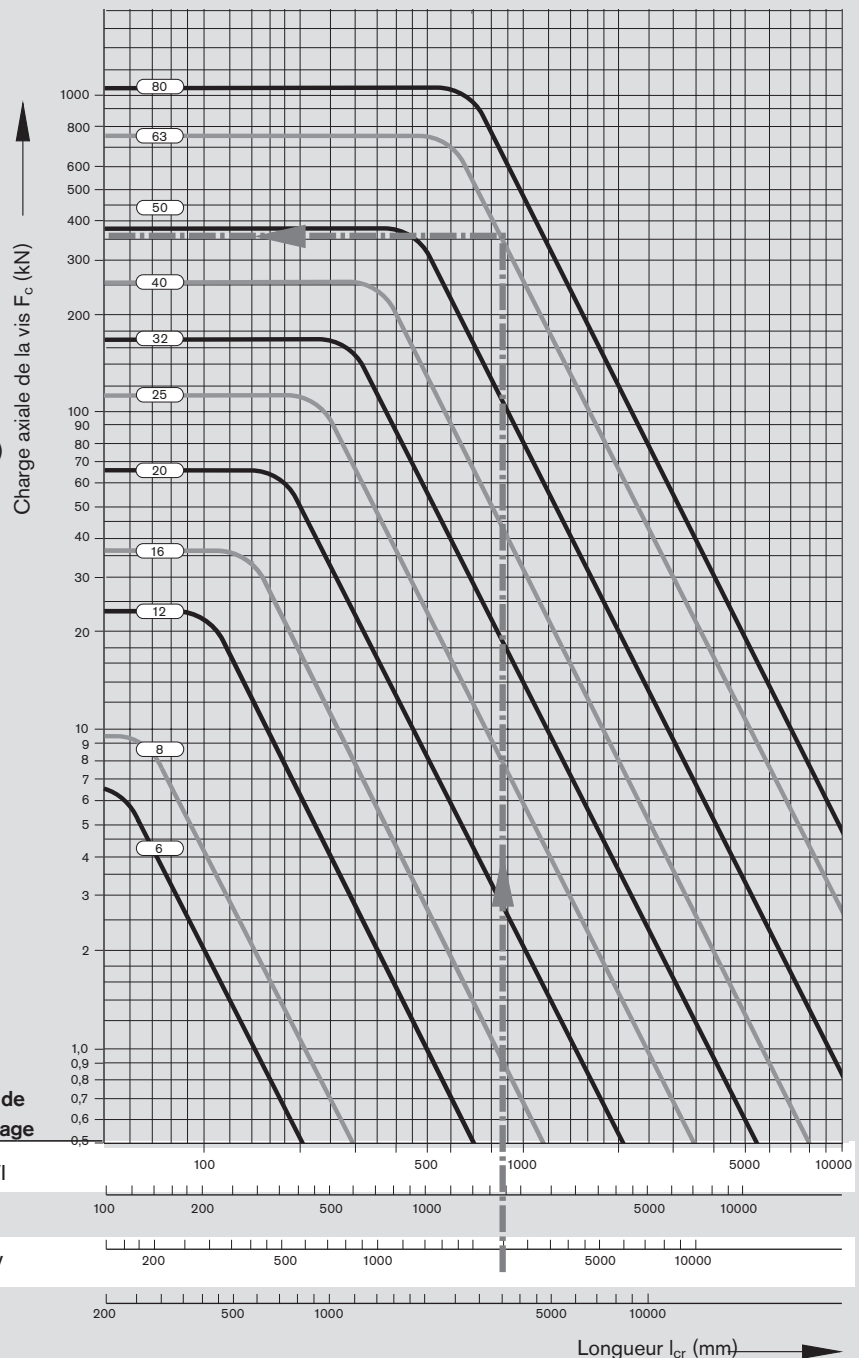
- F_c = charge axiale théorique admissible de la vis (N)
- F_{cp} = charge axiale en fonctionnement admissible de la vis (N)
- f_{Fc} = valeur de correction dépendante des paliers
- d_2 = diamètre à fond de filet, voir tableaux de dimensionnement (mm)
- l_c = longueur de filetage non supportée (mm)

Type de montage de la vis:	Valeur de correction f_{Fc}	
	Écrou fixe	Écrou non fixe
	Type de montage I 39,7	Type de montage IV 20,3
	Type de montage II 20,3	Type de montage V 9,9
	Type de montage III 2,5	
		Type de montage VI 2,5

Valeur f_{Fc}	Type de montage
2,5	III / VI
9,9	V
20,3	II / IV
39,7	I

Type de montage de la vis:

- A = palier fixe
- B = palier libre
- C = sans palier



Informations relatives au flambage

La longueur de flambage efficace l_e est la longueur de vis non supportée entre l'écrou et le palier fixe (entraxe) ou entre l'écrou et l'extrémité de la vis dans l'écoulement des forces.

L'écrou est pris en compte en tant que support lors du flambage.

Les conditions suivantes doivent être remplies pour « écrou fixe » :

- écrou sans jeu,
- montage rigide de l'écrou sur le guidage,
- l'écrou est exempt de moment, c.à.d. qu'un guide absorbe les moments induits,
- pas de précharge due à des influences extérieures (par exemple la température).

Dans les systèmes linéaires de Bosch Rexroth, l'écrou peut être considéré comme un palier fixe.

Les valeurs d'« écrou mobile » doivent être sélectionnées dès que l'une ou plusieurs des conditions d'« écrou fixe » n'est ou ne sont pas remplies.

Le type de montage III intervient par exemple pour les « écrous tournants » lorsque la vis entre en mouvement. Dans ce cas, l'écrou peut être considéré comme fixe.

Le type de montage IV n'est utilisé que lorsque l'écrou n'est supporté par aucun guide.

Conception de l'unité d'entraînement FAR-B-S

Principaux avantages des systèmes avec écrous tournants

Moment d'inertie

Dans le cas de vis longues, la vis n'a pas besoin d'être mise en rotation dans la phase d'accélération : seul l'écrou tourne. Le moment d'inertie des masses de la vis n'est donc pas déterminant. Le moment d'inertie de l'écrou est relativement petit et ne dépend plus de la course requise.

Dynamique

Les constructions de paliers d'extrémités nécessaires à l'obtention d'une dynamique élevée, par exemple les paliers fixes des 2 côtés avec roulements à contacts obliques, ne sont plus nécessaires.

Étirement

La vis étant immobile, il est possible de l'étirer au prix d'un effort relativement négligeable:

- Augmentation de la charge axiale admissible (flambage) ; non limitée par les paliers d'extrémité
- Compensation des courbes de température
- Augmentation de la rigidité totale

Refroidissement liquide

- Il est facile d'améliorer le refroidissement grâce à une vis creuse:
- Le refroidissement de la vis à l'arrêt s'effectue au prix d'un effort relativement négligeable.
- Un refroidissement régulé permet d'éliminer presque entièrement les variations de longueur dues aux fluctuations de température.

Design et tolérances de fabrication

L'utilisation d'écrous à haut degré de précision de battement radial et axial permet de minimiser l'excitation vibratoire de la vis.

Un fournisseur unique pour tous les éléments fonctionnels. Des produits « maison » ne sont pas nécessaires.

Vitesse critique de rotation

$$n_{cr} = f_{ncr} \cdot \frac{d_2}{l_{cr}} \cdot 10^7 \text{ (min}^{-1}\text{)}$$

$$n_{crp} = 0,8 \cdot n_{cr} \text{ (min}^{-1}\text{)}$$

n_{cr} = vitesse critique de rotation (min⁻¹)

n_{crp} = vitesse de fonctionnement admissible (min⁻¹)

f_{ncr} = valeur de correction dépendante des paliers

d_2 = diamètre à fond de filet, voir tableaux de dimensionnement (mm)

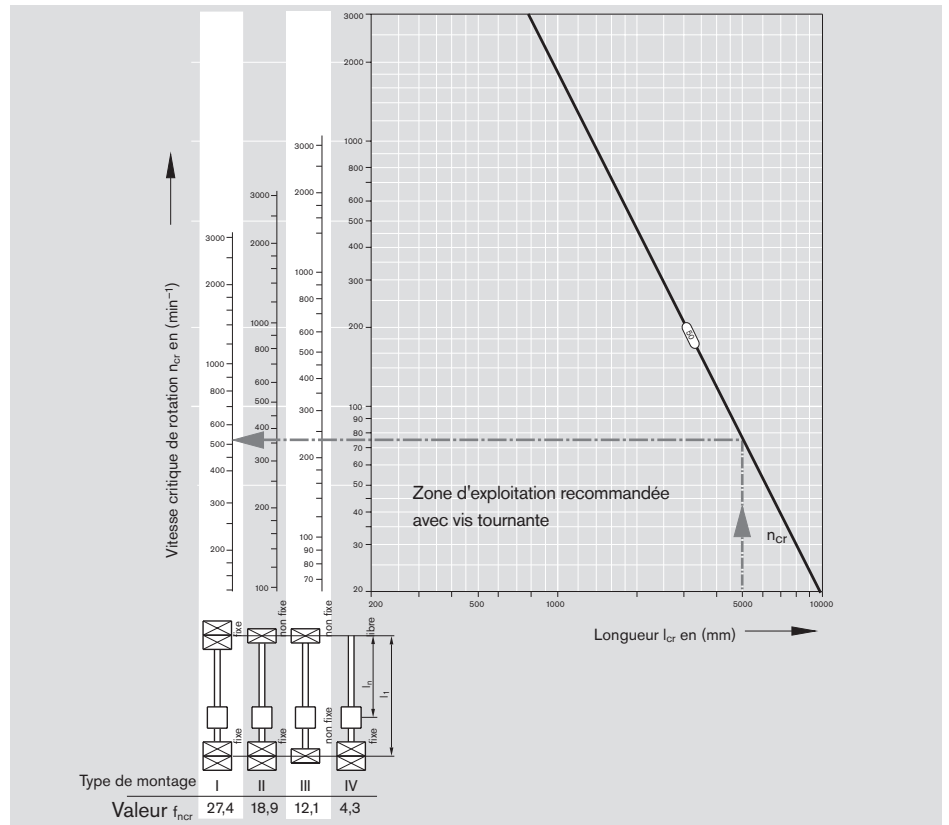
l_{cr} = longueur critique pour systèmes d'écrous préchargés (mm)

Vitesse critique de rotation avec vis tournante :

Avec la vis entraînée en rotation, il existe une vitesse critique de rotation en fonction des différents types de montage :

- I Fixe/fixe,
- II Fixe/non fixe,
- III non fixe/non fixe,
- IV fixe/libre.

Dans les systèmes avec vis tournante, la vitesse critique de flexion représente souvent une limitation de la vitesse atteignable. En raison de balourds ou de la flexion dans le montage horizontal, la vis en rotation produit des vibrations dans le système. Selon la longueur libre de la vis et la vitesse de rotation, ce phénomène peut produire une résonance et de très fortes amplitudes susceptibles de détruire le système. Lors de la conception, on veille en général à maintenir une distance de sécurité de 20 % de la vitesse critique.



Vitesse critique de rotation avec écrou tournant :

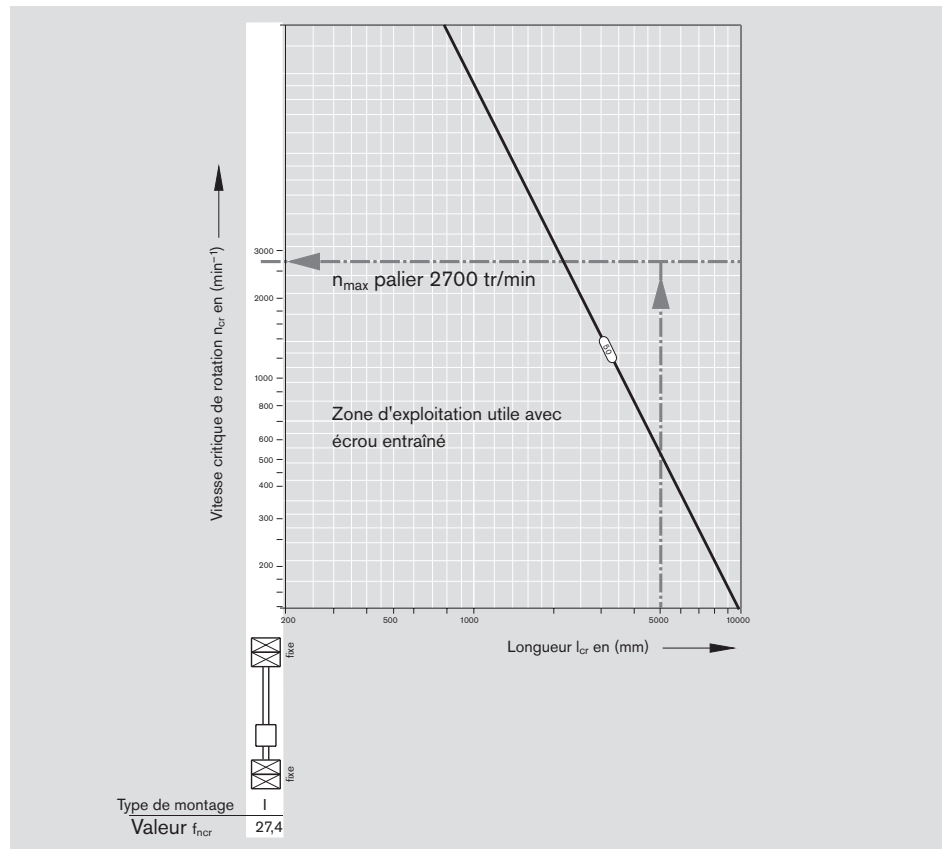
Dans le système avec écrou tournant et vis fixe, l'auto-stimulation de la vis disparaît complètement grâce à une construction adaptée.

La seule stimulation restante susceptible d'entraîner des vibrations résulte des imprécisions de fabrication de l'écrou en rotation ou de la structure de la machine. Dans les unités d'entraînement FAR-B-S, seuls sont utilisés des écrous avec une grande précision de battement axial et radial, c'est pourquoi toute influence négative sur l'ensemble du système peut être exclue.

La vitesse critique de flexion ne représente donc plus une limitation.

La vitesse maximale reste néanmoins limitée par la vitesse maximale de rotation des paliers utilisés et, plus rarement, par la vitesse de rotation maximale admissible ($d_0 \times \text{valeur } n$) des écrous utilisés.

Remarque : Valable pour paliers fixe/fixe seulement



Vis à billes BASA

Conception de l'unité d'entraînement FAR-B-S

Vitesse admissible en fonction de la position de l'écrou

Vitesse admissible avec écrou tournant
Type de montage I palier fixe/fixe
Type de montage II palier fixe/non fixe

Paramètres :

- Longueur de vis
- Diamètre de vis
- Pas
- Type de montage
- Force d'étirement, négligeable
- Vitesse de rotation max. du palier
- $d \times n$ valeur de l'écrou

Les diagrammes ci-contre illustrent l'avantage de l'écrou entraîné par rapport à une « vis à billes classique » avec vis entraînée par l'exemple de la taille 50 x 40R x 6,5.

Pour la vis entraînée (diagramme du haut), la vitesse maximale admissible est d'environ 60 m/min avec une position d'écrou favorable au milieu de la vis. Cette vitesse ne peut cependant être atteinte que dans une position de la course. Si l'écrou est positionné ailleurs qu'au milieu, la vitesse maximale atteignable est d'environ 20 m/min, en l'absence du support nécessaire de la vis. Le potentiel d'une vitesse de rotation nominale élevée de l'écrou (valeur $d \times n$) ne peut donc pas être exploité dans la pratique.

Écrou entraîné

Avec l'écrou entraîné (diagramme du bas ; type de montage I « fixe/fixe »), en revanche, la vitesse admissible de l'unité d'entraînement est de $v = 108$ m/min indépendamment de la position de l'écrou sur l'ensemble de la course.

Avec le type de montage II (fixe/non fixe), la construction du palier libre (déplacement axial possible) peut être configurée de manière à atteindre une forme tangentielle de la ligne de flexion (angle de flexion = 0 au niveau du palier).

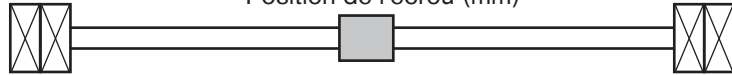
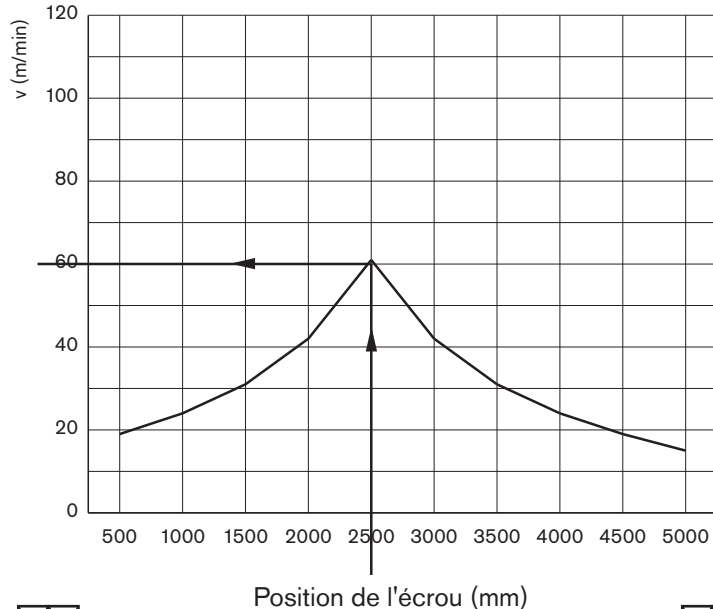
Ainsi, un tel point de palier libre peut également être considéré comme palier fixe pour le calcul.

■ Gain de performance avec écrou entraîné

- - - Vis entraînée

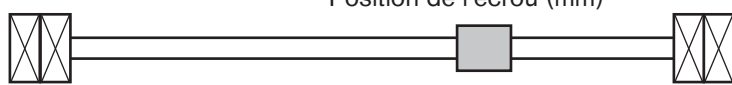
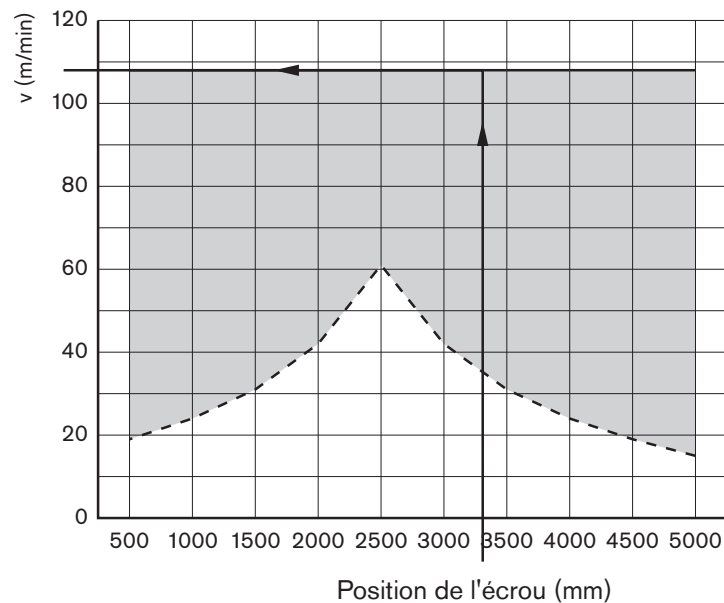
Vis entraînée

Vitesse max. admissible en fonction de la position de l'écrou
 Taille 50x40Rx6,5 avec palier fixe/fixe et vis tournante



Écrou tournant

Vitesse max. admissible
 Taille 50x40Rx6,5 avec palier fixe/fixe et écrou tournant



Les vitesses et les vitesses de rotation admissibles des unités d'entraînement FAR-B-S sont indiquées dans le tableau suivant:

Type de montage I palier fixe/fixe et type de montage II palier fixe/non fixe

Taille FAR-B-S d ₀ x P x D _w - i	Vitesse de rotation n _{Max} (min ⁻¹)	Vitesse v _{max} FAR (m/min)
32 x 10R x 3,969 - 5	3 000	30
32 x 20R x 3,969 - 3	3 000	60
32 x 32R x 3,969 - 3	3 000	96
40 x 10R x 6 - 5	2 800	28
40 x 20R x 6 - 3	2 800	56
40 x 40R x 6 - 3	2 800	112
50 x 10R x 6 - 6	2 700	27
50 x 20R x 6,5 - 5	2 700	54
50 x 40R x 6,5 - 3	2 700	108
63 x 10R x 6 - 6	2 300	23
63 x 20R x 6,5 - 5	2 300	46
63 x 40R x 6,5 - 3	2 300	92

Conversion de la vitesse de rotation en vitesse

$$v_{max} = \frac{n_{max} \cdot P}{1000}$$

v_{max} = vitesse (m/min)
P = pas (mm)
n_{max} = vitesse de rotation (tr/min)

Type de montage III palier non fixe/non fixe

Ce type de montage n'a pas d'application pratique.

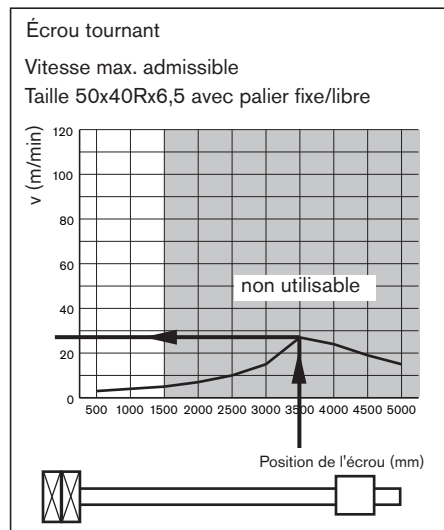
Vitesse de rotation critique avec écrou tournant et serrage de vis

Type de montage IV palier fixe/libre

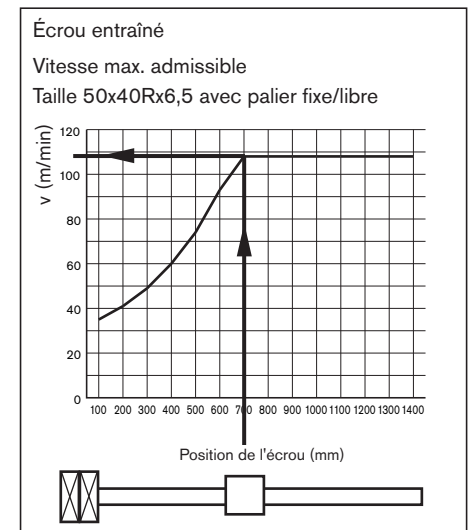
Dans le système avec écrou tournant dans le cas « fixe/libre », la vis ne peut être conçue que pour des courses courtes dans la pratique. Exemple extrême : la masse propre de la vis 50 x 40 avec une longueur de 5.000 mm en montage horizontal entraînerait un fléchissement statique extrême d'environ 180 mm. Il convient de faire en sorte d'éviter les risques de flexion, même négligeables, ainsi que les forces qui en résulteraient sur l'écrou.

Ainsi, il est possible d'envisager comme limite la vitesse critique de rotation avec une position d'écrou défavorable sur le serrage, même avec le FAR-B-S (voir diagramme de droite, au milieu). Théoriquement, la valeur indiquée est de 28 m/min ; celle-ci n'est cependant pas utilisable en raison de la flexion.

Il faut donc définir une limitation pour la longueur de la vis dans la pratique.



Avec la longueur maximale recommandée pour la vis L_{Gew max}, l'exemple du diagramme de droite donne une vitesse de 108 m/min pour une position d'écrou de 700 mm.



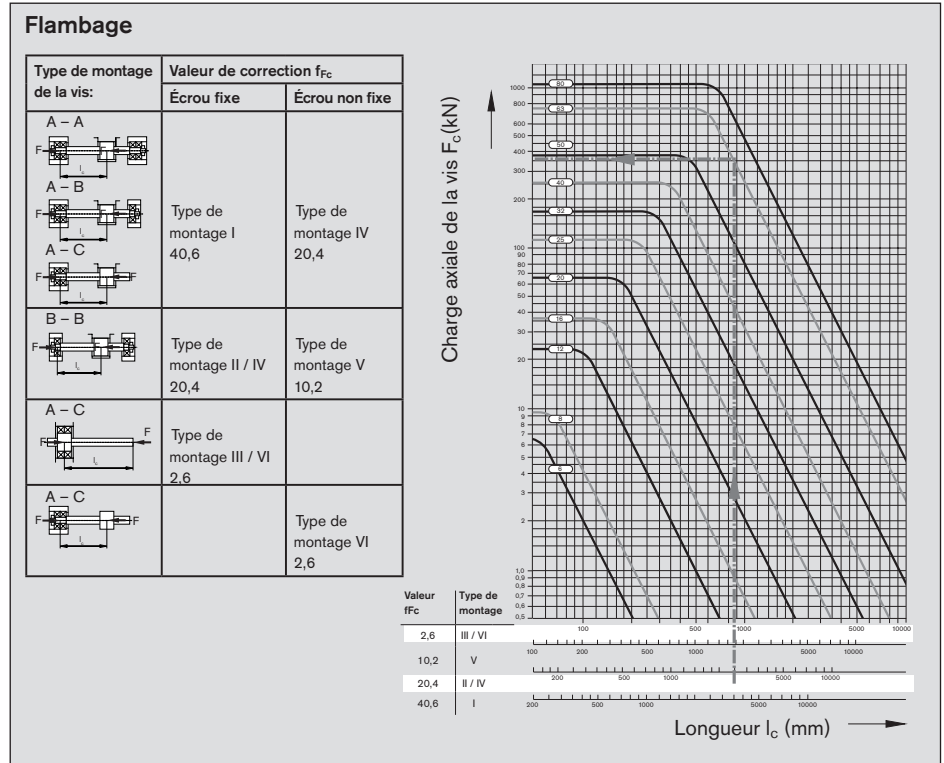
Taille BASA	Longueur maximale recommandée (mm) L _{Gew max}
32	1 000
40	1 200
50	1 400
63	1 600

Conception de l'unité d'entraînement FAR-B-S

Moments admissibles en fonction de la position de l'écrou

Avec l'écrou tournant, le couple d'entraînement admissible est limité par les facteurs d'influence suivant

- Longueur de vis
- Diamètre de vis
- Type de montage
- Force d'étirement
- Géométrie de l'extrémité de vis
- Direction de la charge ; dans les cas défavorables, une force de pression exercée sur la partie la plus longue de la vis (flambage)



La longueur et le diamètre de la vis ainsi que le type de montage sont pris en compte via le flambage d'Euler. On en déduit la charge axiale admissible de la vis (voir diagramme ci-dessus). Dans la pratique, les calculs sont effectués avec les formules ci-contre.

$$F_c = f_{Fc} \frac{d_2^4}{l_k^2} \cdot 10^4 \text{ (N)}$$

$$F_{cp} = \frac{F_k}{2} \text{ (N)}$$

$$F_L \leq F_{cp}$$

- F_c = charge axiale théorique admissible de la vis (N)
- F_{cp} = charge axiale en fonctionnement admissible de la vis (N)
- f_{Fc} = valeur de correction dépendante des paliers
- d_2 = diamètre à fond de file, voir tableaux de dimensionnement (mm)
- l_c = longueur de filetage non supportée (mm)
- F_L = charge de fonctionnement du client (N)
- F_{st} = force d'étirement de la vis (N)

Pour une vis étirée :

$$F_{cp} = \frac{F_c}{2} + F_{st}$$

L'augmentation de la température en cours de travail peut avoir pour effet de diminuer la force d'étirement. Ce facteur doit être pris en compte dans le calcul de F_{kzul} .

Le couple d'entraînement requis pour la charge de fonctionnement résulte de la formule suivante :

$$M_{ta} = \frac{F_L \cdot P}{2000 \cdot \pi \cdot \eta}$$

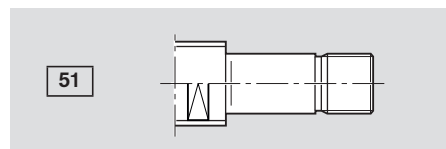
Avec les ensembles d'écrous préchargés, respecter le couple dynamique.

- M_{ta} = couple d'entraînement sur l'écrou (Nm)
- F = charge de fonctionnement (N)
- P = pas (mm)
- η = rendement (env. 0,9)

$$M_{ta} \leq M_P$$

- M_P = couple admissible au tourillon de la vis (Nm)

Couples max. recommandés avec la géométrie de l'extrémité de vis 51



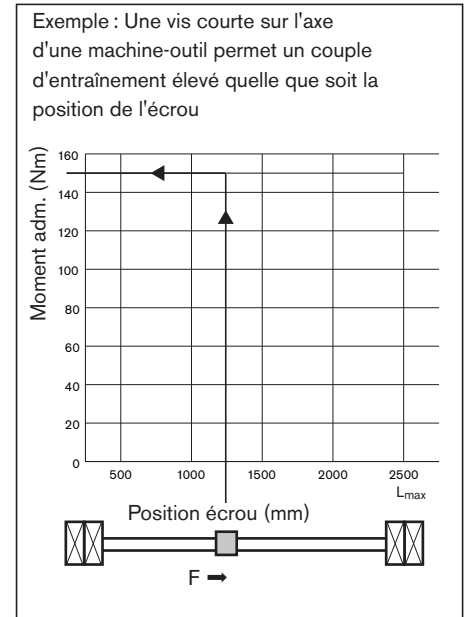
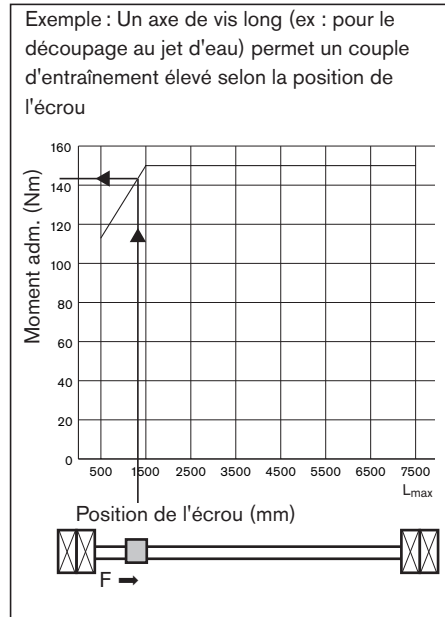
Taille BASA	M_{Spzul} (Nm)
32	< 40
40	< 150
50	< 180
63	< 190

Applications typiques

Type de montage I fixe/fixe :

Paramètres :

- Longueur de vis; deux cas
- Diamètre de vis
- Type de montage ici fixe/fixe
- Force d'étirement, non prise en compte (voir page suivante)
- Géométrie de l'extrémité de vis forme 51 2 côtés
- Direction de la charge : dans les cas défavorables, une force de pression exercée sur la partie la plus longue de la vis



Type de montage II fixe/non fixe :

Étirement impossible

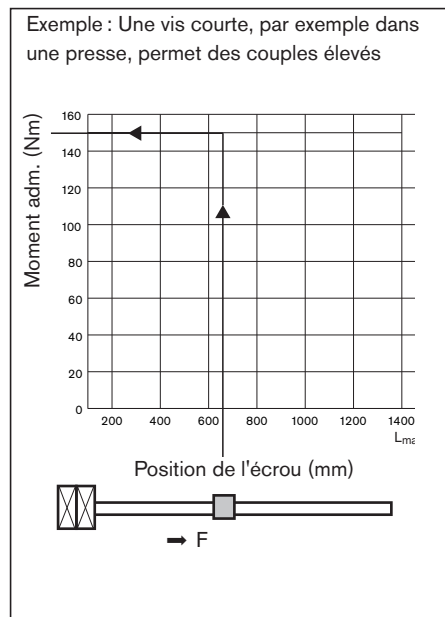
Type de montage III non fixe/non fixe

Ce type de montage n'a pas d'application pratique.

Type de montage IV fixe/libre

Paramètres :

- Longueur de vis
- Diamètre de vis
- Type de montage ici fixe/libre
- Force d'étirement, sans
- Géométrie de l'extrémité de vis forme 51 1 côté
- Charge de pression en direction du palier fixe



Conception de l'unité d'entraînement FAR-B-S

Étirement de vis

Bases

Afin d'exploiter au maximum la performance d'un système avec écrou tournant, il est conseillé d'utiliser le type de montage avec serrage rigide des deux côtés (fixe/fixe) de la vis.

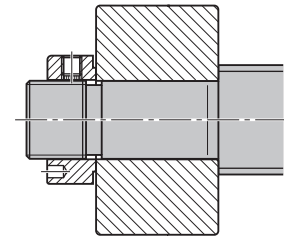
L'étirement de la vis produit l'effet positif suivant sur l'ensemble du système :

- Compensation des influences de température par réduction du risque de flambage grâce à l'évitement des charges de pression dans la vis

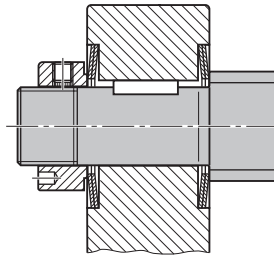
Le changement de longueur et la contrainte de traction dans la vis du fait de l'étirement doivent être maintenus dans une plage acceptable pour l'ensemble du système, faute de quoi des déformations élastiques risqueraient d'entraîner des écarts de pas non admissibles entre l'écrou et la vis, lesquels pourraient à leur tour influencer négativement la durée de vie.

En cas de refroidissement de la vis par convection, il est possible de maintenir une différence de température d'environ 10 °C max. par l'étirement. Dans le cas de vis longues et composées, une compensation de température de 5 °C est raisonnable. Pour des différences de températures plus élevées, il est nécessaire de refroidir la vis à l'eau.

Serrage fixe



Serrage avec rondelle-ressort



Allongement

Calcul de l'allongement d'une vis en cours de fonctionnement du fait de l'augmentation de la température.

$$\Delta L = L_{thr} \cdot \alpha_L \cdot (\vartheta_s - \vartheta_r)$$

avec $\alpha_L = 0,0000115$

ΔL = allongement (mm)
 L_{thr} = longueur de filetage (mm)
 α_L = coefficient de dilatation linéaire (1/K)
 ϑ_s = température de vis en fonctionnement (K)
 ϑ_r = température ambiante (K)

Force d'étirement

Calcul de la force d'étirement nécessaire à la compensation de l'allongement.

$$F_{st} = \frac{\Delta L \cdot E \cdot \frac{\pi}{4} \cdot d_{ap}^2}{L_{thr}}$$

F_{st} = force d'étirement (N)
 d_{ap} = diamètre approximatif (mm)
 E = module d'élasticité (N/mm²)

$$d_{ap} = \frac{d_0 + d_2}{2}$$

d_0 = diamètre nominal (mm)
 d_2 = diamètre du centre de la vis (mm)

Contrainte de compression

La contrainte de compression dans la vis résultant du serrage rigide des deux côtés du fait de la différence de température se calcule de la manière indiquée ci-contre.

$$\sigma_c = E \cdot (\vartheta_s - \vartheta_r) \cdot \alpha_L$$

avec $E = 210\,000 \text{ N/mm}^2$

σ_c = contrainte de compression en raison de l'augmentation de la température (N/mm²)

Contrainte de traction

Pour le travail, la contrainte de traction dans la vis du fait de l'étirement doit être supérieure à la contrainte de compression liée à la température. En même temps, la contrainte de traction admissible ne doit pas être dépassée.

Contrainte de traction engendrée dans la vis du fait de l'étirement

$$\sigma_t = \frac{F_{st}}{\frac{\pi}{4} \cdot d_{ap}^2}$$

σ_t = contrainte de traction (N/mm²)

$$\sigma_t < \sigma_p$$

La tension maximale admissible
 $\sigma_p = 70 \text{ N/mm}^2$

Modification de longueur admissible

L'étirement entraîne un changement de longueur de la vis, qui entraîne à son tour un changement de la géométrie de la vis et du chemin de roulement. Afin d'éviter toute répercussion négative sur la durée de vie de la vis à billes, il convient d'effectuer les vérifications adéquates.

$$\Delta L_{zul} = L_{thr} \cdot 0,0001$$

ΔL_{zul} = allongement adm. (mm)
 L_{thr} = longueur de filetage (mm)

$$\Delta L \leq \Delta L_{zul}$$

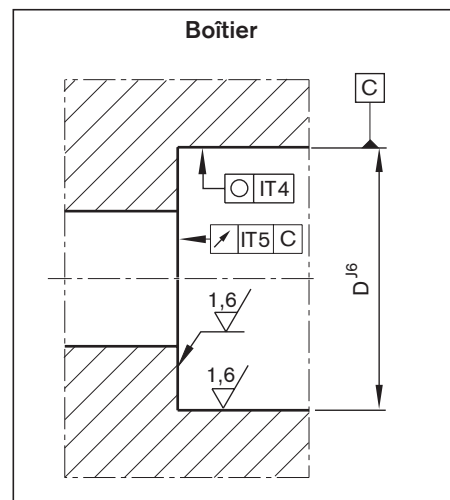
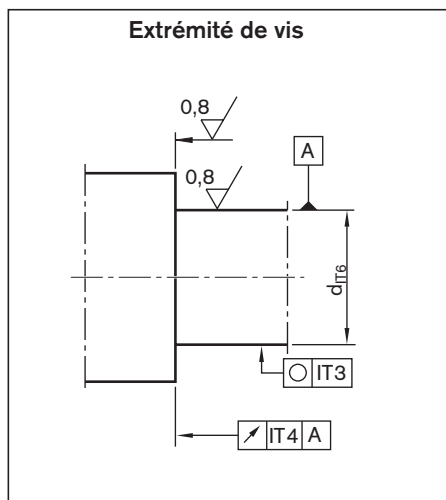
Consignes de conception, montage

Choix des paliers

Lors de l'usinage, le client doit tenir compte des détails de construction pour les extrémités de vis et les boîtiers.

Choix des extrémités de vis : voir la section « Extrémités de vis ».

La gamme de Rexroth comprend des systèmes complets d'entraînement avec des paliers d'extrémités. Les calculs sont effectués suivant des formules éprouvées et courantes dans l'industrie des roulements à billes.



Montage

Roulements à billes axiales à contact oblique et roulements à billes à gorges profondes

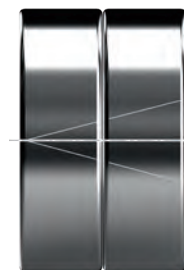
Lors du montage de roulements à billes axiales à contact oblique LGF et LGN, les efforts de montage ne doivent être appliqués que sur la bague du roulement à monter. Ne jamais appliquer les efforts de montage sur les rouleaux ou les joints étanches ! Lors du montage ou du démontage, ne jamais séparer les deux parties de la bague intérieure !

Les vis de fixation des paliers à brider doivent être serrées dans un ordre croisé. Ces vis de fixation doivent être bloquées à 70 % maximum de leur limite d'élasticité.

Pour le démontage, les paliers à visser (LGF) possèdent une gorge d'extraction située sur la circonférence de la surface de la bague extérieure. Chaque palier d'une paire des séries LGF-C... et LGN-C... possède un repère sur la surface de la bague extérieure, voir figure.

Ce repère indique la position des paliers. En position correcte, les joints étanches sont orientés vers l'extérieur.

Repère sur la surface de la bague extérieure d'une paire de paliers



Écrou à encoches NMA, NMZ

Le serrage des écrous à encoches permet de précharger les paliers.

Pour éviter les phénomènes de tassement, nous conseillons de serrer l'écrou à encoches à 2 fois la valeur du couple de serrage M_A , puis de le desserrer. Serrer l'écrou au couple de serrage M_A indiqué uniquement après l'opération précédente.

Pour terminer, serrer alternativement les deux vis sans tête à l'aide d'une clé à six pans creux.

Pour le démontage, procéder dans l'ordre inverse, desserrer d'abord les vis sans tête puis l'écrou à encoches.

Les écrous à encoches sont réutilisables s'ils sont montés et démontés correctement. Les bagues intérieures des paliers sont dimensionnées de telle sorte que le serrage de l'écrou à encoches (M_A suivant tableau) permet d'effectuer une précharge déterminée du palier qui se révèle être suffisante dans la plupart des cas.

Indication de construction

Pour contrebalancer le couple de serrage M_A de l'écrou à encoches, nous recommandons de prévoir une clé plate sur la broche ou une vis six pans creux sur face avant.

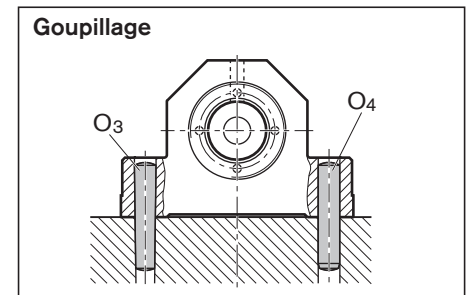
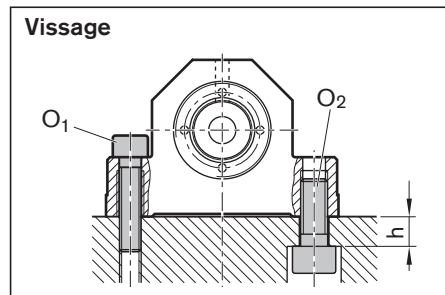
Fixation du boîtier

Fixation du boîtier SEB

Les vis de fixation des boîtiers à paliers doivent être serrées dans un ordre croisé. Couple de serrage maximum, voir tableau. La bague filetée maintient le palier complet dans le boîtier. Lors du montage de la bague filetée, utiliser un agent de blocage des vis.

⚠ La vis avec son écrou, les paliers et le guide doivent être parfaitement alignés les uns par rapport aux autres. La balance à pied de Rexroth est parfaitement appropriée comme auxiliaire d'alignement.

Taille d ₀ xP	h (mm)	O ₁ DIN 912	O ₂ DIN 912	O ₃ , goupille conique (traitée) O ₄ , goupille cylindrique (DIN 6325)
6x1/2	8	M5x20	M6x16	4x20
8x1/2/2,5/5	8	M5x20	M6x16	4x20
12x2/5/10	8	M5x20	M6x16	4x20
16x5/10/16	11	M8x35	M10x25	8x40
20x5/10/20/40	11	M8x35	M10x25	8x40
25x5/10/25	14	M10x40	M12x30	10x50
32x5/10/20/32/64	14	M10x40	M12x30	10x50
40x5/10/12/16/20/25/30/40	16	M12x50	M14x35	10x50
50x5/10/12/16/20/25/30/40	16	M12x55	M14x35	10x60
63x10/20/40	16	M12x65	M14x35	10x70
80x10/20/40	22	M16x70	M20x50	12x80



Couples de serrage pour vis de fixation selon VDI 2230 pour $\mu_G = \mu_K = 0,125$ (valeur corrigée de frottement)

Association de matériaux acier/acier

Classe de résistance pour O ₁ ; O ₂	M5	M6	M8	M10	M12	M14	M20
	8.8	5,5	9,5	23	46	80	125
12.9 (Nm)	9,5	16,0	39	77	135	215	650

Association de matériaux acier/aluminium et aluminium/aluminium

Classe de résistance pour O ₁ ; O ₂	M5	M6	M8	M10	M12	M14	M20
	8.8	4,8	8,5	20	41	70	110
12.9 (Nm)	4,8	8,5	20	41	70	110	345

Vis de fixation

⚠ Vérifier dans tous les cas l'adéquation des vis pour les sollicitations trop importantes !

Lubrification des paliers d'extrémités

En règle générale, les roulements pour filetages à billes sont alimentés en lubrification à la graisse de manière fiable. Or, cela ne s'applique pas à nos roulements LGS, qui ne sont pas étanches et ainsi ne sont pas lubrifiés. Il est à noter que la lubrification à la graisse ne permet pas d'évacuer la chaleur du roulement. La température du roulement des machines-outils ne doit pas dépasser 50 °C..

Pour des températures plus élevées, prévoir une lubrification par circulation d'huile. Les roulements à billes axiales à contact oblique des séries LGN et LGF sont livrés avec une lubrification à vie à la graisse KE2P-35 selon DIN 51825. Les quantités nécessaires à la relubrification par les raccords de lubrification sont indiquées dans le tableau ci-dessous. Avec les paires de paliers, il convient de noter que chaque palier doit être graissé individuellement via le raccordement de lubrification. Chaque palier doit être lubrifié à raison de la moitié de la valeur du tableau. L'intervalle de relubrification le plus important à considérer est de 350 millions de rotations (choisir la valeur la plus importante). En règle générale, le prégraissage est suffisant pour la durée de vie d'une vis à billes de précision.

Quantités nécessaires pour la relubrification d'un roulement à billes axiales à contact oblique LGF, LGN											
Désignation		Quantité (cm ³) 1)		Désignation		Quantité (cm ³) 1)		Désignation		Quantité (cm ³) 1)	
LGN-B-0624		0,33	0,22								
LGN-B-1034		0,33	0,22								
LGN-B-1242	LGF-B-1255	0,43	0,33								
LGN-B-1747	LGF-B-1762	0,54	0,43								
LGN-B-2052	LGF-B-2068	0,87	0,54								
				LGN-C-2557	LGF-C-2575	2,17	1,3				
LGN-B-3062	LGF-B-3080	1,09	0,65	LGN-C-3062	LGF-C-3080	2,17	1,3				
LGN-B-3572	LGF-B-3590	1,74	0,98								
								LGN-A-4090	LGF-B-40115	6,52	3,80
								LGN-A-50110	LGF-A-50140	9,78	5,98

1) Intervalle de lubrification raccourci, max. 10 millions de rotations

2) Avec les paires de paliers, chaque palier doit être graissé individuellement via le raccordement de lubrification. Appliquer la moitié de la valeur indiquée dans le tableau sur chacun des paliers.

Les roulements à billes axiales à contact oblique de la série LGS ne sont pas étanches ainsi ne sont pas lubrifiés. La quantité nécessaire de lubrifiant pour la lubrification initiale figure dans le tableau ci-dessous:

Quantités de lubrification initiale pour roulements à billes axiales à contact oblique LGS	
Désignation	Quantité (cm ³)
LGS-E-1030	1,09
LGS-E-1232	2,17
LGS-E-2047 LGS-E-1747	3,26
LGS-E-3072	7,61
LGS-E-3580	8,70
LGS-E-4090	10,87
LGS-E-50110	16,30
LGS-E-60130	21,74

Calcul

Charge résultante et charge équivalente du palier

Pour roulements à billes axiales à contact oblique LGN et LGF

Les roulements à billes axiales à contact oblique sont préchargés. La charge axiale résultante F_{ax} indiquée dans le tableau est fonction de la précharge et de la charge axiale de fonctionnement F_{Lax} .

Si les charges sont axiales : $F_{comb} = F_{ax}$.

$\alpha = 60^\circ$	X	Y
$\frac{F_{ax}}{F_{rad}} \leq 2,17$	1,90	0,55
$\frac{F_{ax}}{F_{rad}} > 2,17$	0,92	1,00

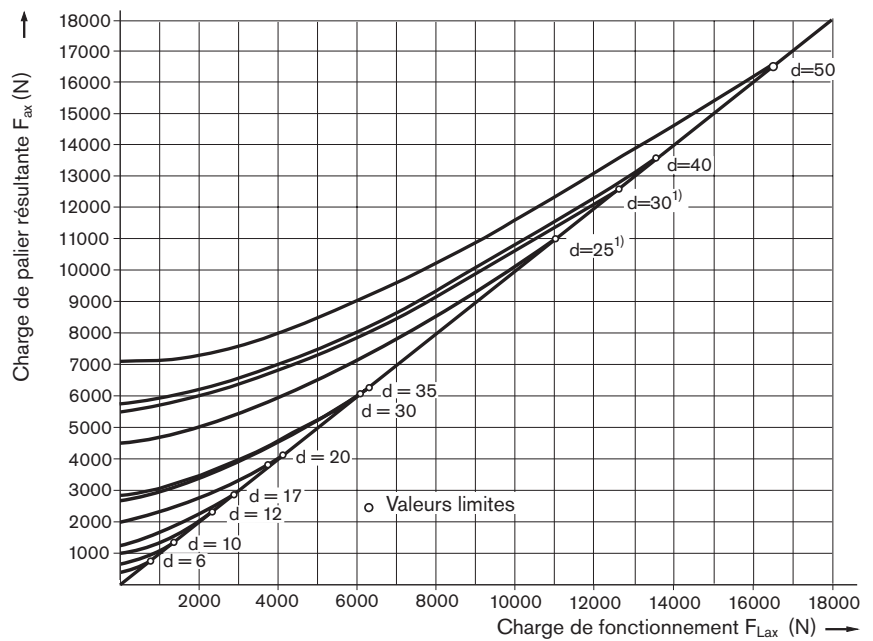
α = angle de pression
 F_{ax} = charge de palier résultante
 F_{Lax} = charge de fonctionnement
 X, Y = facteur sans dimension

Si les efforts radiaux ne sont pas négligeables, on calcule la charge équivalente de palier à l'aide de la formule 20.
 Les paliers des vis à billes supportent également des moments de basculement. En principe, on peut négliger dans le calcul de la charge équivalente de palier les moments normaux des couples provoqués par la masse de la vis et l'entraînement.

$$F_{comb} = X \cdot F_{rad} + Y \cdot F_{ax} \quad 20$$

F_{ax} = charge axiale résultante (N)
 F_{comb} = charge équivalente combinée (N)
 F_{rad} = charge radiale (N)

Valeur limite de la précharge interne et charge de palier résultante



¹⁾ Modèle à 4 rangées

Charge axiale statique admissible pour paliers de la série LGF

La charge axiale statique admissible du palier LGF dans le sens du vissage est de :

$$F_{0ax p} \leq \frac{C_0}{2}$$

$F_{0ax p}$ = charge axiale statique admissible du palier (N)

La capacité de charge axiale statique C_0 est indiquée dans les tableaux de dimensionnement.

⚠ Une conception technique distincte afin de déterminer les valeurs limites est absolument impérative pour toutes les pièces rapportées (p. ex. boîtiers à paliers, ensemble paliers, etc.).

Calcul

Charge résultante et charge équivalente du palier

Pour roulement à billes axiales à contact oblique LGL

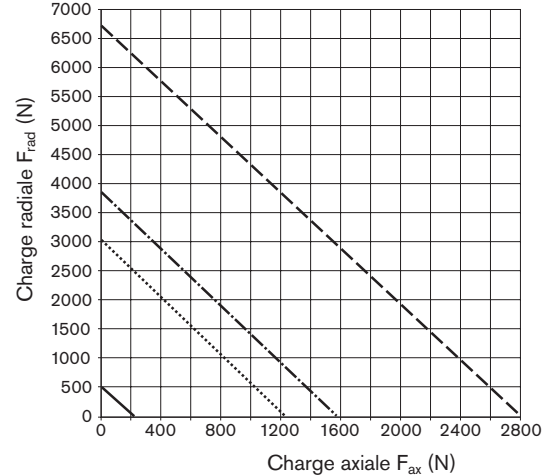
Avant la détermination de la charge équivalente combinée F_{comb} , la taille du palier doit être vérifiée à l'aide du diagramme de charge statique limite. Le point de recoupement de la charge axiale et de la charge radiale doit être situé en dessous de la courbe limite pour qu'un palier soit adapté à l'application considérée.

$$F_{comb} = X \cdot F_{rad}^A + Y \cdot F_{ax}^B + Z \quad 21$$

Taille de palier	X	Y	Z	A	B
LGL-D-0624	0,003	0,1300	140	1,90	1,40
LGL-A-1244	0,076	0,0460	580	1,28	1,30
LGL-A-1547	0,022	0,0110	540	1,45	1,50
LGL-A-2060	0,017	0,0082	960	1,45	1,50

- F_{ax} = charge axiale (N)
- F_{comb} = charge équivalente combinée (N)
- F_{rad} = charge radiale (N)
- X, Y, Z = facteurs de calcul (-)
- A, B = exposants (-)

Charge statique limite



Vitesse de rotation et charge moyennes

En cas de changement progressif de charge des paliers sur un intervalle de temps donné, calculer 22 la charge dynamique équivalente au moyen de l'équation.

Si les vitesses de rotation sont variables, utiliser la formule 23, dans laquelle q_t exprime le pourcentage de temps.

$$F_m = \sqrt[3]{F_{comb1}^3 \cdot \frac{|n_1|}{n_m} \cdot \frac{q_{t1}}{100} + F_{comb2}^3 \cdot \frac{|n_2|}{n_m} \cdot \frac{q_{t2}}{100} + \dots + F_{combn}^3 \cdot \frac{|n_n|}{n_m} \cdot \frac{q_{tn}}{100}} \quad 22$$

$$n_m = \frac{q_1}{100} \cdot n_1 + \frac{q_2}{100} \cdot n_2 + \dots + \frac{q_n}{100} \cdot n_n \quad 23$$

- $F_{comb1} \dots F_{combn}$ = charge axiale équivalente combinée lors des phases 1 ... n (N)
- F_m = charge dynamique équivalente (N)
- $n_1 \dots n_n$ = vitesses de rotation lors des phases 1 ... n (min^{-1})
- n_m = vitesse de rotation moyenne (min^{-1})
- $q_{t1} \dots q_{tn}$ = pourcentage de temps lors des phases 1 ... n (%)

Durée de vie et sécurité statique

Durée de vie nominale

La durée de vie nominale se calcule de la manière suivante :

$$L = \left(\frac{C}{F_m} \right)^3 \cdot 10^6 \quad 24$$

- C = capacité de charge dynamique (N)
- F_m = charge équivalente combinée (N)
- L = durée de vie nominale (rotations) (-)
- L_h = durée de vie nominale en heures de fonctionnement (h)

$$L_h = \frac{16\,666}{n_m} \cdot \left(\frac{C}{F_m} \right)^3 \quad 25$$

- n_m = vitesse de rotation moyenne (min^{-1})

Attention :

Capacité de charge dynamique de l'écrou à respecter !

Sécurité statique

Pour les machines-outils, ne pas utiliser de coefficient de sécurité statique inférieur à 4.

$$S_0 = \frac{C_0}{F_{0max}} \quad 26$$

- F_{0max} = charge statique maximum (N)
- C_0 = capacité de charge statique (N)
- S_0 = coefficient de sécurité statique (-)

Bosch Rexroth
 Linear Motion Technology

97419 Schweinfurt / Allemagne

Vous trouverez votre interlocuteur local sur : www.boschrexroth.com/adressen

Société : _____
 Contact : _____
 E-mail : _____
 Téléphone : _____

Application

Nouveau projet

Modification

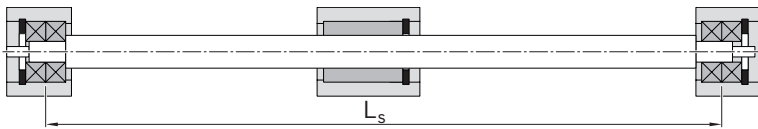
Conditions de fonctionnement

Indications sur les pourcentages de temps			ou	Indications sur le cycle dynamique											
Pourcentages de temps (%)	Vitesses de rotation (1/min)	Action de la force x	Section	T1	T2	T3	T4	T5	T6	T7	T8	T9	T10	T11	T12
T ₁ =	n ₁ =		Course (mm)												
T ₂ =	n ₂ =		V (m/s)												
T ₃ =	n ₃ =		a (m/s ²)												
T ₄ =	n ₄ =		Temps (s)												
T ₅ =	n ₅ =		Action de la force z												
T ₆ =	n ₆ =														

Forces (N) =	F1	F2	F3	F4	F5	F6
Poids (kg) =	m1	m2	m3	m4	m5	m6
Espacement moyen des paliers (mm) =	ou			Course maximale (mm) =		

Type de palier

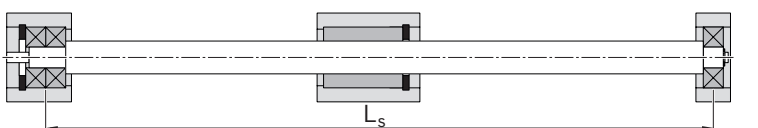
1. Fixe



Fixe

Position de montage
 horizontal
 vertical

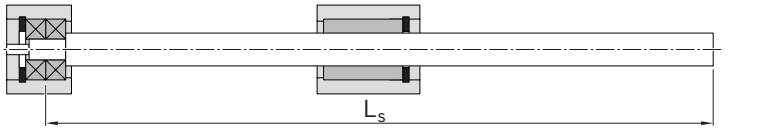
2. Fixe



Non fixe

Plan joint
 (recommandé)

3. Fixe



Libre

Livraison avec palier

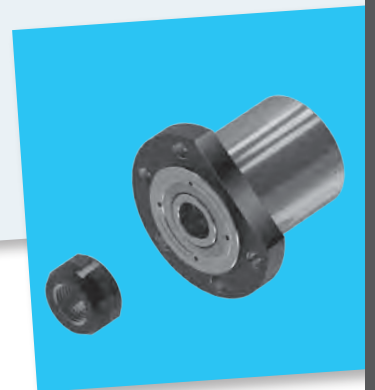
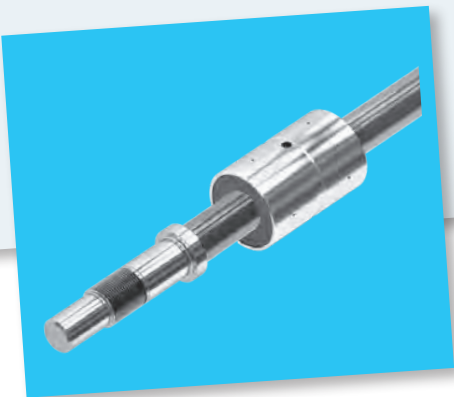
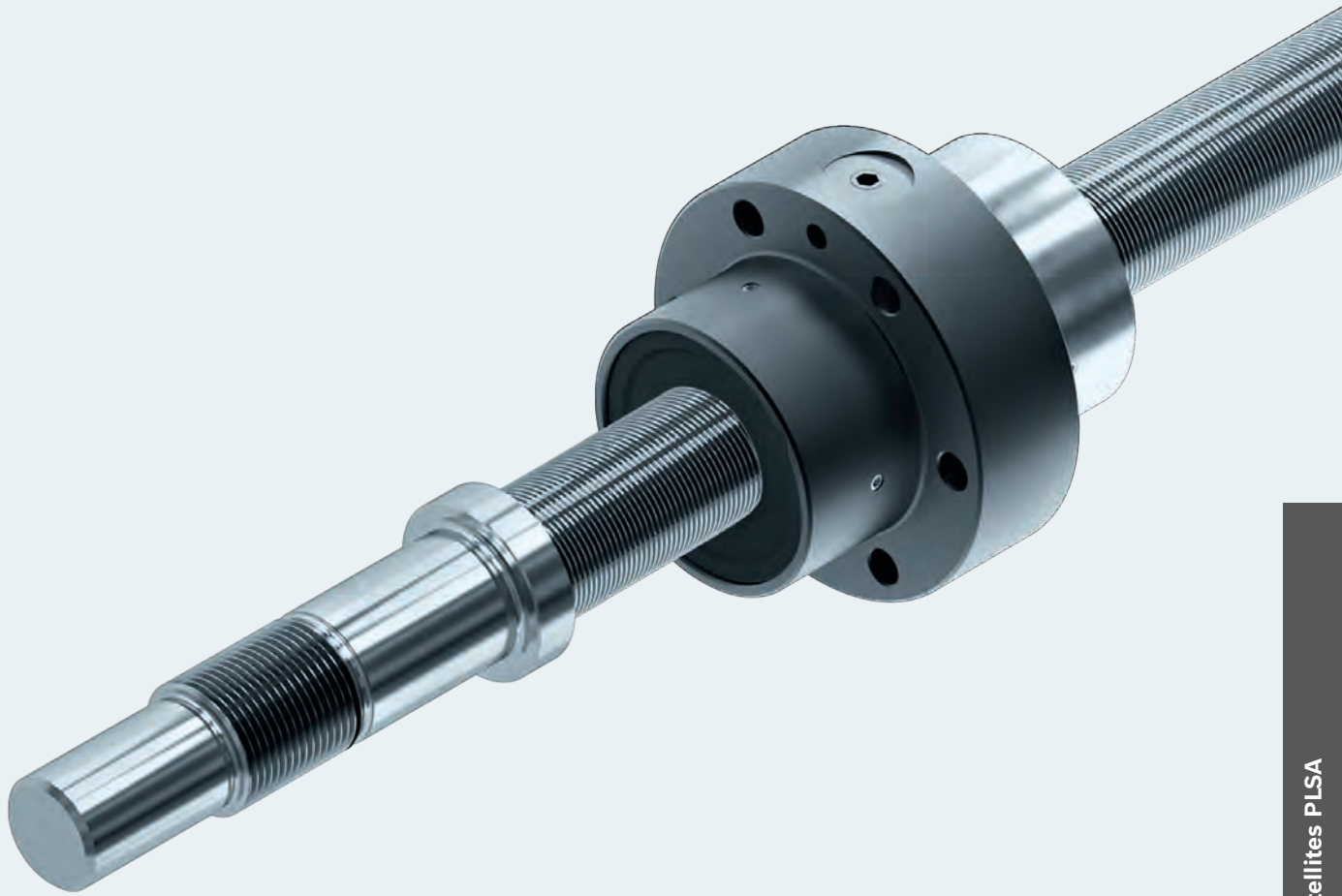
Durée de vie requise : _____ Température de fonctionnement : _____ °C à _____ °C

Type de lubrification : _____

Description brève de l'application / Conditions de fonctionnement exceptionnelles : _____

Rendez-vous sur notre page d'accueil officielle et utilisez les configurateurs gratuits disponibles et notre programme de conception Linear Motion Designer qui s'y trouvent.

Vis à rouleaux satellites PLSA















Vis à rouleaux satellites PLSA

Sommaire Vis à rouleaux satellites

Sommaire	193	Caractéristiques techniques	250
Aperçu des produits	194	Remarques techniques	250
Écrous, vis, extrémités de vis, paliers	194	Conditions de réception et classes de tolérance	253
Définition des vis à rouleaux satellites	195	Précharge, rigidité, moments de frottement	256
Exemples d'applications	196	Montage	258
Consultation et commande	198	Tolérances de montage	260
Vue d'ensemble des formes de construction/abréviations	199	Lubrification	261
Écrous	200	Calcul	264
Écrou simple cylindrique ZEM-E-S	200	Paliers d'extrémités	270
Écrou simple à bride FEM-E-S	202	Lubrification des paliers d'extrémités	271
Vis	204	Paliers d'extrémités	272
Vis de précision PSR	204	Formulaire pour le service de calculs	274
Extrémités de vis	206	Informations complémentaires	275
Abréviations	207		
Forme 002	207		
Formes 112, 122	208		
Formes 132, 142	210		
Formes 212, 222	212		
Forme 312	214		
Forme 412	216		
Formes 512, 522	218		
Formes 532, 542	220		
Formes 612, 622	222		
Formes 712, 722	224		
Formes 812, 822	226		
Formes 832, 842	228		
Formes 912, 922	230		
Formes 932, 942	232		
Accessoires	234		
Aperçu	234		
Ensemble palier LAF	236		
Ensemble palier LAN	238		
Ensemble palier LAD	240		
Ensemble palier LAS	242		
Ensemble palier FEC-F	244		
Écrous à encoches NMA pour palier fixe	246		
Bague fileté GWR	247		
Plaques de mesure	248		

Écrous, vis, extrémités de vis, paliers

Écrous		Page
Écrou simple cylindrique		200
ZEM-E-S Classe de précharge : C0, C2		
Écrou simple à bride		202
FEM-E-S Classe de précharge : C0, C2		
Vis		Page
Vis de précision PSR		204
Classes de tolérance T5, T7, T9		
Conditions de réception		253
Extrémités de vis		Page
		206
Paliers		Page
LAF		236
LAN		238
LAD		240
LAS		242
FEC-F		244
Accessoires		Page
Écrou à encoches NMA		246
Bague fileté GWR		247
Plaques de mesure		248

Diamètre d ₀ (mm)	Pas P (mm)		
	5	10	20
20	X	–	–
25	X	X	–
30	X	X	–
39	X	X	–
48	X	X	–
60	–	X	X
75	–	X	X

Définition des vis à rouleaux satellites

La vis à rouleaux satellites PLSA se définit par l'assemblage d'une vis à rouleaux satellites, d'un écrou et de rouleaux. Elle sert à transformer un mouvement rotatif en mouvement linéaire et vice-versa.

Une simple description suffit pour expliquer le fonctionnement des vis à rouleaux satellites, tandis que la multiplicité des modèles et des exigences auxquelles elles doivent répondre dans la pratique nécessite plusieurs pages.

Conçues pour le transfert de forces importantes, les vis à rouleaux satellites sont venues compléter la gamme de nos produits « vers le haut ».

Les vis à rouleaux satellites sont des entraînements à vis de la technique d'entraînement dans lesquels des rouleaux sont intégrés dans un écrou à deux séries d'alésages en tant qu'éléments roulants (en bref « satellites ») et tournent parallèlement autour d'une vis filetée spéciale, ce qui a pour effet de déplacer l'écrou linéairement le long de la vis.

Les vis à rouleaux satellites de Rexroth ouvrent au concepteur une diversité de possibilités lui permettant de résoudre les tâches de déplacement et de positionnement avec des vis tournantes. Vous trouverez toujours chez Rexroth les produits taillés sur mesure pour tous vos travaux et applications.

Conception :

La vis et l'écrou possèdent un profil identique avec des flancs à 90°. Chaque extrémité des satellites est munie de manetons qui sont logés dans les alésages des disques de guidage. Les extrémités dentées des satellites sont en prise avec les couronnes à denture interne de l'écrou. Le taraudage des satellites possède un seul filet dont les flancs bombés tournent dans l'écrou sans glissement.

Des couronnes dentées dont la denture vient en prise avec celle des satellites sont agencées des deux côtés de l'écrou. Des rondelles de guidage logées dans les couronnes dentées abritent les manetons des satellites et les maintiennent à distance les uns des autres. Ces rondelles empêchent l'infiltration de grosses impuretés dans l'écrou.

Modèles :

- Écrou simple cylindrique avec jeu axial ou précharge (ZEM-E-S)
- Écrou simple à bride avec jeu axial ou précharge (FEM-E-S)

Vis de précision PSR

Bosch Rexroth a une longue tradition dans la fabrication des vis de précision. Disponibles depuis des années dans de nombreuses tailles et dans une qualité sans pareille, elles font partie intégrante de notre gamme de produits.

Nous avons utilisé cette technologie de fabrication éprouvée pour nos vis à rouleaux satellites.

Il en résulte entre autres les avantages suivants pour les utilisateurs :

- Qualité identique à celle des entraînements par vis à billes de précision Rexroth
- Délais de livraison courts
- Prix bas grâce à un procédé de fabrication économique

Avantages

- Fonctionnement souple grâce au principe des satellites synchronisés
- Fonctionnement particulièrement silencieux
- Vitesses de déplacement très élevées
- Nombre important de points de contact
- Capacités de charge élevées
- Performances élevées
- Longue durée de vie
- Construction compacte
- Efforts de déplacement élevés
- Racleurs efficaces
- Faible consommation de lubrifiant
- Ensembles préchargés disponibles
- Précision de positionnement et répétabilité élevées

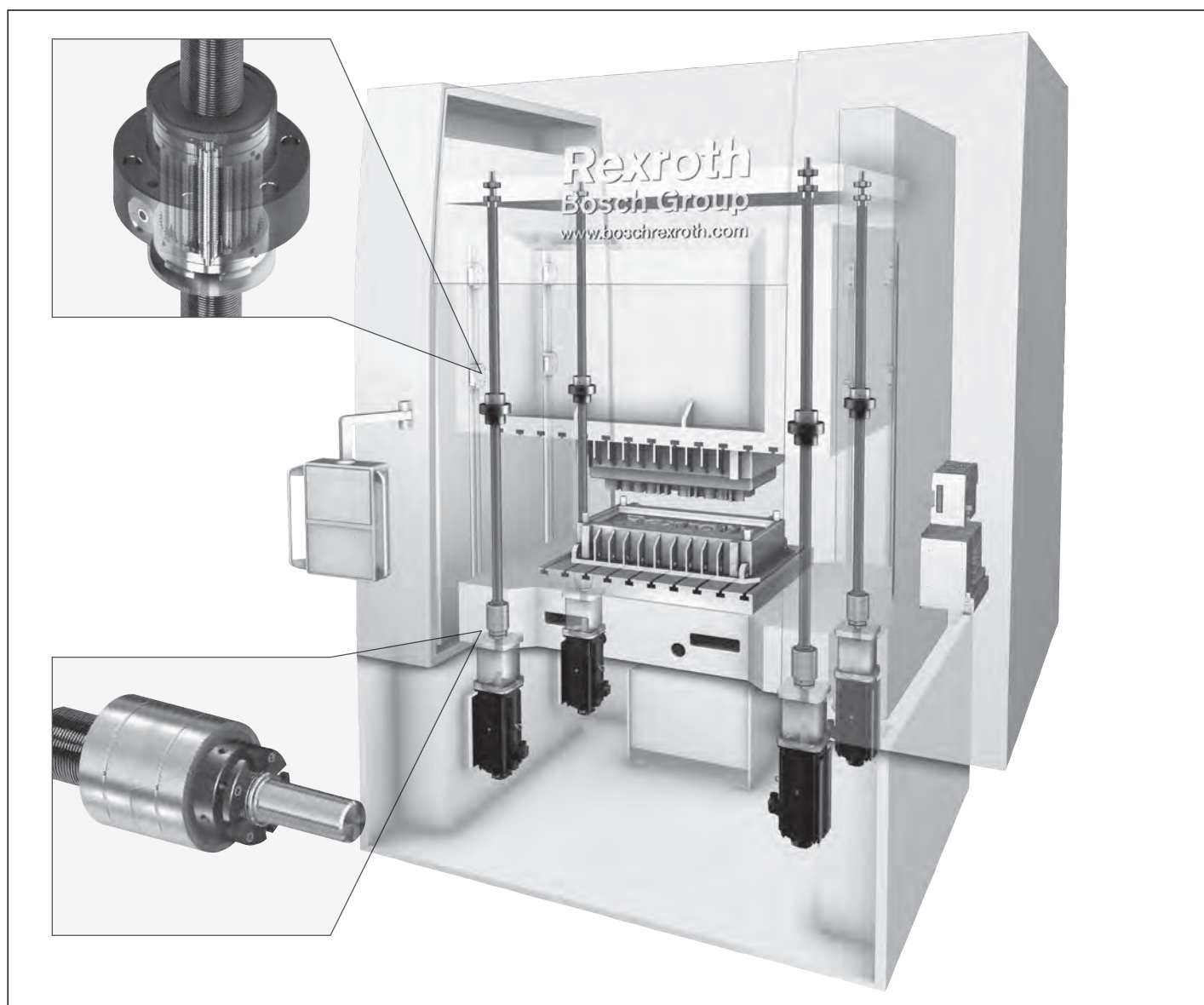


Exemples d'applications

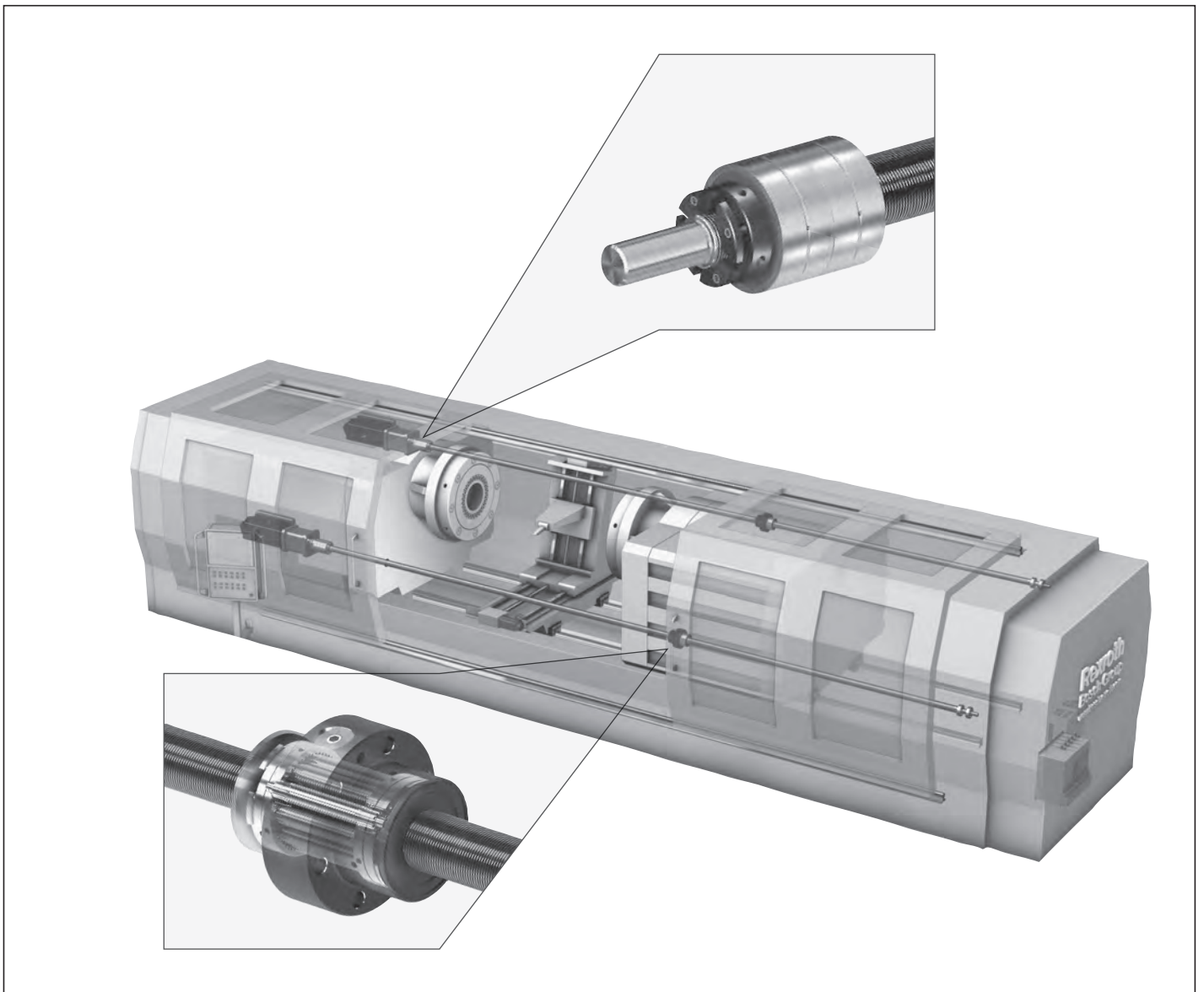
Les vis à rouleaux satellites de Rexroth sont utilisées avec succès dans de nombreux domaines pour différentes applications :

- Machines à mouler par injection
- Machines-outils
- Machines de mesure et de contrôle de matériaux
- Robotique
- Industrie automobile
- Aéronautique
- Automation et manipulation
- Industrie alimentaire et d'emballage
- Impression et papier
- Techniques médicales
- Usinage mécanique
- Usinage de mise en forme
- Industrie métallurgique

Presses électriques



Installations de soudage par friction

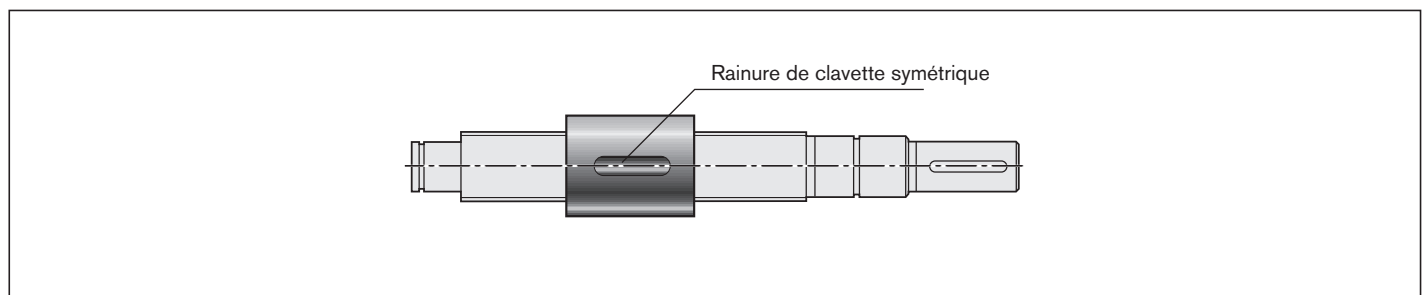
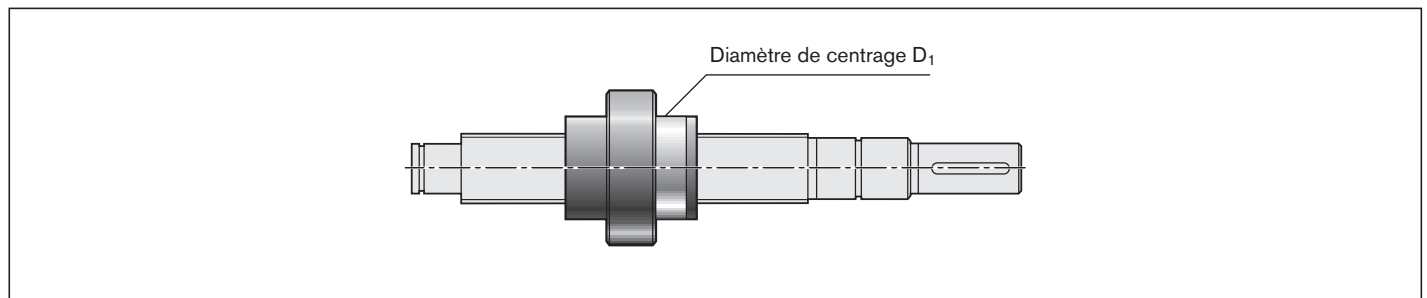


Système des abréviations PLSA / Indications de commande

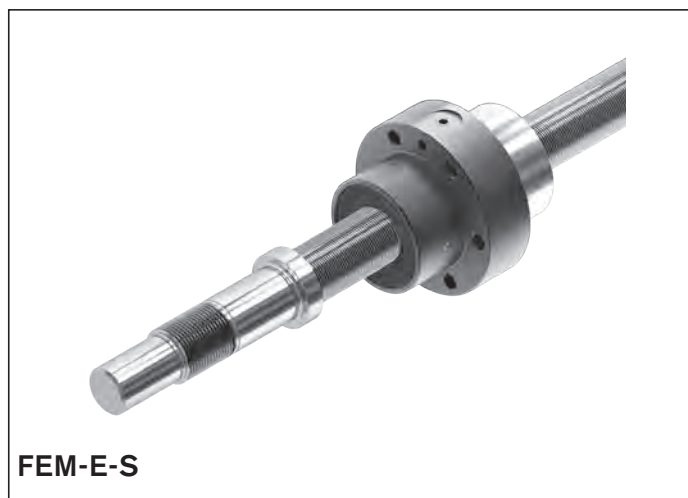
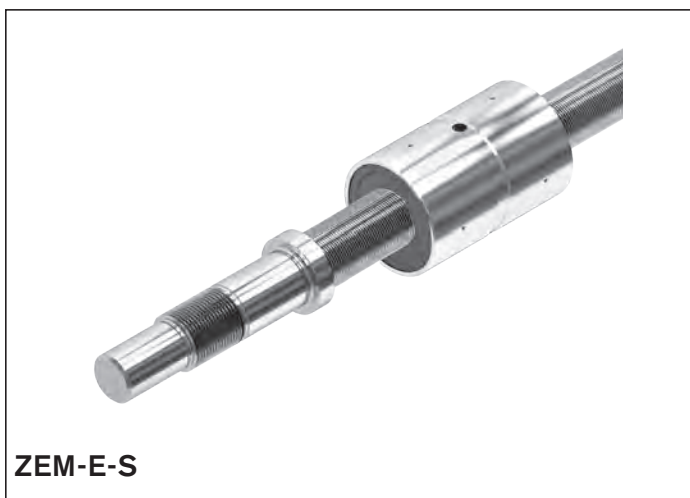
PLSA	PLSA 20 x 5 R FEM-E-S 00 1 0 T7 R 812 Z 120 412 Z 120 1250 1 1										
Planetary Screw Assembly											
Taille	Diamètre nominal (mm) Pas (mm) Direction du pas, D ... droite										
Type d'écrou	ZEM-E-S Écrou simple cylindrique FEM-E-S Écrou simple à bride										
Retouche des écrous	00 ... sans retouche										
Système d'étanchéité	0 ... sans 4 ... étanchéité par racleurs séparés (standard) 1 ... racleur à lèvres 5 ... racleur										
Classes de précharge	0 ... C0 (jeu axial standard) 1 ... C2 (précharge moyenne)										
Précision	T5, T7 , T9										
Vis	R ... Vis de précision										
Extrémité gauche de la vis	Forme : ... standard Option : Z ... centrage selon DIN 332-D S ... six pans creux G ... taraudage intérieur K ... aucune Version :										
Extrémité droite de la vis	... comme l'extrémité de gauche										
Longueur totale [mm]											
Documentation	1 ... standard (procès-verbal de réception) 2 ... procès-verbal des couples 3 ... procès-verbal des pas 5 ... compensation en deux points 6 ... procès-verbal des pas et des couples										
Lubrification	1 ... conservé et lubrification de base de l'écrou 2 ... conservé										

Direction de montage des différents types d'écrous

Définition : Le diamètre de centrage des écrous à brides est orienté vers l'extrémité droite de la vis. La direction de montage des écrous cylindriques peut être choisie (symétrique).



Vue d'ensemble des formes de construction



Abréviations

C	=	capacité de charge dynamique	M_{AG}	=	couple de serrage de la vis sans tête
C_0	=	capacité de charge statique	M_{RL}	=	moment de frottement avec joint d'étanchéité
$d_0 \times P$	=	taille	M_p	=	couple d'entraînement maximal admissible (condition : pas de charge radiale sur la sortie de vis)
d_0	=	diamètre nominal	R_{fb}	=	rigidité (axiale)
F_{aB}	=	charge de rupture axiale de l'écrou à encoches	R_{kl}	=	rigidité au basculement
G	=	tarudage intérieur	P	=	pas (D = à droite)
J_s	=	moment d'inertie	v_{max}	=	vitesse maximale
n_G	=	vitesse limite (graisse)	S	=	six pans creux
Nr.	=	référence	Z	=	centre tarudé
M_A	=	couple de serrage de l'écrou à encoches			

Écrou simple cylindrique ZEM-E-S

- Avec racleurs standard
- Classe de précharge : C0, C2
- Pour vis de précision PSR des classes de tolérance T5, T7, T9 (uniquement pour jeu axial)

Remarque : livré uniquement en tant qu'unité complète



Indications de commande PLSA :

PLSA	20 x 5R	ZEM-E-S	00	4	0	T7	R	822Z150	412Z120	1250	1	1
------	---------	---------	----	---	---	----	---	---------	---------	------	---	---

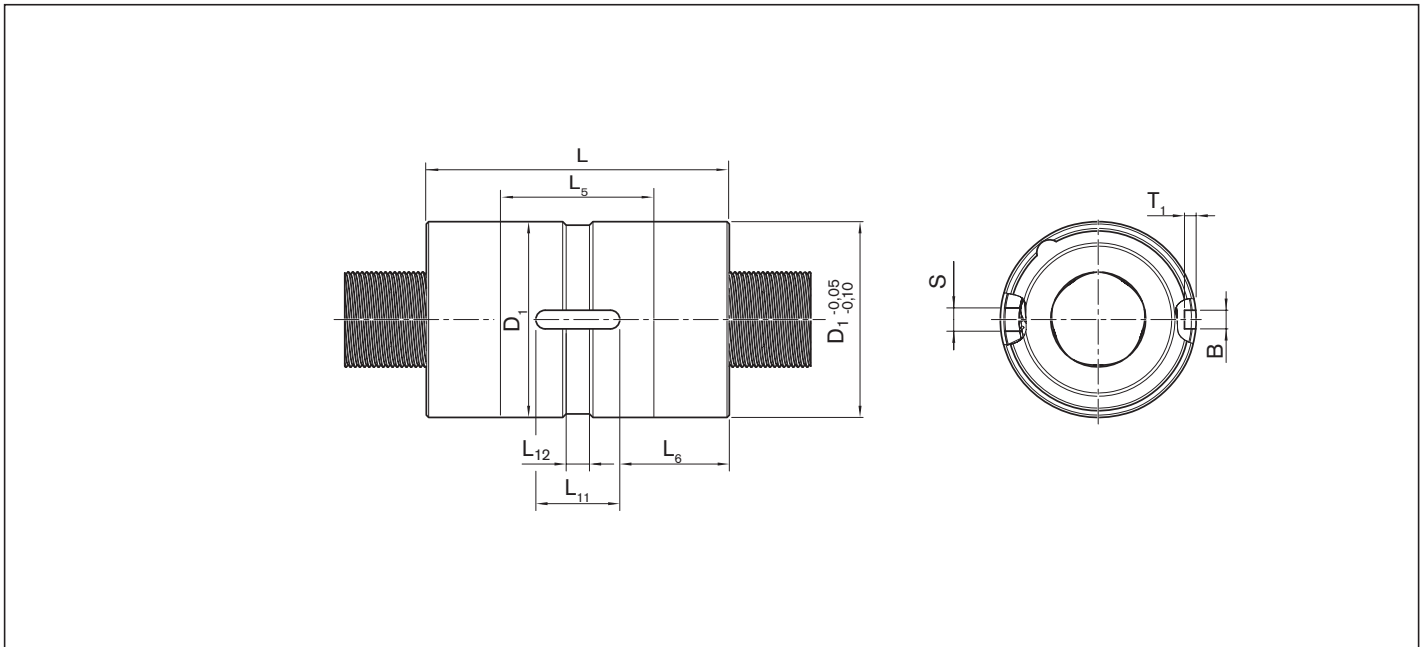
$d_0 \times P$	N°	$C^1)$ (kN)	$C_0^1)$ (kN)	$v_{max}^2)$ (m/min)
20 x 5R	R157C A10 03	55	80	37,5
20 x 5R	R157C A10 13	55	80	37,5
25 x 5R	R157C 210 03	65	122	30,0
25 x 10R	R157C 230 03	74	118	60,0
30 x 5R	R157C 310 13	87	178	25,0
30 x 10R	R157C 330 03	101	174	50,0
39 x 5R	R157C 410 03	123	269	19,2
39 x 10R	R157C 430 03	145	271	38,4
48 x 5R	R157C 610 03	188	481	15,6
48 x 10R	R157C 630 03	220	475	31,2
60 x 10R	R157C 730 03	322	780	25,0
60 x 20R	R157C 770 03	375	786	50,0
75 x 10R	R157C 830 03	480	1 487	20,0
75 x 20R	R157C 870 03	544	1 496	40,0

1) Les capacités de charge ne sont valables que pour la classe de tolérance T5.

Pour les autres classes de tolérance, tenir compte du facteur de correction f_{ac} , voir Page 251.

2) Voir « Vitesse de rotation nominale » à la page 251 et « Vitesse critique de rotation n_{cr} » à la page 270.

Désignations, voir le chapitre « Abréviations »



d ₀ x P	(mm)										Poids m (kg)
	B ^{P9}	D _{1 g6}	L	L ₅	L ₆	L ₁₁ ^{+0,2}	L ₁₂	T ₁ ^{+0,1}	S		
20 x 5R	4	42	65	34	23,5	18	5,0	2,5	2	0,62	
20 x 5R	5	45	64	34	22,0	20	5,0	3,0	2	0,72	
25 x 5R	6	53	78	50	26,5	25	5,0	3,5	5	0,72	
25 x 10R	6	53	78	50	26,5	25	5,0	3,5	5	0,72	
30 x 5R	6	64	85	53	26,5	32	5,0	3,5	5	1,25	
30 x 10R	6	64	85	53	26,5	32	5,0	3,5	5	1,25	
39 x 5R	8	80	100	64	30,0	40	7,0	4,0	5	2,00	
39 x 10R	8	80	100	64	30,0	40	7,0	4,0	5	2,00	
48 x 5R	8	100	127	87	41,0	45	7,0	4,0	5	4,20	
48 x 10R	8	100	127	87	41,0	45	7,0	4,0	5	4,20	
60 x 10R	10	122	152	99	53,5	45	10,5	5,0	5	6,82	
60 x 20R	10	122	152	99	53,5	45	10,5	5,0	5	6,80	
75 x 10R	10	150	191	129	64,0	63	10,5	5,0	5	14,00	
75 x 20R	10	150	191	129	64,0	63	10,5	5,0	5	13,70	

Écrou simple à bride FEM-E-S

- Avec racleurs standard
- Classe de précharge : C0, C2
- Pour vis de précision PSR des classes de tolérance T5, T7, T9 (uniquement pour jeu axial)

Remarque : Livré uniquement en tant qu'ensemble complet



Indications de commande PLSA :

PLSA	20 x 5R	FEM-E-S	00	4	0	T5	R	812Z150	412Z120	1100	1	1
------	---------	---------	----	---	---	----	---	---------	---------	------	---	---

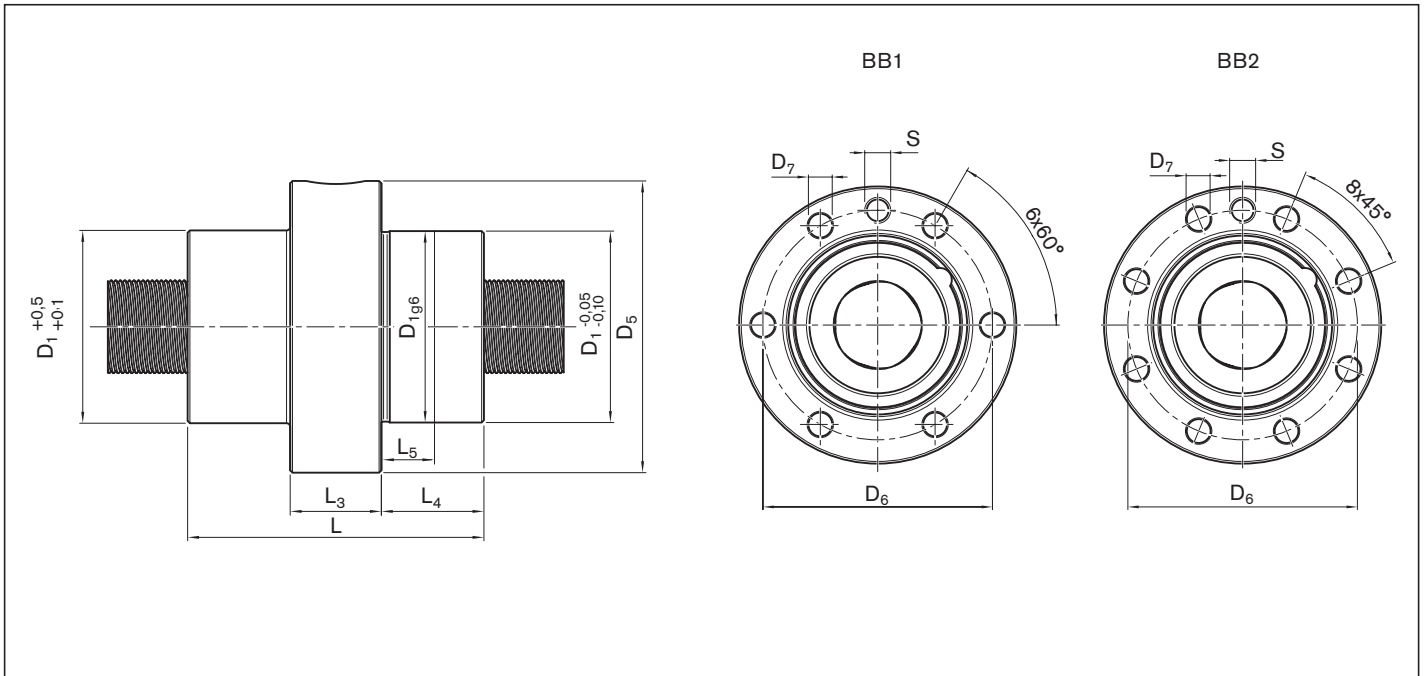
d ₀ x P	N°	C ¹⁾ (kN)	C ₀ ¹⁾ (kN)	v _{max} ²⁾ (m/min)
20 x 5R	R157C A10 01	55	80	37,5
20 x 5R	R157C A10 11	55	80	37,5
25 x 5R	R157C 210 01	65	122	30,0
25 x 10R	R157C 230 01	74	118	60,0
30 x 5R	R157C 310 11	87	178	25,0
30 x 10R	R157C 330 01	101	174	50,0
39 x 5R	R157C 410 01	123	269	19,2
39 x 10R	R157C 430 01	145	271	38,4
48 x 5R	R157C 610 01	188	481	15,6
48 x 10R	R157C 630 01	220	475	31,2
60 x 10R	R157C 730 01	322	780	25,0
60 x 20R	R157C 770 01	375	786	50,0
75 x 10R	R157C 830 01	480	1 487	20,0
75 x 20R	R157C 870 01	544	1 496	40,0

1) Les capacités de charge ne sont valables que pour la classe de tolérance T5.

Pour les autres classes de tolérance, tenir compte du facteur de correction f_{ac} , voir Page 251.

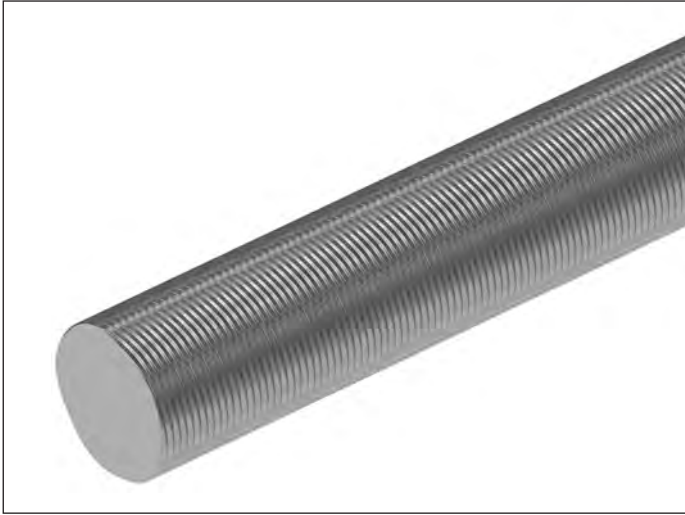
2) Voir « Vitesse de rotation nominale » à la page 251 et « Vitesse critique de rotation ncr » à la page 270.

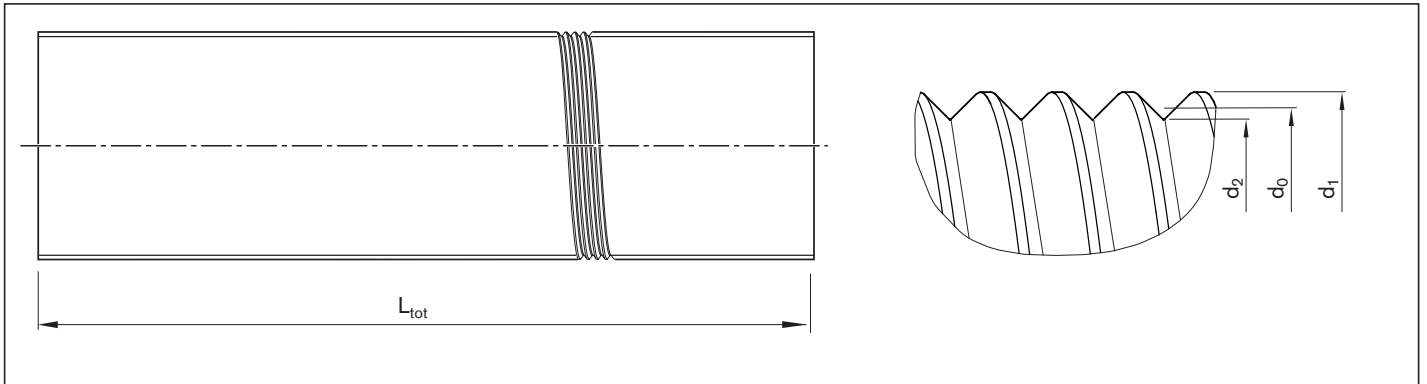
Désignations, voir le chapitre « Abréviations »



d ₀ x P	(mm)										Poids	
	D ₁	D ₅	Schéma de perçage	L	D ₆	D ₇	L ₃	L ₄	L ₅	S	m (kg)	
20 x 5R	42	64	BB1	65	53	5,5	20,0	22,5	11,0	M6	0,65	
20 x 5R	45	68	BB1	64	56	5,5	18,0	23,0	11,0	M6	0,75	
25 x 5R	56	84	BB1	78	70	6,6	20,0	29,0	15,0	M6	1,34	
25 x 10R	56	84	BB1	78	70	6,6	20,0	29,0	15,0	M6	1,34	
30 x 5R	64	98	BB1	85	81	9,0	27,0	29,0	13,0	M6	2,10	
30 x 10R	64	98	BB1	85	81	9,0	27,0	29,0	13,0	M6	2,10	
39 x 5R	80	124	BB1	100	102	11,0	33,0	33,5	15,5	M6	3,70	
39 x 10R	80	124	BB1	100	102	11,0	33,0	33,5	15,5	M6	3,70	
48 x 5R	105	150	BB1	127	127	13,5	37,0	45,0	25,0	M8 x 1	7,60	
48 x 10R	105	150	BB1	127	127	13,5	37,0	45,0	25,0	M8 x 1	7,60	
60 x 10R	122	180	BB1	152	150	17,5	45,0	53,5	27,0	M8 x 1	11,30	
60 x 20R	122	180	BB1	152	150	17,5	45,0	53,5	27,0	M8 x 1	11,30	
75 x 10R	150	210	BB2	191	180	17,5	45,0	73,0	42,0	M8 x 1	19,40	
75 x 20R	150	210	BB2	191	180	17,5	45,0	73,0	42,0	M8 x 1	20,20	

Vis de précision PSR





d ₀ x P	(mm)		Longueur		J _s (kgcm ² /m)	Poids m (kg/m)
	d ₁	d ₂	Standard	Sur demande		
20 x 5R	20,3	19,5	1 500	2 500	1,22	2,45
25 x 5R	25,3	24,1	3 000	5 000	2,99	3,85
25 x 10R	25,6	24,0			2,96	3,82
30 x 5R	30,3	29,5			6,21	5,54
30 x 10R	30,5	29,1			6,15	5,51
39 x 5R	39,3	38,5			17,64	9,36
39 x 10R	39,5	38,1			17,64	9,33
48 x 5R	48,3	47,5			40,88	14,21
48 x 10R	48,5	47,1			40,62	14,16
60 x 10R	60,5	59,1			99,38	22,15
60 x 20R	61,1	58,1			98,38	22,03
75 x 10R	75,5	74,1			243,37	34,67
75 x 20R	76,1	73,1			241,32	34,51

Vis de précision PSR à extrémités reliées mécaniquement

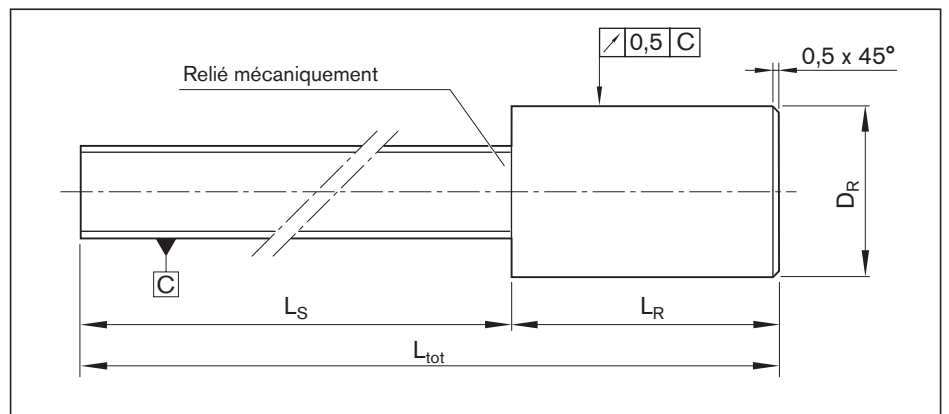
Ces vis se composent :

- de la partie vis et
- d'un tourillon non usiné.

Le tourillon est relié mécaniquement d'un côté ; il est disponible en différentes tailles.

Nous proposons différentes solutions pour éviter certains problèmes posés par l'utilisation de tourillons de paliers d'extrémités de grande tailles (ex : gorges de filets visibles ou surfaces d'appui axiales trop faibles pour le palier fixe).
Nous consulter.

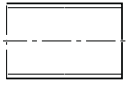
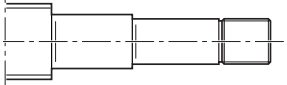
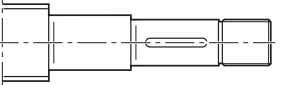
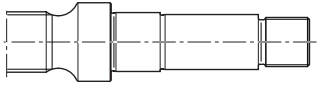
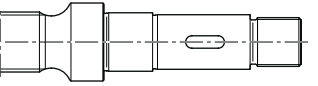
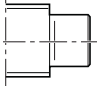
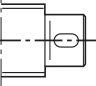
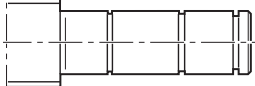

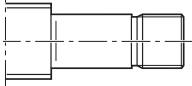
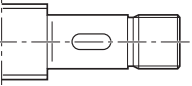
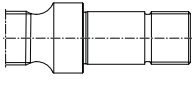
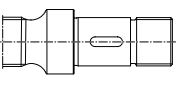
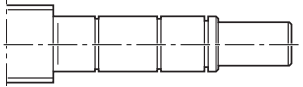
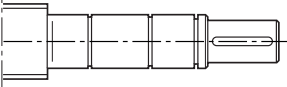
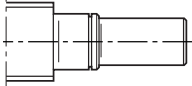
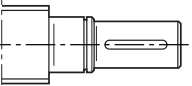
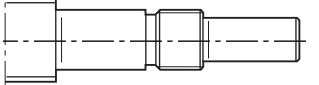
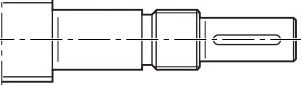
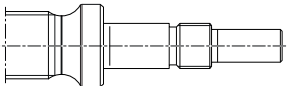
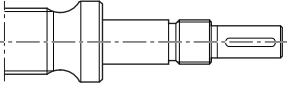
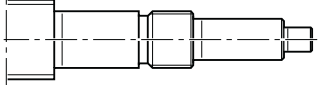
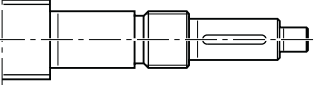
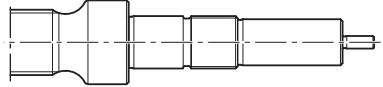
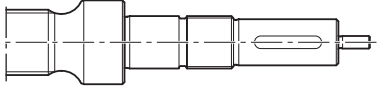
Nous n'avons pas prévu la livraison de vis sans usinage d'extrémité et d'écrou.



d ₀ x P (mm)	Classe de tolérance	(mm)			
		D _R -1	L _R +2	L _{tot}	L _S
20 x 5R	T5	36,40	200	1 700	1 500
25 x 5R/10R		36,40	200	1 700	1 500
30 x 5R/10R		46,10	250	2 050	1 800
39 x 5R/10R		76,25	400	2 300	1 900
48 x 5R/10R		80,40	400	2 300	1 900
60 x 10R/20R		98,30	600	3 500	2 900
75 x 10R/20R		110,40	600	3 500	2 900

Aperçu des extrémités de vis

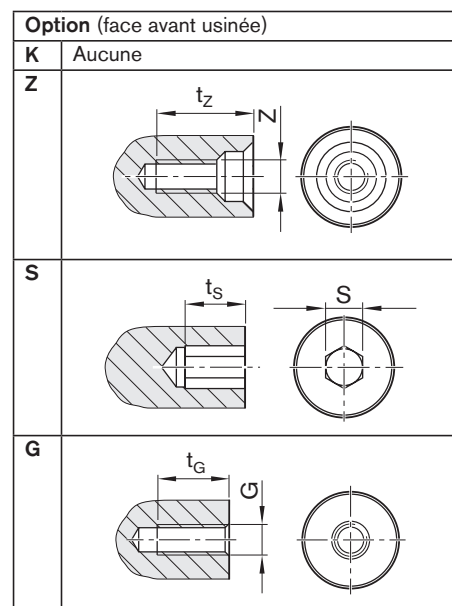
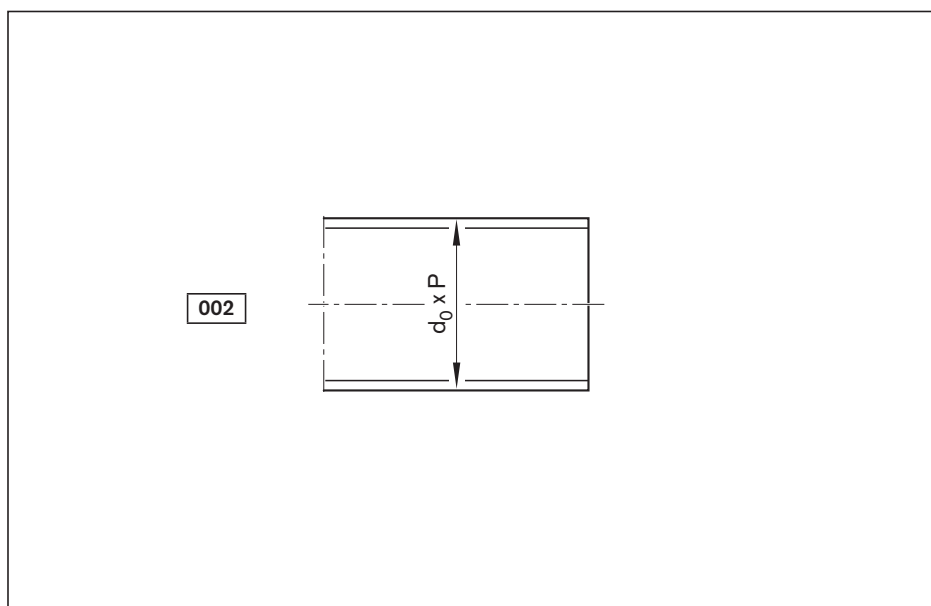
Extrémités de vis, formes pour extrémité gauche ou droite

Modèle standard		avec rainure de clavette	
002		Page 207	
112		Page 208	122  Page 208
132		Page 210	142  Page 210
212		Page 208	222  Page 208
312		Page 214	
412		Page 216	
512		Page 218	522  Page 218
532		Page 220	542  Page 220
612		Page 222	622  Page 222
712		Page 224	722  Page 224
812		Page 226	822  Page 226
832		Page 228	842  Page 228
912		Page 230	922  Page 230
932		Page 232	942  Page 232

Abréviations

C	=	capacité de charge dynamique	M_{AG}	=	couple de serrage de la vis sans tête
C_0	=	capacité de charge statique	M_{RL}	=	moment de frottement avec joint d'étanchéité
$d_0 \times P$	=	taille	M_p	=	couple d'entraînement maximal admissible (condition : pas de charge radiale sur la sortie de vis)
d_0	=	diamètre nominal	R_{fb}	=	rigidité (axiale)
F_{aB}	=	charge de rupture axiale de l'écrou à encoches	R_{ki}	=	rigidité au basculement
G	=	taroudage intérieur	P	=	pas (D = à droite)
n_G	=	vitesse limite (graisse)	S	=	six pans creux
Nr.	=	référence	Z	=	centre taraudé
M_A	=	couple de serrage de l'écrou à encoches			

Forme 002

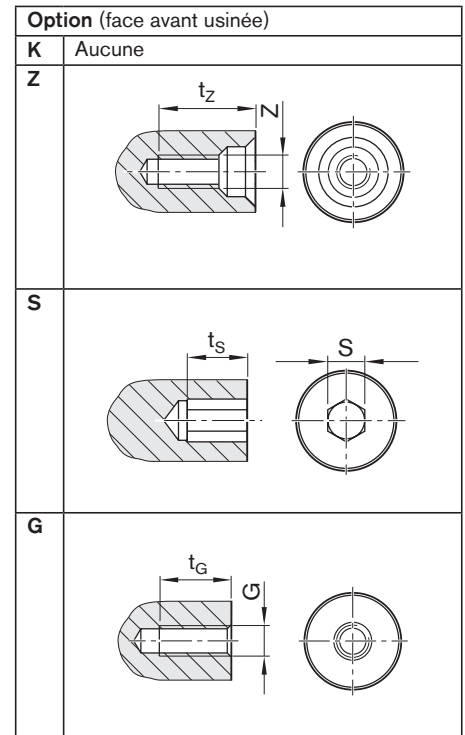
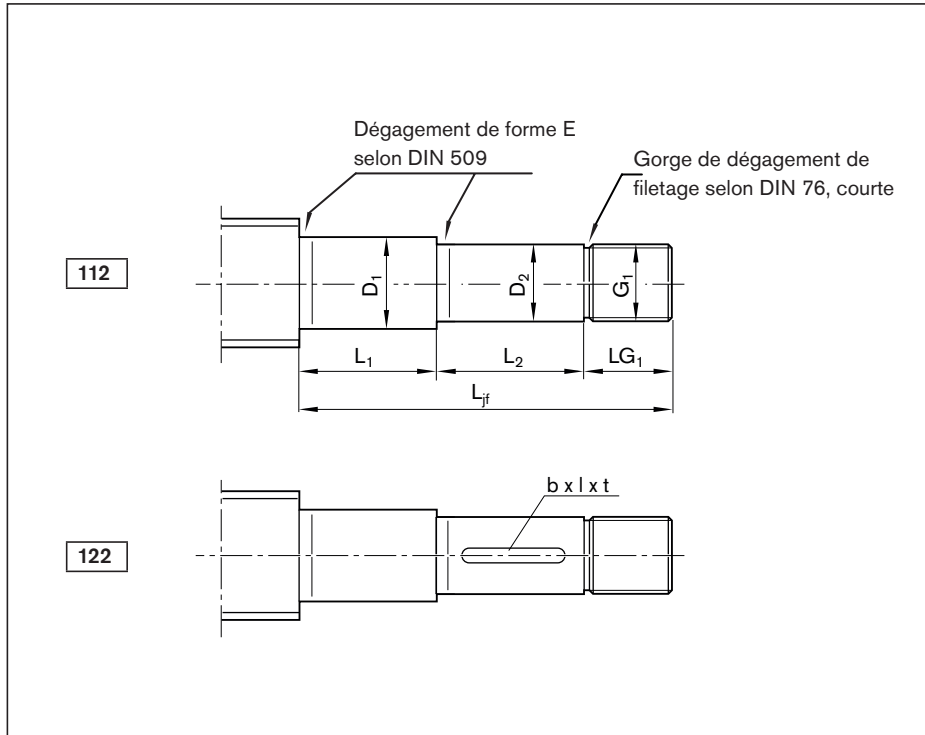


Indications de commande :

PLSA	20 x 5R	FEM-E-S	00	1	0	T7	R	002K200	822K150	1250	1	1
------	---------	---------	----	---	---	----	---	---------	---------	------	---	---

Forme	Modèle	Taille $d_0 \times P$	(mm)					
			Z	t_z	S	t_s	G	t_G
002	200	20 x 5	M6	16,0	8	8	M6	9
	250	25 x 5/10	M8	19,0	10	10	M8	12
	300	30 x 5/10	M10	22,0	12	12	M10	15
	390	39 x 5/10	M12	28,0	14	14	M12	18
	480	48 x 5/10	M16	36,0	17	17	M16	24
	600	60 x 10/20	M20	42,0	17	17	M20	30
	750	75 x 10/20	M20	42,0	19	19	M24	36

Formes 112, 122



Indications de commande :

PLSA	20 x 5R	FEM-E-S	00	1	0	T7	R	122Z151	412K120	1250	1	1
------	---------	---------	----	---	---	----	---	---------	---------	------	---	---

Forme	Modèle ¹⁾	Taille d ₀ x P	(mm)							Rainure de clavette selon DIN 68852 ²⁾			Centre tarauté		Six pans creux		Taraudage	
			L _{jf}	D ₁ h ₆	L ₁	D ₂ h ₇	L ₂	G ₁	LG ₁	b P ₉	l	t	Z	t _z	S	t _s	G	t _G
112	150	20x5	60	15	23	12	25	M12x1	12	4	20	2,5	M4	10,0	4	4	M5	8
122 ²⁾	151	20x5	87	15	50	12	25	M12x1	12	4	20	2,5	M4	10,0	4	4	M5	8
	170	25x5	100	17	48	15	30	M15x1	22	5	25	3,0	M6	16	5	5	M6	9
	170	25x10	100	17	48	15	30	M15x1	22	5	25	3,0	M6	16	5	5	M6	9
	171	25x5	106	17	54	15	30	M15x1	22	5	25	3,0	M5	12,5	4	4	M6	9
	171	25x10	106	17	54	15	30	M15x1	22	5	25	3,0	M5	12,5	4	4	M6	9
	200	30x5	116	20	54	18	40	M17x1	22	6	28	3,5	M6	16,0	5	5	M6	9
	200	30x10	116	20	54	18	40	M17x1	22	6	28	3,5	M6	16,0	5	5	M6	9
	201	30x5	120	20	58	18	40	M17x1	22	6	28	3,5	M6	16,0	5	5	M6	9
	201	30x10	120	20	58	18	40	M17x1	22	6	28	3,5	M6	16,0	5	5	M6	9
	300	39x5	130	30	54	28	50	M25x1,5	26	8	36	4,0	M10	22,0	8	8	M10	15
	300	39x10	130	30	54	28	50	M25x1,5	26	8	36	4,0	M10	22,0	8	8	M10	15
	301	39x5	150	30	74	28	50	M25x1,5	26	8	36	4,0	M10	22,0	8	8	M10	15
	301	39x10	150	30	74	28	50	M25x1,5	26	8	36	4,0	M10	22,0	8	8	M10	15
	350	48x5	152	35	66	32	60	M30x1,5	26	10	40	5,0	M10	22,0	10	10	M12	18
	350	48x10	152	35	66	32	60	M30x1,5	26	10	40	5,0	M10	22,0	10	10	M12	18
	351	48x5	168	35	82	32	60	M30x1,5	26	10	40	5,0	M10	22,0	10	10	M12	18
	351	48x10	168	35	82	32	60	M30x1,5	26	10	40	5,0	M10	22,0	10	10	M12	18
	450	60x10	186	45	98	42	60	M40x1,5	28	12	50	5,0	M16	36,0	12	12	M16	24
	450	60x20	186	45	98	42	60	M40x1,5	28	12	50	5,0	M16	36,0	12	12	M16	24
	600	75x10	234	60	122	58	80	M50x1,5	32	16	63	6,0	M16	36,0	17	17	M20	30
	600	75x20	234	60	122	58	80	M50x1,5	32	16	63	6,0	M16	36,0	17	17	M20	30

1) Le modèle permet un classement sans équivoque des extrémités de vis en fonction des ensembles de paliers.

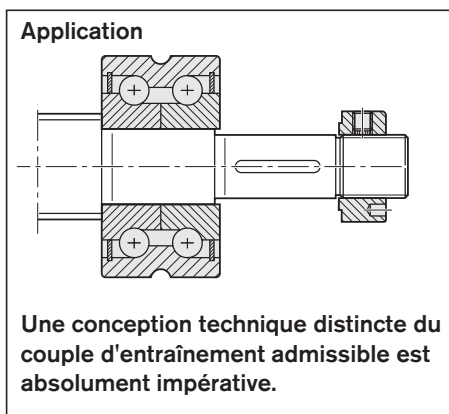
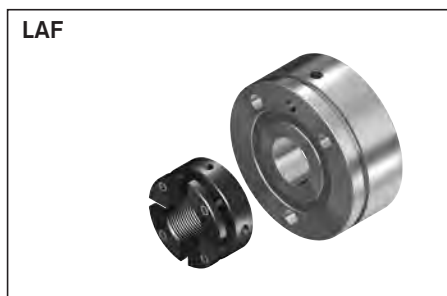
2) Rainure de clavette uniquement pour forme 122

3) En préparation

Paliers pour extrémités de vis, formes 112, 122

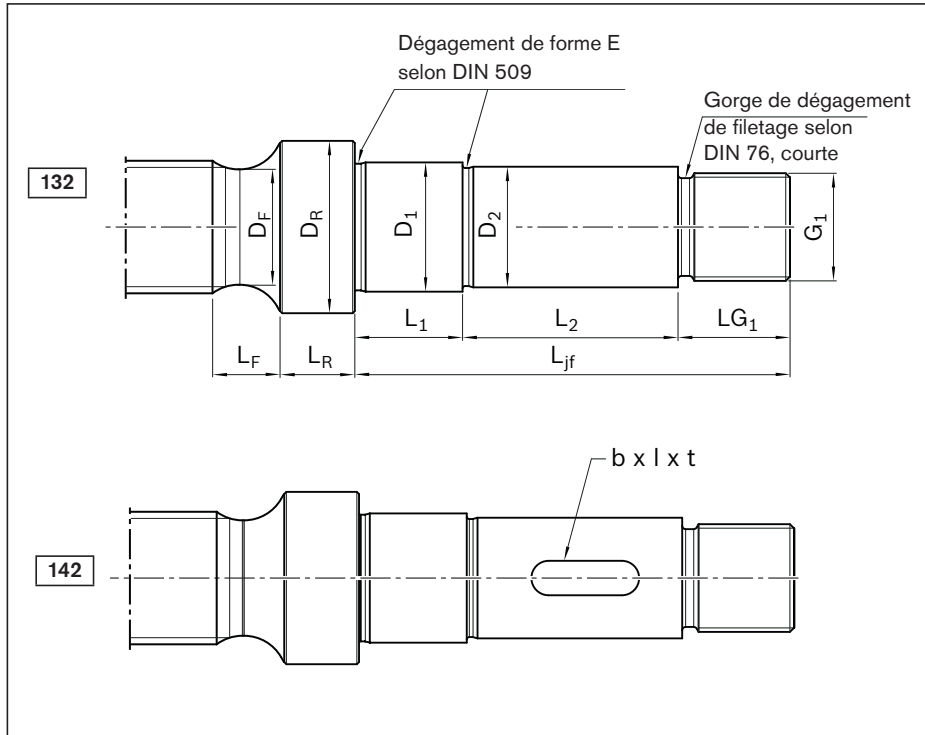
Composition de l'ensemble paliers LAF, LAN, LAS :

- 1 palier
- 1 écrou à encoches



Modèle ¹⁾	M _p (Nm)	Ensemble palier		
		LAF Référence	LAN Référence	LAS Référence
150	7,4	R159A 015 01	R159A 115 01	-
151	7,4	-	-	R159A 415 01
170	12,8 ³⁾	-	³⁾	-
170	19,9 ³⁾	-	³⁾	-
171	12,8	-	-	R159A 417 02
171	19,9	-	-	R159A 417 02
200	16,9	R159A 320 01	R159A 220 01	-
200	27,4	R159A 320 01	R159A 220 01	-
201	16,9	-	-	R159A 420 02
201	27,4	-	-	R159A 420 02
300	36,4	R1590 330 30	R1590 230 30	-
300	64,4	R1590 330 30	R1590 230 30	-
301	36,4	-	-	R159A 430 01
301	64,4	-	-	R159A 430 01
350	49,4	R159A 335 01	R159A 235 01	-
350	90,6	R159A 335 01	R159A 235 01	-
351	49,4	-	-	R159A 435 01
351	90,6	-	-	R159A 435 01
450	172,0	-	-	R159A 445 01
450	289,0	-	-	R159A 445 01
600	252,1	-	-	R159A 460 01
600	443,2	-	-	R159A 460 01

Formes 132, 142



Option (face avant usinée)	
K	Aucune
Z	
S	
G	

Indications de commande :

PLSA	20 x 5R	FEM-E-S	00	1	0	T7	R	142Z250	312Z120	1250	1	1
------	---------	---------	----	---	---	----	---	---------	---------	------	---	---

Forme	Modèle ¹⁾	Taille d ₀ x P	(mm)										
			L _{jf}	D ₁ h6	L ₁	D ₂ h7	L ₂	G ₁	LG ₁	D _R	L _R	D _F	L _F
132	200	20x5	116	20	54	18	40	M17x1	22	27	7	19,2	14,0
	250	20x5	159	25	87	22	50	M20x1	22	34	7	19,2	26,0
142 ²⁾	251	25x5	138	25	66	22	50	M20x1	22	34	7	24,2	14,0
	252	25x10	138	25	66	22	50	M20x1	22	34	7	23,7	14,0
	253	25x5	159	25	87	22	50	M20x1	22	34	7	24,2	14,0
	254	25x10	159	25	87	22	50	M20x1	22	34	7	23,7	14,0
	300	30x5	150	30	74	28	50	M25x1,5	26	40	10	29,2	17,0
	301	30x10	150	30	74	28	50	M25x1,5	26	40	10	28,7	17,0
	350	30x5	194	35	108	32	60	M30x1,5	26	45	10	29,2	28,0
	351	30x10	194	35	108	32	60	M30x1,5	26	45	10	28,7	28,0
	400	39x5	178	40	90	38	60	M35x1,5	28	54	12	38,1	24,5
	401	39x10	178	40	90	38	60	M35x1,5	28	54	12	37,7	24,5
	500	39x5	245	50	137	48	80	M40x1,5	28	62	12	38,1	32,0
	501	39x10	245	50	137	48	80	M40x1,5	28	62	12	37,7	32,0
	502	48x5	214	50	106	48	80	M40x1,5	28	62	12	47,2	22,0
	503	48x10	214	50	106	48	80	M40x1,5	28	62	12	46,7	22,0
	650	48x5	312	65	178	62	100	M60x2	34	78	18	47,2	46,0
	651	48x10	312	65	178	62	100	M60x2	34	78	18	46,7	46,0
	700	60x10	272	70	138	68	100	M65x2	34	90	20	58,7	50,0
	701	60x20	272	70	138	68	100	M65x2	34	90	20	57,7	50,0
	652	60x10	312	65	178	62	100	M60x2	34	78	18	58,7	39,0
	653	60x20	312	65	178	62	100	M60x2	34	78	18	57,7	39,0
	900	75x10	327	90	169	88	120	M85x2	38	108	25	73,7	59,0
	901	75x20	327	90	169	88	120	M85x2	38	108	25	72,7	59,0
	902	75x10	391	90	233	88	120	M85x2	38	108	25	73,7	59,0
903	75x20	391	90	233	88	120	M85x2	38	108	25	72,7	59,0	

1) Le modèle permet un classement sans équivoque des extrémités de vis en fonction des ensembles de paliers.

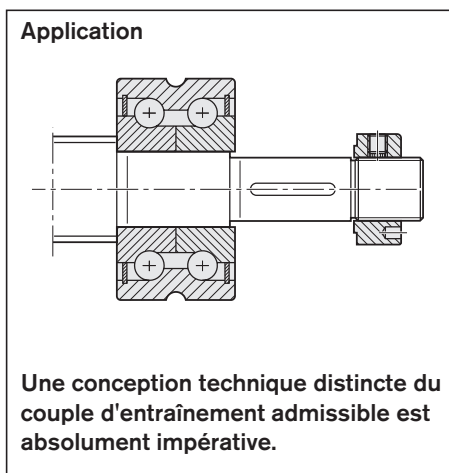
2) Rainure de clavette uniquement pour forme 142

Symboles, voir le chapitre « Abréviations »

Paliers pour extrémités de vis, formes 132, 142

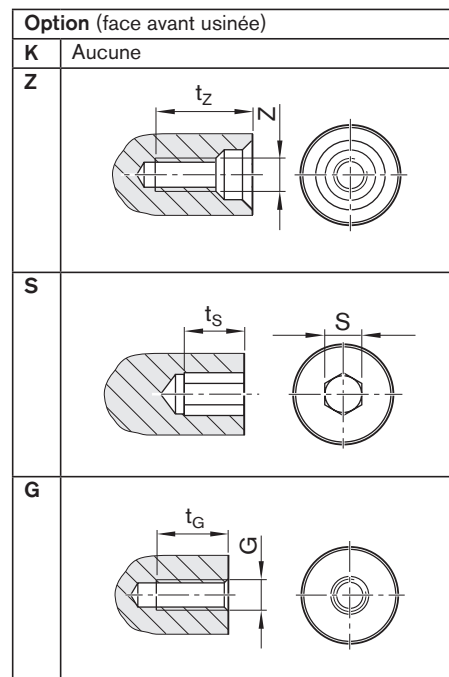
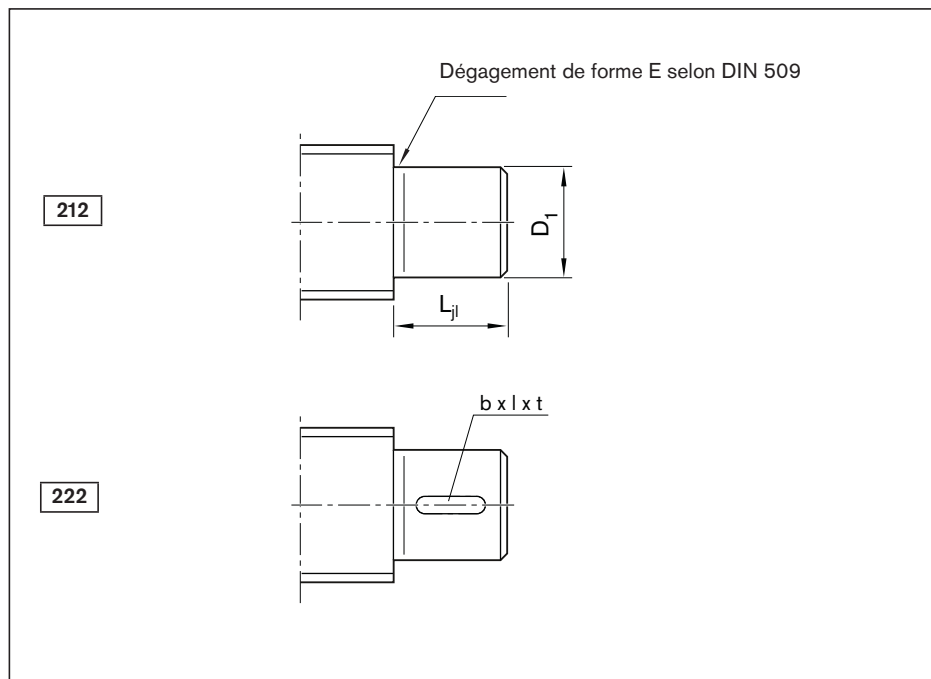
Composition de l'ensemble paliers LAS, FEC-F :

- 1 palier
- 1 écrou à encoches



Modèle ¹⁾	Rainure de clavette selon DIN 6885 ²⁾			Centre taraudé		Six pans creux		Taraudage		M _p (Nm)	Ensemble palier	
	b P9	l	t	Z	t _z	S	t _s	G	t _G		LAS Référence	FEC-F Référence
200	6	36	3,5	M6	16	5	5	M6	9	14,4	R159A 420 01	-
250	6	40	3,5	M6	16	5	5	M8	12	18,8	-	R159B 425 01
251	6	40	3,5	M6	16	5	5	M8	12	18,8	R159A 425 01	-
252	6	40	3,5	M6	16	5	5	M8	12	32,2	R159A 425 01	-
253	6	40	3,5	M6	16	5	5	M8	12	18,8	-	R159B 425 01
254	6	40	3,5	M6	16	5	5	M8	12	32,2	-	R159B 425 01
300	8	40	4,0	M10	22	8	8	M10	15	27,3	R159A 430 01	-
301	8	40	4,0	M10	22	8	8	M10	15	49,7	R159A 430 01	-
350	10	45	5,0	M10	22	10	10	M12	18	39,4	-	R159B 435 01
351	10	45	5,0	M10	22	10	10	M12	18	73,8	-	R159B 435 01
400	10	50	5,0	M12	28	12	12	M12	18	51,3	R159A 440 01	-
401	10	50	5,0	M12	28	12	12	M12	18	98,5	R159A 440 01	-
500	14	50	5,5	M16	36	12	12	M16	24	50,5	-	R159B 450 01
501	14	50	5,5	M16	36	12	12	M16	24	98,9	-	R159B 450 01
502	14	50	5,5	M16	36	12	12	M16	24	50,5	R159A 450 01	-
503	14	50	5,5	M16	36	12	12	M16	24	98,9	R159A 450 01	-
650	18	90	7,0	M20	42	19	19	M24	36	132,6	-	R159B 465 01
651	18	90	7,0	M20	42	19	19	M24	36	256,6	-	R159B 465 01
700	20	90	7,5	M20	42	19	19	M24	36	317,2	R159A 470 01	-
701	20	90	7,5	M20	42	19	19	M24	36	602,6	R159A 470 01	-
652	18	90	7,0	M20	42	19	19	M24	36	284,9	-	R159B 465 01
653	18	90	7,0	M20	42	19	19	M24	36	532,7	-	R159B 465 01
900	25	100	9,0	M20	42	19	19	M30	45	542,1	R159A 490 01	-
901	25	100	9,0	M20	42	19	19	M30	45	1054,6	R159A 490 01	-
902	25	100	9,0	M20	42	19	19	M30	45	542,1	-	R159B 490 01
903	25	100	9,0	M20	42	19	19	M30	45	1054,6	-	R159B 490 01

Formes 212, 222



Indications de commande :

PLSA	20 x 5R	FEM-E-S	00	1	0	T7	R	222Z150	412Z120	1250	1	1
------	---------	---------	----	---	---	----	---	---------	---------	------	---	---

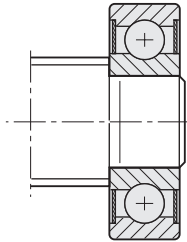
Forme	Modèle ¹⁾	Taille d ₀ x P	(mm)							Roulement à billes à gorge profonde selon DIN 625 ³⁾					
			L _{ji}	D ₁ j6	Rainure de clavette selon DIN 68852 ²⁾			Centre taraudé		Six pans creux		Taraudage		Désignation	Ensemble palier LAD Référence
					b P9	l	t	Z	t _z	S	t _s	G	t _G		
212	120	20x5	13	12	4	8	2,5	M4	10,0	4	4	M5	8	6201.2RS	R3414 042 00
222 ²⁾	150	20x5	15	15	5	10	3,0	M5	12,5	4	4	M6	9	6202.2RS	R3414 074 00
	170	25x5/10	15	17	5	10	3,0	M6	16,0	5	5	M6	9	6203.2RS	R3414 050 00
	200	30x5/10	24	20	6	14	3,5	M6	16,0	5	5	M8	12	6204.2RS	R3414 038 00
	250	30x5/10	28	25	8	18	4,0	M10	22,0	8	8	M10	15	6205.2RS	R3414 063 00
	300	39x5/10	28	30	8	18	4,0	M10	22,0	10	10	M12	18	6206.2RS	R3414 051 00
	350	48x5/10	32	35	10	22	5,0	M12	28,0	12	12	M12	18	6207.2RS	R3414 075 00
	500	60x10/20	46	50	14	36	5,5	M16	36,0	19	19	M20	30	6210.2RS	R3414 077 00
	600	75x10/20	60	60	18	50	7,0	M20	42,0	19	19	M24	36	6212.2RS	R3414 078 00

- 1) Le modèle permet un classement sans équivoque des extrémités de vis en fonction des ensembles de paliers.
- 2) Rainure de clavette uniquement pour forme 222
- 3) Roulement à billes à gorge profonde uniquement pour forme 212
- 4) Étendue de la fourniture : 1 palier, 2 circlips

Symboles, voir le chapitre « Abréviations »

**Paliers pour extrémités de vis,
forme 212**

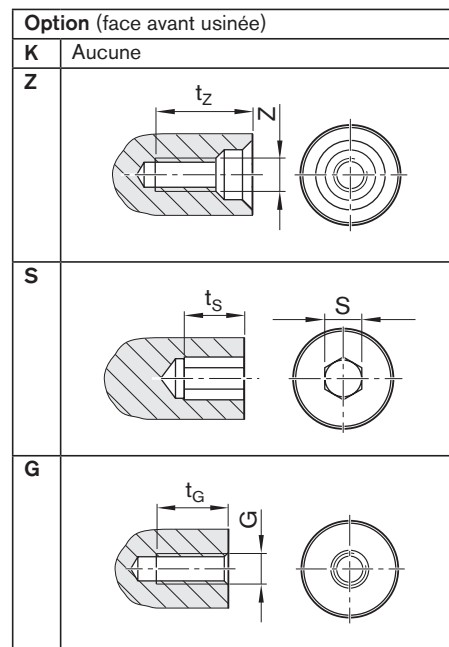
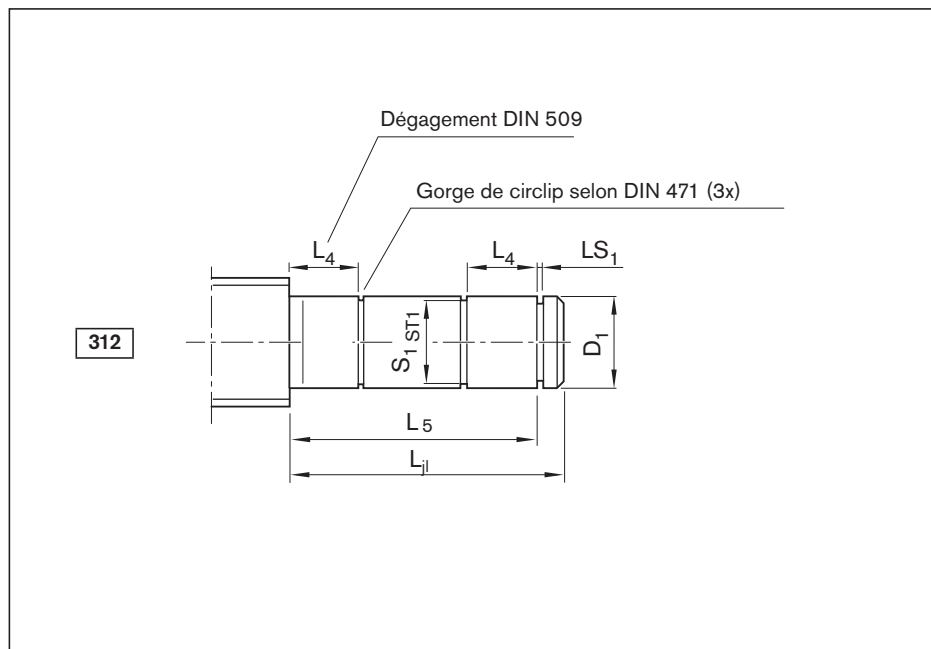
Application



Ensemble palier LAD⁴⁾



Forme 312



Indications de commande :

PLSA	20 x 5R	FEM-E-S	00	1	0	T7	R	312Z120	822K150	1250	1	1
------	---------	---------	----	---	---	----	---	---------	---------	------	---	---

Forme	Modèle ¹⁾	Taille $d_0 \times P$	(mm)							Centre taraudé		Six pans creux		Taraudage		Ensemble palier LAD Référence
			D_1 j6	L_{j1}	L_4	L_5	S_1	ST1	LS_1 H13	Z	t_z	S	t_s	G	t_G	
312	120	20 x 5	12	43	10	40	11,5	h11	1,10	M4	10,0	4	4	M5	8	R1590 612 00
	150	20 x 5	15	47	11	44	14,3	h11	1,10	M5	12,5	4	4	M6	9	R1590 615 00
	170	25 x 5/10	17	51	12	48	16,2	h11	1,10	M6	16,0	5	5	M6	9	R1590 617 00
	200	30 x 5/10	20	60	14	56	19,0	h11	1,30	M6	16,0	5	5	M8	12	R1590 620 00
	250	30 x 5/10	25	64	15	60	23,9	h12	1,30	M10	22,0	8	8	M10	15	R1590 625 00
	300	39 x 5/10	30	68	16	64	28,6	h12	1,60	M10	22,0	10	10	M12	18	R1590 630 00
	350	48 x 5/10	35	73	17	68	33,0	h12	1,60	M12	28,0	12	12	M12	18	R1590 635 00
	500	60 x 10/20	50	87	20	80	47,0	h12	2,15	M16	36,0	19	19	M20	30	R1590 650 00
600	75 x 10/20	60	95	22	88	57,0	h12	2,15	M20	42,0	19	19	M24	36	R1590 660 00	

1) Le modèle permet un classement sans équivoque des extrémités de vis en fonction des ensembles de paliers.

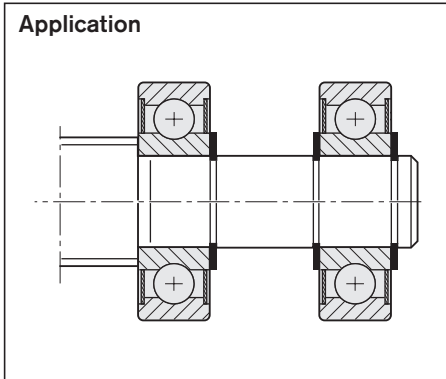
Remarque : la forme 312 avec deux paliers libres augmente la vitesse critique de rotation, voir « Vitesse critique de rotation ncr » à la page 270.

Désignations, voir le chapitre « Abréviations »

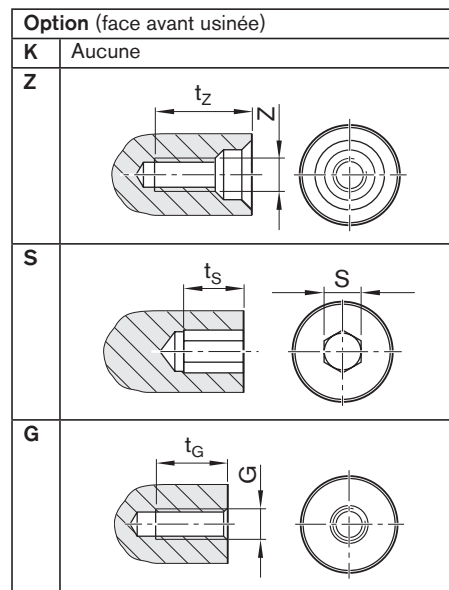
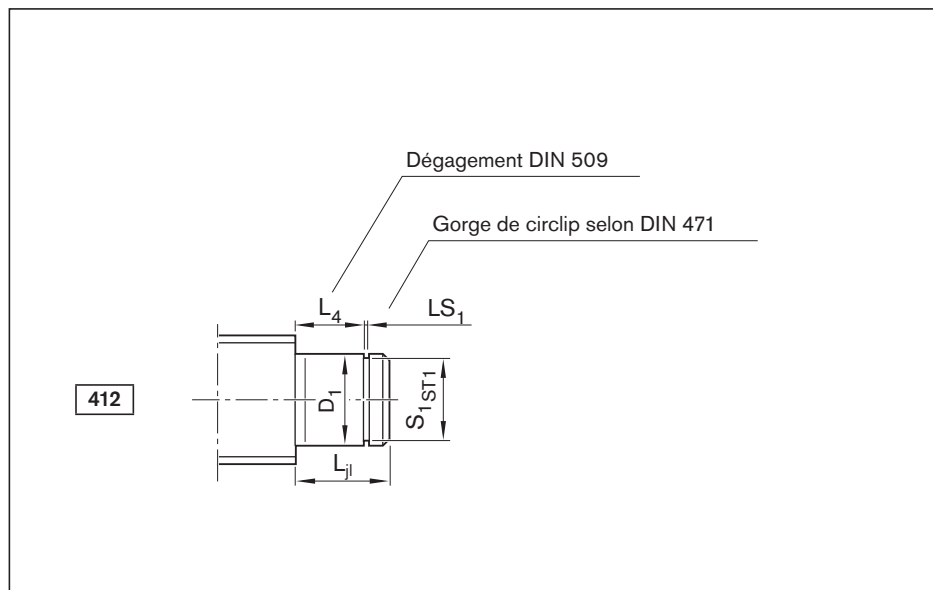
Paliers pour extrémités de vis, formes 312

Composition de l'ensemble paliers LAD :

- 1 palier (2 ensembles nécessaires)
- 2 circlips



Forme 412



Indications de commande :

PLSA	20 x 5R	FEM-E-S	00	1	0	T7	R	412Z120	822K150	1250	1	1
------	---------	---------	----	---	---	----	---	---------	---------	------	---	---

Forme	Modèle ¹⁾	Taille d ₀ x P	(mm)							Centre taraudé		Six pans creux		Taraudage		Ensemble palier LAD Référence
			D ₁ j6	L _{j1}	L ₄	S ₁	ST1	LS ₁ H13	Z	t _z	S	t _s	G	t _G		
412	120	20 x 5	12	13	10	11,5	h11	1,10	M4	10,0	4	4	M5	8	R1590 612 00	
	150	20 x 5	15	14	11	14,3	h11	1,10	M5	12,5	4	4	M6	9	R1590 615 00	
	170	25 x 5/10	17	15	12	16,2	h11	1,10	M6	16,0	5	5	M6	9	R1590 617 00	
	200	30 x 5/10	20	18	14	19,0	h11	1,30	M6	16,0	5	5	M8	12	R1590 620 00	
	250	30 x 5/10	25	19	15	23,9	h12	1,30	M10	22,0	8	8	M10	15	R1590 625 00	
	300	39 x 5/10	30	20	16	28,6	h12	1,60	M10	22,0	10	10	M12	18	R1590 630 00	
	350	48 x 5/10	35	22	17	33,0	h12	1,60	M12	28,0	12	12	M12	18	R1590 635 00	
	500	60 x 10/20	50	27	20	47,0	h12	2,15	M16	36,0	19	19	M20	30	R1590 650 00	
	600	75 x 10/20	60	29	22	57,0	h12	2,15	M20	42,0	19	19	M24	36	R1590 660 00	

1) Le modèle permet un classement sans équivoque des extrémités de vis en fonction des ensembles de paliers.

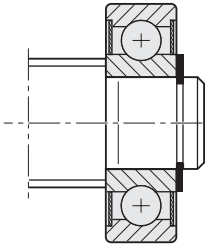
Symboles, voir le chapitre « Abréviations »

Paliers pour extrémités de vis, formes 412

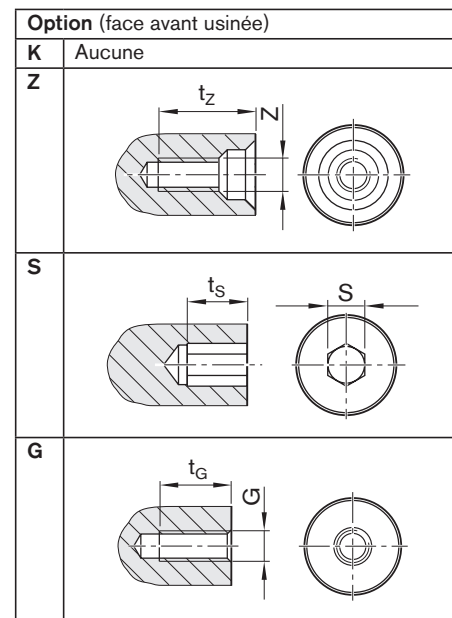
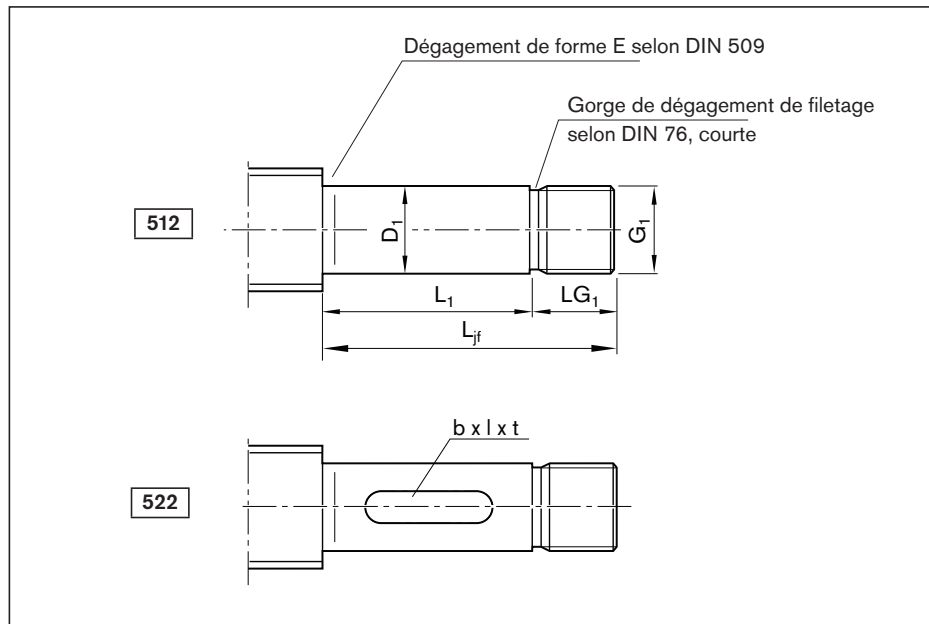
Composition de l'ensemble paliers LAD :

- 1 palier
- 2 circlips

Application



Formes 512, 522



Indications de commande :

PLSA	20 x 5R	FEM-E-S	00	1	0	T7	R	512Z150	312Z120	1250	1	1
------	---------	---------	----	---	---	----	---	---------	---------	------	---	---

Forme	Modèle ¹⁾	Taille (mm)	Dimensions					Rainure de clavette selon DIN 68852 ²⁾			Centre taraudé		Six pans creux		Taraudage	
			d ₀ x P	L _{jf} h6	D ₁	L ₁	G ₁	LG ₁	b P9	l	t	Z	t _z	S	t _s	G
512/ 522 ²⁾	150	20 x 5	45	15	23	M15x1	22	5	14	3,0	M5	12,5	4	4	M6	9
	151	20 x 5	72	15	50	M15x1	22	5	25	3,0	M5	12,5	4	4	M6	9
	170	25 x 5	70	17	48	M17x1	22	5	25	3,0	M6	16	5	5	M6	9
		25 x 10	70	17	48	M17x1	22	5	25	3,0	M6	16	5	5	M6	9
	171	25 x 5	76	17	54	M17x1	22	5	25	3,0	M6	16,0	5	5	M6	9
		25 x 10	76	17	54	M17x1	22	5	25	3,0	M6	16,0	5	5	M6	9
	200	30 x 5	76	20	54	M20x1	22	6	28	3,5	M6	16,0	5	5	M8	12
		30 x 10	76	20	54	M20x1	22	6	28	3,5	M6	16,0	5	5	M8	12
	201	30 x 5	80	20	58	M20x1	22	6	28	3,5	M6	16,0	5	5	M8	12
		30 x 10	80	20	58	M20x1	22	6	28	3,5	M6	16,0	5	5	M8	12
	300	39 x 5	80	30	54	M30x1,5	26	8	36	4,0	M10	22,0	10	10	M12	18
		39 x 10	80	30	54	M30x1,5	26	8	36	4,0	M10	22,0	10	10	M12	18
	301	39 x 5	100	30	74	M30x1,5	26	8	36	4,0	M10	22,0	10	10	M12	18
		39 x 10	100	30	74	M30x1,5	26	8	36	4,0	M10	22,0	10	10	M12	18
	350	48 x 5	94	35	66	M35x1,5	28	10	40	5,0	M12	28,0	12	12	M12	18
		48 x 10	94	35	66	M35x1,5	28	10	40	5,0	M12	28,0	12	12	M12	18
	351	48 x 5	110	35	82	M35x1,5	28	10	40	5,0	M12	28,0	12	12	M12	18
		48 x 10	110	35	82	M35x1,5	28	10	40	5,0	M12	28,0	12	12	M12	18
	450	60 x 10	126	45	98	M45x1,5	28	14	63	5,5	M16	36,0	14	14	M16	24
		60 x 20	126	45	98	M45x1,5	28	14	63	5,5	M16	36,0	14	14	M16	24
	600	75 x 10	156	60	122	M60x2	34	18	80	7,0	M20	42,0	19	19	M24	36
		75 x 20	156	60	122	M60x2	34	18	80	7,0	M20	42,0	19	19	M24	36

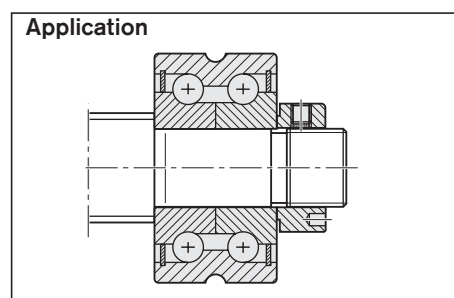
- 1) Le modèle permet un classement sans équivoque des extrémités de vis en fonction des ensembles de paliers.
- 2) Rainure de clavette uniquement pour forme 522
- 3) En préparation

Désignations, voir le chapitre « Abréviations »

Paliers pour extrémités de vis, forme 512

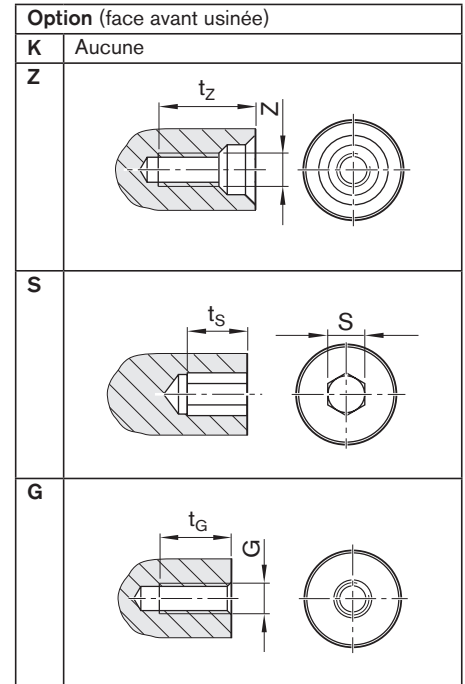
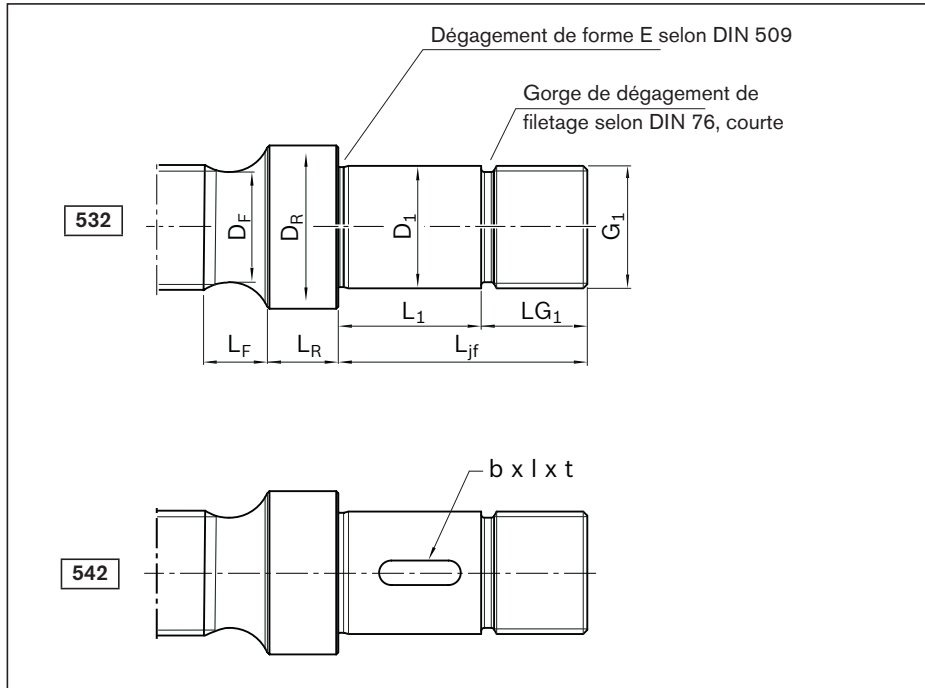
Composition de l'ensemble paliers LAF, LAN, LAS :

- 1 palier
- 1 écrou à encoches



Modèle ¹⁾	Taille d ₀ x P	M _p (Nm)	Ensemble palier		
			LAF Référence	LAN Référence	LAS Référence
150	20 x 5	12,1	R159A 015 01	R159A 115 01	-
151	20 x 5	12,1	-	-	R159A 415 01
170	25 x 5	15,9 ³⁾	-	³⁾	-
	25 x 10	25,7 ³⁾	-	³⁾	-
171	25 x 5	15,9	-	-	R159A 417 02
	25 x 10	25,7	-	-	R159A 417 02
200	30 x 5	21,8	R159A 320 01	R159A 220 01	-
	30 x 10	38,5	R159A 320 01	R159A 220 01	-
201	30 x 5	21,8	-	-	R159A 420 02
	30 x 10	38,5	-	-	R159A 420 02
300	39 x 5	45,7	R1590 330 30	R1590 230 30	-
	39 x 10	85,5	R1590 330 30	R1590 230 30	-
301	39 x 5	45,7	-	-	R159A 430 01
	39 x 10	85,5	-	-	R159A 430 01
350	48 x 5	62,0	R159A 335 01	R159A 235 01	-
	48 x 10	119,0	R159A 335 01	R159A 235 01	-
351	48 x 5	62,0	-	-	R159A 435 01
	48 x 10	119,0	-	-	R159A 435 01
450	60 x 10	178,2	-	-	R159A 445 01
	60 x 20	325,1	-	-	R159A 445 01
600	75 x 10	296,7	-	-	R159A 460 01
	75 x 20	573,8	-	-	R159A 460 01

Formes 532, 542



Indications de commande :

PLSA	20 x 5R	FEM-E-S	00	1	0	T7	R	532Z200	412Z120	1250	1	1
------	---------	---------	----	---	---	----	---	---------	---------	------	---	---

Forme	Modèle ¹⁾	Taille	(mm)										Rainure de clavette selon DIN 6885 ²⁾			
			d ₀ x P	L _{jf}	D ₁ h6	L ₁	G ₁	LG ₁	D _R	L _R	D _F	L _F	b P9	l	t	
532	200	20 x 5	76	20	54	M20x1	22	27	7	19,2	14,0	6	36	3,5		
542 ²⁾	250	20 x 5	113	25	87	M25x1,5	26	34	7	19,2	26,0	8	40	4,0		
	252	25 x 5	92	25	66	M25x1,5	26	34	7	24,2	14,0	8	40	4,0		
	253	25 x 10	92	25	66	M25x1,5	26	34	7	23,7	14,0	8	40	4,0		
	254	25 x 5	113	25	87	M25x1,5	26	34	7	24,2	14,0	8	40	4,0		
	255	25 x 10	113	25	87	M25x1,5	26	34	7	23,7	14,0	8	40	4,0		
	300	30 x 5	100	30	74	M30x1,5	26	40	10	29,2	17,0	8	40	4,0		
	301	30 x 10	100	30	74	M30x1,5	26	40	10	28,7	17,0	8	40	4,0		
	350	30 x 5	136	35	108	M35x1,5	28	45	10	29,2	28,0	10	45	5,0		
	351	30 x 10	136	35	108	M35x1,5	28	45	10	28,7	28,0	10	45	5,0		
	400	39 x 5	118	40	90	M40x1,5	28	54	12	38,1	24,5	12	50	5,0		
	401	39 x 10	118	40	90	M40x1,5	28	54	12	37,7	24,5	12	50	5,0		
	500	39 x 5	169	50	137	M50x1,5	32	62	12	38,1	32,0	14	50	5,5		
	501	39 x 10	169	50	137	M50x1,5	32	62	12	37,7	32,0	14	50	5,5		
	502	48 x 5	138	50	106	M50x1,5	32	62	12	47,2	22,0	14	50	5,5		
	503	48 x 10	138	50	106	M50x1,5	32	62	12	46,7	22,0	14	50	5,5		
	650	48 x 5	212	65	178	M65x2	34	78	18	47,2	46,0	18	90	7,0		
	651	48 x 10	212	65	178	M65x2	34	78	18	46,7	46,0	18	90	7,0		
	700	60 x 10	174	70	138	M70x2	36	90	20	58,7	50,0	20	90	7,5		
	701	60 x 20	174	70	138	M70x2	36	90	20	57,7	50,0	20	90	7,5		
	652	60 x 10	212	65	178	M65x2	34	78	18	58,7	39,0	18	90	7,0		
	653	60 x 20	212	65	178	M65x2	34	78	18	57,7	39,0	18	90	7,0		
	900	75 x 10	209	90	169	M90x2	40	108	25	73,7	59,0	25	100	9,0		
	901	75 x 20	209	90	169	M90x2	40	108	25	72,7	59,0	25	100	9,0		
	902	75 x 10	273	90	233	M90x2	40	108	25	73,7	59,0	25	100	9,0		
	903	75 x 20	273	90	233	M90x2	40	108	25	72,7	59,0	25	100	9,0		

1) Le modèle permet un classement sans équivoque des extrémités de vis en fonction des ensembles de paliers.

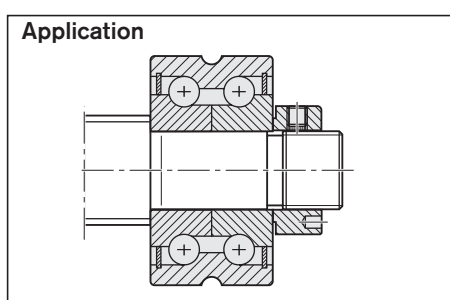
2) Rainure de clavette uniquement pour forme 542

Symboles, voir le chapitre « Abréviations »

Paliers pour extrémités de vis, forme 532

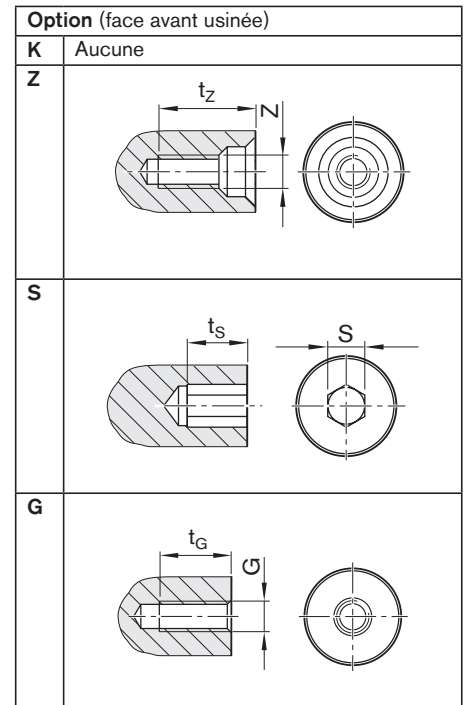
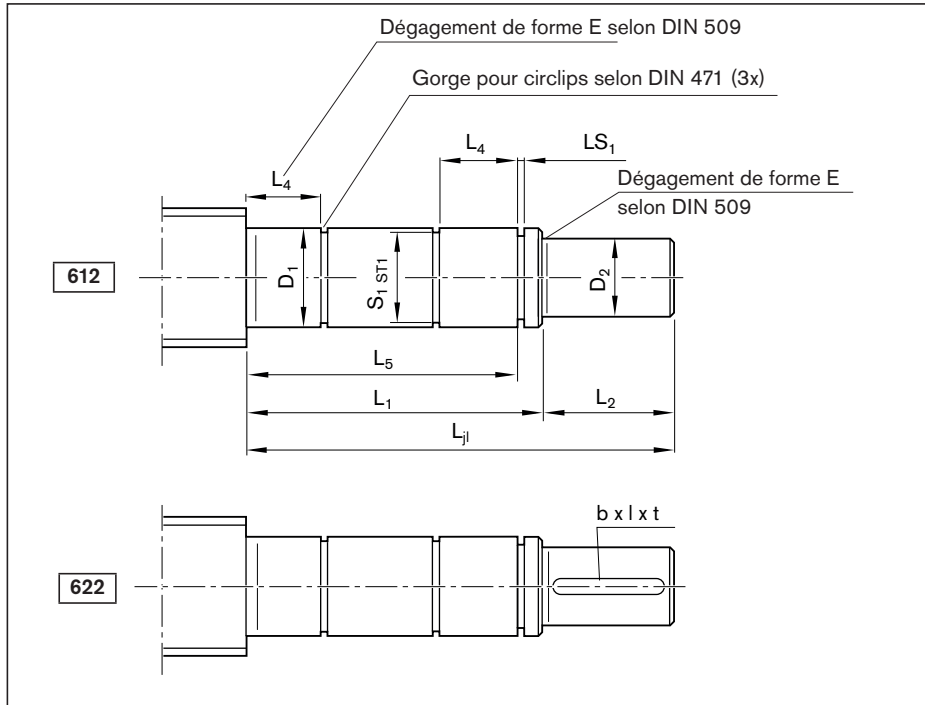
Composition de l'ensemble palier FEC-F, LAS :

- 1 palier
- 1 écrou à encoches



Modèle ¹⁾	Centre taraudé		Six pans creux		Taraudage		Mp (Nm)		Ensemble palier	
	Z	t _z	S	t _s	G	t _G	532	542	LAS	FEC-F
										Référence
200	M6	16	5	5	M6	9	22,7	22,0	R159A 420 01	-
250	M6	16	5	5	M8	12	29,2	29,2	-	R159B 425 01
252	M10	22	8	8	M10	15	33,0	33,0	R159A 425 01	-
253	M10	22	8	8	M10	15	59,9	59,9	R159A 425 01	-
254	M10	22	8	8	M10	15	33,0	33,0	-	R159B 425 01
255	M10	22	8	8	M10	15	59,9	59,9	-	R159B 425 01
300	M10	22	8	8	M10	15	45,3	45,3	R159A 430 01	-
301	M10	22	8	8	M10	15	84,9	84,9	R159A 430 01	-
350	M10	22	10	10	M12	18	54,3	54,3	-	R159B 435 01
351	M10	22	10	10	M12	18	110,1	110,1	-	R159B 435 01
400	M12	28	12	12	M12	18	79,2	79,2	R159A 440 01	-
401	M12	28	12	12	M12	18	154,2	154,2	R159A 440 01	-
500	M16	36	12	12	M16	24	91,1	91,1	-	R159B 450 01
501	M16	36	12	12	M16	24	175,4	175,4	-	R159B 450 01
502	M16	36	12	12	M16	24	110,7	110,7	R159A 450 01	-
503	M16	36	12	12	M16	24	217,4	217,4	R159A 450 01	-
650	M20	42	19	19	M24	36	132,6	132,6	-	R159B 465 01
651	M20	42	19	19	M24	36	256,6	256,6	-	R159B 465 01
700	M20	42	19	19	M24	36	385,3	385,3	R159A 470 01	-
701	M20	42	19	19	M24	36	721,6	721,6	R159A 470 01	-
652	M20	42	19	19	M24	36	373,5	373,5	-	R159B 465 01
653	M20	42	19	19	M24	36	701,3	701,3	-	R159B 465 01
900	M20	42	19	19	M30	45	596,7	596,7	R159A 490 01	-
901	M20	42	19	19	M30	45	1137,4	1137,4	R159A 490 01	-
902	M20	42	19	19	M30	45	596,7	596,7	-	R159B 490 01
903	M20	42	19	19	M30	45	1137,4	1137,4	-	R159B 490 01

Formes 612, 622



Indications de commande :

PLSA	20 x 5R	FEM-E-S	00	1	0	T7	R	622Z150	822K150	1250	1	1
------	---------	---------	----	---	---	----	---	---------	---------	------	---	---

Forme	Modèle ¹⁾	Taille (mm)	(mm)									
			d ₀ x P	L _{ji}	D ₁ j6	L ₁	D ₂ h7	L ₂	L ₄	L ₅	S ₁ ST1	LS ₁ H13
612	120	20 x 5	68	12	43	10	25	10	40	11,5	h11	1,10
	622 ²⁾	150	20 x 5	72	15	47	12	25	11	44	14,3	h11
	170	25 x 5	81	17	51	15	30	12	48	16,2	h11	1,10
		25 x 10	81	17	51	15	30	12	48	16,2	h11	1,10
	200	30 x 5	100	20	60	18	40	14	56	19,0	h11	1,30
		30 x 10	100	20	60	18	40	14	56	19,0	h11	1,30
	250	30 x 5	114	25	64	22	50	15	60	23,9	h12	1,30
		30 x 10	114	25	64	22	50	15	60	23,9	h12	1,30
	300	39 x 5	118	30	68	28	50	16	64	28,6	h12	1,60
		39 x 10	118	30	68	28	50	16	64	28,6	h12	1,60
	350	48 x 5	133	35	73	32	60	17	68	33,0	h12	1,60
		48 x 10	133	35	73	32	60	17	68	33,0	h12	1,60
	500	60 x 10	167	50	87	48	80	20	80	47,0	h12	2,15
		60 x 20	167	50	87	48	80	20	80	47,0	h12	2,15
	600	75 x 10	175	60	95	58	80	22	88	57,0	h12	2,15
		75 x 20	175	60	95	58	80	22	88	57,0	h12	2,15

1) Le modèle permet un classement sans équivoque des extrémités de vis en fonction des ensembles de paliers.

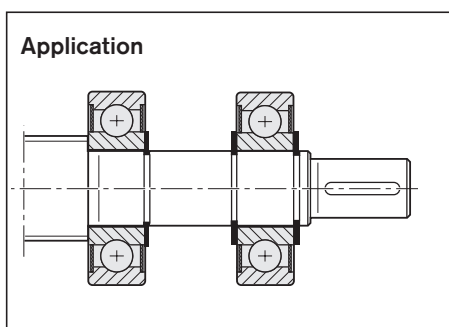
Remarque : la forme 312 avec deux paliers libres augmente la vitesse critique de rotation, voir « Vitesse critique de rotation ncr » à la page 270.

2) Rainure de clavette uniquement pour forme 622

3) Étendue de la fourniture par ensemble : 1 palier, 2 circlips. Pour l'application en forme 612-622 : 2 ensembles nécessaires.

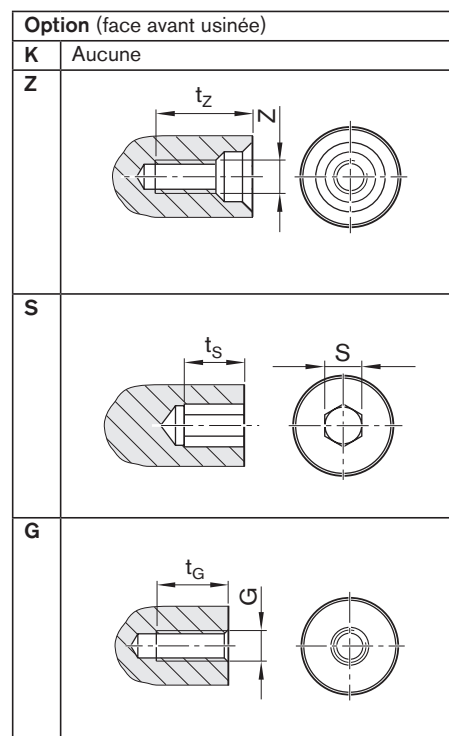
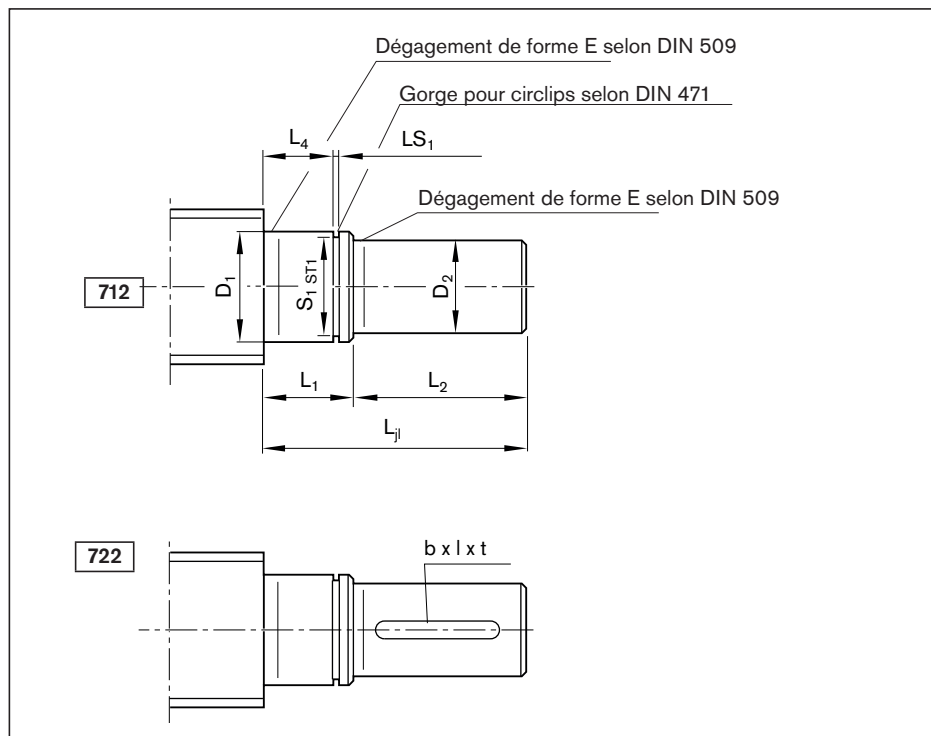
Symboles, voir le chapitre « Abréviations »

Paliers pour extrémités de vis, formes 612, 622



Modèle ¹⁾	Taille d ₀ x P	Rainure de clavette selon DIN 6885 ²⁾			Centre taraudé		Six pans creux		Taraudage		M _p (Nm)		Ensemble palier LAD ³⁾ Référence
		b P9	l	t	Z	t _z	S	t _s	G	t _g	612	622	
120	20 x 5	3	20	1,8	M3	9,0	4	4	M4	6	16,2	12,7	R1590 612 00
150	20 x 5	4	20	2,5	M4	10,0	4	4	M5	8	29,1	21,6	R1590 615 00
170	25 x 5	5	25	3,0	M5	12,5	4	4	M6	9	40,2	40,2	R1590 617 00
	25 x 10	5	25	3,0	M5	12,5	4	4	M6	9	40,2	40,2	R1590 617 00
200	30 x 5	6	28	3,5	M6	16,0	5	5	M6	9	54,3	54,3	R1590 620 00
	30 x 10	6	28	3,5	M6	16,0	5	5	M6	9	61,4	61,4	R1590 620 00
250	30 x 5	6	36	3,5	M8	19,0	6	6	M8	12	54,3	54,3	R1590 625 00
	30 x 10	6	36	3,5	M8	19,0	6	6	M8	12	111,5	111,5	R1590 625 00
300	39 x 5	8	36	4,0	M10	22,0	10	10	M10	15	93,1	93,1	R1590 630 00
	39 x 10	8	36	4,0	M10	22,0	10	10	M10	15	173,8	173,8	R1590 630 00
350	48 x 5	10	40	5,0	M12	28,0	10	10	M12	18	137,4	137,4	R1590 635 00
	48 x 10	10	40	5,0	M12	28,0	10	10	M12	18	244,9	244,9	R1590 635 00
500	60 x 10	14	63	5,5	M16	36,0	17	17	M16	24	444,9	444,9	R1590 650 00
	60 x 20	14	63	5,5	M16	36,0	17	17	M16	24	610,1	610,1	R1590 650 00
600	75 x 10	16	63	6,0	M20	42,0	19	19	M20	30	692,8	692,8	R1590 660 00
	75 x 20	16	63	6,0	M20	42,0	19	19	M20	30	1040,4	1040,4	R1590 660 00

Formes 712, 722



Indications de commande :

PLSA	20 x 5R	FEM-E-S	00	1	0	T7	R	712Z120	822K150	1250	1	1
------	---------	---------	----	---	---	----	---	---------	---------	------	---	---

Forme	Modèle ¹⁾	Taille	(mm)								
			d ₀ x P	L _{ji}	D ₁ j6	L ₁	D ₂ h7	L ₂	L ₄	S ₁	ST1
712	120	20 x 5	38	12	13	10	25	10	11,5	h11	1,10
	722 ²⁾	150	20 x 5	39	15	14	12	25	11	14,3	h11
	170	25 x 5	45	17	15	15	30	12	16,2	h11	1,10
		25 x 10	45	17	15	15	30	12	16,2	h11	1,10
	200	30 x 5	58	20	18	18	40	14	19,0	h11	1,30
		30 x 10	58	20	18	18	40	14	19,0	h11	1,30
	250	30 x 5	69	25	19	22	50	15	23,9	h12	1,30
		30 x 10	69	25	19	22	50	15	23,9	h12	1,30
	300	39 x 5	70	30	20	28	50	16	28,6	h12	1,60
		39 x 10	70	30	20	28	50	16	28,6	h12	1,60
	350	48 x 5	82	35	22	32	60	17	33,0	h12	1,60
		48 x 10	82	35	22	32	60	17	33,0	h12	1,60
	500	60 x 10	107	50	27	48	80	20	47,0	h12	2,15
		60 x 20	107	50	27	48	80	20	47,0	h12	2,15
	600	75 x 10	109	60	29	58	80	22	57,0	h12	2,15
		75 x 20	109	60	29	58	80	22	57,0	h12	2,15

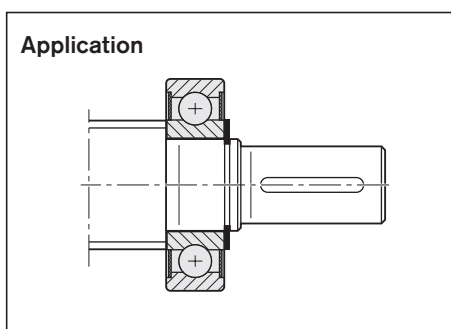
1) Le modèle permet un classement sans équivoque des extrémités de vis en fonction des ensembles de paliers.

2) Rainure de clavette uniquement pour forme 722

3) Étendue de la fourniture par ensemble : 1 palier, 2 circlips.

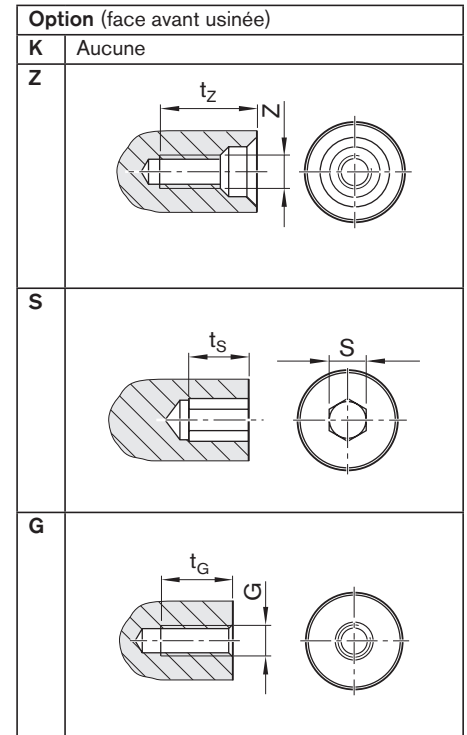
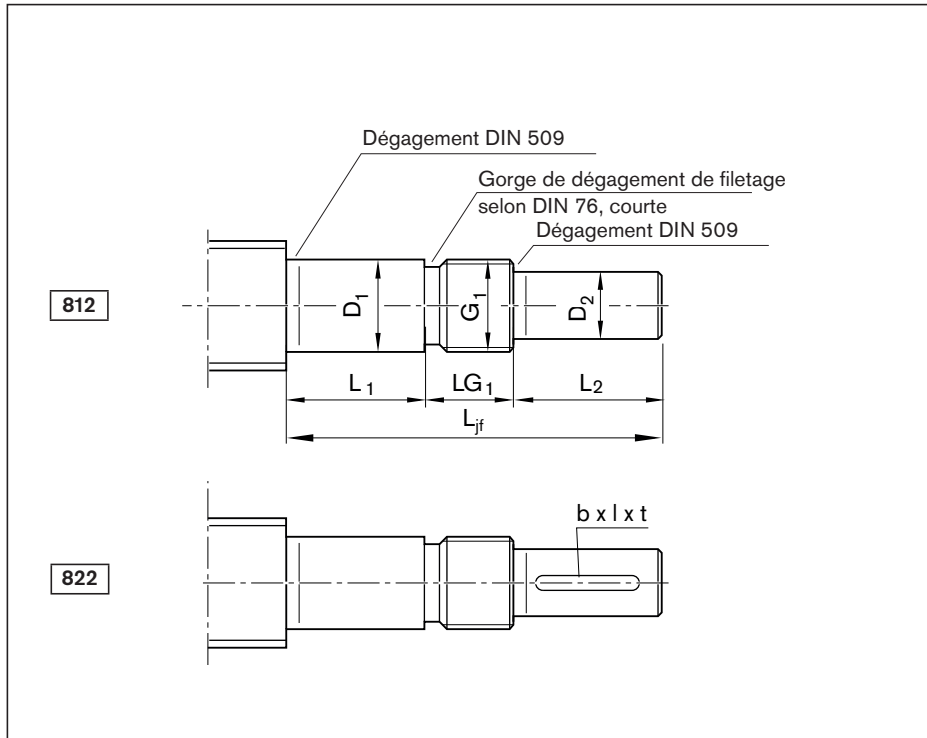
Symboles, voir le chapitre « Abréviations »

Paliers pour extrémités de vis, formes 712, 722



Modèle ¹⁾	Taille d ₀ x P	Rainure de clavette selon DIN 68852 ²⁾		Centre taraudé		Six pans creux		Taraudage		M _p (Nm) Forme		Ensemble Palier	
		b P9	l	t	Z	t _z	S	t _s	G	t _G	712	722	LAD ²⁾ Référence
120	20 x 5	3	20	1,8	M3	9,0	4	4	M4	6	16,2	12,7	R1590 612 00
150	20 x 5	4	20	2,5	M4	10,0	4	4	M5	8	29,1	21,6	R1590 615 00
170	25 x 5	5	25	3,0	M5	12,5	4	4	M6	9	40,2	40,2	R1590 617 00
	25 x 10	5	25	3,0	M5	12,5	4	4	M6	9	40,2	40,2	R1590 617 00
200	30 x 5	6	28	3,5	M6	16,0	5	5	M6	9	54,3	54,3	R1590 620 00
	30 x 10	6	28	3,5	M6	16,0	5	5	M6	9	61,4	61,4	R1590 620 00
250	30 x 5	6	36	3,5	M8	19,0	6	6	M8	12	54,3	54,3	R1590 625 00
	30 x 10	6	36	3,5	M8	19,0	6	6	M8	12	111,5	111,5	R1590 625 00
300	39 x 5	8	36	4,0	M10	22,0	10	10	M10	15	93,1	93,1	R1590 630 00
	39 x 10	8	36	4,0	M10	22,0	10	10	M10	15	173,8	173,8	R1590 630 00
350	48 x 5	10	40	5,0	M12	28,0	10	10	M12	18	137,4	137,4	R1590 635 00
	48 x 10	10	40	5,0	M12	28,0	10	10	M12	18	244,9	244,9	R1590 635 00
500	60 x 10	14	63	5,5	M16	36,0	17	17	M16	24	444,9	444,9	R1590 650 00
	60 x 20	14	63	5,5	M16	36,0	17	17	M16	24	610,1	610,1	R1590 650 00
600	75 x 10	16	63	6,0	M20	42,0	19	19	M20	30	692,8	1142,4	R1590 660 00
	75 x 20	16	63	6,0	M20	42,0	19	19	M20	30	1040,4	1144,5	R1590 660 00

Formes 812, 822



Indications de commande :

PLSA	20 x 5R	FEM-E-S	00	1	0	T7	R	822Z150	412Z120	1250	1	1
------	---------	---------	----	---	---	----	---	---------	---------	------	---	---

Forme	Modèle ¹⁾	Taille d ₀ x P	(mm)							Rainure de clavette selon DIN 68852 ²⁾			
			L _{jf}	D ₁ h6	L ₁	D ₂ h7	L ₂	G ₁	LG ₁	b P9	l	t	
812	150	20 x 5	70	15	23	12	25	M15x1	22	4	20	2,5	
822 ²⁾	153	20 x 5	97	15	50	12	25	M15x1	22	4	20	2,5	
	170	25 x 5	100	17	48	15	30	M17x1	22	5	25	3,0	
171		25 x 10	100	17	48	15	30	M17x1	22	5	25	3,0	
	171	25 x 5	106	17	54	15	30	M17x1	22	5	25	3,0	
171		25 x 10	106	17	54	15	30	M17x1	22	5	25	3,0	
	205	30 x 5	116	20	54	18	40	M20x1	22	6	28	3,5	
205		30 x 10	116	20	54	18	40	M20x1	22	6	28	3,5	
	206	30 x 5	120	20	58	18	40	M20x1	22	6	28	3,5	
206		30 x 10	120	20	58	18	40	M20x1	22	6	28	3,5	
	305	39 x 5	128	30	54	25	50	M30x1,5	24	8	36	4,0	
305		39 x 10	128	30	54	25	50	M30x1,5	24	8	36	4,0	
	306	39 x 5	148	30	74	25	50	M30x1,5	24	8	36	4,0	
306		39 x 10	148	30	74	25	50	M30x1,5	24	8	36	4,0	
	351	48 x 5	140	35	66	30	50	M35x1,5	24	8	36	4,0	
351		48 x 10	140	35	66	30	50	M35x1,5	24	8	36	4,0	
	352	48 x 5	156	35	82	30	50	M35x1,5	24	8	36	4,0	
352		48 x 10	156	35	82	30	50	M35x1,5	24	8	36	4,0	
	450	60 x 10	184	45	98	40	60	M45x1,5	26	12	50	5,0	
450		60 x 20	184	45	98	40	60	M45x1,5	26	12	50	5,0	
	603	75 x 10	233	60	122	55	80	M60x2	31	16	63	6,0	
603		75 x 20	233	60	122	55	80	M60x2	31	16	63	6,0	

1) Le modèle permet un classement sans équivoque des extrémités de vis en fonction des ensembles de paliers.

2) Rainure de clavette uniquement pour forme 822

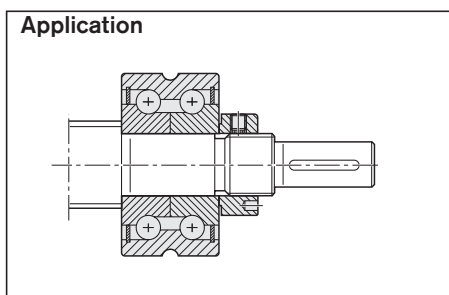
3) En préparation

Désignations, voir le chapitre « Abréviations »

Paliers pour extrémités de vis, formes 812, 822

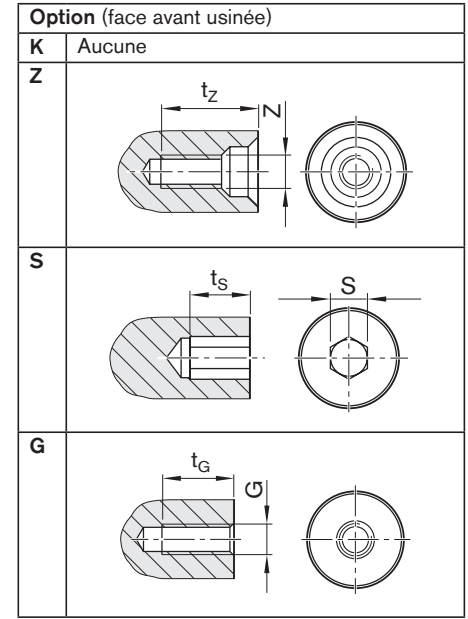
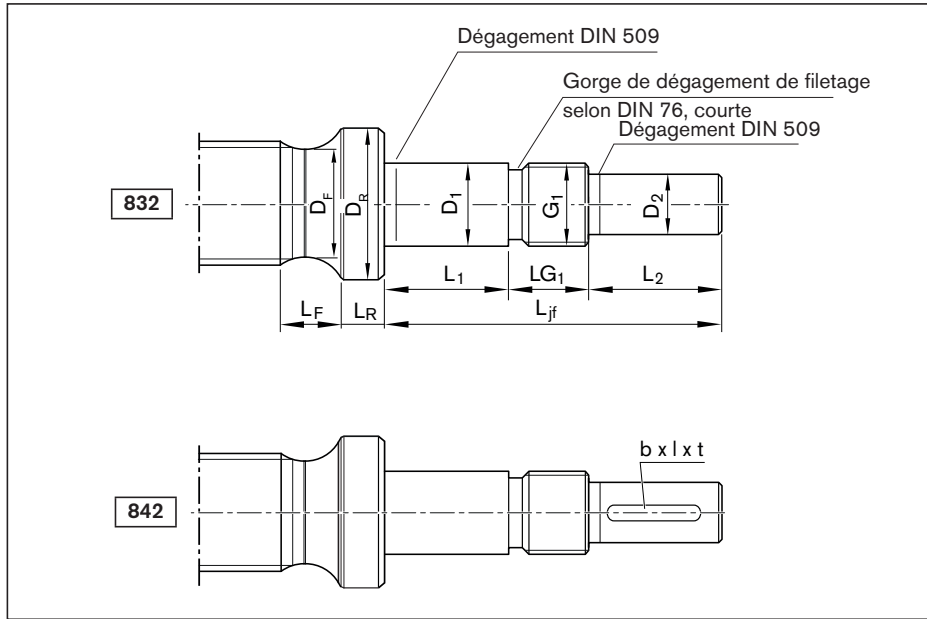
Composition de l'ensemble paliers LAF, LAN, LAS :

- 1 palier
- 1 écrou à encoches



Modèle ¹⁾	Taille d ₀ x P	Centre taraudé		Six pans creux		Taraudage		Mp (Nm)	Ensemble palier		
		Z	t _z	S	t _s	G	t _G		LAF Référence	LAN Référence	LAS Référence
150	20 x 5R	M4	10,0	4	4	M5	8	12,1	R159A 015 01	R159A 115 01	-
153	20 x 5R	M4	10,0	4	4	M5	8	12,1	-	-	R159A 415 01
170	25 x 5	M5	12,5	4	4	M6	9	15,9	³⁾	³⁾	-
	25 x 10	M5	12,5	4	4	M6	9	25,7	³⁾	³⁾	-
171	25 x 5R	M5	12,5	4	4	M6	9	15,9	-	-	R159A 417 02
	25 x 10R	M5	12,5	4	4	M6	9	25,7	-	-	R159A 417 02
205	30 x 5R	M6	16,0	5	5	M6	9	22,5	R159A 320 01	R159A 220 01	-
	30 x 10R	M6	16,0	5	5	M6	9	38,5	R159A 320 01	R159A 220 01	-
206	30 x 5R	M6	16,0	5	5	M6	9	22,5	-	-	R159A 420 02
	30 x 10R	M6	16,0	5	5	M6	9	38,5	-	-	R159A 420 02
305	39 x 5R	M10	22,0	8	8	M10	15	45,7	R1590 330 30	R1590 230 30	-
	39 x 10R	M10	22,0	8	8	M10	15	85,5	R1590 330 30	R1590 230 30	-
306	39 x 5R	M10	22,0	8	8	M10	15	45,7	-	-	R159A 430 01
	39 x 10R	M10	22,0	8	8	M10	15	85,5	-	-	R159A 430 01
351	48 x 5R	M10	22,0	10	10	M12	18	62,0	R159A 335 01	R159A 235 01	-
	48 x 10R	M10	22,0	10	10	M12	18	119,0	R159A 335 01	R159A 235 01	-
352	48 x 5R	M10	22,0	10	10	M12	18	62,0	-	-	R159A 435 01
	48 x 10R	M10	22,0	10	10	M12	18	119,0	-	-	R159A 435 01
450	60 x 10R	M16	36,0	12	12	M16	24	178,2	-	-	R159A 445 01
	60 x 20R	M16	36,0	12	12	M16	24	325,1	-	-	R159A 445 01
603	75 x 10R	M20	42,0	19	19	M20	30	296,7	-	-	R159A 460 01
	75 x 20R	M20	42,0	19	19	M20	30	573,8	-	-	R159A 460 01

Formes 832, 842



Indications de commande :

PLSA	20 x 5R	FEM-E-S	00	1	0	T7	R	842Z201	312Z120	1250	1	1
------	---------	---------	----	---	---	----	---	---------	---------	------	---	---

Forme	Modèle ¹⁾	Taille	(mm)											Rainure de clavette selon DIN 68852 ²⁾			
			d ₀ x P	L _{jf}	D ₁ h6	L ₁	D ₂ h7	L ₂	G ₁	L _{G1}	D _R	L _R	D _F	L _F	b P9	l	t
832	201	20 x 5	116	20	54	18	40	M20x1	22	27	7	19,2	14,0	6	36	3,5	
842 ²⁾	251	20 x 5	157	25	87	20	45	M25x1,5	25	34	7	19,2	26,0	6	40	3,5	
	252	25 x 5	136	25	66	20	45	M25x1,5	25	34	7	24,2	14,0	6	40	3,5	
	253	25 x 10	136	25	66	20	45	M25x1,5	25	34	7	24,2	14,0	6	40	3,5	
	254	25 x 5	157	25	87	20	45	M25x1,5	25	34	7	23,7	14,0	6	40	3,5	
	255	25 x 10	157	25	87	20	45	M25x1,5	25	34	7	23,7	14,0	6	40	3,5	
	301	30 x 5	148	30	74	25	50	M30x1,5	24	40	10	29,2	17,0	8	40	4,0	
	302	30 x 10	148	30	74	25	50	M30x1,5	24	40	10	28,7	17,0	8	40	4,0	
	350	30 x 5	189	35	108	30	55	M35x1,5	26	45	10	29,2	28,0	8	45	4,0	
	351	30 x 10	189	35	108	30	55	M35x1,5	26	45	10	28,7	28,0	8	45	4,0	
	401	39 x 5	176	40	90	36	60	M40x1,5	26	54	12	38,1	24,5	10	50	5,0	
	402	39 x 10	176	40	90	36	60	M40x1,5	26	54	12	37,7	24,5	10	50	5,0	
	505	39 x 5	233	50	137	40	65	M50x1,5	31	62	12	38,1	32,0	12	50	5,0	
	506	39 x 10	233	50	137	40	65	M50x1,5	31	62	12	37,7	32,0	12	50	5,0	
	503	48 x 5	205	50	106	40	70	M50x1,5	29	62	12	47,2	22,0	12	50	5,0	
	504	48 x 10	205	50	106	40	70	M50x1,5	29	62	12	46,7	22,0	12	50	5,0	
	650	48 x 5	310	65	178	60	100	M65x2	32	78	18	47,2	46,0	18	90	7,0	
	651	48 x 10	310	65	178	60	100	M65x2	32	78	18	46,7	46,0	18	90	7,0	
	652	60 x 10	310	65	178	60	100	M65x2	32	78	18	58,7	39,0	18	90	7,0	
	653	60 x 20	310	65	178	60	100	M65x2	32	78	18	57,7	39,0	18	90	7,0	
	700	60 x 10	271	70	138	65	100	M70x2	33	90	20	58,7	50,0	18	90	7,0	
	701	60 x 20	271	70	138	65	100	M70x2	33	90	20	57,7	50,0	18	90	7,0	
	900	75 x 10	327	90	169	85	120	M90x2	38	108	25	73,7	59,0	22	100	9,0	
	901	75 x 20	327	90	169	85	120	M90x2	38	108	25	72,7	59,0	22	100	9,0	
	902	75 x 10	389	90	233	85	120	M90x2	36	108	25	73,7	59,0	22	100	9,0	
	903	75 x 20	389	90	233	85	120	M90x2	36	108	25	72,7	59,0	22	100	9,0	

1) Le modèle permet un classement sans équivoque des extrémités de vis en fonction des ensembles de paliers.

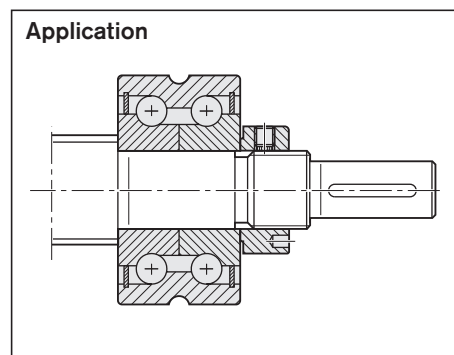
2) Rainure de clavette uniquement pour forme 842

Symboles, voir le chapitre « Abréviations »

Paliers pour extrémités de vis, formes 832, 842

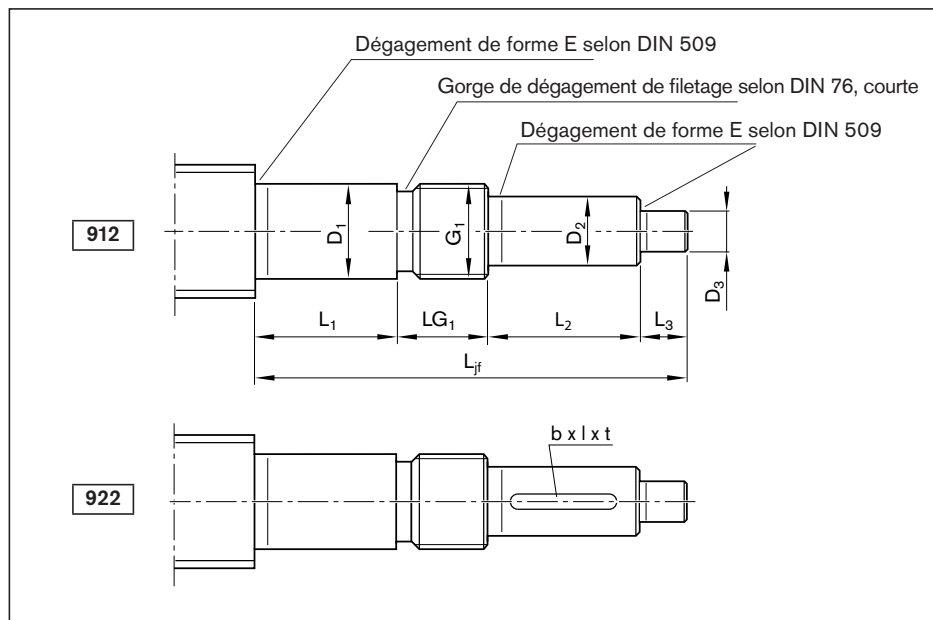
Composition de l'ensemble paliers LAS, FEC-F :

- 1 palier
- 1 écrou à encoches



Modèle ¹⁾	Centre taraudé		Six pans creux		Taraudage		M _p (Nm)	Ensemble palier	
	Z	t _z	S	t _s	G	t _G		LAS Référence	FEC-F Référence
201	M6	16	5	5	M6	9	22,7	R159A 420 01	-
251	M6	16	5	5	M8	12	29,2	-	R159B 425 01
252	M6	16	5	5	M8	12	33,0	R159A 425 01	-
253	M6	16	5	5	M8	12	59,9	R159A 425 01	-
254	M6	16	5	5	M8	12	33,0	-	R159B 425 01
255	M6	16	5	5	M8	12	59,9	-	R159B 425 01
301	M10	22	8	8	M10	15	45,3	R159A 430 01	-
302	M10	22	8	8	M10	15	84,9	R159A 430 01	-
350	M10	22	10	10	M12	18	54,3	-	R159B 435 01
351	M10	22	10	10	M12	18	110,1	-	R159B 435 01
401	M12	28	12	12	M12	18	79,2	R159A 440 01	-
402	M12	28	12	12	M12	18	154,2	R159A 440 01	-
505	M16	36	12	12	M16	24	91,1	-	R159B 450 01
506	M16	36	12	12	M16	24	175,4	-	R159B 450 01
503	M16	36	12	12	M16	24	110,7	R159A 450 01	-
504	M16	36	12	12	M16	24	217,4	R159A 450 01	-
650	M20	42	19	19	M24	36	132,6	-	R159B 465 01
651	M20	42	19	19	M24	36	256,6	-	R159B 465 01
652	M20	42	19	19	M24	36	385,3	-	R159B 465 01
653	M20	42	19	19	M24	36	721,6	-	R159B 465 01
700	M20	42	19	19	M24	36	373,5	R159A 470 01	-
701	M20	42	19	19	M24	36	701,3	R159A 470 01	-
900	M20	42	19	19	M30	45	596,7	R159A 490 01	-
901	M20	42	19	19	M30	45	1137,4	R159A 490 01	-
902	M20	42	19	19	M30	45	596,7	-	R159B 490 01
903	M20	42	19	19	M30	45	1137,4	-	R159B 490 01

Formes 912, 922



Option (face avant usinée)	
K	Aucune

Indications de commande :

PLSA	20 x 5R	FEM-E-S	00	1	0	T7	R	922Z151	312Z120	1250	1	1
------	---------	---------	----	---	---	----	---	---------	---------	------	---	---

Forme	Modèle ¹⁾	Taille d ₀ x P	(mm)								
			L _{jf}	D ₁ h6	L ₁	D ₂ h7	L ₂	D ₃ h7	L ₃	G ₁	LG ₁
912	150	20 x 5	85	15	23	12	25	6	15	M15X1	22
	922 ²⁾	151	20 x 5	112	15	50	12	25	6	15	M15x1
	170	25 x 5	115	17	48	15	30	6	15	M17x1	22
		25 x 10	115	17	48	15	30	6	15	M17x1	22
	171	25 x 5	121	17	54	15	30	6	15	M17x1	22
		25 x 10	121	17	54	15	30	6	15	M17x1	22
	200	30 x 5	131	20	54	18	40	6	15	M20x1	22
		30 x 10	131	20	54	18	40	6	15	M20x1	22
	201	30 x 5	135	20	58	18	40	6	15	M20x1	22
		30 x 10	135	20	58	18	40	6	15	M20x1	22
	300	39 x 5	143	30	54	25	50	6	15	M30x1,5	24
		39 x 10	143	30	54	25	50	6	15	M30x1,5	24
	301	39 x 5	163	30	74	25	50	6	15	M30x1,5	24
		39 x 10	163	30	74	25	50	6	15	M30x1,5	24
	350	48 x 5	155	35	66	30	50	6	15	M35x1,5	24
		48 x 10	155	35	66	30	50	6	15	M35x1,5	24
	351	48 x 5	171	35	82	30	50	6	15	M35x1,5	24
		48 x 10	171	35	82	30	50	6	15	M35x1,5	24
	450	60 x 10	199	45	98	40	60	6	15	M45x1,5	26
		60 x 20	199	45	98	40	60	6	15	M45x1,5	26
	600	75 x 10	248	60	122	55	80	6	15	M60x2	31
		75 x 20	248	60	122	55	80	6	15	M60x2	31

1) Le modèle permet un classement sans équivoque des extrémités de vis en fonction des ensembles de paliers.

2) Rainure de clavette uniquement pour forme 922

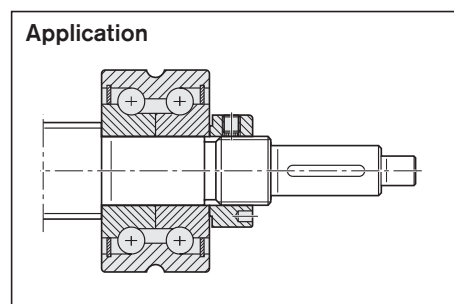
3) En préparation

Désignations, voir le chapitre « Abréviations »

Paliers pour extrémités de vis, formes 912, 922

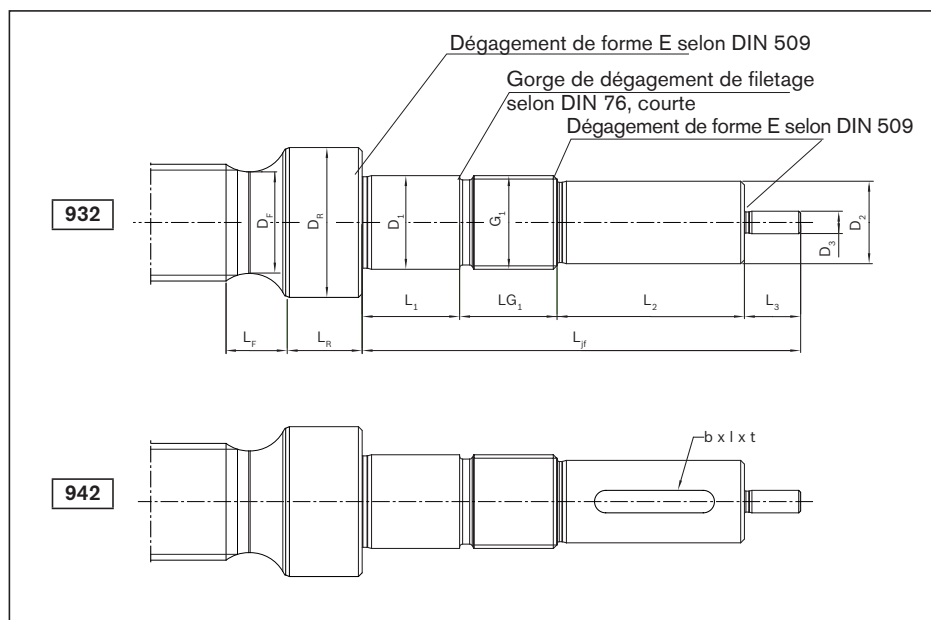
Composition de l'ensemble paliers LAF, LAN, LAS :

- 1 palier
- 1 écrou à encoches



Modèle ¹⁾	Taille d ₀ x P	Rainure de clavette selon DIN 68852 ²⁾			M _p (Nm)	Ensemble Boîtier à palier LAF Référence	Paliers LAN Référence	LAS Référence
		b P9	l	t				
150	20 x 5	4	20	2,5	12,1	R159A 015 01	R159A 115 01	-
151	20 x 5	4	20	2,5	12,1	-	-	R159A 415 01
170	25 x 5	5	25	3,0	15,9 ³⁾	-	³⁾	-
	25 x 10	5	25	3,0	25,7 ³⁾	-	³⁾	-
171	25 x 5	5	25	3,0	15,9	-	-	R159A417 02
	25 x 10	5	25	3,0	25,7	-	-	R159A417 02
200	30 x 5	6	28	3,5	22,5	R159A 320 01	R159A 220 01	-
	30 x 10	6	28	3,5	38,5	R159A 320 01	R159A 220 01	-
201	30 x 5	6	28	3,5	22,5	-	-	R159A 420 02
	30 x 10	6	28	3,5	38,5	-	-	R159A 420 02
300	39 x 5	8	36	4,0	45,7	R1590 330 30	R1590 230 30	-
	39 x 10	8	36	4,0	85,5	R1590 330 30	R1590 230 30	-
301	39 x 5	8	36	4,0	45,7	-	-	R159A 430 01
	39 x 10	8	36	4,0	85,5	-	-	R159A 430 01
350	48 x 5	8	36	4,0	62,0	R159A 335 01	R159A 235 01	-
	48 x 10	8	36	4,0	119,0	R159A 335 01	R159A 235 01	-
351	48 x 5	8	36	4,0	62,0	-	-	R159A 435 01
	48 x 10	8	36	4,0	119,0	-	-	R159A 435 01
450	60 x 10	12	50	5,0	178,2	-	-	R159A 445 01
	60 x 20	12	50	5,0	325,1	-	-	R159A 445 01
600	75 x 10	16	63	6,0	296,7	-	-	R159A 460 01
	75 x 20	16	63	6,0	573,8	-	-	R159A 460 01

Formes 932, 942



Option (face avant usinée)	
K	Aucune

Indications de commande :

PLSA	20 x 5R	FEM-E-S	00	1	0	T7	R	942Z251	412Z120	1250	1	1
------	---------	---------	----	---	---	----	---	---------	---------	------	---	---

Forme	Modèle ¹⁾	Taille	(mm)													
			d ₀ x P	L _T	D ₁ h6	L ₁	D ₂ h7	L ₂	D ₃ h7	L ₃	G ₁	LG ₁	D _R	L _R	D _F	L _F
932	201	20 x 5	131	20	54	18	40	6	15	M20x1	22	27	7	19,2	14,0	
	942 ²⁾	251	20 x 5	172	25	87	20	45	6	15	M25x1,5	25	34	7	19,2	26,0
	252	25 x 5	151	25	66	20	45	6	15	M25x1,5	25	34	7	24,2	14,0	
	253	25 x 10	151	25	66	20	45	6	15	M25x1,5	25	34	7	23,7	14,0	
	254	25 x 5	172	25	87	20	45	6	15	M25x1,5	25	34	7	24,2	14,0	
	255	25 x 10	172	25	87	20	45	6	15	M25x1,5	25	34	7	23,7	14,0	
	301	30 x 5	163	30	74	25	50	6	15	M30x1,5	24	40	10	29,2	17,0	
	302	30 x 10	163	30	74	25	50	6	15	M30x1,5	24	40	10	28,7	17,0	
	350	30 x 5	204	35	108	30	55	6	15	M35x1,5	26	45	10	29,2	28,0	
	351	30 x 10	204	35	108	30	55	6	15	M35x1,5	26	45	10	28,7	28,0	
	401	39 x 5	191	40	90	36	60	6	15	M40x1,5	26	54	12	38,1	24,5	
	402	39 x 10	191	40	90	36	60	6	15	M40x1,5	26	54	12	37,7	24,5	
	505	39 x 5	248	50	137	40	65	6	15	M50x1,5	31	62	12	38,1	32,0	
	506	39 x 10	248	50	137	40	65	6	15	M50x1,5	31	62	12	37,7	32,0	
	503	48 x 5	220	50	106	40	70	6	15	M50x1,5	29	62	12	47,2	22,0	
	504	48 x 10	220	50	106	40	70	6	15	M50x1,5	29	62	12	46,7	22,0	
	650	48 x 5	325	65	178	60	100	6	15	M65x2	32	78	18	47,2	46,0	
	651	48 x 10	325	65	178	60	100	6	15	M65x2	32	78	18	46,7	46,0	
	700	60 x 10	286	70	138	65	100	6	15	M70x2	33	90	20	58,7	50,0	
	701	60 x 20	286	70	138	65	100	6	15	M70x2	33	90	20	57,7	50,0	
	652	60 x 10	325	65	178	60	100	6	15	M65x2	32	78	18	58,7	39,0	
	653	60 x 20	325	65	178	60	100	6	15	M65x2	32	78	18	57,7	39,0	
	900	75 x 10	342	90	169	85	120	6	15	M90x2	38	108	25	73,7	59,0	
	901	75 x 20	342	90	169	85	120	6	15	M90x2	38	108	25	72,7	59,0	
	902	75 x 10	404	90	233	85	120	6	15	M90x2	36	108	25	73,7	59,0	
	903	75 x 20	404	90	233	85	120	6	15	M90x2	36	108	25	72,7	59,0	

1) Le modèle permet un classement sans équivoque des extrémités de vis en fonction des ensembles de paliers.

2) Rainure de clavette uniquement pour forme 942

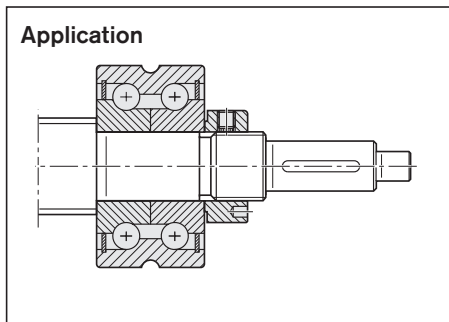
Symboles, voir le chapitre « Abréviations »

Paliers pour extrémités de vis, formes 932, 942

Composition de l'ensemble palier FEC-F,

LAS :

- 1 palier
- 1 écrou à encoches



Modèle ¹⁾	Rainure de clavette selon DIN ²⁾ 6885 ²⁾			M _p (Nm)	Ensemble palier	
	b P9	l	t		LAS Référence	FEC-F Référence
201	6	36	3,5	22,7	R159A 420 01	-
251	6	40	3,5	29,2	-	R159B 425 01
252	6	40	3,5	33,0	R159A 425 01	-
253	6	40	3,5	59,9	R159A 425 01	-
254	6	40	3,5	33,0	-	R159B 425 01
255	6	40	3,5	59,9	-	R159B 425 01
301	8	40	4,0	45,3	R159A 430 01	-
302	8	40	4,0	84,9	R159A 430 01	-
350	8	45	4,0	54,3	-	R159B 435 01
351	8	45	4,0	110,1	-	R159B 435 01
401	10	50	5,0	79,2	R159A 440 01	-
402	10	50	5,0	154,2	R159A 440 01	-
505	12	50	5,0	91,1	-	R159B 450 01
506	12	50	5,0	175,4	-	R159B 450 01
503	12	50	5,0	110,7	R159A 450 01	-
504	12	50	5,0	217,4	R159A 450 01	-
650	18	90	7,0	132,6	-	R159B 465 01
651	18	90	7,0	256,6	-	R159B 465 01
700	18	90	7,0	385,3	R159A 470 01	-
701	18	90	7,0	721,6	R159A 470 01	-
652	18	90	7,0	373,5	-	R159B 465 01
653	18	90	7,0	701,3	-	R159B 465 01
900	22	100	9,0	596,7	R159A 49001	-
901	22	100	9,0	1137,4	R159A 49001	-
902	22	100	9,0	596,7	-	R159B 490 01
903	22	100	9,0	1137,4	-	R159B 490 01

Aperçu

Rexroth propose de nombreux accessoires pour les vis à rouleaux satellites.

Paliers, écrous à encoches etc.

Lors du dimensionnement, on veillera à proportionner correctement les capacités de charge du palier et de la vis à rouleaux satellites.

Vous trouverez des informations détaillées dans ce chapitre.





Ensemble palier LAF

Palier fixe avec roulement à billes axiales à contact oblique LGF

À double effet, vissable

Série LGF-B-...

À double effet, vissable

Série LGF-C-...

Composition de l'ensemble palier :

- Roulement à billes axiales à contact oblique LGF (non disponible à l'unité)
- Écrou à encoches NMA...

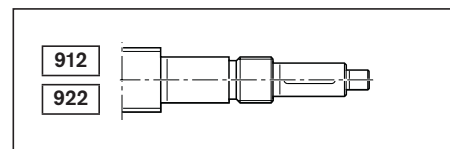
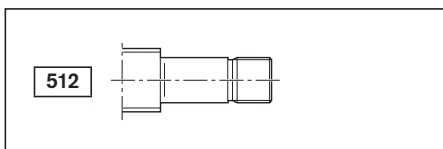
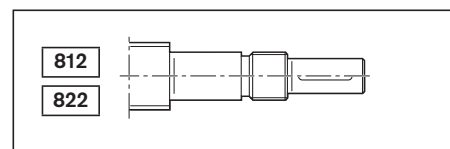
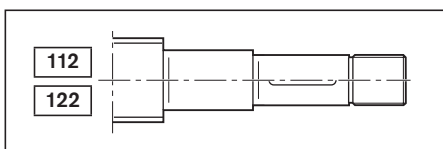
Une conception technique distincte afin de déterminer les valeurs limites est absolument impérative pour toutes les pièces rapportées (p. ex. boîtiers à paliers, ensemble paliers, etc.).

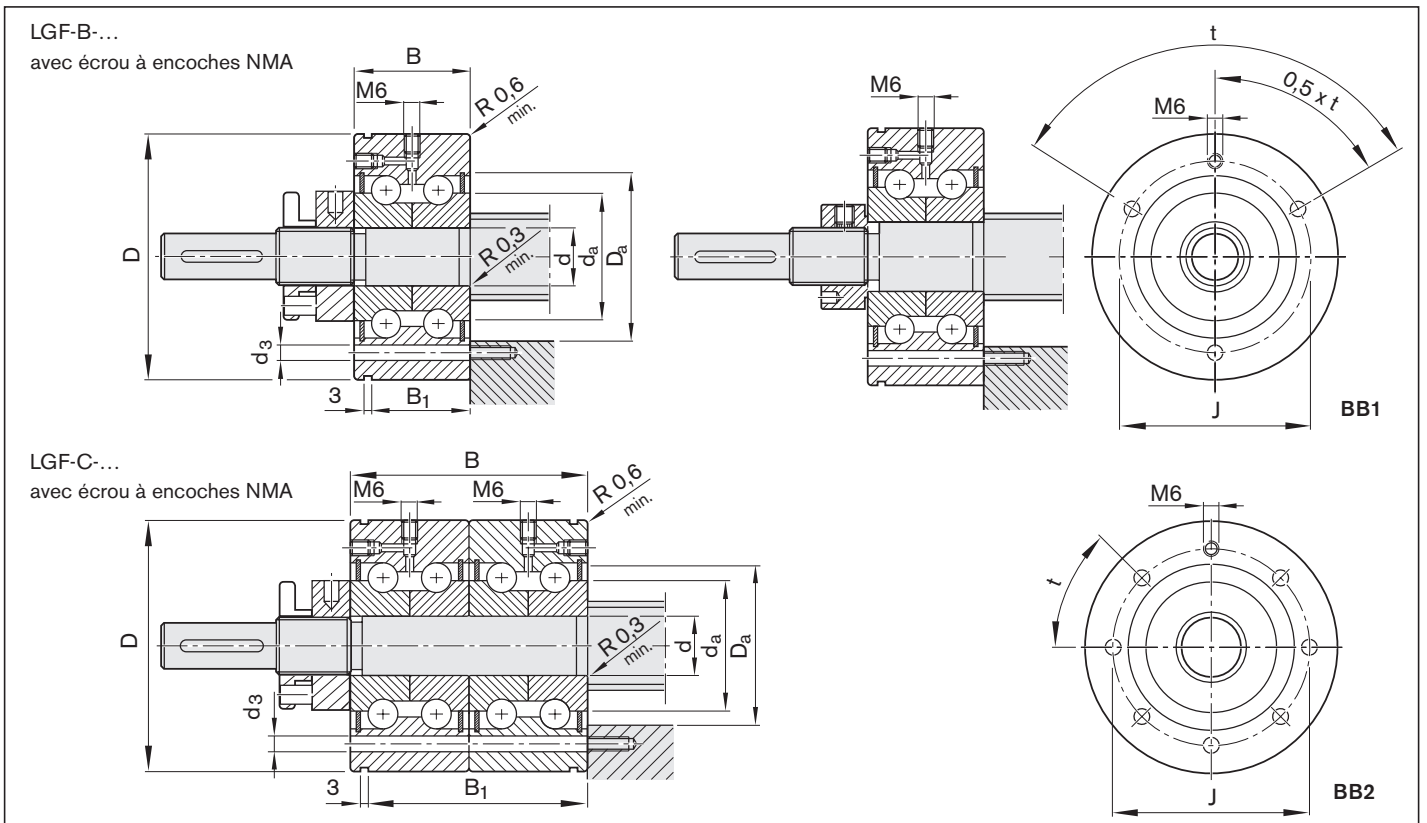


$d_0 \times P$	LAF Référence	LGF Désignation	NMA Désignation	Référence	Poids complet m (kg)	C (N)	C_0 (N)	M_{RL} (Nm)	R_{fb} (N/ μ m)	R_{kl} (Nm/mrad)	n_G (min^{-1})
20 x 5	R159A 015 01	LGF-B-1560	NMA 15x1	R3446 020 04	0,49	17 900	28 000	0,20	400	65	3 500
30 x 5/10	R159A 320 01	LGF-C-2068	NMA 20x1	R3446 015 04	1,35	42 000	94 000	0,45	1 150	320	3 000
39 x 5/10	R1590 330 30	LGF-C-3080	NMA 30x1,5	R3446 016 04	1,76	47 500	127 000	0,75	1 500	620	2 200
48 x 5/10	R159A 335 01	LGF-C-3590	NMA 35x1,5	R3446 012 04	2,49	66 000	177 000	0,90	1 600	900	2 000

Désignations, voir le chapitre « Abréviations »

Convient pour extrémités de vis : Forme





$d_0 \times P$	(mm)										Trous de fixation		
	d	D	B	B ₁	J	min	D _a max	min	d _a max	Nombre	d ₃ (mm)	t (°)	Schéma de perçage
20 x 5	15 _{-0,010}	60 _{-0,013}	25 _{-0,25}	17	46	32	35	20	31	3	6,8	120	BB1
30 x 5/10	20 _{-0,005}	68 _{-0,010}	56 _{-0,50}	47	53	40	43	25	39	7	6,8	45	BB2
39 x 5/10	30 _{-0,005}	80 _{-0,010}	56 _{-0,50}	47	63	50	53	40	49	11	6,8	30	BB2
48 x 5/10	35 _{-0,005}	90 _{-0,010}	68 _{-0,50}	59	75	59	62	45	58	7	8,8	45	BB2

Ensemble palier LAN

Palier fixe avec roulement à billes axiales à contact oblique LGN

À double effet

Série LGN-B-...

À double effet, appairé,

série LGN-C-...

Composition de l'ensemble palier :

- Roulement à billes axiales à contact oblique LGN (non disponible à l'unité)
- Écrou à encoches NMA...

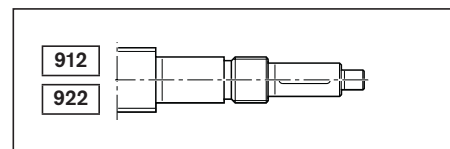
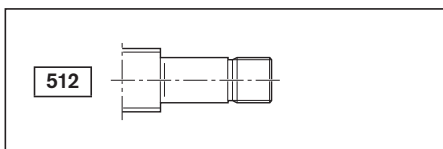
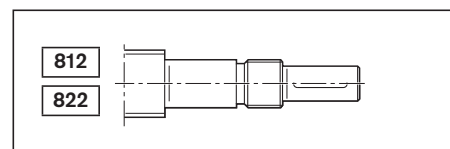
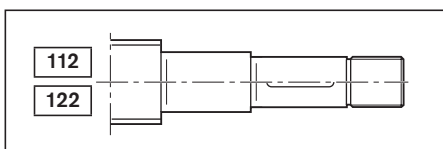
Une conception technique distincte afin de déterminer les valeurs limites est absolument impérative pour toutes les pièces rapportées (p. ex. boîtiers à paliers, ensemble paliers, etc.).

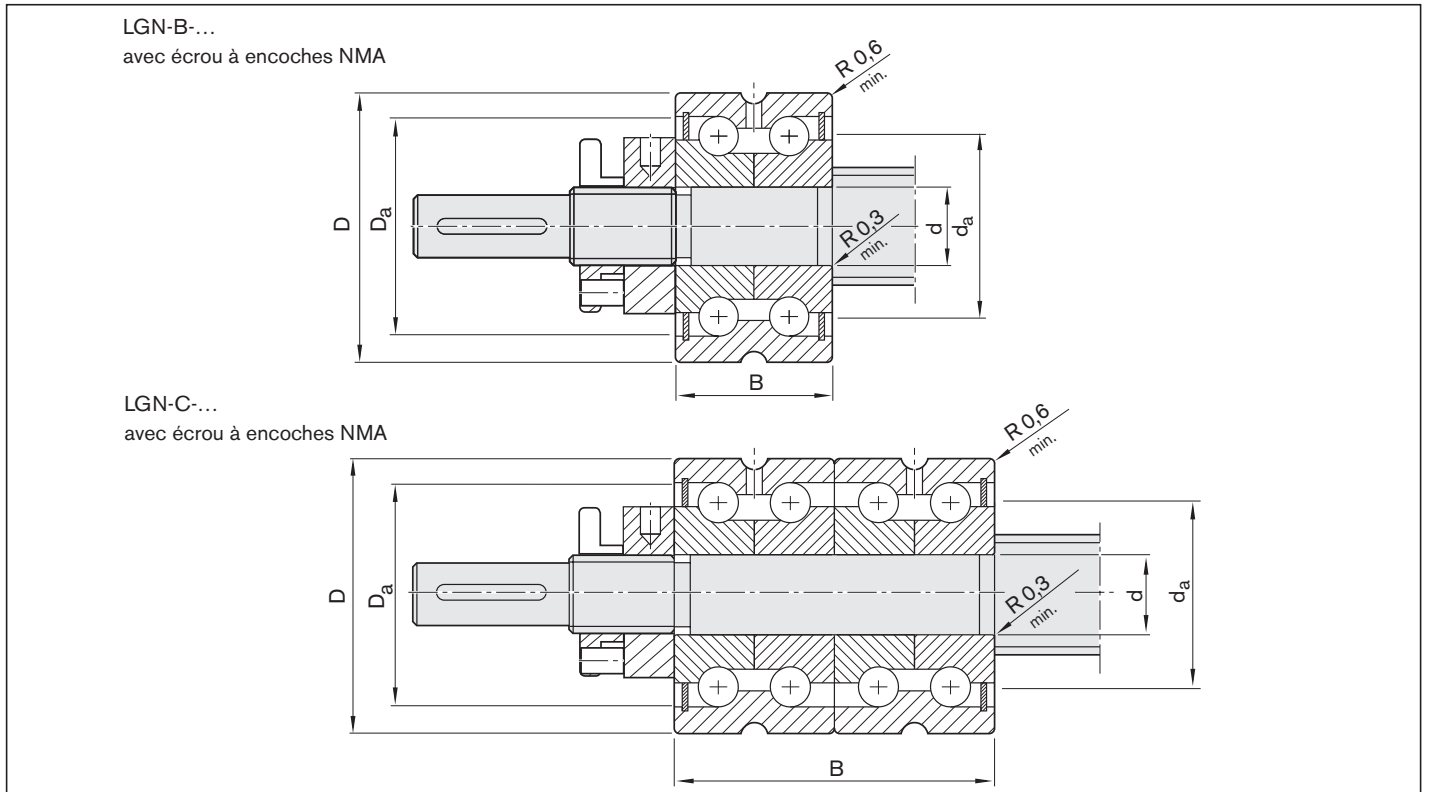


d ₀ x P	LAN Référence	LGN Désignation	NMA Désignation	Référence	Poids complet m (kg)	C (N)	C ₀ (N)	M _{RL} (Nm)	R _{fb} (N/μm)	R _{kl} (Nm/mrad)	n _G (min ⁻¹)
20 x 5	R159A 115 01	LGN-B-1545	NMA 15x1	R3446 020 04	0,27	17 900	28 000	0,20	400	65	3 500
30 x 5/10	R159A 220 01	LGN-C-2052	NMA 20x1	R3446 015 04	0,75	42 000	94 000	0,45	1 150	320	3 000
39 x 5/10	R1590 230 30	LGN-C-3062	NMA 30x1,5	R3446 016 04	0,98	47 500	127 000	0,75	1 500	620	2 200
48 x 5/10	R159A 235 01	LGN-C-3572	NMA 35x1,5	R3446 012 04	1,25	66 000	177 000	0,90	1 600	900	2 000

Désignations, voir le chapitre « Abréviations »

Convient pour extrémités de vis : Forme





$d_0 \times P$	(mm)						
	d	D	B	d	D_a	d_a	d_a
				min	max	min	max
20 x 5	15 _{-0,010}	45 _{-0,01}	25 _{-0,25}	32	35	20	31
30 x 5/10	20 _{-0,005}	52 _{-0,01}	56 _{-0,50}	40	43	25	39
39 x 5/10	30 _{-0,005}	62 _{-0,01}	56 _{-0,50}	50	53	40	49
48 x 5/10	35 _{-0,005}	72 _{-0,01}	68 _{-0,50}	59	62	45	58

Entraînement par vis à rouleaux satellites PLSA

Ensemble palier LAD

Palier libre avec roulement à billes à gorges profondes

Composition de l'ensemble palier :

- Roulement à billes à gorges profondes
DIN 625... .2RS
- Circlip DIN 471 (2 unités)

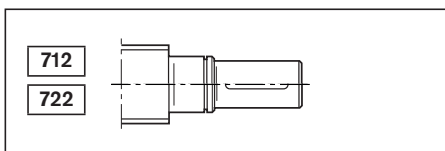
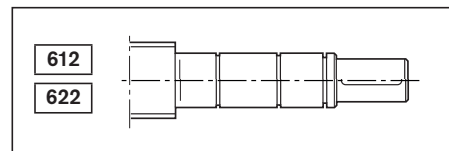
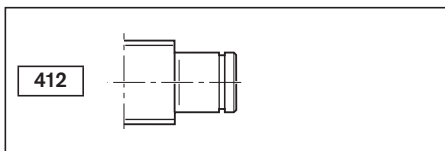
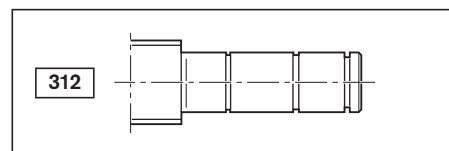
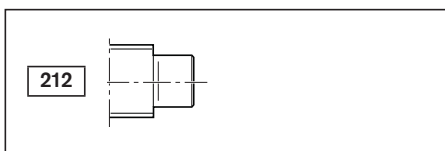
Une conception technique distincte afin de déterminer les valeurs limites est absolument impérative pour toutes les pièces rapportées (p. ex. boîtiers à paliers, ensemble paliers, etc.).

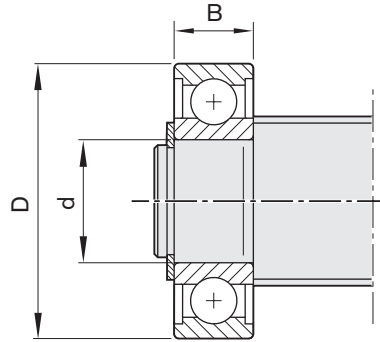


d ₀ x P	LAD Référence	Pièces détachées				Masse complet m (kg)	C (N)	C ₀ (N)
		Roulement à billes à gorges profondes DIN 625		Circlip DIN 471				
		Référence	Désignation	Désignation	Référence			
20 x 5	R1590 612 00	6201.2RS	R3414 042 00	12x1	R3410 712 00	0,035	6 950	2 650
	R1590 615 00	6202.2RS	R3414 074 00	15x1	R3410 748 00	0,043	7 800	3 250
25 x 5/10	R1590 617 00	6203.2RS	R3414 050 00	17x1	R3410 749 00	0,064	9 500	4 150
30 x 5/10	R1590 620 00	6204.2RS	R3414 038 00	20x1,2	R3410 735 00	0,106	12 700	5 700
	R1590 625 00	6205.2RS	R3414 063 00	25x1,2	R3410 750 00	0,125	14 300	6 950
39 x 5/10	R1590 630 00	6206.2RS	R3414 051 00	30x1,5	R3410 724 00	0,195	19 300	9 800
48 x 5/10	R1590 635 00	6207.2RS	R3414 075 00	35x1,5	R3410 725 00	0,288	25 500	13 200
60 x 10/20	R1590 650 00	6210.2RS	R3414 077 00	50x2	R3410 727 00	0,453	36 500	20 800
75 x 10/20	R1590 660 00	6212.2RS	R3414 078 00	60x2	R3410 764 00	0,783	52 000	31 000

Désignations, voir le chapitre « Abréviations »

Convient pour extrémités de vis : Forme





$d_0 \times P$	(mm)		
	d	D	B
20 x 5	12	32	10
	15	35	11
25 x 5/10	17	40	12
30 x 5/10	20	47	14
	25	52	15
39 x 5/10	30	62	16
48 x 5/10	35	72	17
60 x 10/20	50	90	20
75 x 10/20	60	110	22

Ensemble palier LAS

Palier fixe d'un roulement à contact oblique LGS

À double effet,
série LAS-E

Composition de l'ensemble palier :

- Roulement à contact oblique LGS selon DIN 628 (non disponible à l'unité)
- Écrou à encoches NMA...

Une conception technique distincte afin de déterminer les valeurs limites est absolument impérative pour toutes les pièces rapportées (p. ex. boîtiers à paliers, ensemble paliers, etc.).

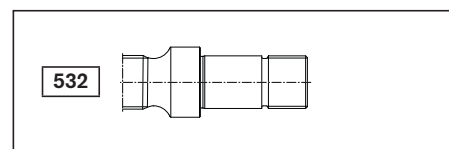
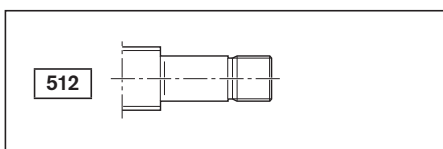
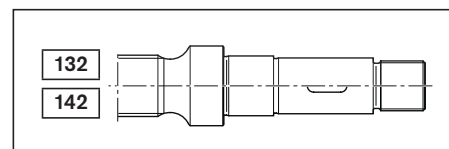
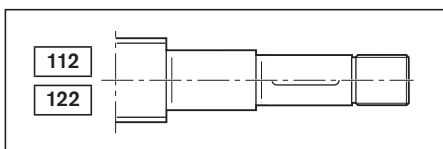


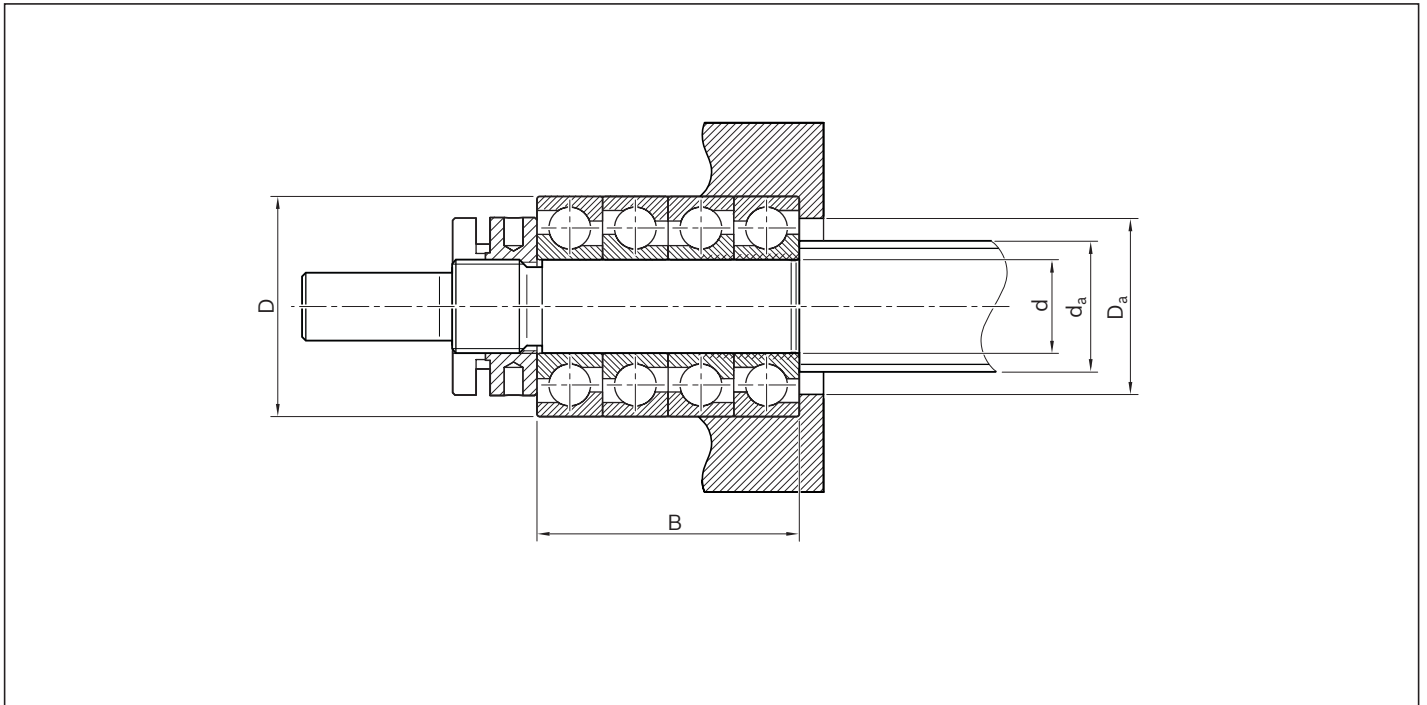
d ₀ x P	LAS	LGS	NMA		Masse complet m (kg)	C (kN)	C ₀ (kN)	n _G ¹⁾ (min ⁻¹)
	Référence	Désignation	Désignation	Référence				
20 x 5	R159A 415 01	LGS-E-1542	NMA 15x1	R3446 020 04	0,39	37,1	51,5	9 000
	R159A 420 01	LGS-E-2047	NMA 20x1	R3446 015 04	0,57	39,9	63,8	8 550
25 x 5/10	R159A 417 02	LGS-E-1747	NMA 17x1	R3446 014 04	0,50	45,3	63,8	9 500
	R159A 425 01	LGS-E-2562	NMA 25x1,5	R3446 011 04	1,10	74,1	120,0	7 500
30 x 5/10	R159A 420 02	LGS-E-2052	NMA 20x1	R3446 015 04	0,73	54,2	80,0	8 100
	R159A 430 01	LGS-E-3072	NMA 30x1,5	R3446 016 04	1,68	98,3	163,1	5 850
39 x 5/10	R159A 430 01	LGS-E-3072	NMA 30x1,5	R3446 016 04	1,68	98,3	163,1	5 850
	R159A 440 01	LGS-E-4090	NMA 40x1,5	R3446 016 08	2,74	140,8	257,7	4 500
48 x 5/10	R159A 435 01	LGS-E-3580	NMA 35x1,5	R3446 012 04	2,19	111,2	188,5	4 950
	R159A 450 01	LGS-E-50110	NMA 50x1,5	R3446 019 04	4,95	211,2	392,3	3 600
60 x 10/20	R159A 445 01	LGS-E-45100	NMA 45x1,5	R9130 342 15	1,70	172,4	319,2	4 050
	R159A 470 01	LGS-E-70150	NMA 70x2	R9130 342 17	10,99	339,2	692,3	2 520
75 x 10/20	R159A 460 01	LGS-E-60130	NMA 60x2	R9130 342 16	7,49	272,5	534,6	3 015
	R159A 490 01	LGS-E-90190	NMA 90x2	R9163 113 51	21,45	470,3	1 123,1	2 025

1) Valeurs indicatives pour une charge faible du palier, une bonne évacuation thermique et des graisses adéquates à faible consistance

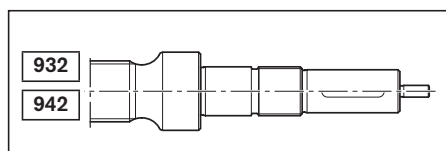
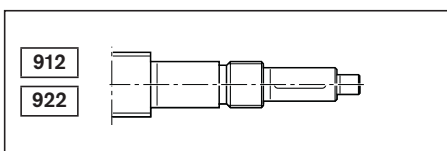
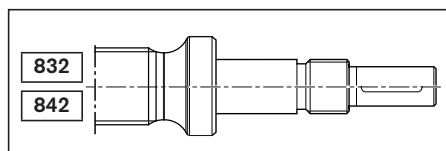
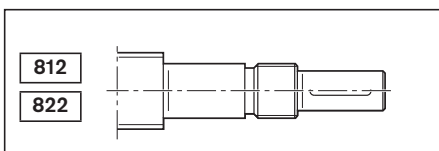
Symboles, voir le chapitre « Abréviations »

Convient pour extrémités de vis : Forme





d ₀ x P	(mm)							
	d	D	B	min	D _a max	min	d _a max	
20 x 5	15 _{-0,008}	42 _{-0,011}	52	33,0	36,0	-	-	
	20 _{-0,010}	47 _{-0,011}	56	36,0	41,0	25,6	35,0	
25 x 5/10	17 _{-0,008}	47 _{-0,008}	56	36,2	41,1	22,6	35,2	
	25 _{-0,010}	62 _{-0,013}	68	48,1	55,0	32,0	47,1	
30 x 5/10	20 _{-0,010}	52 _{-0,013}	60	40,0	45,0	-	-	
	30 _{-0,010}	72 _{-0,013}	76	56,5	65,0	37,0	55,5	
39 x 5/10	30 _{-0,010}	72 _{-0,013}	76	56,5	65,0	-	-	
	40 _{-0,012}	90 _{-0,015}	92	72,0	81,0	49,0	71,0	
48 x 5/10	35 _{-0,012}	80 _{-0,013}	84	63,0	71,0	-	-	
	50 _{-0,012}	110 _{-0,015}	108	89,0	100,0	61,0	88,0	
60 x 10/20	45 _{-0,012}	100 _{-0,015}	100	81,0	91,0	-	-	
	70 _{-0,015}	150 _{-0,018}	140	121,0	138,0	82,0	119,0	
75 x 10/20	60 _{-0,015}	130 _{-0,018}	124	106,0	118,0	-	-	
	90 _{-0,020}	190 _{-0,030}	172	153,0	176,0	104,0	150,0	



Entraînement par vis à rouleaux satellites PLSA

Ensemble palier FEC-F

Palier fixe d'un roulement à contact oblique LGS

Composition de l'ensemble palier :

- Boîtier à bride de précision en acier
- Roulement à contact oblique LGS
- Écrou à encoches NMB

L'écrou à encoches est livré séparément

Une conception technique distincte afin de déterminer les valeurs limites est absolument impérative pour toutes les pièces rapportées (p. ex. boîtiers à paliers, ensemble paliers, etc.).



d ₀ x P	FEC-F Référence	LGS Désignation	NMB Désignation	M _A ¹⁾ (Nm)	M _{AG} (Nm)	Poids complet m (kg)	C (kN)	C ₀ (kN)	M _{RL} ²⁾ (Nm)	R _{fb} (N/μm)	R _{kL} (Nm/mrad)	n _G ³⁾ (min ⁻¹)
20 x 5	R159B 425 01	LGS-E-2562	NMB 25x1,5	38	8	3,5	74,2	119,2	1,10	450	160	6 900
25 x 5/10	R159B 425 01	LGS-E-2562	NMB 25x1,5	38	8	3,5	74,2	119,2	1,10	450	160	6 900
30 x 5/10	R159B 435 01	LGS-E-3580	NMB 35x1,5	65	8	6,0	109,4	188,4	1,10	600	715	4 950
39 x 5/10	R159B 450 01	LGS-E-50110	NMB 50x1,5	110	18	11,8	208,8	392,3	1,50	750	1 000	3 600
48 x 5/10	R159B 465 01	LGS-E-65140	NMB 65x2	200	18	27,0	305,3	615,4	2,00	1 250	3 200	2 835
60 x 10/20	R159B 465 01	LGS-E-65140	NMB 65x2	200	18	27,0	305,3	615,4	2,00	1 250	3 200	2 835
75 x 10/20	R159B 490 01	LGS-E-90190	NMB 90x2	300	35	53,4	473,1	1 123,0	2,30	1 500	7 500	2 025

1) Assemblage avec clé à ergot (DIN 1810)

2) Mesuré à 50 min⁻¹

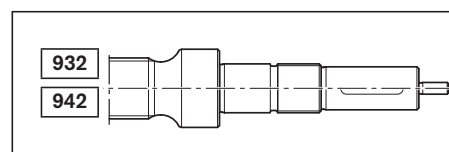
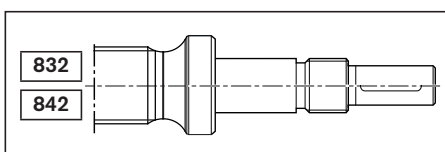
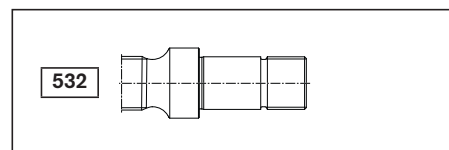
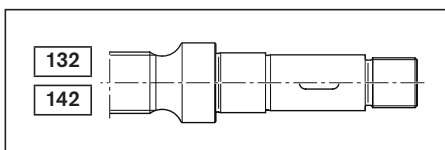
3) Valeurs indicatives pour une charge faible du palier, une bonne évacuation thermique et des graisses adéquates à faible consistance

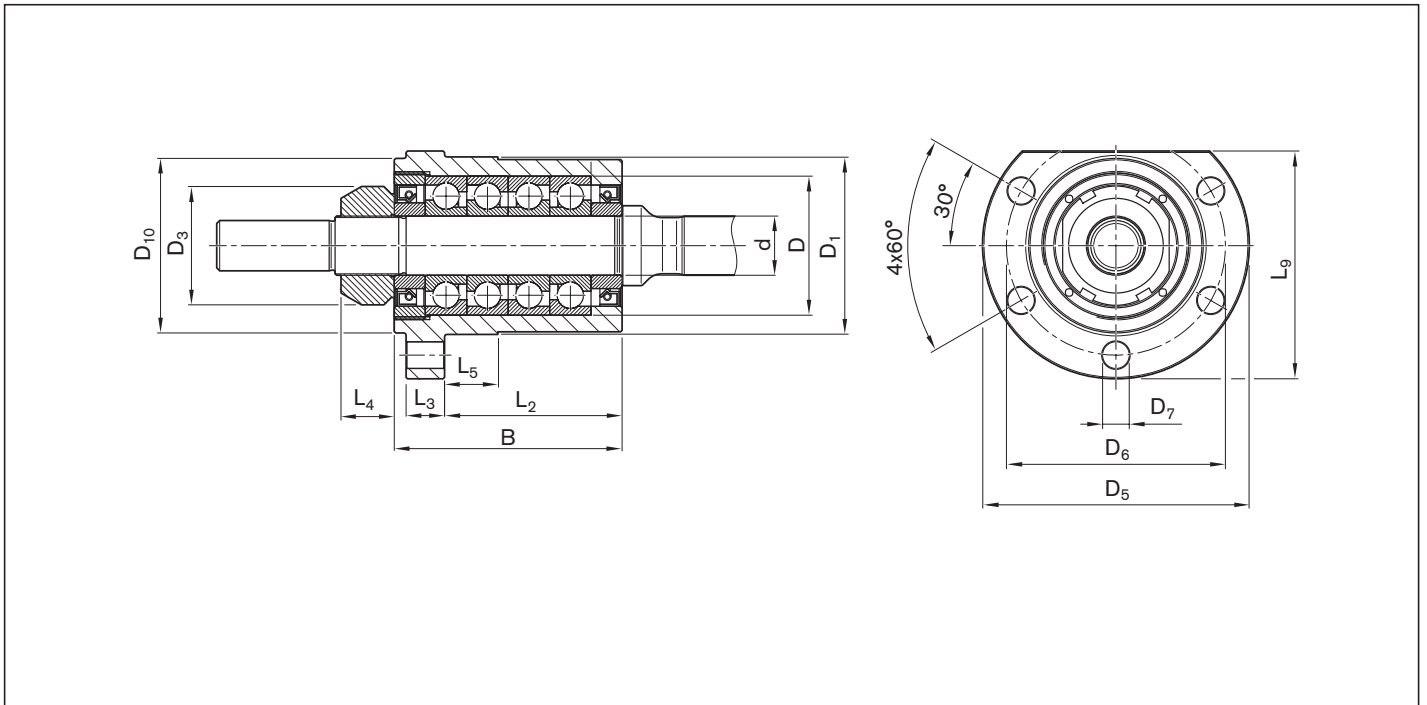
Désignations, voir « Abréviations » à la page 207.

Valeurs valables pour paliers 2 + 2

Possibilité de paliers 3 + 1 ou 1 + 3. Nous consulter.

Convient pour extrémités de vis : Forme



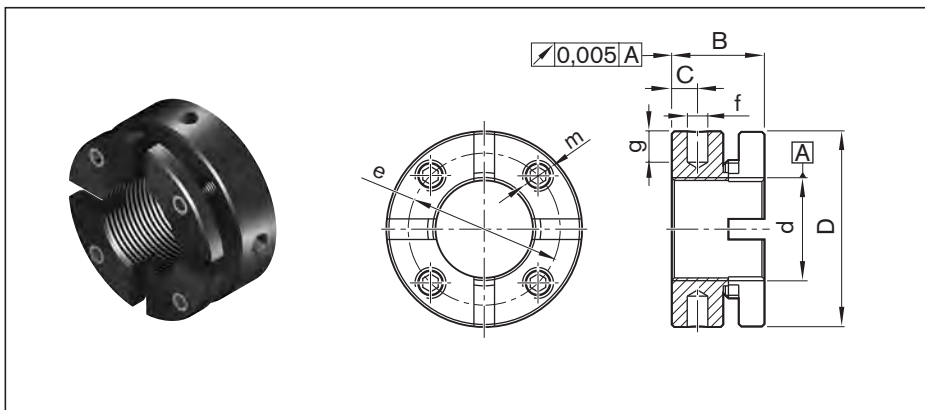


d ₀ x P	(mm)													
	d	D	B	L2	L3	L4	L5	L9	D1 h7	D3	D5	D6	D7	D10
20 x 5	25 ^{-0,010}	62 ^{-0,013}	89	68,0	16	20	36,0	104,0	80	44	120	100	11,0	80
25 x 5/10	25 ^{-0,010}	62 ^{-0,013}	89	68,0	16	20	36,0	104,0	80	44	120	100	11,0	80
30 x 5/10	35 ^{-0,012}	80 ^{-0,013}	110	82,0	20	22	47,0	124,0	100	54	140	120	13,0	99
39 x 5/10	50 ^{-0,012}	110 ^{-0,015}	140	98,5	25	25	58,5	152,5	130	75	171	152	13,0	130
48 x 5/10	65 ^{-0,015}	140 ^{-0,018}	180	133,5	30	28	53,5	199,5	170	95	225	198	17,5	170
60 x 10/20	65 ^{-0,015}	140 ^{-0,018}	180	133,5	30	28	53,5	199,5	170	95	225	198	17,5	170
75 x 10/20	90 ^{-0,020}	190 ^{-0,018}	235	179,0	35	32	99,0	257,5	220	125	285	252	22,0	219

Écrous à encoches NMA pour palier fixe

Écrou à encoches NMA

- Pour sollicitations par vibration extrêmes
- NMA 15 à 40 avec 4 segments
- NMA 45 à 90 avec 6 segments



Désignation	Référence	(mm)								M_A (Nm)	F_{AB} (kN)	M_{AG} (Nm)	Poids m (g)
		d	D	B	c	m	e	f	g				
NMA 15x1	R3446 020 04	M15x1	30	18	5	M5	24	4	5	10	100	3	60
NMA 17x1	R3446 014 04	M17x1	32	18	5	M5	26	4	5	15	120	3	70
NMA 20x1	R3446 015 04	M20x1	38	18	5	M6	31	4	6	18	145	5	130
NMA 25x1,5	R3446 011 04	M25x1,5	45	20	6	M6	38	5	6	25	205	5	160
NMA 30x1,5	R3446 016 04	M30x1,5	52	20	6	M6	45	5	7	32	250	5	200
NMA 35x1,5	R3446 012 04	M35x1,5	58	20	6	M6	51	5	7	40	280	5	230
NMA 40x1,5	R3446 018 04	M40x1,5	65	22	6	M6	58	6	8	55	350	5	300
NMA 45x1,5	R9130 342 15	M45x1,5	70	22	6	M6	63	6	8	65	360	5	340
NMA 50x1,5	R3446 019 04	M50x1,5	75	25	8	M6	68	6	8	85	450	5	430
NMA 60x2	R9130 342 16	M60x2,0	90	26	8	M8	80	6	8	100	550	15	650
NMA 70x2	R9130 342 17	M70x2,0	100	28	9	M8	90	8	10	130	650	15	790
NMA 90x2	R9163 113 51	M90x2,0	130	32	13	M10	118	8	10	200	900	20	1 530

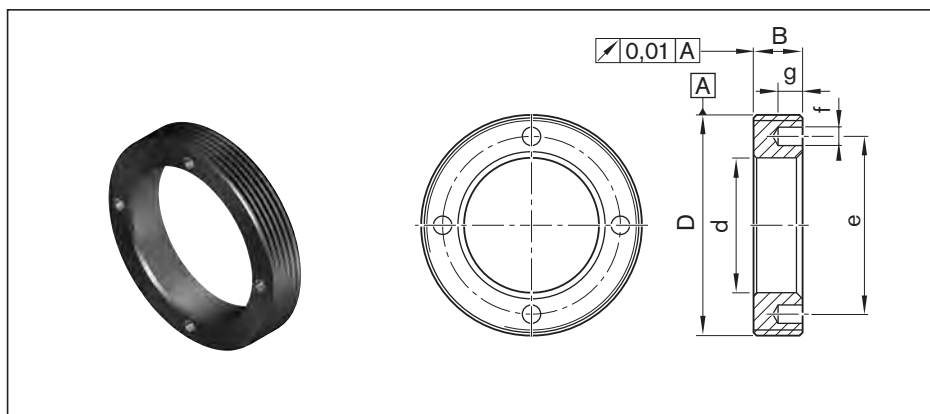
Désignations, voir le chapitre « Abréviations »

Bague filetée GWR

- Pour roulement à billes axiales à contact oblique LGN

Attention :
 Verrouiller avec un agent de blocage
 (par exemple du Loctite 638).

MA = couple de serrage de la bague filetée



Désignation	Référence	(mm)						M _A (Nm)	Poids	
		D	d	B	e	f	g		m (g)	
GWR 18x1	R1507 040 33	M18x1	8,5	8	12,5	2,5	3	6	10,0	
GWR 23x1	R1507 240 35	M23x1	13,0	8	18,0	2,5	3	8	15,0	
GWR 26x1,5	R1507 240 22	M26x1,5	16,5	8	20,5	2,5	3	10	16,5	
GWR 30x1,5	R1507 340 34	M30x1,5	17,0	8	23,0	3,0	4	20	29,0	
GWR 36x1,5	R1507 040 23	M36x1,5	22,0	8	29,0	3,0	4	25	35,0	
GWR 40x1,5	R1507 140 03	M40x1,5	25,0	8	33,0	3,0	4	28	39,5	
GWR 45x1,5	R1507 240 04	M45x1,5	28,0	8	38,0	3,0	4	30	55,0	
GWR 50x1,5	R1507 240 25	M50x1,5	31,0	10	40,0	4,0	5	45	86,0	
GWR 55x1,5	R1507 340 05	M55x1,5	36,0	10	46,0	4,0	5	50	96,0	
GWR 58x1,5	R1507 440 32	M58x1,5	43,0	10	50,0	4,0	5	58	84,0	
GWR 60x1	R1507 440 28	M60x1	43,0	10	51,0	4,0	5	60	97,0	
GWR 62x1,5	R1507 440 29	M62x1,5	43,0	12	53,0	5,0	6	60	127,0	
GWR 65x1,5	R1507 440 26	M65x1,5	47,0	12	55,0	4,0	5	70	136,0	
GWR 70x1,5	R1507 440 06	M70x1,5	42,0	12	58,0	4,0	5	75	216,0	
GWR 78x2	R1507 567 27	M78x2	54,0	15	67,0	6,0	7	90	286,0	
GWR 92x2	R1507 640 09	M92x2	65,0	16	82,0	6,0	7	125	385,0	
GWR 95x2	R1507 667 28	M95x2	68,0	16	82,0	6,0	7	130	425,0	
GWR 112x2	R1507 740 11	M112x2	82,0	18	100,0	8,0	8	175	596,0	
GWR 115x2	R1507 767 29	M115x2	85,0	18	100,0	8,0	8	200	664,0	

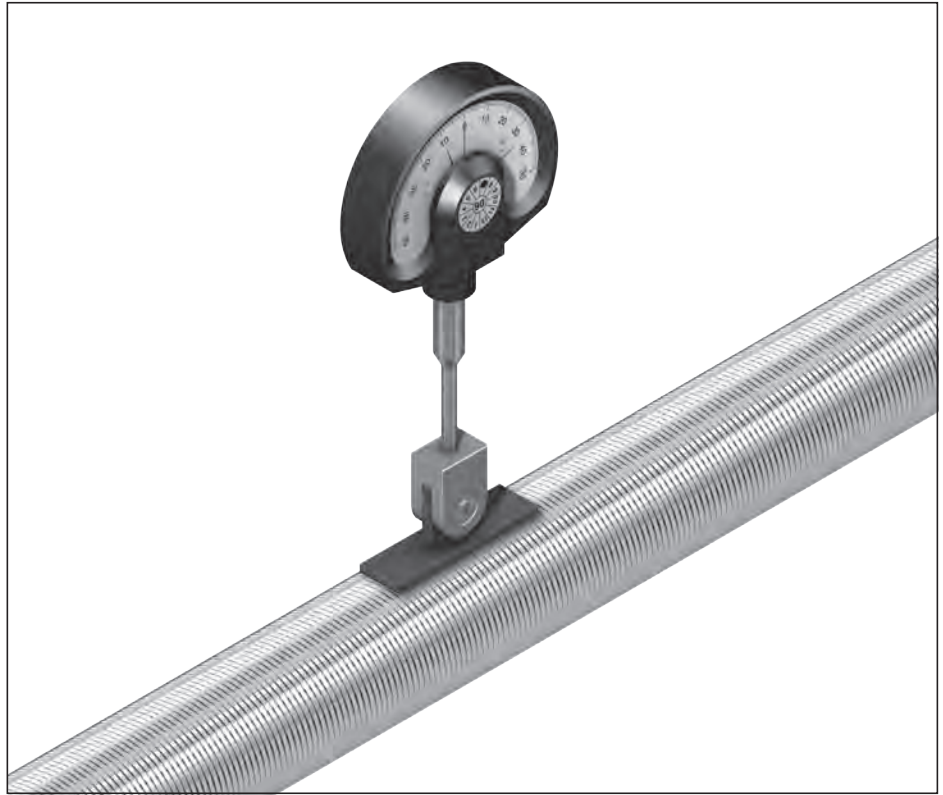
Plaques de mesure

Alignement de la vis à rouleaux satellites dans la machine

Une balance à pied avec touche plate oscillante est disponible chez Rexroth pour un alignement simple de la vis à rouleaux satellites.

Il existe deux plaques de mesure de longueurs différentes pouvant être utilisées en fonction du pas :

- N° de référence R3305 131 19:
Longueur 33 mm
- N° de référence R3305 131 21:
Longueur 50 mm



Le comparateur n'est pas fourni avec la vis à rouleaux satellites.

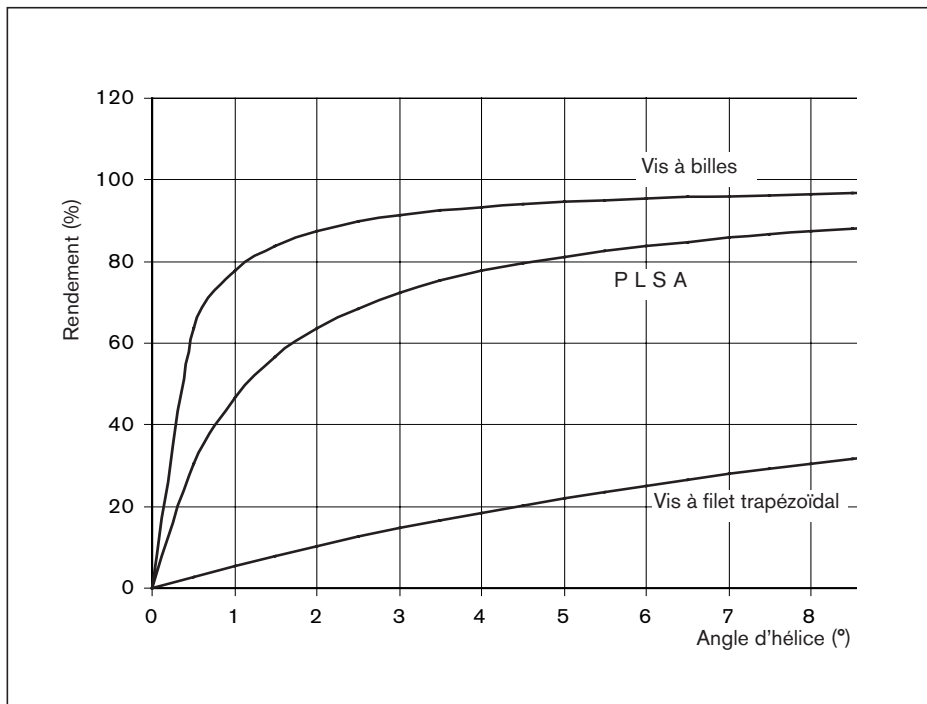
Remarques techniques

Le rendement permet de déterminer le couple rotatif nécessaire pour transformer un mouvement rotatif en mouvement linéaire.

En raison de leur rendement élevé, les PLSA ne sont pas autobloquantes.

⚠ Consigne de sécurité

Lors du montage, le client doit vérifier si un dispositif antichute est nécessaire. Nous consulter.



Avantages par rapport à la vis à filet trapézoïdal

- Le rendement mécanique de la vis à filet trapézoïdal est de 50 % maximum, il peut atteindre 90 % pour la PLSA et 98 % pour la VAB.
- Durée de vie plus élevée obtenue par une absence d'usure presque totale
- Réduction de la puissance d'entraînement
- Pas d'effet stick slip
- Positionnement plus précis
- Vitesse de déplacement plus élevée
- Faible échauffement

Critères de sélection pour les PLSA (extrait)

Dans la conception d'une vis à rouleaux satellites, les facteurs importants sont les suivants :

- Précision requise (écart de pas)
- Charge
- Durée de vie
- Vitesse critique de rotation
- Flambage
- Rigidité/jeu axial
- Vitesse de rotation nominale (vitesse linéaire max. admissible)

⚠ Attention

Les charges radiales et excentriques sont à éviter, car elles ont une influence négative sur la durée de vie et le bon fonctionnement de la PLSA. N'hésitez pas à nous consulter pour les cas d'application particuliers.

Pour arriver à une solution techniquement et économiquement optimale, il est nécessaire de respecter les points suivants :

- Le calcul de la durée de vie doit être effectué à l'aide des charges et vitesses de rotation moyennes et non à l'aide des valeurs maximales.
- Afin que nous puissions vous proposer la solution idéale, joignez à votre demande les plans de montage ou dessins relatifs à l'environnement de l'écrou.

Capacité de charge statique C_0

La capacité de charge statique est la valeur de charge axiale centrée capable d'entraîner une déformation permanente de 0,0001 x diamètre des éléments roulants.

Capacité de charge dynamique C

La capacité de charge dynamique est la valeur de charge axiale centrée, constante en force et en direction, pour laquelle 90 % d'une quantité importante et suffisante de PLSA identiques sont capables d'atteindre une durée de vie nominale d'un million de rotations.

Facteur de correction des classes de tolérance

Les capacités de charge statique C_0 et dynamique C doivent être multipliées par les facteurs de correction f_{ac} en fonction de la classe de tolérance de la vis.

Classe de tolérance T	5	7	9
f_{ac}	1	0,9	0,8

Durée de vie

La durée de vie nominale est exprimée par le nombre de rotations (ou le nombre d'heures de fonctionnement à vitesse constante) que peut atteindre ou dépasser 90 % d'une quantité importante et suffisante de PLSA identiques, avant l'apparition de marques d'usure de l'une des pièces concernées. La durée de vie nominale est désignée par L pour une donnée en nombre de rotations et par L_h si la donnée est en nombre d'heures. Le calcul de la durée de vie présuppose des conditions de montage et d'environnement idéales. C'est ainsi par exemple qu'un apport trop important de lubrifiant peut réduire la durée de vie.

Vitesse critique et flambage

Les valeurs de vitesse critique et de flambage peuvent être contrôlées à l'aide des diagrammes correspondants. Pour des calculs plus précis : Utiliser les formules 12 15 , voir chapitre Calcul

Vitesse de rotation nominale $d_0 \cdot n$

La conception des PLSA de Rexroth leur permet d'atteindre des vitesses de rotation nominales très élevées, pouvant atteindre 150 000. La valeur des vitesses de rotation nominales peut être momentanément dépassée. Nous consulter.

$$d_0 \cdot n \leq 150\,000$$

d_0 = diamètre nominal (mm)
 n = vitesse de rotation (min^{-1})

La vitesse linéaire théorique max. possible v_{max} (m/min) est indiquée sur la page de l'écrou concerné. Les vitesses max. possibles dépendent entre autres fortement de la précharge et de la durée de fonctionnement. En règle générale, elles sont limitées par la vitesse critique de rotation. (Voir chapitre Calculs)

Matière, dureté

Les PLSA sont fabriquées à partir d'aciers de traitement de haute qualité, d'aciers de roulement ou d'aciers de cémentation. La dureté des vis et écrous est de HRC 58 minimum. Les extrémités de vis ne sont pas traitées.

Remarques techniques

Protection

Les PLSA nécessitent une protection contre les impuretés. Les types de protection adaptés sont les carters, les soufflets ou autres protections. Comme ces protections sont, dans certains cas, insuffisantes, nous avons mis au point un racleur à lèvres qui assure une étanchéité optimale ; le rendement élevé est conservé grâce au faible frottement. C'est pourquoi nous fournissons les PLSA en option avec racleurs à lèvres. Sur demande expresse du client, il est évidemment possible de renoncer à tout racleur. Les impuretés doivent être régulièrement éliminées en vue de conserver la fonction des racleurs.

Course courte

La course est courte lorsque :
 $\text{course} \leq \text{longueur de l'écrou L}$

Lubrification :

Ne parvient pas à effectuer un cycle complet en cas de course courte. Un film de lubrification suffisant ne peut donc pas se former, ce qui peut entraîner une usure précoce. Pour remédier à ce problème, il suffit d'effectuer de temps à autre quelques courses plus longues dites « courses de graissage » avec relubrification simultanée.

Capacité de charge :

Le nombre de passages sur un point dans le domaine de la charge augmente lors des courses courtes. Cela entraîne une réduction de la capacité de charge. Nous consulter.

Températures de fonctionnement admissibles

Les entraînements à vis à rouleaux satellites (catégorie standard) peuvent supporter une température de 60 °C en fonctionnement continu, la température étant mesurée sur le corps extérieur de l'écrou.

Températures de fonctionnement admissibles :

$$-10\text{ °C} \leq T_{\text{fonctionnement}} \leq 60\text{ °C}$$

Température admissible sur les paliers :

$$-15\text{ °C} \leq T_{\text{palier}} \leq 80\text{ °C}$$

Les applications à charges élevées et/ou cycles rapides peuvent entraîner un dégagement de chaleur excessif. Pour prévenir toute surchauffe, Bosch Rexroth recommande de refroidir la vis et/ou l'écrou. En outre, des solutions peuvent être proposées pour une utilisation à hautes températures.

Palier

Les paliers doivent être pris en compte séparément pour le calcul de la durée de vie de l'ensemble du système.

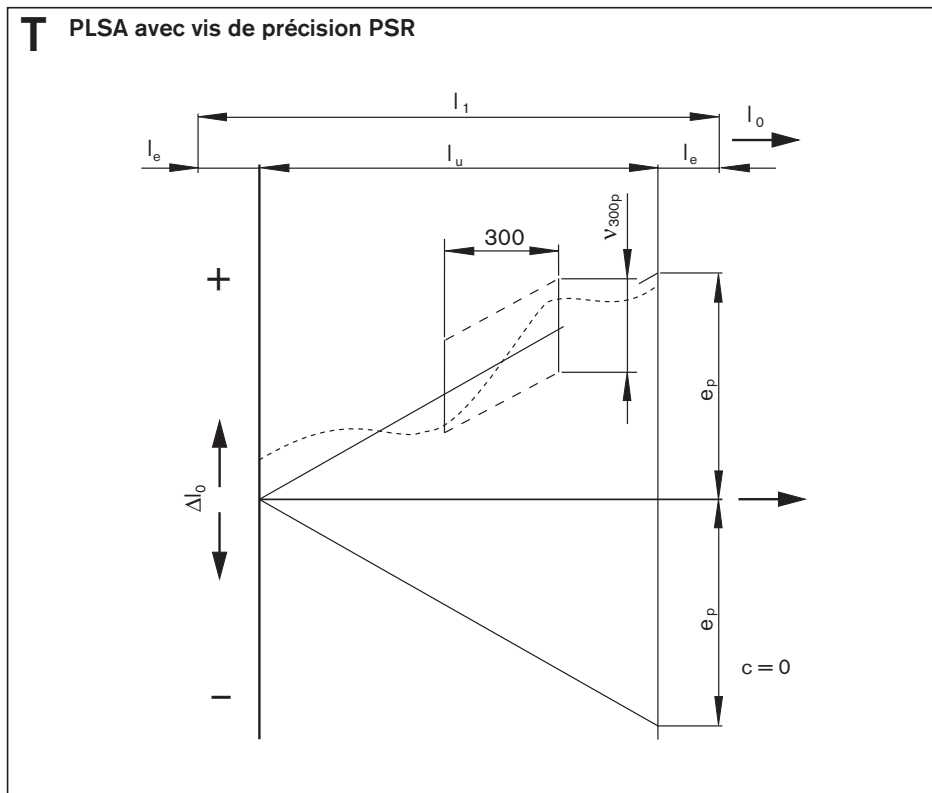
Conditions de réception et classes de tolérance

Écart de déplacement toléré

par analogie à ISO 3408-3

Explication des symboles : (extrait)

- l_0 = déplacement nominal
- l_1 = longueur de filetage
- Δl_0 = écart de déplacement
- l_u = course utile
- l_e = course supplémentaire (les tolérances de déplacement et de dureté plus serrées pour la course utile ne s'appliquent pas)
- c = compensation de déplacement (standard : $c = 0$)
- e_p = écart limite toléré du déplacement réel moyen
- v_{300p} = écart toléré du déplacement sur une course de 300 mm
- $v_{2\pi p}$ = écart toléré du déplacement pendant une rotation



Course utile l_u		Écart limite toléré du déplacement réel moyen e_p (μm)		
>	≤	Classe de tolérance		
		5	7	9
0	100	18	44	110
100	200	20	48	120
200	315	23	52	130
315		$e_p = \frac{l_u}{300} \cdot v_{300p}$		

Valable de manière générale pour les vis de précision PSR :

v_{300p} (μm)	Classe de tolérance		
	5	7	9
	23	52	130

Longueur non utilisable l_e
(course supplémentaire)

d_0 (mm)	l_e (mm)
20, 25, 30, 39	40
48, 60, 75	50

Nombre minimum de mesures sur 300 mm (intervalles de mesure) et dépassement à prendre en compte.

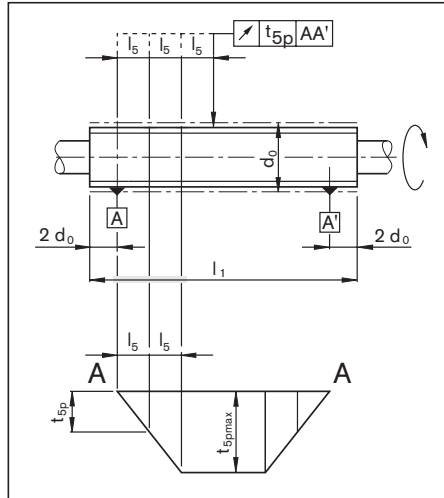
Pas P (mm)	Nombre minimum de mesures pour la classe de tolérance		
	5	7	9
5	6	3	3
10	3	1	1
20	3	1	1

Conditions de réception et classes de tolérance

Tolérances de battement

par analogie à ISO 3408-3

Tolérance du battement radial t_5 du diamètre extérieur de la vis sur la longueur l_5 pour vérifier la rectitude par rapport à AA'.

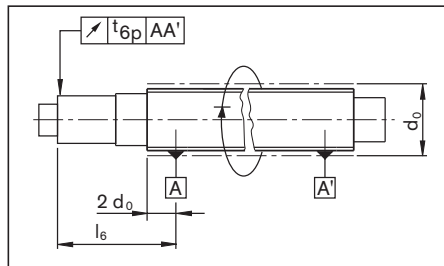


d_0		l_5	t_{5pmax} en μm pour l_5		
>	\leq		Classe de tolérance		
			5	7	9
6	12	80	32	40	60
12	25	160			
25	50	315			
50	100	630			

l_1/d_0		t_{5pmax} en μm pour $l_1 \geq 4l_5$		
>	\leq	Classe de tolérance		
		5	7	9
	40	64	80	120
40	60	96	120	180
60	80	160	200	300
80	100	256	320	480

Tolérance du battement radial t_6 du diamètre de la portée de palier par rapport à AA' pour $l_6 \leq l$.

La valeur t_{6p} du tableau s'applique lorsque $l_6 \leq$ longueur de référence l .

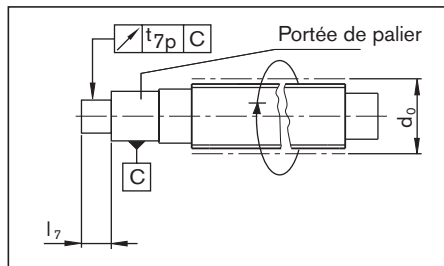


d_0		Longueur de référence l	t_{6p} en μm pour $l_6 \leq l$		
>	\leq		Classe de tolérance		
			5	7	9
6	20	80	20	40	50
20	50	125	25	50	63
50	125	200	32	63	80

$$\text{Si } l_6 > l \text{ on utilise } t_{6a} \leq t_{6p} \cdot \frac{l_6}{l}$$

Tolérance du battement radial t_7 du diamètre d'extrémité de la vis par rapport à celui de la portée de palier pour $l_7 > l$.

La valeur t_{7p} du tableau s'applique lorsque $l_7 \leq$ longueur de référence l .

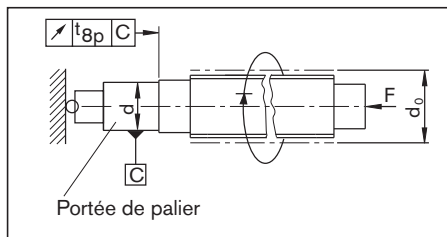


d_0		Longueur de référence l	t_{7p} en μm pour $l_7 \leq l$		
>	\leq		Classe de tolérance		
			5	7	9
6	20	80	8	12	14
20	50	125	10	16	18
50	125	200	12	20	23

$$\text{Si } l_7 > l \text{ on utilise } t_{7a} \leq t_{7p} \cdot \frac{l_7}{l}$$

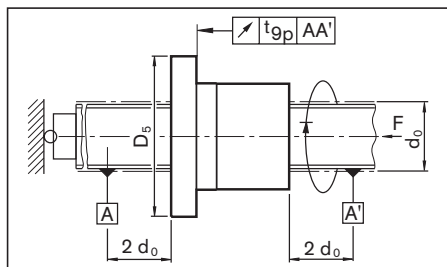
d_0 = diamètre nominal

Tolérance du battement axial t_8 de la face de palier de la vis par rapport à la portée de palier.



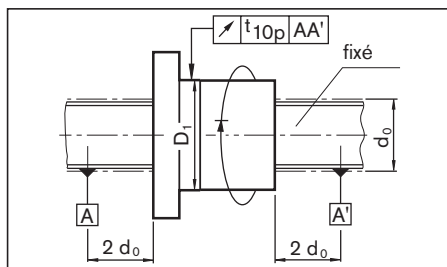
d_0		t_{8p} en μm pour classe de tolérance		
>	\leq	5	7	9
6	63	5	6	8
63	125	6	8	10

Tolérance du battement axial t_9 de la surface d'appui de l'écrou par rapport à **A** et **A'** (écrous préchargés seulement).



Diamètre de la bride D_5		t_{9p} en μm pour classe de tolérance	
>	\leq	5	7
16	32	16	20
32	63	20	25
63	125	25	32
125	250	32	40

Tolérance du battement radial t_{10} du diamètre extérieur D_1 de l'écrou par rapport à **A** et **A'** (écrous préchargés et tournants seulement). Pour la mesure, immobiliser la vis afin de l'empêcher de tourner.

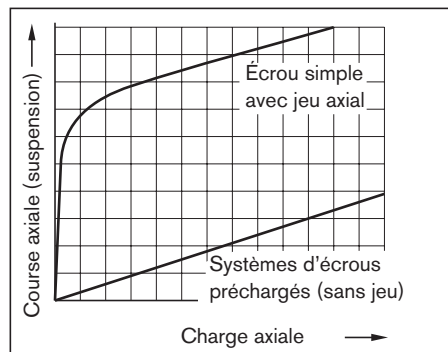


Diamètre extérieur D_1		t_{10p} en μm pour classe de tolérance	
>	\leq	5	7
16	32	16	20
32	63	20	25
63	125	25	32
125	250	32	40

Précharge, rigidité, moments de frottement

Précharge des systèmes d'écrous

Outre les écrous simples à jeu axial limité, la gamme d'écrous de Rexroth propose également des systèmes d'écrous préchargés.



Avec les systèmes d'écrous préchargés, les déformations sont beaucoup moins importantes qu'avec les systèmes d'écrous non préchargés lors des changements de charges. C'est la raison pour laquelle les systèmes d'écrous préchargés doivent être utilisés pour les applications qui requièrent une rigidité élevée.

La vis à rouleaux satellites est soumise à une perte de précharge qui dépend de la charge et de la durée.

La rigidité des vis est considérablement inférieure à celle de l'ensemble d'écrou (pour plus de détails, voir « Rigidité axiale totale... »).

Rigidité

La rigidité d'une vis à rouleaux satellites est également influencée par les autres pièces de raccordement (paliers, supports, boîtiers d'écrous etc.).

Rigidité axiale totale R_{bs} d'une vis à rouleaux satellites

La rigidité axiale totale R_{bs} est la somme des rigidités individuelles, à savoir : palier R_{fb} , vis R_S et ensemble d'écrou R_{nu} .

$$\frac{1}{R_{bs}} = \frac{1}{R_{fb}} + \frac{1}{R_S} + \frac{1}{R_{nu}} \quad 16$$

Rigidité du palier R_{fb}

La rigidité des paliers correspond à la valeur indiquée dans le catalogue du fabricant de paliers. Les valeurs de rigidité des paliers que Rexroth propose sont indiquées dans les tableaux dimensionnels du présent catalogue.

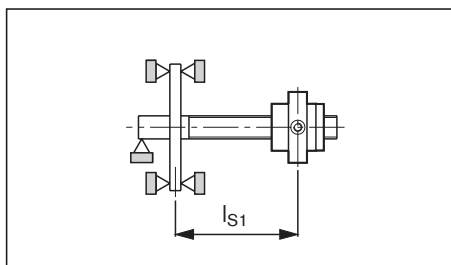
Rigidité de la vis R_S

La rigidité de la vis R_S est fonction du type de support utilisé. Pour les valeurs de rigidité, se reporter aux tableaux correspondants.

Remarque :

Il faut noter que, dans la plupart des cas, la rigidité R_S de la vis est bien moindre que la rigidité R_{nu} de l'ensemble d'écrou.

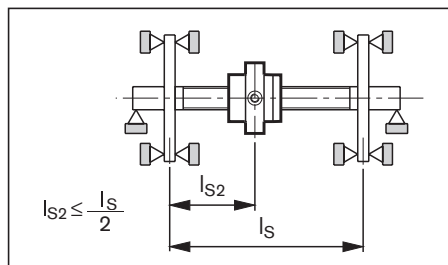
1 Palier fixe d'un côté



$$R_{S2} = 165 \cdot \frac{(d_0)^2}{l_{S2}} \cdot \frac{l_S}{l_S - l_{S2}} \text{ (N/}\mu\text{m)} \quad 18$$

$$R_{S1} = 165 \cdot \frac{(d_0)^2}{l_{S1}} \text{ (N/}\mu\text{m)} \quad 17$$

2 Palier fixe des deux côtés



La rigidité minimum de la vis se trouve au milieu R_{S2min} .
($l_{S2} = l_S/2$) Elle est ici de :

$$R_{S2min} = 660 \cdot \frac{(d_0)^2}{l_S} \text{ (N/}\mu\text{m)} \quad 19$$

$R_S/R_{S1}/R_{S2}$ = rigidité de la vis (N/μm)
 d_0 = diamètre nominal (mm)
 l_S = écartement palier – palier (mm)
 l_{S2} = écartement palier – écrou (mm)

Rigidité au niveau de l'ensemble d'écrou
 R_{nu}

Pour les valeurs de rigidité, se reporter aux tableaux correspondants.

Précharge et rigidité

$d_0 \times P$	Écrou simple FEM / ZEM Jeu axial Standard (mm)	(Classe de précharge C2)			$R_S \left(\frac{N \cdot m}{\mu m} \right)$
		R_{nu} (N/μm) max.	T_{p0} (Nm) min.	T_{p0} (Nm) max.	
20 x 5	0,03	400	0,29	0,66	66
25 x 5		460	0,42	0,92	103
25 x 10		290	0,42	0,92	103
30 x 5		620	0,57	1,24	149
30 x 10		420	0,57	1,24	149
39 x 5		750	0,88	1,92	251
39 x 10		500	0,88	1,92	251
48 x 5		1 080	1,24	2,72	380
48 x 10		760	1,24	2,72	380
60 x 10		1 030	1,79	3,94	594
60 x 20		700	1,79	3,94	594
75 x 10		1 400	2,61	5,17	928
75 x 20		1 000	2,61	5,17	928

Moments de frottement des racleurs

Couple de rotation des racleurs

$d_0 \times P$ = taille

R_S = rigidité de la vis

R_{nu} = rigidité de l'écrou

T_{RD} = couple dynamique des 2 racleurs

T_{p0} = couple dynamique sans racleur

T_0 = couple dynamique total

$T_0 = T_{p0} + T_{RD}$

$d_0 \times P$	Couple dynamique T_{RD} env. (Nm)	
	Racleur à lèvres	Étanchéité par racleurs séparés/racleur
20 x 5	0,10	0
25 x 5/10	0,10	0
30 x 5/10	0,15	0
39 x 5/10	0,25	0
48 x 5/10	0,35	0
60 x 10/20	0,50	0
75 x 10/20	0,70	0

Dans la pratique, les valeurs du couple dynamique correspondent aux grandeurs mesurées pour la précharge des écrous.

Montage

État à la livraison

Les vis à rouleaux satellites Rexroth sont normalement livrées avec un prégraissage effectué avec de la graisse Rexroth-Dynalub. Ce prégraissage permet une relubrification. Des cartouches et autres récipients de graisses adéquats sont disponibles pour la relubrification. Il convient de tenir compte de la miscibilité ou de la compatibilité du lubrifiant utilisé avec celui du prégraissage pour la relubrification.

Dans les cas particuliers, le code de commande permet aussi de demander la livraison d'une vis à rouleaux satellites uniquement protégée par un lubrifiant de conservation.

⚠ Attention

Avant la mise en service de la machine, l'écrou doit avoir été rempli avec le lubrifiant sélectionné.

⚠ Attention

L'utilisateur doit ajouter la quantité de lubrifiant nécessaire en fonction de la course pour les systèmes avec racleurs fendus (option 4). (voir chapitre Lubrification)

Nettoyage

Il est possible d'utiliser différents détergents pour le dégraissage et le nettoyage :

- détergents aqueux
- détergents organiques

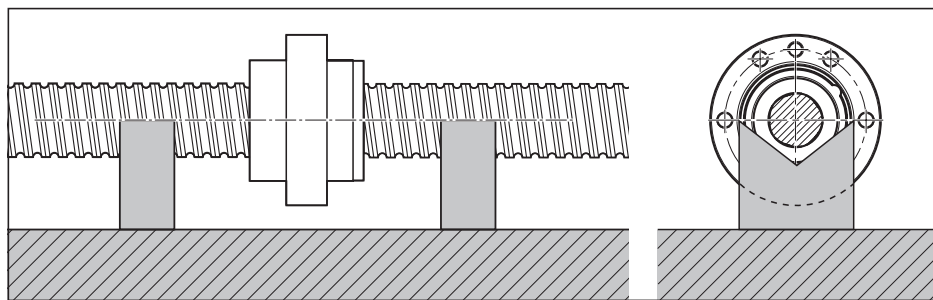
⚠ Attention

Après le nettoyage, toutes les pièces doivent être immédiatement séchées, protégées ou graissées (risque de corrosion).

En tout état de cause, les prescriptions légales en vigueur (protection de l'environnement, sécurité au travail etc.) ainsi que les instructions relatives aux détergents (manipulation etc.) doivent être respectées.

Stockage

Les vis à rouleaux satellites sont des systèmes très sensibles et doivent être manipulés avec précaution. Afin d'éviter toute détérioration ou pénétration d'impuretés, conserver les pièces dans leur emballage de protection jusqu'au moment du montage. Hors de son emballage, l'ensemble doit être déposé sur des cales en V.



Montage dans la machine

En principe, il n'est pas nécessaire de retirer l'agent de conservation avant le montage.

- En cas d'encrassement, nettoyer la vis à rouleaux satellites (voir section « Nettoyage ») et la huiler.
- Introduire l'ensemble d'écrou dans l'alésage de réception en évitant chocs et défauts d'alignement.
- Visser les vis de fixation, au besoin avec une clé dynamométrique. Les couples de serrage maximum pour l'association de matériaux acier/acier ($R_m \geq 370 \text{ N/mm}^2$) sont indiqués dans le tableau ci-dessous.
- Pour l'association de matériaux acier/aluminium ou aluminium/aluminium ($R_m \geq 280 \text{ N/mm}^2$), les couples de serrage maximum indiqués dans le tableau ci-dessous s'appliquent.
Pour un vissage dans de l'aluminium, la longueur de vissage doit être d'au moins 1,5 fois le diamètre de la vis.

Couples de serrage pour vis de fixation
selon VDI 2230
pour $\mu_G = \mu_K = 0,125$

Vis de fixation

⚠ Vérifier dans tous les cas l'adéquation des vis pour les sollicitations trop importantes !

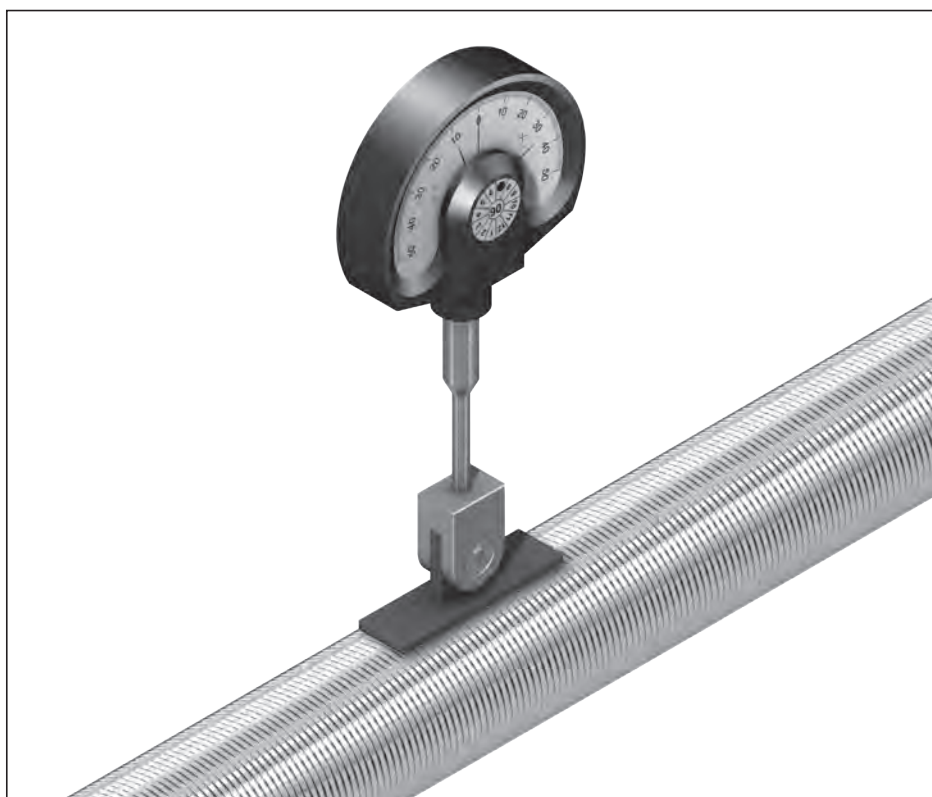
Diamètre de vis (mm)	Couple de serrage (Nm) Classes de résistance selon DIN ISO 898 :		
	8.8	10.9	12.9
	M3	1,2	1,2
M4	2,4	2,4	2,4
M5	4,8	4,8	4,8
M6	8,5	8,5	8,5
M8	20,0	20,0	20,0
M10	41,0	41,0	41,0
M12	70,0	70,0	70,0
M14	110,0	110,0	110,0
M16	175,0	175,0	175,0
M18	250,0	250,0	250,0
M20	345,0	345,0	345,0

Diamètre de vis (mm)	Couple de serrage (Nm) Classes de résistance selon DIN ISO 898 :		
	8.8	10.9	12.9
	M3	1,3	1,8
M4	2,7	3,8	4,6
M5	5,5	8,0	9,5
M6	9,5	13,0	16,0
M8	23,0	32,0	39,0
M10	46,0	64,0	77,0
M12	80,0	110,0	135,0
M14	125,0	180,0	215,0
M16	195,0	275,0	330,0
M18	280,0	400,0	470,0
M20	390,0	560,0	650,0

Alignement de la vis à rouleaux satellites dans la machine

Une balance à pied avec touche plate oscillante est disponible chez Rexroth pour un alignement simple de la vis à rouleaux satellites.
Il existe deux plaques de mesure de longueurs différentes pouvant être utilisées en fonction du pas :

- N° de référence R3305 131 19: Longueur 33 mm
- N° de référence R3305 131 21: Longueur 50 mm



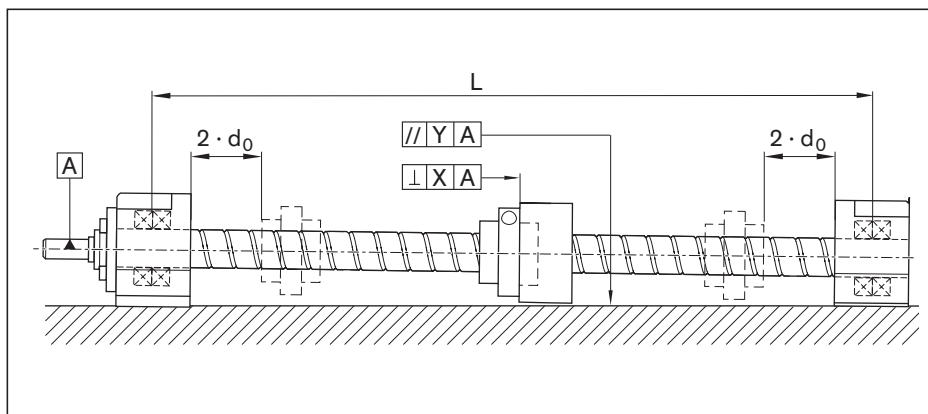
Le comparateur n'est pas fourni avec la vis à rouleaux satellites.

Tolérances de montage

L'atteinte, par l'entraînement par vis à rouleaux satellites, de la durée de vie calculée et de la performance présuppose la prise en compte des exigences et des limitations afférentes au système. Les entraînements par vis ne sont pas adaptés au transfert d'efforts ou de moments radiaux (par exemple par un montage avec flambage). Les sections suivantes fournissent les bases fondamentales les plus importantes pour une construction répondant aux exigences du système.

L'utilisation d'une vis à rouleaux satellites va de pair avec des tolérances de construction qui doivent être respectées lors de la réalisation des constructions périphériques. Le principe de base est le suivant : Plus la précision et la précharge de la vis à rouleaux satellites sont élevées, plus la construction périphérique doit être de fabrication précise.

Ceci s'applique particulièrement aux applications lors desquelles l'écrou s'approche des paliers d'extrémité, car le risque de blocage et donc d'efforts supplémentaires est très important à cet endroit.



Écart de parallélisme et indication de la perpendicularité entre l'axe de la vis et la surface d'appui du boîtier d'écrou

L = écartement entre les paliers d'extrémité (mm)

d_0 = diamètre nominal de la vis (mm)

X = écart de perpendicularité admissible (mm) La surface de tolérance est située entre deux plans perpendiculaires à l'axe de référence A avec un écartement X.

Y = écart de parallélisme entre le guide et l'axe de la vis (mm)

Le tableau ci-dessous indique les tolérances de montage recommandées les plus importantes pour les vis à rouleaux satellites en fonction de la précharge. La perpendicularité des constructions périphériques des écrous par rapport à l'axe de la vis fait partie de ces tolérances de montage. Les tolérances de parallélisme entre le guide et l'axe de la vis doivent également être respectées.

Tout défaut d'alignement peut entraîner un dysfonctionnement prématuré de la vis à rouleaux satellites.

Option	X	Y
Précharge	(mm)	(mm)
Jeu axial	0,02	0,02
Précharge	0,01	0,01

Lubrification

► Toutes les informations sur la lubrification sont basées sur les valeurs de test et l'expérience sur le terrain et sont des recommandations de Bosch Rexroth.

⚠ Ne pas utiliser de lubrifiants contenant des particules solides (ex: graphite ou MoS₂)

⚠ L'utilisation d'autres lubrifiants que ceux recommandés peut entraîner un raccourcissement des intervalles de relubrification, des réductions de performances lors des courses courtes et d'éventuelles interactions chimiques entre les matières plastiques, les lubrifiants et les agents de conservation.

⚠ Nous consulter si votre application a lieu dans des environnements contraignants (conditions de salle blanche, vide, industrie agroalimentaire, apport de fluides important ou agressif, températures extrêmes), car il est alors nécessaire de réaliser un examen ou une sélection de lubrifiant particulier. Merci de tenir prêtes toutes les informations relatives à votre application.

⚠ Dans certaines applications (industrie alimentaire, salle blanche, vide, apport de fluides etc.) et dans des conditions de températures extrêmes, la première lubrification standard effectuée à l'usine et la conservation peuvent s'avérer inadéquates ou incompatibles avec le lubrifiant utilisé pour la relubrification. Prière de nous consulter au préalable!

⚠ Même dans des conditions d'utilisation normales, une relubrification est nécessaire au bout de 2 ans au plus tard, en raison du vieillissement du lubrifiant. Prière de respecter les capacités de charge réduites, voir indications techniques.

► De façon générale, ne pas appliquer toute la quantité de lubrifiant en une fois, mais appliquer régulièrement de petites quantités partielles.

Lubrification à la graisse

Les vis à rouleaux satellites sont conçues pour être graissées avec des lubrifiants de la classe NLGI 2 : L'avantage d'une lubrification à la graisse est de permettre de grands intervalles entre les opérations de regraissage.

Graisse

Nous recommandons l'utilisation de Dynalub 510, qui présente les caractéristiques suivantes :

- Graisse haute performance à base de savon de lithium de la classe NLGI 2 selon DIN 51818 (KP2K-20 selon DIN 51825)
- Bonne résistance à l'eau
- Protection contre la corrosion

Cette graisse homogène à fibres courtes est très appropriée à la lubrification de composants linéaires dans des conditions ambiantes classiques :

- Avec des charges atteignant 50 % C
- Pour des applications avec course courte ≥ 1 mm
- Pour la plage de vitesse autorisée avec les vis à rouleaux satellites

La fiche technique du fabricant est disponible sur notre site Web www.boschrexroth.de/brl.

Références pour Dynalub 510 :

- R3416 037 00 (cartouche 400 g)
- R3416 035 00 (bidon 25 kg)

Vous trouverez de plus amples informations sur Dynalub 510 à la page 170.

Première lubrification des vis à rouleaux satellites

(Lubrification de base)

Les vis à rouleaux satellites sont munies d'une lubrification de base avec Dynalub 510 en usine. Pour les modèles sans lubrification de base en usine, appliquer une quantité de lubrifiant selon le tableau 1 par les trous de lubrification de l'écrou avant la mise en service. Respecter le mode opératoire prescrit.

Pour les modèles avec racleurs fendus, il faut également appliquer la quantité de lubrifiant en fonction de la course (voir tableau 1) lors de la mise en service.

Relubrification des vis à rouleaux satellites

Course > longueur d'écrou L :

Quand l'intervalle de relubrification selon le diagramme 1 ou le diagramme 2 est atteint, appliquer la quantité de graisse de relubrification indiquée dans le tableau 1.

Course < longueur d'écrou L :

Effectuer régulièrement une course de graissage (si possible) ! Réduire d'au moins un facteur 3 l'intervalle de relubrification du tableau 1, la quantité de graisse de relubrification peut être réduite avec le même facteur. Respecter le mode opératoire prescrit.

d ₀ x P	Quantité de lubrifiant (cm ³)			
	Étanchéité par racleurs séparés/racleur		Racleur à lèvres	
	Première lubrification	Relubrification	Première lubrification	Relubrification
20 x 5	10 + L _s / 115	5 + L _s / 115	10	5,0
25 x 5/10	10 + L _s / 90	5 + L _s / 90	10	5,0
30 x 5/10	20 + L _s / 75	10 + L _s / 75	20	10,0
39 x 5/10	35 + L _s / 60	17,5 + L _s / 60	35	17,5
48 x 5/10	50 + L _s / 50	25 + L _s / 50	50	25,0
60 x 10/20	150 + L _s / 40	75 + L _s / 40	150	75,0
75 x 10/20	250 + L _s / 30	125 + L _s / 30	250	125,0

Tableau 1

L_s = longueur de course (mm)

L'écrou reçoit une lubrification de base à l'usine, la quantité de lubrifiant en fonction de la course est à appliquer avant la mise en service de la vis.

Appliquer le lubrifiant par l'écrou en divisant la quantité en petites portions. Ce faisant, déplacer l'écrou sur la totalité de la course.

Conditions :

- Température ≤ 60 °C
- Intervalle de relubrification valable à la condition que le lubrifiant ne soit pas projeté ou éliminé par la vis.

Intervalles de relubrification en fonction de la charge

- s = intervalle de relubrification (10⁶ rotations)
- F_m = charge axiale dynamique équivalente (N)
- C = capacité de charge dynamique (N)
- d₀ = diamètre nominal (mm)

Intervalle de relubrification étanchéité par racleurs séparés/racleur

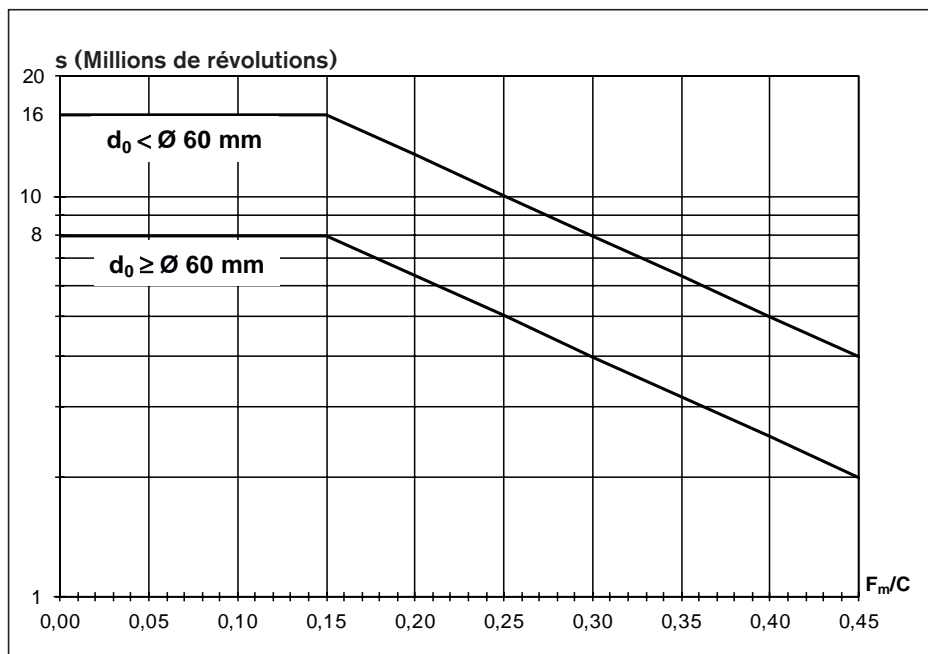


Diagramme 1

Intervalle de relubrification racleur à lèvres

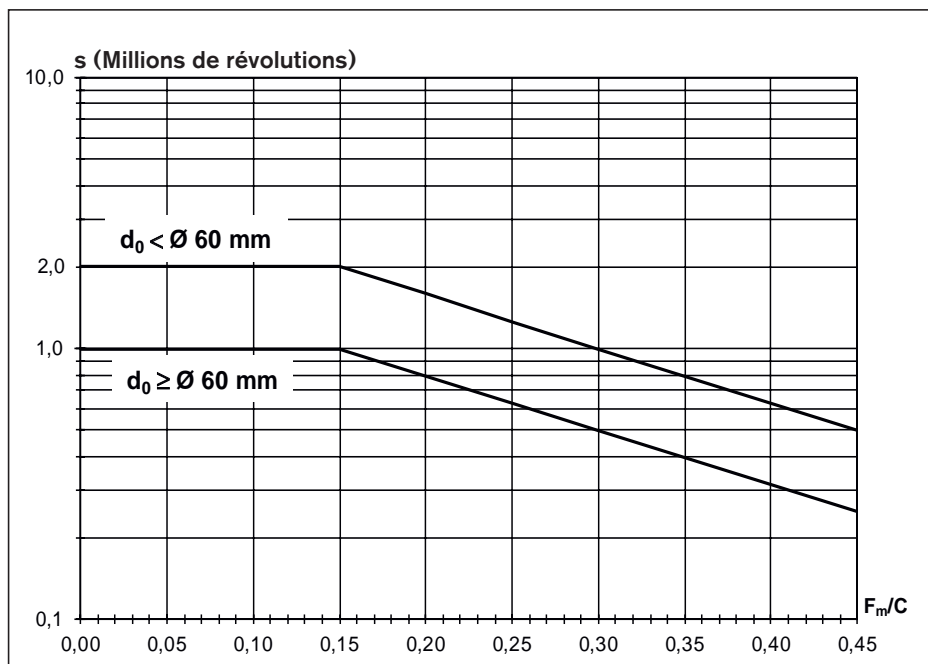


Diagramme 2

Lubrification à l'huile

Huile de lubrification

Nous recommandons l'utilisation de Shell Tonna S 220, qui présente les caractéristiques suivantes :

- Huile spéciale désémulsifiante CLP ou CGLP selon DIN 51517-3 pour tables de machines et glissières de machines-outils
- Mélange d'huiles minérales hautement raffinées et d'additifs
- Également utilisable lors d'un mélange intensif avec des lubrifiants réfrigérants.

Nous recommandons les distributeurs à piston de la société SKF. Ceux-ci doivent être placés le plus près possible du raccordement de lubrification de l'écrou. Éviter les conduites longues ou de faible diamètre. Les conduites doivent être montantes.

Première lubrification des vis à rouleaux satellites

(Lubrification de base)

Les vis à rouleaux satellites sont munies d'une lubrification de base avec Dynalub 510 en usine. Pour les modèles sans lubrification de base en usine, réaliser la première lubrification selon le tableau 2 par les trous de lubrification de l'écrou avant la mise en service.

Respecter le mode opératoire prescrit. Pour les installations centralisées, s'assurer que les conduites et les distributeurs à piston (y compris le raccordement à l'écrou) sont bien remplis avant de procéder à une lubrification de base ou à une relubrification.

Prescription de position

Raccordement de lubrification : Positionner le raccordement sur le dessus dans la mesure du possible (position de montage horizontale).

Relubrification des vis à rouleaux satellites

Injecter la quantité de graisse de relubrification selon le tableau 2 dans le raccord de lubrification avant l'atteinte de l'intervalle de relubrification.

Le nombre d'impulsions nécessaire à cet effet est le quotient en nombre entier résultant de la quantité de relubrification et de la taille du distributeur à piston.

Le cycle d'impulsions découle alors de la division de l'intervalle de relubrification par le nombre d'impulsions déterminé.

d ₀ x P	Quantité de lubrifiant (cm ³)	
	Étanchéité par racleurs séparés/racleur/racleur à lèvres	
	Première lubrification	Relubrification
20 x 5	2,7	1,4
25 x 5/10	3,0	1,5
30 x 5/10	3,5	1,8
39 x 5/10	12,0	6,0
48 x 5/10	20,0	10,0
60 x 10/20	50,0	25,0
75 x 10/20	80,0	40,0

Tableau 2

Intervalles de relubrification en fonction de la charge

Appliquer la quantité d'huile par l'écrou. L'écrou doit être déplacé lors de l'opération.

Conditions :

- Température $\leq 60\text{ }^{\circ}\text{C}$
- Intervalle de relubrification valable à la condition que le lubrifiant ne soit pas projeté ou éliminé par la vis.
- Étanchéité par racleurs séparés/racleur : montage horizontal uniquement

s = intervalle de relubrification (10^6 rotations)
 F_m = charge axiale dynamique équivalente (N)
 C = capacité de charge dynamique (N)
 d_0 = diamètre nominal (mm)

Intervalle de relubrification huile

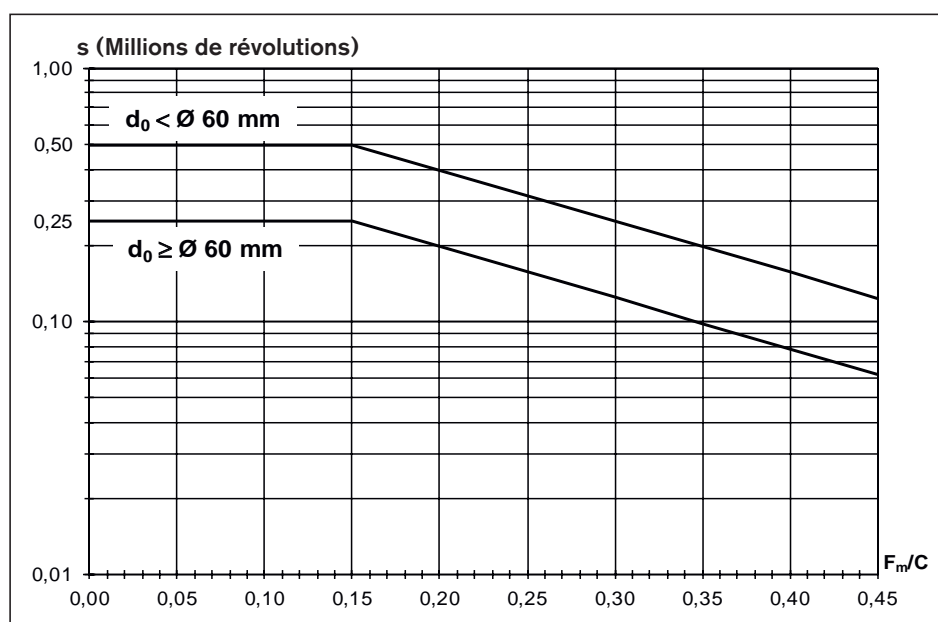


Diagramme 3

Calculs

Calculs totaux selon vos indications sur demande.

Voir section « Formulaire pour le service de calculs » à la page 275

Vitesse de rotation et charge moyennes

- Avec une vitesse de rotation variable, utiliser la vitesse de rotation moyenne n_m

Pour le calcul de la durée de vie dans des conditions de fonctionnement variables (vitesse de rotation et charge variables), utiliser les valeurs moyennes F_m et n_m .

$$n_m = \frac{|n_1| \cdot q_{t1} + |n_2| \cdot q_{t2} + \dots + |n_n| \cdot q_{tn}}{100 \%} \quad 1$$

Pour la charge effective équivalente des paliers, appliquer :

$d_o \times P$	F_{pr} (N)
20 x 5	1 180
25 x 5	1 580
25 x 10	1 010
30 x 5	1 840
30 x 10	1 470
39 x 5	2 290
39 x 10	1 960
48 x 5	2 700
48 x 10	2 410
60 x 10	2 910
60 x 20	2 320
75 x 10	3 800
75 x 20	3 000

$$\begin{aligned} |F_n| > 2,8 \cdot F_{pr} & \quad F_{eff\ n} = |F_n| \\ |F_n| \leq 2,8 \cdot F_{pr} & \quad F_{eff\ n} = \left[\frac{|F_n|}{2,8 \cdot F_{pr}} + 1 \right]^{\frac{3}{2}} \cdot F_{pr} \end{aligned}$$

- Avec une charge variable et une vitesse de rotation constante, utiliser la charge axiale dynamique équivalente F_m

$$F_m = \sqrt[3]{|F_{eff\ 1}|^3 \cdot \frac{q_{t1}}{100 \%} + |F_{eff\ 2}|^3 \cdot \frac{q_{t2}}{100 \%} + \dots + |F_{eff\ n}|^3 \cdot \frac{q_{tn}}{100 \%}} \quad 2$$

- Avec une charge variable et une vitesse de rotation variable, utiliser la charge axiale dynamique équivalente F_m

$$F_m = \sqrt[3]{|F_{eff\ 1}|^3 \cdot \frac{|n_1|}{n_m} \cdot \frac{q_{t1}}{100 \%} + |F_{eff\ 2}|^3 \cdot \frac{|n_2|}{n_m} \cdot \frac{q_{t2}}{100 \%} + \dots + |F_{eff\ n}|^3 \cdot \frac{|n_n|}{n_m} \cdot \frac{q_{tn}}{100 \%}} \quad 3$$

$F_{eff\ 1}, F_{eff\ 2}, \dots, F_{eff\ n}$	= charge axiale effective équivalente lors des phases 1 ... n	(N)
$F_{eff\ n}$	= charge axiale effective équivalente lors de la phase n	(N)
F_m	= charge axiale dynamique équivalente	(N)
F_n	= charge axiale lors de la phase n	(N)
F_{pr}	= charge axiale interne de l'écrou due à la précharge	(N)
n_1, n_2, \dots, n_n	= vitesses de rotation lors des phases 1 ... n	(min ⁻¹)
n_m	= vitesse de rotation moyenne	(min ⁻¹)
$q_{t1}, q_{t2}, \dots, q_{tn}$	= pourcentage de temps lors des phases 1 ... n	(%)

Durée de vie nominale

Durée de vie en nombre de rotations L

$$L = \left[\frac{C}{F_m} \right]^3 \cdot 10^6 \quad 4 \rightarrow C = F_m \cdot \sqrt[3]{\frac{L}{10^6}} \quad 5 \rightarrow F_m = \frac{C}{\sqrt[3]{\frac{L}{10^6}}} \quad 6$$

Durée de vie en heures de fonctionnement L_h

$$L_h = \frac{L}{n_m \cdot 60} \quad 7$$

$$L_{h \text{ machine}} = L_h \cdot \frac{DU_{\text{machine}}}{DU_{\text{PLSA}}} \quad 8$$

Couple et puissance d'entraînement

Couple d'entraînement M_{ta}

lors de la conversion du mouvement de rotation en mouvement linéaire :

$$M_{ta} = \frac{F_L \cdot P}{2\,000 \cdot \pi \cdot \eta} \quad 9$$

$$M_{ta} \leq M_p$$

Couple résistant M_{te}

lors de la conversion du mouvement linéaire en mouvement de rotation :

$$M_{te} = \frac{F_L \cdot P \cdot \eta'}{2\,000 \cdot \pi} \quad 10$$

$$M_{te} \leq M_p$$

Avec les ensembles d'écrous préchargés, respecter le couple dynamique.

Puissance d'entraînement P_a

$$P_a = \frac{M_{ta} \cdot n}{9\,550} \quad 11$$

C	=	capacité de charge dynamique	(N)
DU_{machine}	=	durée de fonctionnement machine	(%)
DU_{PLSA}	=	durée de fonctionnement PLSA	(%)
F_L	=	force d'avance	(N)
F_m	=	charge axiale dynamique équivalente	(N)
L	=	durée de vie nominale (rotations)	(-)
L_h	=	durée de vie nominale de la PLSA	(h)
$L_{h \text{ machine}}$	=	durée de vie nominale de la machine	(h)
M_p	=	couple d'entraînement maximum admissible	(Nm)
M_{te}	=	couple résistant	(Nm)
M_{ta}	=	couple d'entraînement	(Nm)
n	=	vitesse de rotation	(min^{-1})
n_m	=	vitesse de rotation moyenne	(min^{-1})
P	=	pas	(mm)
P_a	=	puissance d'entraînement	(kW)
η	=	rendement ($\eta \approx 0,8$)	(-)
η'	=	rendement ($\eta' \approx 0,7$)	(-)

▲ Les applications critiques sont soumises aux exigences suivantes.

Sécurité statique S_0

Toute construction avec contact des billes doit faire l'objet d'un calcul de vérification de la sécurité statique.

$F_{0 \max}$ représente l'amplitude de charge maximale pouvant s'exercer sur l'entraînement à vis.

Peu importe si cette charge ne s'exerce que sur une courte durée.

Elle peut représenter l'amplitude de crête d'un collectif de charge dynamique.

Les indications du tableau s'appliquent pour la conception.

Exemple de calcul de durée de vie

Conditions de fonctionnement

La durée de vie de la machine devra atteindre 40 000 heures de fonctionnement, la vis à rouleaux satellites ayant une durée de fonctionnement de 60 %.

Calculs

Vitesse de rotation moyenne n_m

Charge axiale dynamique équivalente F_m avec charge variable et vitesse de rotation variable

Durée de vie souhaitée L (nombre de rotations)

La durée de vie L se calcule en modifiant les formules 7 et 8 :

Capacité de charge dynamique C

Résultat et sélection

On peut maintenant opérer la sélection dans les tableaux :

$$S_0 = C_0 / (F_{0 \max}) \quad 12$$

C_0	=	capacité de charge statique	(N)
$F_{0 \max}$	=	charge statique maximum	(N)
S_0	=	sécurité statique	(-)

Conception du facteur de sécurité statique en fonction des cas d'application

Cas d'application	Facteur de sécurité de charge statique S_0
Positions suspendues au-dessus de la tête et applications à haut potentiel de risque	≥ 12
Sollicitation dynamique élevée à l'arrêt, encrassement.	8 - 12
Conception normale des machines et des installations lorsque les paramètres de charge ou les détails des raccords ne sont pas tous connus.	5 - 8
Toutes les données de charge sont connues. Une marche sans heurts est garantie.	3 - 5

En cas de risque pour la santé et la sécurité des personnes, il convient de prévoir un dispositif antichute.

Avec une vis à rouleaux satellites de : 30 x 5, classe de tolérance T5

$$\begin{aligned}
 F_1 &= 50\,000 \text{ N avec } n_1 = 10 \text{ min}^{-1} \text{ pour } q_1 = 6 \% \text{ de la durée de fonct.} \\
 F_2 &= 25\,000 \text{ N avec } n_2 = 30 \text{ min}^{-1} \text{ pour } q_2 = 22 \% \text{ de la durée de fonct.} \\
 F_3 &= 8\,000 \text{ N avec } n_3 = 100 \text{ min}^{-1} \text{ pour } q_3 = 47 \% \text{ de la durée de fonct.} \\
 F_4 &= 2\,000 \text{ N avec } n_4 = 1\,000 \text{ min}^{-1} \text{ pour } q_4 = \frac{25 \%}{100 \%} \text{ de la durée de fonct.}
 \end{aligned}$$

$$\begin{aligned}
 n_m &= \frac{6}{100} \cdot |10| + \frac{22}{100} \cdot |30| + \frac{47}{100} \cdot |100| + \frac{25}{100} \cdot |1000| \quad 1 \\
 n_m &= 304 \text{ min}^{-1}
 \end{aligned}$$

$$\begin{aligned}
 F_m &= \sqrt[3]{|50\,000|^3 \cdot \frac{|10|}{304} \cdot \frac{6}{100} + |25\,000|^3 \cdot \frac{|30|}{304} \cdot \frac{22}{100} + |8\,000|^3 \cdot \frac{|100|}{304} \cdot \frac{47}{100} + |2\,000|^3 \cdot \frac{|1000|}{304} \cdot \frac{25}{100}} \quad 3 \\
 F_m &= 8\,757 \text{ N}
 \end{aligned}$$

$$\begin{aligned}
 L &= L_h \cdot n_m \cdot 60 \\
 L_h &= L_{h \text{ machine}} \cdot \frac{DU_{PLSA}}{DU_{\text{machine}}} \\
 L_h &= 40\,000 \cdot \frac{60}{100} = 24\,000 \text{ h} \\
 L &= 24\,000 \cdot 304 \cdot 60 \\
 L &= 437\,760\,000 \text{ rotations}
 \end{aligned}$$

$$\begin{aligned}
 C &= 8\,757 \cdot \sqrt[3]{\frac{437\,760\,000}{10^6}} \quad 5 & C &\approx 66\,492 \text{ N}
 \end{aligned}$$

Par exemple : vis à rouleaux satellites de taille 30 x 5 R, avec écrou simple à bride FEM-E-S et vis avec classe de tolérance T5. Capacité de charge dynamique $C = 87 \text{ KN}$.

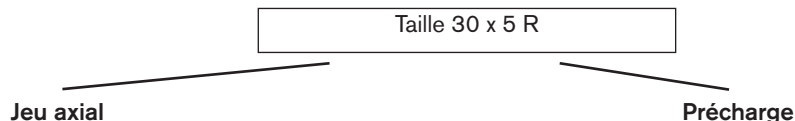
Attention :

Tenir compte de la capacité de charge du palier de vis sélectionné !

▲ Tenir compte du facteur de correction de la classe de tolérance f_{ac} ! Voir page 255.

Vérification

On peut maintenant opérer la sélection dans les tableaux de produits :



FEM-E-S, avec classe de précharge C0
Capacité de charge $C_{dyn.} = 87\ 000\ N$
Facteur de correction $f_{ac} = 1,0$
Vérification
Durée de vie de la vis à billes sélectionnée en nombre de rotations

$$L = \left(\frac{1,0 \cdot 87\ 000}{8\ 757} \right)^3 \cdot 10^6$$

$L \approx 981 \cdot 10^6\ \text{rotations}$

Durée de vie en heures de fonctionnement L_h

$$L_h = \frac{981 \cdot 10^6}{304 \cdot 60}$$

$L_h \approx 53\ 760\ \text{heures}$

FEM-E-S, avec classe de précharge C2
Capacité de charge $C_{dyn.} = 87\ 000\ N$
Facteur de correction $f_{ac} = 1,0$
Vérification
Pour la charge effective équivalente des paliers, appliquer :

$$|F_n| > 2,8 \cdot F_{pr} \quad F_{eff\ n} = |F_n|$$

$$|F_n| \leq 2,8 \cdot F_{pr} \quad F_{eff\ n} = \left[\frac{|F_n|}{2,8 \cdot F_{pr}} + 1 \right]^{\frac{3}{2}} \cdot F_{pr}$$

$F_{eff\ n}$ = charge axiale effective équivalente lors de la phase n (N)
 F_n = charge axiale lors de la phase n (N)
 F_{pr} = charge axiale interne de l'écrou due à la précharge (N)

$2,8 \times F_{pr} = 2,8 \times 1.840\ N = 5152\ N$

- $F_1 = 50\ 000\ N > 5\ 152\ N \Rightarrow F_{eff1} = 50\ 000\ N$
- $F_2 = 25\ 000\ N > 5\ 152\ N \Rightarrow F_{eff2} = 25\ 000\ N$
- $F_3 = 8\ 000\ N > 5\ 152\ N \Rightarrow F_{eff3} = 8\ 000\ N$
- $F_4 = 2\ 000\ N < 5\ 152\ N \Rightarrow F_{eff4} = \left[\frac{2\ 000}{5\ 152} + 1 \right]^{1,5} \cdot 1\ 840 \cdot N = 3\ 010\ N$

$$F_m = \sqrt[3]{|50000|^3 \cdot \frac{10}{304} \cdot \frac{6}{100} + |25000|^3 \cdot \frac{30}{304} \cdot \frac{22}{100} + |8000|^3 \cdot \frac{100}{304} \cdot \frac{47}{100} + |3010|^3 \cdot \frac{1000}{304} \cdot \frac{25}{100}}$$

$F_m = 8\ 826\ N$

$$L = \left(\frac{1,0 \cdot 87\ 000}{8\ 826} \right)^3 \cdot 10^6 = 957 \cdot 10^6\ \text{rotations}$$

$$L_h = \frac{957 \cdot 10^6}{304 \cdot 60} = 52\ 467\ \text{heures}$$

La durée de vie des 2 PLSA (avec jeu axial standard/avec précharge standard) est supérieure à la durée de vie requise de $40\ 000 \times 60\ \% = 24\ 000$ heures. Il est donc possible de sélectionner une PLSA plus petite, moyennant une vérification.

Vitesse critique de rotation n_{cr}

La vitesse critique de rotation n_{cr} est fonction du diamètre de la vis, du type de montage et de la longueur l_{cr} . On ne doit pas tenir compte

d'un guide d'écrou avec jeu axial. La vitesse de fonctionnement ne doit pas dépasser 80 % de la vitesse critique.

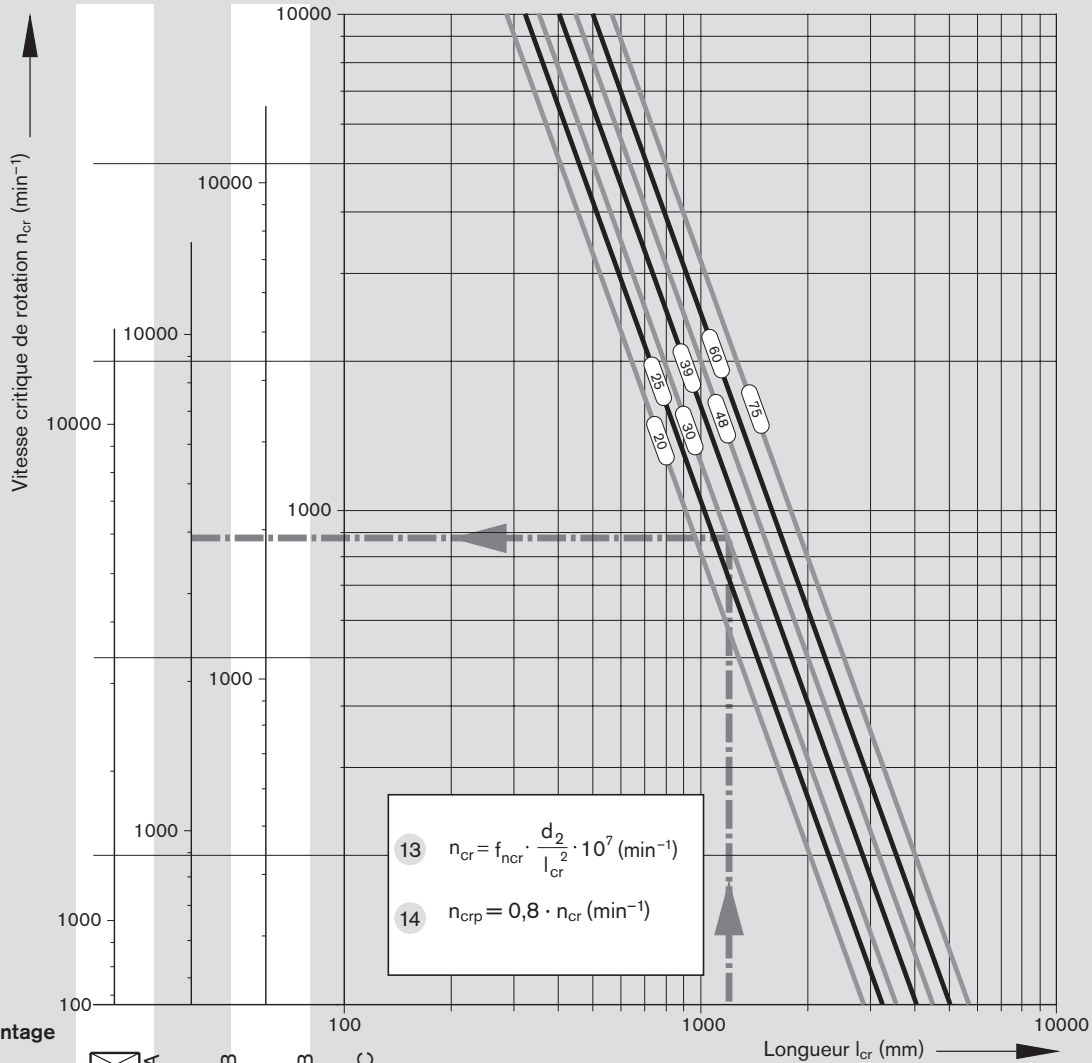
Respecter la vitesse de rotation nominale ou la vitesse linéaire max. admissible, voir « Indications techniques ».

Exemple

Diamètre de la vis = 30 mm
Longueur l_{cr} = 1 200 mm
Type de montage II (palier fixe - palier libre)

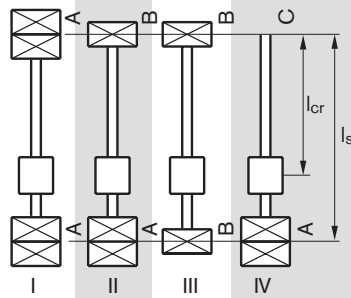
D'après l'illustration, la vitesse critique de rotation est de 3 900 min^{-1} .
La vitesse de fonctionnement admissible est de 3 900 $\text{min}^{-1} \times 0,8 = 3 120 \text{ min}^{-1}$.

Dans l'exemple de calcul, la vitesse de rotation maximale de $n_4 = 1 000 \text{ min}^{-1}$ est donc inférieure à la vitesse de fonctionnement admissible.



Type de montage de la vis :

- A = palier fixe
- B = palier libre
- C = sans palier



n_{cr} = vitesse critique de rotation (min^{-1})
 n_{crp} = vitesse de fonctionnement admissible (min^{-1})
 f_{nocr} = valeur de correction dépendante des paliers
 d_2 = diamètre à fond de filet (voir tableaux de dimensionnement) (mm)
 l_{cr} = longueur critique pour systèmes d'écrous préchargés (mm)
 l_s = écartement palier - palier (mm)

Pour systèmes d'écrous sans précharge : $l_{cr} = l_s$
 L'hypothèse « type de montage fixe » peut être adoptée pour l'extrémité de vis, formes 312, 612, 622.

Type de montage	I	II	III	IV
Valeur f_{nocr}	27,4	18,9	12,1	4,3

Charge axiale admissible de la vis F_c (flambage)

La charge axiale admissible de la vis F_c est fonction du diamètre de la vis, du type de montage et de la longueur non supportée l_c .

Pour le calcul de charge axiale, utiliser un coefficient de sécurité $s \geq 2$.

Exemple

Diamètre de la vis = 30 mm
Longueur l_c = 1 200 mm
Type de montage IV (palier fixe - palier libre)

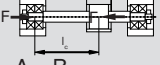
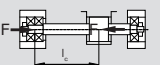
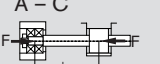
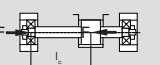
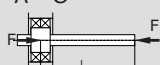
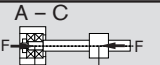
D'après l'illustration, la charge axiale théorique admissible est de 115 kN.
Avec un coefficient de sécurité de 2, on obtient une charge axiale en fonctionnement admissible de la vis de 115 kN : 2 = 57,5 kN.

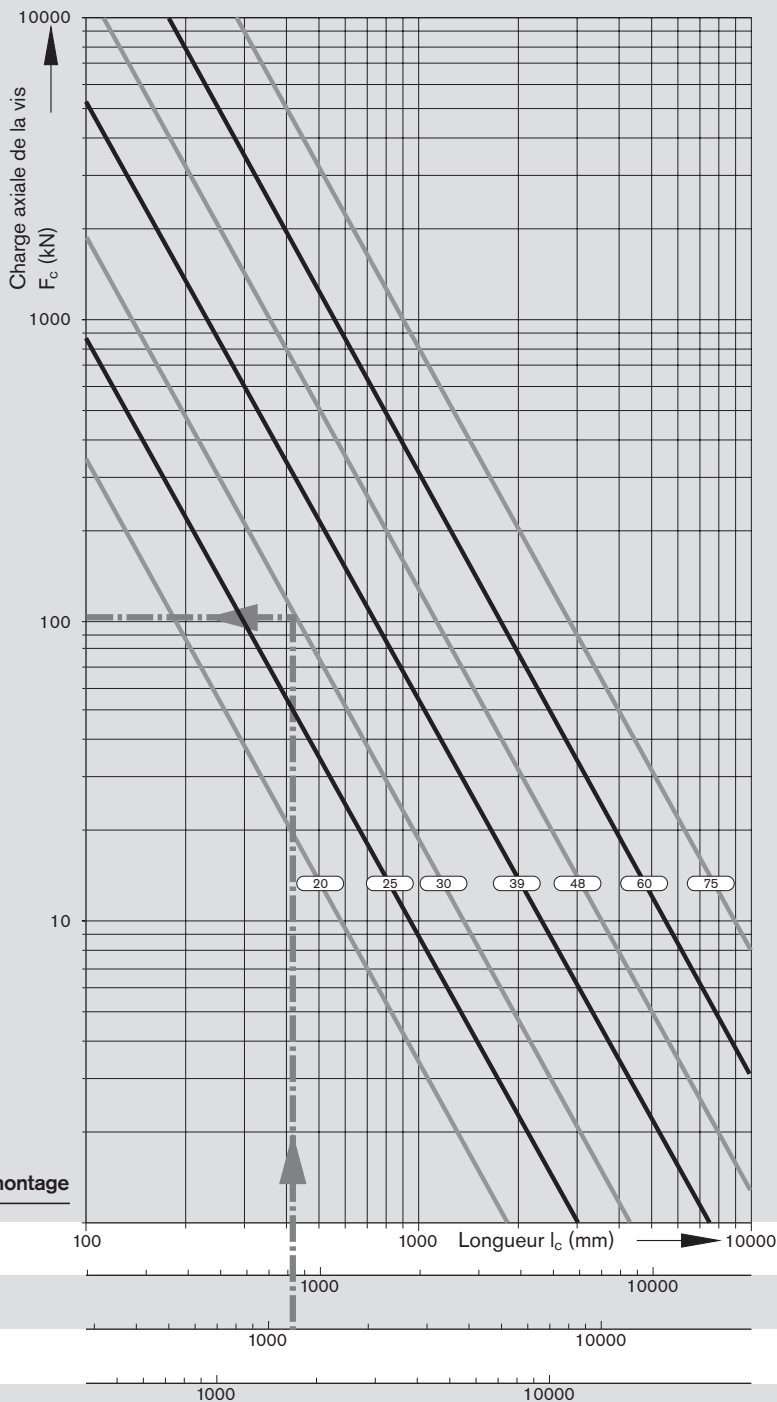
Elle est donc supérieure à la charge de fonctionnement maximale $F_1 = 50$ kN dans l'exemple de calcul.
Voir la page suivante pour plus d'informations sur le flambage.

$$15 \quad F_c = f_{F_c} \cdot \frac{d_2^4}{l_c^2} \cdot 10^4 \text{ (N)}$$

$$16 \quad F_{cp} = \frac{F_c}{2} \text{ (N)}$$

- F_c = charge axiale théorique admissible de la vis
- F_{cp} = charge axiale en fonctionnement admissible de la vis
- f_{F_c} = valeur de correction dépendante des paliers
- d_2 = diamètre à fond de filet (mm), voir tableaux de dimensionnement
- l_c = longueur de filetage non supportée

Type de montage de la vis:	Valeur f_{F_c}	
	Écrou fixe	Écrou non fixe
A - A  A - B  A - C 	Type de montage I 39,7	Type de montage IV 20,3
B - B 	Type de montage II 20,3	Type de montage V 9,9
A - C 	Type de montage III 2,5	
A - C 		Type de montage VI 2,5



Type de montage de la vis:

- A = palier fixe
- B = palier libre
- C = sans palier

Valeur f_{F_c}	Type de montage
2,5	III / VI
9,9	V
20,3	II / IV
39,7	I

Informations relatives au flambage

La longueur de flambage efficace l_c est la longueur de vis non supportée entre l'écrou et le palier fixe (entraxe) ou entre l'écrou et l'extrémité de la vis dans l'écoulement des forces.

L'écrou est pris en compte en tant que support lors du flambage.

Les conditions suivantes doivent être remplies pour « écrou fixe » :

- écrou sans jeu,
- montage rigide de l'écrou sur le guidage,
- l'écrou est exempt de moment, c.à.d. qu'un guide absorbe les moments induits,
- pas de précharge due à des influences extérieures (par exemple la température).

Les valeurs d'« écrou mobile » doivent être sélectionnées dès que l'une ou plusieurs des conditions d'« écrou fixe » n'est ou ne sont pas remplies.

Le type de montage III intervient par exemple pour les « écrous tournants » lorsque la vis entre en mouvement. Dans ce cas, l'écrou peut être considéré comme fixe.

Le type de montage IV n'est utilisé que lorsque l'écrou n'est supporté par aucun guide.

Paliers d'extrémités

Consignes de conception, montage

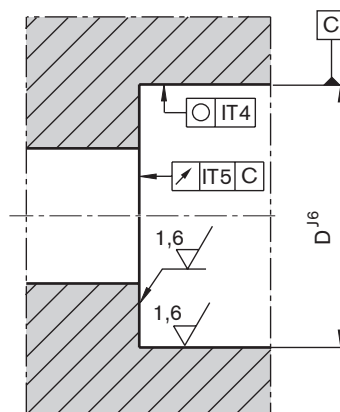
Choix des paliers

Lors de l'usinage, le client doit tenir compte des détails de construction pour les extrémités de vis et les boîtiers.

Choix des extrémités de vis : voir la section « Extrémités de vis ».

La gamme de Rexroth comprend des systèmes complets d'entraînement avec des paliers d'extrémités. Les calculs sont effectués suivant des formules éprouvées et courantes dans l'industrie des roulements à billes.

Boîtier



Montage

Roulements à billes axiales à contact oblique et roulements à billes à gorges profondes

Lors du montage de roulements à billes axiales à contact oblique LGF et LGN, les efforts de montage ne doivent être appliqués que sur la bague du roulement à monter. Ne jamais appliquer les efforts de montage sur les rouleaux ou les joints étanches ! Lors du montage ou du démontage, ne jamais séparer les deux parties de la bague intérieure !

Les vis de fixation des paliers à brider doivent être serrées dans un ordre croisé. Ces vis de fixation doivent être bloquées à

70 % maximum de leur limite d'élasticité. Pour le démontage, les paliers à visser (LGF) possèdent une gorge d'extraction située sur la circonférence de la surface de la bague extérieure. Chaque palier d'une paire des séries LGF-C... et LGN-C... possède un repère sur la surface de la bague extérieure, voir figure. Ce repère indique la position des paliers. En position correcte, les joints étanches sont orientés vers l'extérieur.

Repère sur la surface de la bague extérieure d'une paire de paliers



Écrou à encoches

Le serrage des écrous à encoches permet de précharger les paliers.

Pour éviter les phénomènes de tassement, nous conseillons de serrer l'écrou à encoches à 2 fois la valeur du couple de serrage M_A , puis de desserrer. Serrer l'écrou au couple de serrage M_A indiqué

uniquement après l'opération précédente. Pour terminer, serrer alternativement les deux vis sans tête à l'aide d'une clé à six pans creux.

Pour le démontage, procéder dans l'ordre inverse, desserrer d'abord les vis sans tête puis l'écrou à encoches.

Les écrous à encoches sont réutilisables s'ils sont montés et démontés correctement. Les bagues intérieures des paliers sont dimensionnées de telle sorte que le serrage de l'écrou à encoches (M_A suivant tableau) permet d'effectuer une précharge déterminée du palier qui se révèle être suffisante dans la plupart des cas.

Indication de constructio

Pour contrebalancer le couple de serrage M_A de l'écrou à encoches, nous recommandons de prévoir une clé plate sur la broche ou une vis six pans creux sur face avant.

Lubrification des paliers d'extrémités

Les paliers des vis à rouleaux satellites sont lubrifiés à la graisse. Il est à remarquer que ce type de graissage ne permet pas de refroidissement du palier considéré. Pour les machines-outils, la température de palier ne doit pas dépasser 50 °C. Pour des températures plus élevées, prévoir une lubrification par circulation d'huile. Les roulements à billes axiales à contact oblique des séries LGN et LGF sont livrés avec une lubrification à vie à la graisse KE2P-35 selon DIN 51825. Les quantités nécessaires à la relubrification par les raccords de lubrification sont indiquées dans le tableau ci-dessous. Avec les paires de paliers, il convient de noter que chaque palier doit être graissé individuellement via le raccordement de lubrification. Chaque palier doit être lubrifié à raison de la moitié de la valeur du tableau. L'intervalle de relubrification le plus important à considérer est de 350 millions de rotations (choisir la valeur la plus importante). En règle générale, le prégraissage est suffisant pour la durée de vie d'une PLSA.

Quantités nécessaires pour la relubrification d'un roulement à billes axiales à contact oblique							
Désignation		Quantité (cm ³)		Désignation		Quantité (cm ³)	
			¹⁾		²⁾		¹⁾
LGN-B-1545	LGF-B-1560	0,49	0,38				
				LGN-C-2052	LGF-C-2068	1,74	1,09
				LGN-C-3062	LGF-C-3080	2,17	1,30
				LGN-C-3572	LGF-C-3590	3,48	1,96

1) Intervalle de lubrification raccourci, max. 10 millions de rotations

2) Avec les paires de paliers, chaque palier doit être graissé individuellement via le raccordement de lubrification. Appliquer la moitié de la valeur indiquée dans le tableau sur chacun des paliers.

Les roulements à billes axiales à contact oblique de la série LGS ne sont pas étanches ainsi ne sont pas lubrifiés. La quantité nécessaire de lubrifiant pour la lubrification initiale figure dans le tableau ci-dessous:

Quantités de lubrification initiale pour roulements à billes axiales à contact oblique LGS			
Désignation			Quantité (cm ³)
LGS-E-1542	LGS-E-1747	LGS-E-2047	3,26
LGS-E-2052			4,35
LGS-E-2562			5,43
LGS-E-3072			7,61
LGS-E-3580			8,70
LGS-E-4090			10,87
LGS-E-45100			13,04
LGS-E-50110			16,30
LGS-E-60130			21,74
LGS-E-70150			28,26
LGS-E-90190			44,57

Paliers d'extrémités

Charge résultante et charge équivalente du palier

Pour roulements à billes axiales à contact oblique LGN et LGF

Les roulements à billes axiales à contact oblique sont préchargés. La charge axiale résultante F_{ax} indiquée dans le tableau est fonction de la précharge et de la charge axiale de fonctionnement F_{Lax} .

Si les charges sont axiales : $F_{comb} = F_{ax}$.

$\alpha = 60^\circ$	X	Y
$\frac{F_{ax}}{F_{rad}} \leq 2,17$	1,90	0,55
$\frac{F_{ax}}{F_{rad}} > 2,17$	0,92	1,00

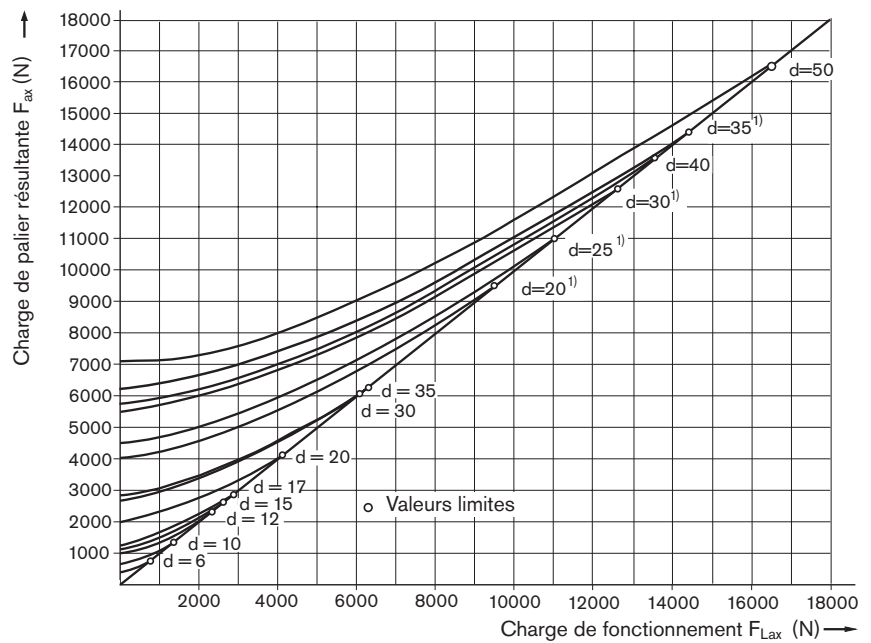
α = angle de pression
 F_{ax} = charge de palier résultante
 F_{Lax} = charge de fonctionnement
 X, Y = facteur sans dimension

Si les efforts radiaux ne sont pas négligeables, on calcule la charge équivalente de palier à l'aide de la formule 20.
 Les paliers des PLSA supportent également des moments de basculement. En principe, on peut négliger dans le calcul de la charge équivalente de palier les moments normaux des couples provoqués par le poids de la vis et l'entraînement.

$$F_{comb} = X \cdot F_{rad} + Y \cdot F_{ax} \quad 20$$

F_{ax} = charge axiale résultante (N)
 F_{comb} = charge équivalente combinée (N)
 F_{rad} = charge radiale (N)

Valeur limite de la précharge interne et charge résultante



¹⁾ Modèle à 4 rangées

⚠ Une conception technique distincte afin de déterminer les valeurs limites est absolument impérative pour toutes les pièces rapportées (p. ex. boîtiers à paliers, ensemble paliers, etc.).

Charge axiale statique admissible pour paliers de la série LGF

La charge axiale statique admissible du palier LGF dans le sens du vissage est de :

$$F_{0ax\ p} \leq \frac{C_0}{2}$$

La capacité de charge axiale statique C_0 est indiquée dans les tableaux de dimensionnement.

Vitesse de rotation et charge moyennes

En cas de changement progressif de charge des paliers sur un intervalle de temps donné, calculer **22** la charge dynamique équivalente au moyen de l'équation.

Si les vitesses de rotation sont variables, utiliser la formule **23**, dans laquelle q_t exprime le pourcentage de temps.

$$F_m = \sqrt[3]{F_{comb1}^3 \cdot \frac{|n_1|}{n_m} \cdot \frac{q_{t1}}{100} + F_{comb2}^3 \cdot \frac{|n_2|}{n_m} \cdot \frac{q_{t2}}{100} + \dots + F_{combn}^3 \cdot \frac{|n_n|}{n_m} \cdot \frac{q_{tn}}{100}} \quad \mathbf{22}$$

$$n_m = \frac{q_{t1}}{100} \cdot |n_1| + \frac{q_{t2}}{100} \cdot |n_2| + \dots + \frac{q_{tn}}{100} \cdot |n_n| \quad \mathbf{23}$$

Durée de vie et sécurité statique

$$L = \left(\frac{C}{F_{comb}} \right)^3 \cdot 10^6 \quad \mathbf{24}$$

Durée de vie nominale

La durée de vie nominale se calcule de la manière suivante :

$$L_h = \frac{16\ 666}{n_m} \cdot \left(\frac{C}{F_{comb}} \right)^3 \quad \mathbf{25}$$

Attention :

Capacité de charge dynamique de l'écrou à respecter !

Sécurité statique

Pour les machines-outils, ne pas utiliser de coefficient de sécurité statique inférieur à 4.

$$S_0 = \frac{C_0}{F_{0max}} \quad \mathbf{26}$$

C	= capacité de charge dynamique	(N)
$F_{0ax\ p}$	= charge axiale statique admissible du palier	(N)
F_{comb}	= charge équivalente combinée	(N)
$F_{comb1} \dots F_{combn}$	= charge axiale équivalente combinée lors des phases 1 ... n	(N)
F_m	= charge dynamique équivalente	(N)
L	= durée de vie nominale (rotations)	(-)
L_h	= durée de vie nominale en heures de fonctionnement	(h)
$n_1 \dots n_n$	= vitesses de rotation lors des phases 1 ... n	(min ⁻¹)
n_m	= vitesse de rotation moyenne	(min ⁻¹)
$q_{t1} \dots q_{tn}$	= pourcentage de temps lors des phases 1 ... n	(%)

Bosch Rexroth
 Linear Motion Technology

97419 Schweinfurt / Allemagne

Société : _____
 Contact : _____
 E-mail : _____
 Téléphone : _____

Vous trouverez votre interlocuteur local sur : www.boschrexroth.com/adressen

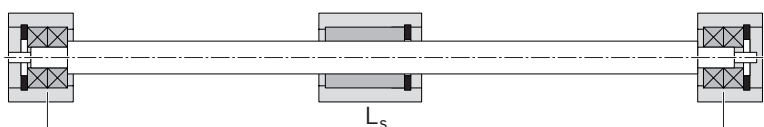
Application _____
 Nouveau projet Modification

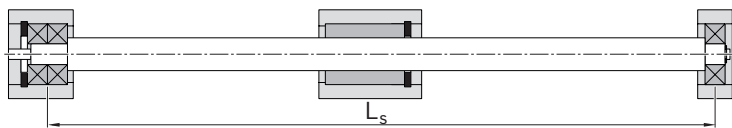
Conditions de fonctionnement

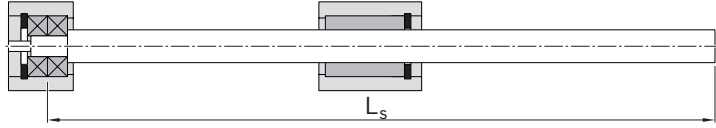
Indications sur les pourcentages de temps			ou	Indications sur le cycle dynamique											
Pourcentages de temps (%)	Vitesses de rotation (1/min)	Action de la force x	Section	T1	T2	T3	T4	T5	T6	T7	T8	T9	T10	T11	T12
T ₁ =	n ₁ =		Course (mm)												
T ₂ =	n ₂ =		V (m/s)												
T ₃ =	n ₃ =		a (m/s ²)												
T ₄ =	n ₄ =		Temps (s)												
T ₅ =	n ₅ =		Action de la force z												
T ₆ =	n ₆ =														

	F1	F2	F3	F4	F5	F6
Forces (N) =						
Poids (kg) =						
Course maximale (mm) =						

Type de palier

1. Fixe  Fixe Position de montage horizontale
 verticale

2. Fixe  Non fixe Plan joint (recommandé)

3. Fixe  Libre Livraison avec palier

Durée de vie requise : _____ Température de fonctionnement : _____ °C à _____ °C

Type de lubrification : _____

Description brève de l'application / Conditions de fonctionnement exceptionnelles : _____

Rendez-vous sur notre page d'accueil officielle et utilisez les configurateurs gratuits disponibles et notre programme de conception Linear Motion Designer qui s'y trouvent.

Informations complémentaires

Page d'accueil Bosch Rexroth Technique linéaire

<https://www.boschrexroth.com/en/xc/products/product-groups/linear-motion-technology/index>



You are here: [Home](#) > [Products](#) > [Product groups](#) > [Linear Motion Technology](#)

Linear Motion Technology

5 EASY STEPS TO THE FACTORY OF THE FUTURE

with Rexroth Linear Motion Technology

1 2 3 4

Digitalization of Linear Motion Technology

In 5 steps along the entire process chain - for shorter time-to-market and maximum productivity.

READ MORE

News

- > Suitable, fast, economic: the new Function Modules FMB FMS
- > The next generation of Linear Modules: fit for one-point lubrication
- > Configurator for precision steel shafts
- > Configurator for runner blocks
- > EMC - Automated basketball hoop - the background story

Linear Motion Technology from Rexroth - precise, reliable, future-proof

Our linear components and systems are precisely developed and produced, and provide the basis for you to manufacture best-in-class machines and automation systems. The high quality and long life of our Linear Motion Technology guarantees you maximum system availability. With over 1000 standard components and products and our modular principle, we can always create an individual solution for you. As a leading user and supplier of industry 4.0, we ensure that you are also ready for the future. We support our users reliably throughout the entire product life cycle, beginning with finding the right solution, to consulting and eTools, all the way to worldwide, on-site service. No matter if it's Rexroth Ball Screw Assemblies, Profiled Rail Systems or linear guides, Linear Motion Technology offers a diverse range of solutions for your company. Get in touch with our contact partners for more information.

Profiled Rail Systems

ONLINE CATALOG AND CAD FILES

MORE INFORMATION

Linear Bushings and Shafts

ONLINE CATALOG AND CAD FILES

MORE INFORMATION

Screw Assemblies

ONLINE CATALOG AND CAD FILES

MORE INFORMATION

Topics

- > Digitalization of Linear Motion Technology
- > Self-contained linear axes
- > Tools and configurators
- > Service Linear Motion Technology
- > Movies - YouTube Playlist
- > Movies - How-To Videos

References

- > Success Stories at a glance
- > Robust Linear Motion Technology for granite blocks weighing several tons
- > Ball rail systems for wet working

Configurateurs et outils

<https://www.boschrexroth.com/en/xc/products/engineering/econfigurators-and-tools/econfigurators>



You are here: [Home](#) > [Products](#) > [Engineering](#) > [eConfigurators and Tools](#)

< Products

< Engineering

eConfigurators and Tools

User-oriented, clear and comprehensive: Bosch Rexroth offers a variety of tools to support the identification and configuration of suitable product solutions.

Choose from an extensive portfolio of tools that assists you in the selection of standard products, customized variants or speeding-up your engineering- & ordering process.

Product configurators

- Accessible 24h, 7 days
- Comprehensive configuration documentation (including CAD files)
- Configuration possible by material number, type code or function

Engineering Tools

- Advanced functionalities (planning, design, calculation...)
- Offline availability
- Supports purchasing process

GENERAL +

ASSEMBLY TECHNOLOGY +

ELECTRIC DRIVES AND CONTROLS +

INDUSTRIAL HYDRAULICS +

LINEAR MOTION TECHNOLOGY +

MOBILE HYDRAULICS +

Entraînement par vis à rouleaux satellites PLSA

Informations complémentaires

GoTo Europe

<http://www.boschrexroth.com/goto>



rexroth
A Bosch Company

Webistes worldwide | Contact | Login | Your basket

HOME PRODUCTS INDUSTRIES SERVICE TRAINING 7:51 BLOG BUY MYREXROTH

You are here: Home > Buy > Focused Delivery Program - GoTo

< Buy
How to Buy >

Focused Delivery Program - >
GoTo

Focused Delivery Program - GoTo

The products you need when you need them

Construct your machines and systems quickly and efficiently – we support you with it. With our GoTo Focused Delivery Program we are offering you a reliable and on time delivery of many high demand products across our broad range of technologies. Considering product-dependent maximum order quantities you benefit of short lead times and unrivaled simplicity.

GoTo is a global initiative of Bosch Rexroth that will be successively rolled out into the countries worldwide. As there are different local characteristics of GoTo please find detailed information about the portfolio and the ordering process on the country specific websites. In the following you get an overview about the countries in which GoTo is already available.

TO VIEW DETAILED INFORMATION PLEASE CHOOSE YOUR COUNTRY:

- ▶ Austria
- ▶ Belgium
- ▶ Brasil
- ▶ Canada
- ▶ Czech Republic
- ▶ Denmark
- ▶ Finland
- ▶ France
- ▶ Germany
- ▶ Great Britain
- ▶ Greece
- ▶ Hungary
- ▶ Italy
- ▶ Mexico
- ▶ Netherlands
- ▶ Norway
- ▶ Poland
- ▶ Romania
- ▶ Spain
- ▶ Sweden
- ▶ United States

How-to: Linear Motion Technology

<https://www.youtube.com/playlist?list=PLRO3LeFQeLyMF6evW4E7kR93JHzpJIV4r>



YouTube DE

Suchen

Start
Trends
Verlauf

DAS BESTE AUF YOUTUBE

Sport
Gaming
Filme
Nachrichten
Live
360°-Video
Kanäle finden

Melde dich an, um deine Kanäle und Empfehlungen anzusehen.
ANMELDEN

MEHR VON YOUTUBE
YouTube Premium
Live

1 **Factory of the Future - Linear Motion Technology goes digital**
Bosch Rexroth 6:00

2 **Roller Rail System RSHP - Demounting plastic caps**
Bosch Rexroth 0:30

3 **Roller Rail System RSHP - Demounting sliding fit cover strip 4 runnerblocks**
Bosch Rexroth 0:42

4 **Roller Rail System RSHP - Demounting steel caps**
Bosch Rexroth 1:40

5 **Roller Rail System RSHP - Mounting steel caps**
Bosch Rexroth 1:44

6 **Roller Rail System RSHP - Mounting sliding fit cover strip 4 runnerblocks**
Bosch Rexroth 1:10

7 **Roller Rail System RSHP - Mounting sliding fit cover strip with machine table**
Bosch Rexroth 1:35

How-to: Linear Motion Technology
31 Videos • 9.965 Aufrufe • Vor 3 Tagen aktualisiert

Bosch Rexroth **ABONNIEREN**

Service

<https://www.boschrexroth.com/en/xc/products/product-groups/linear-motion-technology/service-linear-motion-technology>



rexroth
A Bosch Company

Webites worldwide | Contact | Login | Your basket

HOME PRODUCTS INDUSTRIES SERVICE TRAINING 7:51 BLOG BUY MYREXROTH

You are here: Home > Products > Product groups > Linear Motion Technology > Service Linear Motion Technology

< Products
< Product groups
< Linear Motion Technology
Service Linear Motion Technology >
Repair >
Spare parts >
Training >
Field Service >

Service Linear Motion Technology

- Service Linear Motion Technology
- +49 9721 937 8817
- Bosch Rexroth Service Hotline
- +49 9352 40 50 60

Additional information

Contact

Service Bosch Rexroth

Repair Contact

- Professional overhauling
- Control of costs
- Break-down analysis

Spare parts Contact

- Cost-efficient
- Time-efficient
- Low inventory costs
- Spare parts in OEM quality

Bosch Rexroth AG

Ernst-Sachs-Straße 100
97424 Schweinfurt, Germany
Tel. +49 9721 937-0
Fax +49 9721 937-275
www.boschrexroth.com

Vous trouverez votre interlocuteur local à :

www.boschrexroth.com/contact

